



Datenblatt

Hydraulische Daten

| | |
|-------------------------------------|---------------------------|
| Maximaler Betriebsdruck p | 2,7 bar |
| Druckanschluss | Storz B |
| Freier Kugeldurchgang der Hydraulik | 10 mm |
| Art der Laufradkonstruktion | Offenes Mehrkanallaufgrad |
| Max. Eintauchtiefe | 20 m |
| Förderhöhe max. H_{\max} | 24,5 m |
| Fördermenge max. Q_{\max} | 85,2 m ³ /h |
| Min. Medientemperatur T_{\min} | 3 °C |
| Max. Medientemperatur T_{\max} | 40 °C |
| Min. Umgebungstemperatur T_{\min} | 3 °C |
| Max. Umgebungstemperatur T_{\max} | 40 °C |

Motordaten

| | |
|--------------------------------|----------------|
| Netzanschluss | 3~400 V, 50 Hz |
| Spannungstoleranz | ±10 % |
| Motornennleistung P_2 | 3,9 kW |
| Leistungsaufnahme $P_{1 \max}$ | 4,60 kW |
| Nennstrom I_N | 7,8 A |
| Anlaufstrom I | 52 A |
| Betriebsart (eingetaucht) | S1 |
| Betriebsart (ausgetaucht) | S1 |
| Nennzahl n | 2857 1/min |
| Leistungsfaktor $\cos \varphi$ | 0.86 |
| Einschaltart | Direkt (DOL) |
| Anzahl der Pole | 2 |
| Max. Schalzhäufigkeit t | 20 1/h |
| Isolationsklasse | H |
| Schutzart Motor | IP68 |

Kabel

| | |
|-------------------------|-----------------------|
| Länge Anschlusskabel | 23 m |
| Kabeltyp | H07RN-F |
| Kabelquerschnitt | 4G1,5 mm ² |
| Art des Anschlusskabels | Nicht lösbar |

Ausstattung/Funktion

| | |
|------------------------------------|----------------------|
| Netzstecker | CEE 16A, 3P+N+PE, 6h |
| Schwimmerschalter | nein |
| Art des Explosionsschutz | - |
| Motorschutz | Bimetall |
| Leckageüberwachung Motor | nein |
| Leckageüberwachung Dichtungskammer | nein |
| Leckageüberwachung Leckagekammer | nein |

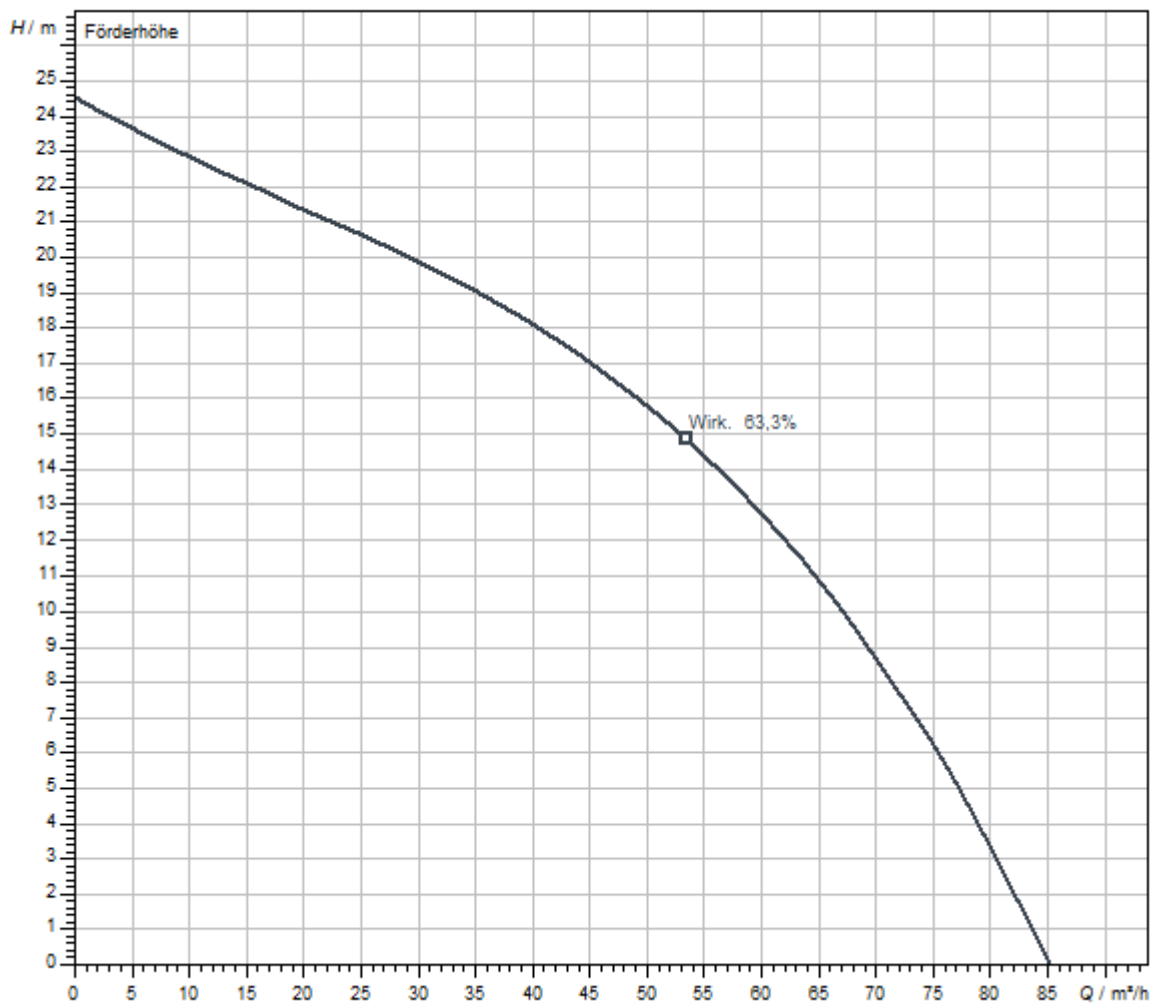
Werkstoffe

| | |
|-------------------------|----------------|
| Pumpengehäuse | Aluminium |
| Laufgrad | Edelstahl |
| Welle | Edelstahl |
| Abdichtung pumpenseitig | Siliziumkarbid |
| Abdichtung motorseitig | NBR |
| Material Dichtung | NBR |
| Motorgehäuse | Aluminium |

Einbaumaße

| | |
|-------------------|---------|
| Anschluss Eingang | - |
| Anschluss Ausgang | Storz B |

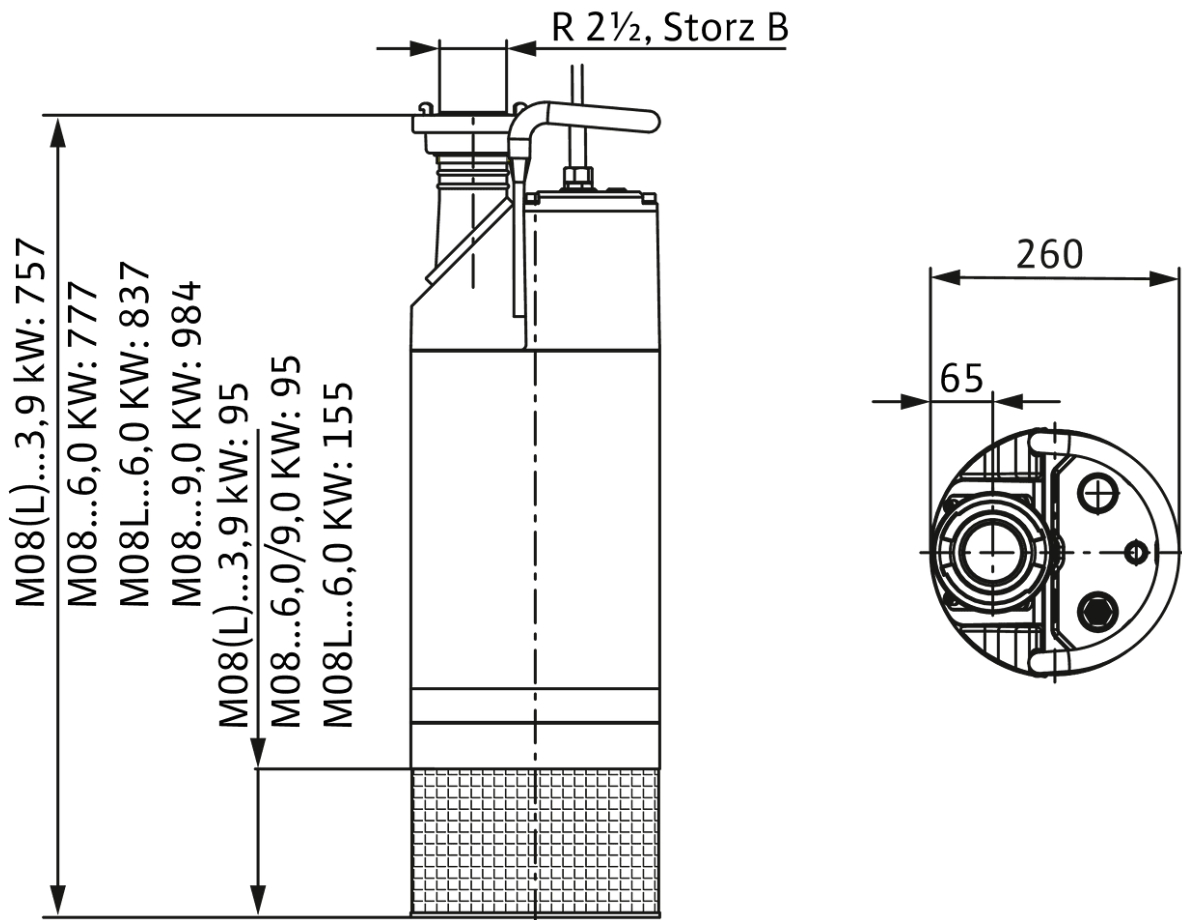
Kennlinien



| | |
|---|--------------|
| Fördermedium | Wasser 100 % |
| Medientemperatur <i>T</i> | 20,00 °C |
| Drehzahl im Betriebspunkt <i>n hydr. @ BP</i> | 2.900 1/min |
| Laufreddurchmesser <i>d LR</i> | 145 mm |

Maße und Maßzeichnungen

Padus PRO M08



Bestellinformation

Produktdaten

| | |
|-----------------------|--|
| Fabrikat | Wilo |
| Produktbezeichnung | Padus PRO M08L/T039-540/P |
| Artikelnummer | 6083440  |
| EAN Nummer | 4048482824451 |
| Farbe | grün/silber |
| Minimale Bestellmenge | 1 |
| Marktverfügbarkeit | 2019-03-01 |

Maße und Gewichte

| | |
|-----------------------------|---------|
| Längenmaß mit Verpackung | 1166 mm |
| Länge <i>L</i> | 757 mm |
| Höhenmaß mit Verpackung | 350 mm |
| Höhe <i>H</i> | 260 mm |
| Breitenmaß mit Verpackung | 345 mm |
| Breite <i>B</i> | 260 mm |
| Gewicht brutto ca. <i>m</i> | 57 kg |
| Gewicht netto ca. <i>m</i> | 53 kg |

Verpackung

| | |
|------------------------|---------------------|
| Verpackungsart | Karton |
| Verpackungseigenschaft | Transportverpackung |
| Anzahl pro Palette | 1 |
| Anzahl pro Layer | 1 |

Ausschreibungstext

Vollüberflutbare Schmutzwasser-Tauchmotorpumpe für die vertikale Nassaufstellung zur Förderung von verschmutztem und sandhaltigem Wasser.

Hydraulikgehäuse aus gummiertem Aluminium, Laufrad aus Duplex Chromstahl und Motorgehäuse aus Aluminium im Kühlmantel aus Edelstahl. Druckanschluss mit vertikalem oder horizontalem Druckabgang und Storz-Kupplung. Oberflächengekühlter IE3-Motor in

Drehstromausführung mit thermischer Motorüberwachung, Motorschutz und Dichtungskammer. Lösbares Anschlusskabel mit CEE-Stecker. Die Abdichtung erfolgt durch zwei drehrichtungsunabhängige Gleitringdichtungen. Das Aggregat kann uneingeschränkt im Schlüfriebetrieb eingesetzt werden.

Produktdaten

| | |
|-------------------------------------|--------------------------|
| Art der Laufradkonstruktion | Offenes Mehrkanallaufrad |
| Freier Kugeldurchgang der Hydraulik | 10 mm |
| Maximaler Betriebsdruck P_N | 3 bar |
| Max. Eintauchtiefe | 20 m |
| Medientemperatur T | 3 °C |
| Max. Medientemperatur T_{max} | 40 °C |

Motordaten

| | |
|--------------------------------|----------------|
| Netzanschluss | 3~400 V, 50 Hz |
| Spannungstoleranz | ±10 % |
| Leistungsfaktor $\cos \varphi$ | 0.86 |
| Motornennleistung P_2 | 3,9 kW |
| Leistungsaufnahme $P_{1 max}$ | 4,60 kW |
| Nennstrom I_N | 7,8 A |
| Anlaufstrom I | 52 A |
| Einschaltart | Direkt (DOL) |
| Nenn Drehzahl n | 2857 1/min |
| Max. Schalzhäufigkeit t | 20 1/h |
| Isolationsklasse | H |
| Schutzart | IP68 |
| Betriebsart (eingetaucht) | S1 |
| Betriebsart (ausgetaucht) | S1 |

Kabel

| | |
|-------------------------|-----------------------|
| Länge Anschlusskabel | 23 m |
| Kabeltyp | H07RN-F |
| Kabelquerschnitt | 4G1,5 mm ² |
| Netzstecker | CEE 16A, 3P+N+PE, 6h |
| Art des Anschlusskabels | Nicht lösbar |

Ausstattung/Funktion

| | |
|--------------------------|----------|
| Schwimmerschalter | nein |
| Art des Explosionsschutz | - |
| Motorschutz | Bimetall |


Werkstoffe

| | |
|-------------------------|-----------|
| Pumpengehäuse | Aluminium |
| Laufrad | Edelstahl |
| Welle | Edelstahl |
| Abdichtung pumpenseitig | QQPGG |
| Abdichtung motorseitig | BXPFF |
| Material Dichtung | NBR |
| Motorgehäuse | Aluminium |

Einbaumaße

| | |
|-------------------------------------|---------|
| Saugseitiger Rohranschluss D_N | - |
| Druckseitiger Rohranschluss $D_N d$ | Storz B |

Bestellinformationen

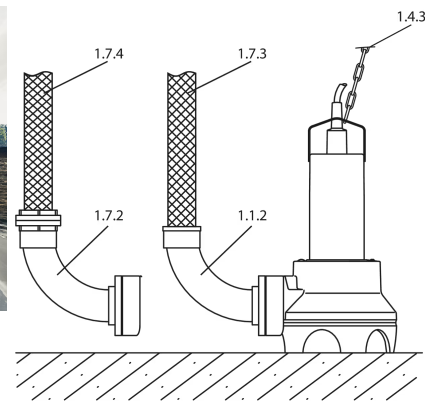
| | |
|-----------------------|--|
| Fabrikat | Wilo |
| Produktbezeichnung | Padus PRO M08L/T039-540/P |
| Gewicht netto ca. m | 53 kg |
| Artikelnummer | 6083440  |

Installationsart

Transportable Nassaufstellung



Einbaubeispiel



Installationszeichnung

Die Pumpe ist mit einem Pumpenfuß ausgestattet (integriert im Pumpengehäuse oder separat als Zubehör erhältlich). Mit diesem Pumpenfuß kann die Pumpe einfach und flexibel in jedem Betriebsraum aufgestellt werden. Als Druckleitung werden Schläuche verwendet. Der Anschluss erfolgt über einen Schlauchnippel oder eine Storz-Kupplung. Für einen niveaubehängigen Betrieb wird eine Pumpe mit Schwimmerschalter empfohlen.

Kunststoff-Spiralschlauch mit Kupplung 1.7.4

| | | |
|---|---------|-----------|
| Kunststoff-Spiralschlauch 10 m, mit Storz B | 6035187 | EUR 388,- |
| Kunststoff-Spiralschlauch 20 m, mit Storz B | 6022274 | EUR 762,- |
| Kunststoff-Spiralschlauch 5 m, mit Storz B | 6022272 | EUR 260,- |

Kunstfaserschlauch mit Kupplung 1.7.4

| | | |
|--|---------|-----------|
| Kunstfaser-Druckschlauch 10 m, mit Storz B | 6003051 | EUR 171,- |
| Kunstfaser-Druckschlauch 20 m, mit Storz B | 6003050 | EUR 300,- |
| Kunstfaser-Druckschlauch 5 m, mit Storz B | 6003052 | EUR 131,- |

Kupplungsschlüssel 1.7.7

| | | |
|----------------------------------|---------|----------|
| Kupplungsschlüssel Storz A, B, C | 6022280 | EUR 50,- |
|----------------------------------|---------|----------|

Mechanisches Zubehör

Schläuche, Schlauchverbindungen

Kupplungsschlüssel

| | | |
|----------------------------------|---------|----------|
| Kupplungsschlüssel Storz A, B, C | 6022280 | EUR 50,- |
| Kupplungsschlüssel Storz F | 6022281 | EUR 62,- |

Kunststoff-Spiralschlauch mit Kupplung

| | | |
|---|---------|-------------|
| Kunststoff-Spiralschlauch 5 m, mit Storz C | 6022269 | EUR 453,- |
| Kunststoff-Spiralschlauch 10 m, mit Storz C | 6022270 | EUR 729,- |
| Kunststoff-Spiralschlauch 20 m, mit Storz C | 6022271 | EUR 1.023,- |
| Kunststoff-Spiralschlauch 5 m, mit Storz B | 6022272 | EUR 260,- |
| Kunststoff-Spiralschlauch 20 m, mit Storz B | 6022274 | EUR 762,- |
| Kunststoff-Spiralschlauch 5 m, mit Storz A | 6022275 | EUR 420,- |
| Kunststoff-Spiralschlauch 10 m, mit Storz A | 6022276 | EUR 689,- |
| Kunststoff-Spiralschlauch 20 m, mit Storz A | 6022277 | EUR 1.227,- |
| Kunststoff-Spiralschlauch 5 m, mit Storz F | 6022278 | EUR 1.444,- |
| Kunststoff-Spiralschlauch 10 m, mit Storz B | 6035187 | EUR 388,- |
| Kunststoff-Spiralschlauch 5 m, mit Storz F | 6044660 | EUR 2.353,- |

Kunstfaserschlauch mit Kupplung

| | | |
|--|---------|-------------|
| Kunstfaser-Druckschlauch 20 m, mit Storz B | 6003050 | EUR 300,- |
| Kunstfaser-Druckschlauch 10 m, mit Storz B | 6003051 | EUR 171,- |
| Kunstfaser-Druckschlauch 5 m, mit Storz B | 6003052 | EUR 131,- |
| Kunstfaser-Druckschlauch 20 m, mit Storz F | 6003647 | EUR 1.272,- |
| Kunstfaser-Druckschlauch 10 m, mit Storz F | 6003648 | EUR 838,- |
| Kunstfaser-Druckschlauch 20 m, mit Storz C | 6003649 | EUR 172,- |
| Kunstfaser-Druckschlauch 10 m, mit Storz C | 6003650 | EUR 114,- |
| Kunstfaser-Druckschlauch 5 m, mit Storz C | 6003651 | EUR 79,- |
| Kunstfaser-Druckschlauch 5 m, mit Storz A | 6022391 | EUR 245,- |
| Kunstfaser-Druckschlauch 10 m, mit Storz A | 6022392 | EUR 481,- |
| Kunstfaser-Druckschlauch 20 m, mit Storz A | 6022393 | EUR 496,- |

Elektrisches Zubehör

Alarmmelder

DrainAlarm

| | | |
|------------------|---------|-----------|
| DrainAlarm | 2545133 | EUR 605,- |
| DrainAlarm FIRST | 2550526 | EUR 430,- |

Services

Die partnerschaftliche Zusammenarbeit mit Installateuren und Anlagenbauern hat bei Wilo lange Tradition. Ein wichtiger Teil unserer Partnerschaftsphilosophie ist der Wilo-Werkskundendienst. Zusammen entwickeln wir ein Servicekonzept, das zu Ihren individuellen Anforderungen passt – und sorgen mit unserem Knowhow und persönlicher Beratung dafür, dass Ihre Anlagen energieeffizient, betriebssicher und so kostengünstig wie möglich arbeiten. Dabei unterstützen unsere kompetenten Wilo-Servicetechniker Sie schnell, zuverlässig und termintreu.

Empfohlene Serviceleistungen

| | |
|--|---------|
| Inbetriebnahme Schmutzwasserpumpen | 2219491 |
| Wilo-Live Assistent Service | 2216415 |
| Wartung BASIC Schmutzwasserpumpen | 2219540 |
| Instandhaltung COMFORT Schmutzwasserpumpen | 2219514 |
| Instandhaltung PREMIUM Schmutzwasserpumpen | 2219567 |
| WiloCare Comfort | 2222876 |
| WiloCare Comfort PLUS | 2222877 |

Weitere Serviceleistungen

| | |
|--|---------|
| Anschlussgarantie Schmutzwasserpumpen | 2219465 |
| Projektbetreuung Schmutzwasserpumpen | 2219348 |
| Installation Schmutzwasserpumpen | 2219383 |
| Anlagenoptimierung Schmutzwasserpumpen | 2219278 |
| Energy Solutions Schmutzwasserpumpen | 2219313 |
| Reparatur Schmutzwasserpumpen | 2219632 |