



## Datenblatt

### Hydraulische Daten

Maximaler Betriebsdruck $P_N$	2 bar
Art der Laufradkonstruktion	Offenes Mehrkanallaufgrad
Freier Kugeldurchgang der Hydraulik	10 mm
Max. Eintauchtiefe	7 m
Min. Medientemperatur $T_{\min}$	3 °C
Max. Medientemperatur $T_{\max}$	40 °C
Min. Umgebungstemperatur $T_{\min}$	3 °C
Max. Umgebungstemperatur $T_{\max}$	40 °C

### Motordaten

Netzanschluss	1~230 V, 50 Hz
Spannungstoleranz	±10 %
Leistungsfaktor $\cos \varphi$	0.97
Motornennleistung $P_2$	1,1 kW
Leistungsaufnahme $P_{1 \max}$	1590 W
Nennstrom $I_N$	7,2 A
Anlaufstrom $I$	29 A
Einschaltart	Direkt (DOL)
Nenn Drehzahl $n$	2899 1/min
Max. Schalthäufigkeit $t$	60 1/h
Isolationsklasse	F
Schutzart	IP68
Betriebsart (eingetaucht)	S1
Betriebsart (ausgetaucht)	S2-15 Min.

### Kabel

Länge Anschlusskabel	10 m
Kabeltyp	H07RN-F
Kabelquerschnitt	3G1 mm <sup>2</sup>
Netzstecker	CEE 7/7 (Schuko)
Art des Anschlusskabels	Lösbar

### Ausstattung/Funktion

Schwimmerschalter	ja
Art des Explosionsschutz	-
Motorschutz	Bimetall

### Werkstoffe

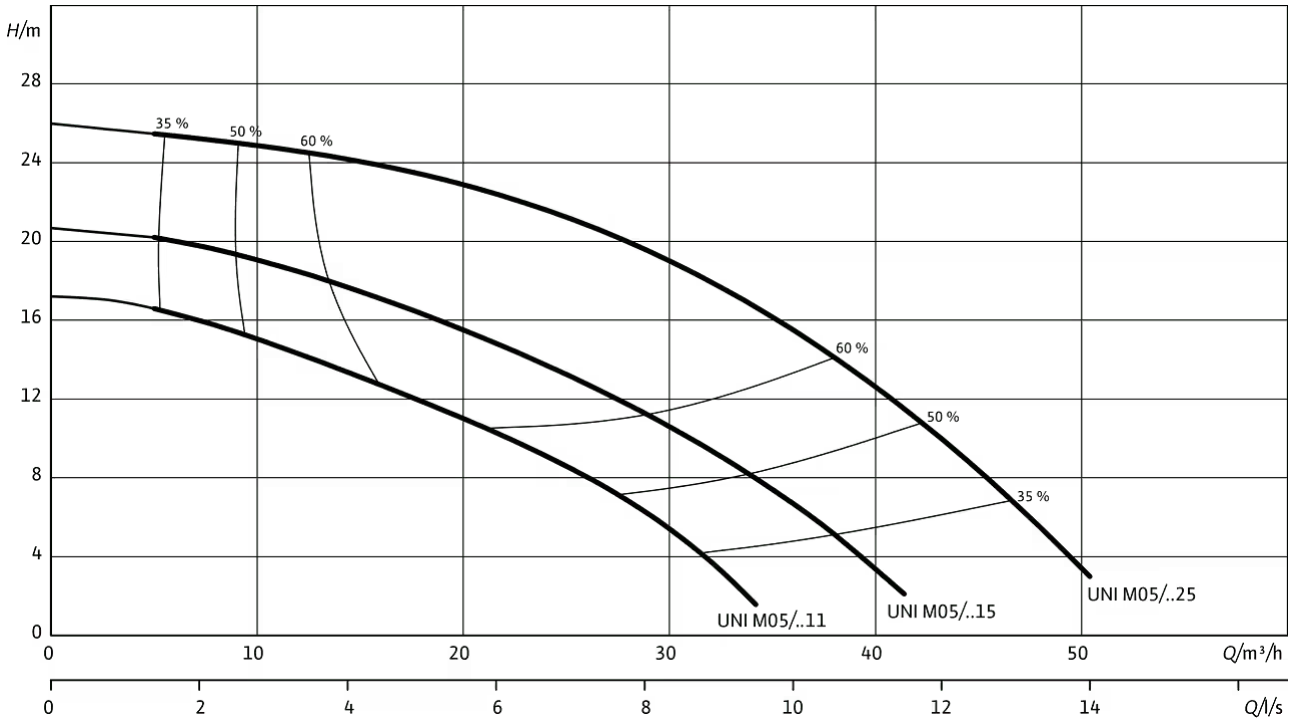
Pumpengehäuse	PP-GF30
Laufrad	PP-GF30
Abdichtung pumpenseitig	QQPGG
Abdichtung motorseitig	BXPFF
Material Dichtung	NBR
Motorgehäuse	Edelstahl

### Einbaumaße

Druckseitiger Rohranschluss $DNd$	G 2
-----------------------------------	-----

**Kennlinien**

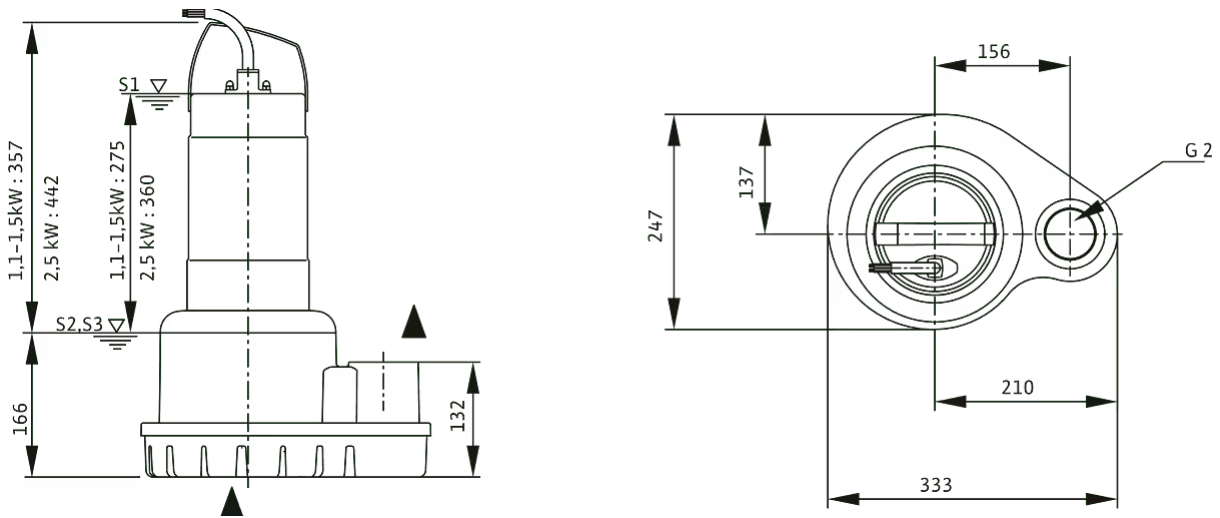
**Wilo-Padus UNI M05 – 50 Hz – Polzahl: 2**



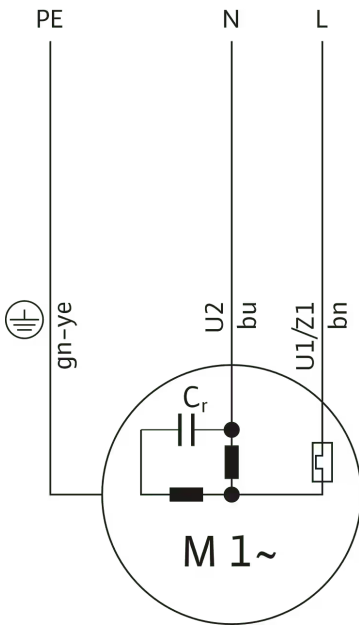
Die angegebenen Wirkungsgrade entsprechen dem hydraulischen Wirkungsgrad.

**Maße und Maßzeichnungen**

**Wilo-Padus UNI M05**



### Klemmenplan



### Bestellinformation

#### Produktdaten

Fabrikat	Wilo
Produktbezeichnung	Padus UNI M05/M11-523/A
Artikelnummer	<b>6084802</b>
EAN Nummer	4048482857589
Farbe	silber/schwarz
Minimale Bestellmenge	1
Marktverfügbarkeit	2010-01-01

#### Maße und Gewichte

Längenmaß mit Verpackung	400 mm
Länge <i>L</i>	333 mm
Höhenmaß mit Verpackung	800 mm
Höhe <i>H</i>	523 mm
Breitenmaß mit Verpackung	300 mm
Breite <i>B</i>	247 mm
Gewicht brutto ca. <i>m</i>	21 kg
Gewicht netto ca. <i>m</i>	19 kg

#### Verpackung

Verpackungsart	Karton
Verpackungseigenschaft	Transportverpackung
Anzahl pro Palette	8
Anzahl pro Layer	1

## Ausschreibungstext

Tauchmotorpumpe für die stationäre und transportable Nassaufstellung im intermittierenden Betrieb.

Zur Förderung in gewerblichen Bereichen von:

- > Abwasser ohne Fäkalien
- > Schmutzwasser (mit geringen Mengen Sand und Kies)
- > Schmutzwasser, schwach sauer mit einem pH-Wert >4,5

## Abwasserförderung nach (DIN) EN 12050

Die Pumpen erfüllen die Anforderungen nach EN 12050-2.

Schmutzwasserpumpe mit offenem Mehrkanallaufgrad und vertikalem Gewindeanschluss. Hydraulikgehäuse und Laufgrad aus Copolymer. Oberflächengekühlter 1~ Motor mit integriertem Betriebskondensator und selbstschaltender thermischer Motorüberwachung. Ölgefüllte Dichtungskammer mit doppelter Abdichtung. Motorgehäuse aus Edelstahl. Lösbares Anschlusskabel mit Schwimmerschalter und angebautem Schuko-Stecker.

### Produktdaten

Art der Laufgradkonstruktion	Offenes Mehrkanallaufgrad
Freier Kugeldurchgang der Hydraulik	10 mm
Maximaler Betriebsdruck $P_N$	2 bar
Max. Eintauchtiefe	7 m
Medientemperatur $T$	3 °C
Max. Medientemperatur $T_{max}$	40 °C

### Motordaten

Netzanschluss	1~230 V, 50 Hz
Spannungstoleranz	±10 %
Leistungsfaktor $\cos \varphi$	0.97
Motornennleistung $P_2$	1,1 kW
Leistungsaufnahme $P_{1 max}$	1,59 kW
Nennstrom $I_N$	7,2 A
Anlaufstrom $I$	29 A
Einschaltart	Direkt (DOL)
Nenn Drehzahl $n$	2899 1/min
Max. Schalhäufigkeit $t$	60 1/h
Isolationsklasse	F
Schutzart	IP68
Betriebsart (eingetaucht)	S1
Betriebsart (ausgetaucht)	S2-15 Min. S3-10%

### Kabel

Länge Anschlusskabel	10 m
Kabeltyp	H07RN-F
Kabelquerschnitt	3G1 mm <sup>2</sup>
Netzstecker	CEE 7/7 (Schuko)
Art des Anschlusskabels	Lösbar

### Ausstattung/Funktion

Schwimmerschalter	ja
Art des Explosionsschutz	-
Motorschutz	Bimetall


### Werkstoffe

Pumpengehäuse	PP-GF30
Laufgrad	PP-GF30
Welle	Edelstahl
Abdichtung pumpenseitig	QQPGG
Abdichtung motorseitig	BXPFF
Material Dichtung	NBR
Motorgehäuse	Edelstahl

### Einbaumaße

Saugseitiger Rohranschluss $D_N$	-
Druckseitiger Rohranschluss $D_{Nd}$	G 2

**Bestellinformationen**

Fabrikat	Wilo
Produktbezeichnung	Padus UNI M05/M11-523/A
Gewicht netto ca. <i>m</i>	19 kg
Artikelnummer	<b>6084802</b> 

## Installationsart

### Niveausteuerung mit Schwimmerschalter

Niveauerfassung über einen Niveausensor mit verschiedenen Messbereichen, inkl. Hochwasseralarm und Trockenlaufschutz.

#### Wilo-Control MS-Lift

MS-L-1x4kW-DOL	2539741	EUR 741,-
MS-L-2x4kW-DOL	2539745	EUR 1.000,-

#### Batterie 9V, 200 mA

NiMh-Akku, 9 V/200 mAh	2522850	EUR 38,-
------------------------	---------	----------

#### Schwimmerschalter WA

Schwimmerschalter WA65 mit 10 m Kabel	503211893	EUR 191,-
Schwimmerschalter WA65 mit 20 m Kabel	2004431	EUR 287,-
Schwimmerschalter WA65 mit 30 m Kabel	2004432	EUR 391,-
Schwimmerschalter WA65 mit 5 m Kabel	503211390	EUR 100,-

#### Signalhorn

Signalhorn 1~230 V	501459398	EUR 124,-
--------------------	-----------	-----------

#### Blitzleuchte

Blitzlicht 1~230 VAC	2551613	EUR 363,-
----------------------	---------	-----------

## Stationäre Nassaufstellung



Die Pumpen sind im Fördermedium eingetaucht. Der Anschluss an die Druckleitung erfolgt normalerweise über eine Einhängevorrichtung. Zu Wartungszwecken können die Pumpen von oben aus dem Schacht herausgenommen werden. Hierfür müssen keine Schrauben gelöst oder das Wasser abgelassen werden.

Für einen korrekten Betrieb der Pumpen ist es notwendig, das Schaltvolumen zu kennen. Das Schaltvolumen errechnet sich aus der Differenz zwischen dem Ein- und Ausschaltpunkt. Der Ausschaltpunkt wird durch die Betriebsart für eingetauchten und ausgetauchten Betrieb des Motors bestimmt.

### Einbaubeispiel

#### Hebekette Set, Edelstahl

Hebekette Set PCS-LU, Edelstahl, 200 kg, 1 m	6084895	EUR 116,-
Hebekette Set PCS-LU, Edelstahl, 200 kg, 3 m	6084894	EUR 260,-
Hebekette Set PCS-LU, Edelstahl, 200 kg, 6 m	6084893	EUR 352,-

#### Absperrarmatur für Schmutz- und Abwasser

Absperrschieber G 2, CW617N	2525188	EUR 135,-
-----------------------------	---------	-----------

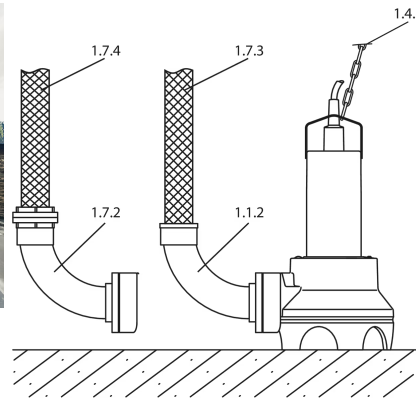
Rückflussverhinderer

Rückflussverhinderer G 2	4027331	EUR 271,-
--------------------------	---------	-----------

Transportable Nassaufstellung



Einbaubeispiel



Installationszeichnung

Die Pumpe ist mit einem Pumpenfuß ausgestattet (integriert im Pumpengehäuse oder separat als Zubehör erhältlich). Mit diesem Pumpenfuß kann die Pumpe einfach und flexibel in jedem Betriebsraum aufgestellt werden. Als Druckleitung werden Schläuche verwendet. Der Anschluss erfolgt über einen Schlauchnippel oder eine Storz-Kupplung. Für einen niveaubehängigen Betrieb wird eine Pumpe mit Schwimmerschalter empfohlen.

Hebekette Set, Edelstahl 1.4.3

Hebekette Set PCS-LU, Edelstahl, 200 kg, 1 m	6084895	EUR 116,-
Hebekette Set PCS-LU, Edelstahl, 200 kg, 3 m	6084894	EUR 260,-
Hebekette Set PCS-LU, Edelstahl, 200 kg, 6 m	6084893	EUR 352,-

Schlauchanschluss 1.7.1

Schlauchtülle Ø 60 mm/G 2	4027334	EUR 53,-
---------------------------	---------	----------

Kunststoffschlauch ohne Kupplung 1.7.3

Synthetik-Druckschlauch 10 m, Ø 60 mm	2018106	EUR 448,-
Synthetik-Druckschlauch 3 m, Ø 60 mm	2027644	EUR 160,-
Synthetik-Druckschlauch 5 m, Ø 60 mm	2027645	EUR 241,-

Kunststoff-Spiralschlauch mit Kupplung 1.7.4

Kunststoff-Spiralschlauch 10 m, mit Storz C	6022270	EUR 729,-
Kunststoff-Spiralschlauch 20 m, mit Storz C	6022271	EUR 1.023,-
Kunststoff-Spiralschlauch 5 m, mit Storz C	6022269	EUR 453,-

Storz-Festkupplung 1.7.5

Festkupplung Storz C/G 2	2018102	EUR 31,-
--------------------------	---------	----------

## Mechanisches Zubehör

### Armaturen

#### Rückflussverhinderer

Rückflussverhinderer G 2	4027331	EUR 271,-
--------------------------	---------	-----------

#### Absperrarmatur für Schmutz- und Abwasser

Absperrschieber G 2, CW617N	2525188	EUR 135,-
-----------------------------	---------	-----------

### Schläuche, Schlauchverbindungen

#### Schlauchanschluss

Schlauchtülle G 2/Ø 50 mm	2083111	EUR 86,-
Schlauchtülle Ø 60 mm/G 2	4027334	EUR 53,-

#### Kunststoffschlauch ohne Kupplung

Synthetik-Druckschlauch 10 m, Ø 52 mm	2017192	EUR 251,-
Synthetik-Druckschlauch 20 m, Ø 90 mm	2017193	EUR 605,-
Synthetik-Druckschlauch 30 m, Ø 90 mm	2017194	EUR 839,-
Synthetik-Druckschlauch 10 m, Ø 110 mm	2017196	EUR 357,-
Synthetik-Druckschlauch 20 m, Ø 110 mm	2017197	EUR 716,-
Synthetik-Druckschlauch 30 m, Ø 110 mm	2017198	EUR 1.074,-
Synthetik-Druckschlauch 10 m, Ø 60 mm	2018106	EUR 448,-
Synthetik-Druckschlauch 3 m, Ø 42 mm	2027641	EUR 62,-
Synthetik-Druckschlauch 5 m, Ø 42 mm	2027642	EUR 103,-
Synthetik-Druckschlauch 15 m, Ø 42 mm	2027643	EUR 190,-
Synthetik-Druckschlauch 3 m, Ø 60 mm	2027644	EUR 160,-
Synthetik-Druckschlauch 5 m, Ø 60 mm	2027645	EUR 241,-

#### Kunststoff-Spiralschlauch mit Kupplung

Kunststoff-Spiralschlauch 5 m, mit Storz C	6022269	EUR 453,-
Kunststoff-Spiralschlauch 10 m, mit Storz C	6022270	EUR 729,-
Kunststoff-Spiralschlauch 20 m, mit Storz C	6022271	EUR 1.023,-
Kunststoff-Spiralschlauch 5 m, mit Storz B	6022272	EUR 260,-
Kunststoff-Spiralschlauch 20 m, mit Storz B	6022274	EUR 762,-
Kunststoff-Spiralschlauch 5 m, mit Storz A	6022275	EUR 420,-
Kunststoff-Spiralschlauch 10 m, mit Storz A	6022276	EUR 689,-
Kunststoff-Spiralschlauch 20 m, mit Storz A	6022277	EUR 1.227,-
Kunststoff-Spiralschlauch 5 m, mit Storz F	6022278	EUR 1.444,-

Kunststoff-Spiralschlauch 10 m, mit Storz B	6035187	EUR 388,-
Kunststoff-Spiralschlauch 5 m, mit Storz F	6044660	EUR 2.353,-

### Storz-Festkupplung

Festkupplung Storz C/G 2½	2015234	EUR 48,-
Festkupplung Storz A/G 4	2016161	EUR 105,-
Festkupplung Storz 90 mm/G 3	2017203	EUR 105,-
Festkupplung Storz C/G 2	2018102	EUR 31,-
Festkupplung Storz 90 mm/G 2½	6003069	EUR 30,-
Festkupplung Storz C/G 1½	6072745	EUR 30,-
Festkupplung Storz C/G 1¼	6003097	auf Anfrage

### Storz-Festkupplung mit 90°-Rohrbogen

Festkupplung-Set Storz C/G 2	6021799	EUR 78,-
------------------------------	---------	----------

### Kunstfaserschlauch mit Kupplung

Kunstfaser-Druckschlauch 20 m, mit Storz B	6003050	EUR 300,-
Kunstfaser-Druckschlauch 10 m, mit Storz B	6003051	EUR 171,-
Kunstfaser-Druckschlauch 5 m, mit Storz B	6003052	EUR 131,-
Kunstfaser-Druckschlauch 20 m, mit Storz F	6003647	EUR 1.272,-
Kunstfaser-Druckschlauch 10 m, mit Storz F	6003648	EUR 838,-
Kunstfaser-Druckschlauch 20 m, mit Storz C	6003649	EUR 172,-
Kunstfaser-Druckschlauch 10 m, mit Storz C	6003650	EUR 114,-
Kunstfaser-Druckschlauch 5 m, mit Storz C	6003651	EUR 79,-
Kunstfaser-Druckschlauch 5 m, mit Storz A	6022391	EUR 245,-
Kunstfaser-Druckschlauch 10 m, mit Storz A	6022392	EUR 481,-
Kunstfaser-Druckschlauch 20 m, mit Storz A	6022393	EUR 496,-

### Montage/Aufstellung

#### Klemmverschraubung

Klemmverschraubung 1½"/50 mm	2505044	EUR 53,-
Klemmverschraubung 1½"/63 mm	2505045	EUR 63,-
Klemmverschraubung 2"/63 mm	2505046	EUR 67,-
Klemmverschraubung 2"/75 mm	2525181	EUR 170,-
Klemmverschraubung 50x50 mm	2525183	EUR 67,-
Klemmverschraubung 50x63 mm	2525184	EUR 94,-
Klemmverschraubung 1¼"/40 mm	2543025	EUR 40,-
Klemmverschraubung 1¼"/50 mm	2543026	EUR 45,-

Klemmverschraubung 1¼"/63 mm	2543027	EUR 52,-
------------------------------	---------	----------

#### Handmembranpumpe

Handmembranpumpe	2060166	EUR 451,-
------------------	---------	-----------

#### Hebekette Set, Edelstahl

Hebekette Set PCS-LU, Edelstahl, 200 kg, 1 m	6084895	EUR 116,-
Hebekette Set PCS-LU, Edelstahl, 200 kg, 3 m	6084894	EUR 260,-
Hebekette Set PCS-LU, Edelstahl, 200 kg, 6 m	6084893	EUR 352,-

#### Anschlagkette, Stahl verzinkt

Anschlagkette Set PCS-CE, Stahl verzinkt, 400 kg, 3 m	6063139	EUR 144,-
Anschlagkette Set PCS-CE, Stahl verzinkt, 400 kg, 5 m	6063140	EUR 219,-
Anschlagkette Set PCS-CE, Stahl verzinkt, 400 kg, 6 m	6063141	EUR 248,-
Anschlagkette Set PCS-CE, Stahl verzinkt, 400 kg, 10 m	6063142	EUR 407,-
Anschlagkette Set PCS-CE, Stahl verzinkt, 800 kg, 3 m	6063147	EUR 274,-
Anschlagkette Set PCS-CE, Stahl verzinkt, 800 kg, 5 m	6063148	EUR 435,-
Anschlagkette Set PCS-CE, Stahl verzinkt, 800 kg, 6 m	6063149	EUR 516,-
Anschlagkette Set PCS-CE, Stahl verzinkt, 800 kg, 10 m	6063150	EUR 743,-
Anschlagkette Set PCS-CE, Stahl verzinkt, 2000 kg, 10 m	6063152	EUR 1.260,-
Anschlagkette Set PCS-CE, Stahl verzinkt, 5000 kg, 10 m	6063154	EUR 2.644,-
Anschlagkette Set PCS-CE, Stahl verzinkt, 7000 kg, 10 m	6063156	EUR 3.543,-
Anschlagkette Set PCS-CE, Stahl verzinkt, 9000 kg, 10 m	6063518	EUR 4.294,-

#### Anschlagkette, Edelstahl

Anschlagkette Set PCS-CE, Edelstahl, 400 kg, 3 m	6063135	EUR 428,-
Anschlagkette Set PCS-CE, Edelstahl, 400 kg, 5 m	6063136	EUR 602,-
Anschlagkette Set PCS-CE, Edelstahl, 400 kg, 6 m	6063137	EUR 623,-
Anschlagkette Set PCS-CE, Edelstahl, 400 kg, 10 m	6063138	EUR 950,-
Anschlagkette Set PCS-CE, Edelstahl, 800 kg, 3 m	6063143	EUR 599,-
Anschlagkette Set PCS-CE, Edelstahl, 800 kg, 5 m	6063144	EUR 888,-
Anschlagkette Set PCS-CE, Edelstahl, 800 kg, 6 m	6063145	EUR 1.029,-
Anschlagkette Set PCS-CE, Edelstahl, 800 kg, 10 m	6063146	EUR 1.506,-
Anschlagkette Set PCS-CE, Edelstahl, 2000 kg, 10 m	6063151	EUR 4.125,-
Anschlagkette Set PCS-CE, Edelstahl, 5000 kg, 10 m	6063153	EUR 10.149,-
Anschlagkette Set PCS-CE, Edelstahl, 7000 kg, 10 m	6063155	EUR 13.544,-

## Elektrisches Zubehör

### Pumpensteuerung

#### Wilo-Control EC-Lift

EC-L-1x12A-MT34-DOL-WM	2543210	EUR 1.342,-
EC-L-1x12A-MT34-DOL-WM-EMS	2543211	EUR 1.223,-
EC-L-1x12A-MT34-DOL-WM-EMS-IPS	2543212	EUR 1.310,-
EC-L-2x12A-MT34-DOL-WM	2543220	EUR 2.122,-
EC-L-2x12A-MT34-DOL-WM-EMS	2543221	EUR 1.865,-
EC-L-2x12A-MT34-DOL-WM-EMS-IPS	2543222	EUR 2.016,-
EC-L-3x12A-MT34-DOL-WM	2543230	EUR 3.096,-
EC-L-1x12A-MT34-DOL-WM-EX	2553570	EUR 3.790,-
EC-L-2x12A-MT34-DOL-WM-EX	2553571	EUR 3.997,-
EC-L-3x12A-MT34-DOL-WM-EX	2553572	EUR 5.741,-

#### Wilo-Control MS-Lift

MS-L-1x4kW-DOL	2539741	EUR 741,-
MS-L-2x4kW-DOL	2539745	EUR 1.000,-

### Pumpensteuerung/Zubehör

#### Batterie 9V, 200 mA

NiMh-Akku, 9 V/200 mAh	2522850	EUR 38,-
------------------------	---------	----------

### Alarmmelder

#### DrainAlarm

DrainAlarm	2545133	EUR 605,-
DrainAlarm FIRST	2550526	EUR 430,-

#### Blitzleuchte

Anbaublitzlicht 1~230 VAC	2510429	EUR 206,-
Blitzlicht 24 VDC	2551612	EUR 395,-
Blitzlicht 1~230 VAC	2551613	EUR 363,-

#### Signalhorn

Signalhorn 12-24 VDC	2017208	EUR 126,-
Signalhorn 1~230 V	501459398	EUR 124,-

### Niveausteuerng

### Staudrucksystem

Staudruckglocke mit 10 m Schlauch	2516976	EUR 130,-
Offenes Staudrucksystem (blau)	2833992	EUR 336,-
Offenes Staudrucksystem (rot)	2833744	EUR 336,-
Lufteinperlsystem	2516977	EUR 319,-

### Schwimmerschalter WA

Schwimmerschalter WA65 mit 5 m Kabel	503211390	EUR 100,-
Schwimmerschalter WA65 mit 10 m Kabel	503211893	EUR 191,-
Schwimmerschalter WA65 mit 20 m Kabel	2004431	EUR 287,-
Schwimmerschalter WA65 mit 30 m Kabel	2004432	EUR 391,-
Schwimmerschalter WA KR1 S mit 5 m Kabel	6082806	EUR 171,-
Schwimmerschalter WA KR1 S mit 10 m Kabel	6082807	EUR 287,-
Schwimmerschalter WA65 (PSN-X) mit 20 m Kabel	6088843	auf Anfrage
Schwimmerschalter WA65 (PSN-X) mit 10 m Kabel	6088844	auf Anfrage
Schwimmerschalter WA65 (PSN-X) mit 5 m Kabel	6088845	auf Anfrage

### Niveausensor

Niveausensor 0-10 mWS, Kabellänge: 50 m	6088831	EUR 929,-
Niveausensor 0-10 mWS, Kabellänge: 30 m	6088832	EUR 767,-
Niveausensor 0-10 mWS, Kabellänge: 20 m	6088833	EUR 717,-
Niveausensor 0-2,5 mWS, Kabellänge: 50 m	6088836	EUR 929,-
Niveausensor 0-2,5 mWS, Kabellänge: 30 m	6088837	EUR 767,-
Niveausensor 0-2,5 mWS, Kabellänge: 20 m	6088838	auf Anfrage
Niveausensor 0-2,5 mWS, Kabellänge: 10 m	6088839	EUR 650,-
Niveausensor 0-1,0 mWS, Kabellänge: 50 m	6088840	EUR 929,-
Niveausensor 0-1,0 mWS, Kabellänge: 30 m	6088841	EUR 767,-
Niveausensor 0-1,0 mWS, Kabellänge: 10 m	6088842	EUR 650,-

### Niveausteuerng/Zubehör

#### Kabelabspannklemme

Kabelabspannklemme	2519927	EUR 31,-
--------------------	---------	----------

### Staudrucksystem

Lufteinperlsystem	2516977	EUR 319,-
-------------------	---------	-----------

## Services

Die partnerschaftliche Zusammenarbeit mit Installateuren und Anlagenbauern hat bei Wilo lange Tradition. Ein wichtiger Teil unserer Partnerschaftsphilosophie ist der Wilo-Werkskundendienst. Zusammen entwickeln wir ein Servicekonzept, das zu Ihren individuellen Anforderungen passt – und sorgen mit unserem Knowhow und persönlicher Beratung dafür, dass Ihre Anlagen energieeffizient, betriebssicher und so kostengünstig wie möglich arbeiten. Dabei unterstützen unsere kompetenten Wilo-Service Techniker Sie schnell, zuverlässig und termintreu.

### Empfohlene Serviceleistungen

Inbetriebnahme Schmutzwasserpumpen	2219491
Wilo-Live Assistent Service	2216415
Wartung BASIC Schmutzwasserpumpen	2219540
Instandhaltung COMFORT Schmutzwasserpumpen	2219514
Instandhaltung PREMIUM Schmutzwasserpumpen	2219567
WiloCare Comfort	2222876
WiloCare Comfort PLUS	2222877

### Weitere Serviceleistungen

Anschlussgarantie Schmutzwasserpumpen	2219465
Projektbetreuung Schmutzwasserpumpen	2219348
Installation Schmutzwasserpumpen	2219383
Anlagenoptimierung Schmutzwasserpumpen	2219278
Energy Solutions Schmutzwasserpumpen	2219313
Reparatur Schmutzwasserpumpen	2219632