



Datenblatt

Hydraulische Daten

Maximaler Betriebsdruck P_N	1 bar
Freier Kugeldurchgang der Hydraulik	65 mm
Art der Laufradkonstruktion	Mehrkanallauf­rad
Max. Medientemperatur T_{max}	70 °C
Min. Medientemperatur T_{min}	3 °C
Min. Umgebungstemperatur T_{min}	-20 °C
Max. Umgebungstemperatur T_{max}	40 °C

Motordaten

Motorbauart	TEFC
Netzanschluss	3~400 V, 50 Hz
Motor-Effizienzklasse	IE3
Spannungstoleranz	±10 %
Leistungsfaktor $\cos \varphi$	0.80
Motornennleistung P_2	11 kW
Leistungsaufnahme $P_{1 max}$	12,20 kW
Nennstrom I_N	21,9 A
Anlaufstrom I	155 A
Anzahl der Pole	6
Nenn­drehzahl n	975 1/min
Max. Schal­thäufigkeit t	10 1/h
Einschaltart	Direkt (DOL)
Isolationsklasse	F
Schutzart	IP55

Ausstattung/Funktion

Motorschutz	PTC
Leckageüberwachung Dichtungskammer	nein
Leckageüberwachung Leckagekammer	nein

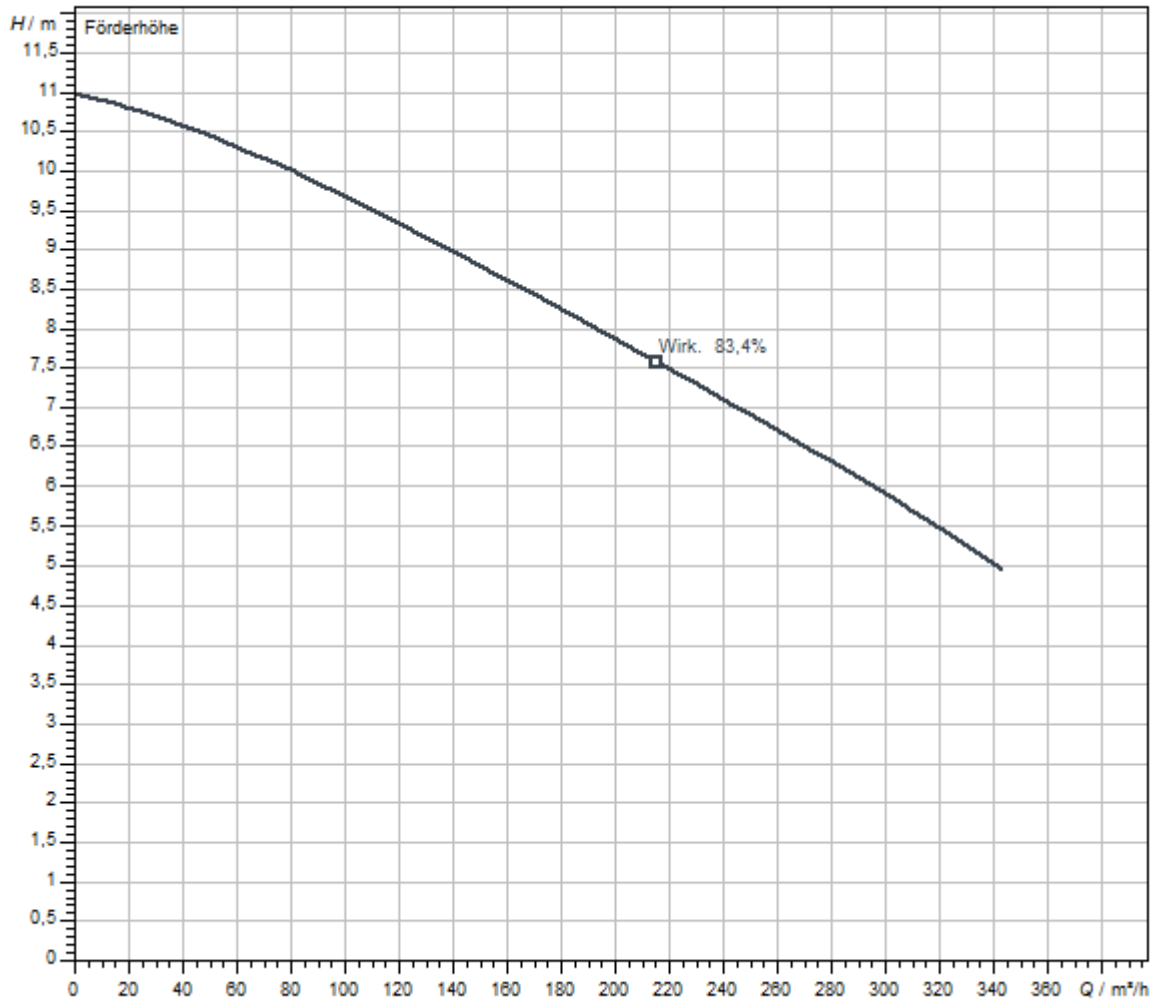
Werkstoffe

Pumpengehäuse	Grauguss
Laufrad	Grauguss
Welle	Edelstahl
Wellendichtung	FKM
Material Dichtung	NBR
Motorgehäuse	Grauguss

Einbaumaße

Saugseitiger Rohranschluss DN_s	DN 150
Druckseitiger Rohranschluss DN_d	DN 150

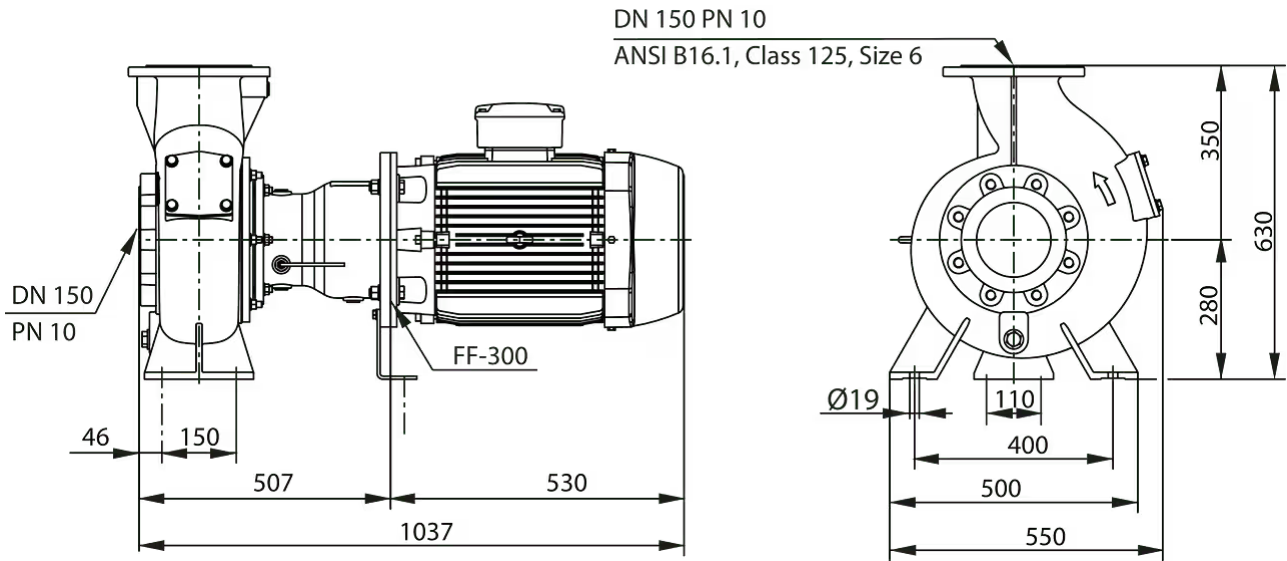
Kennlinien



Fördermedium	Wasser 100 %
Medientemperatur <i>T</i>	20,00 °C
Drehzahl im Betriebspunkt <i>n hydr. @ BP</i>	950 1/min
Laufreddurchmesser <i>d LR</i>	275 mm

Maße und Maßzeichnungen

Wilo-RexaBloc RE 15.84D.../160L



Bestellinformation

Produktdaten

Fabrikat	Wilo
Produktbezeichnung	RexaBloc RE 15.84D-275DAH160L6
Artikelnummer	6085275
EAN Nummer	4048482875088
Farbe	Grün
Minimale Bestellmenge	1
Marktverfügbarkeit	2018-12-01
Vorgängermodell Artikelnummer	6079755
Vorgängermodell Bezeichnung	RexaBloc RE 15.84D-275DAH160L6

Verpackung

Verpackungsart	Kiste
Verpackungseigenschaft	Transportverpackung
Anzahl pro Palette	1
Anzahl pro Layer	1

Maße und Gewichte

Längenmaß mit Verpackung	870 mm
Länge <i>L</i>	630 mm
Höhenmaß mit Verpackung	1200 mm
Höhe <i>H</i>	1146 mm
Breitenmaß mit Verpackung	800 mm
Breite <i>B</i>	550 mm
Gewicht brutto ca. <i>m</i>	316 kg
Gewicht netto ca. <i>m</i>	286 kg

Ausschreibungstext

Abwasserpumpe in Blockbauweise mit angebaurem Normmotor für die stationäre Trockenaufstellung im Dauerbetrieb. Zur Förderung in gewerblichen Bereichen von:

- > Abwasser mit Fäkalien
- > Schmutzwasser

Hydraulik mit axialem Saugstutzen, radialem Druckstutzen und Lagerträger als abgeschlossene Einheit. Die Anschlüsse sind als Flanschverbindungen

ausgeführt. Lagerträger mit Dichtungs- und Leckagekammer zur Aufnahme von Medieneintritt durch die Abdichtung. Medien- und motorseitige Abdichtung über eine drehrichtungsunabhängige Gleitringdichtung. Die Dichtungskammer ist mit medizinischem Weißöl gefüllt, die Leckagekammer ist leer und zum Motor hin geschlossen. IEC-Normmotor in Bauform B5 als Drehstrommotor mit Motoreffizienzklasse IE3.

Produktdaten

Art der Laufradkonstruktion	Mehrkanallaufrad
Freier Kugeldurchgang der Hydraulik	65 mm
Maximaler Betriebsdruck P_N	1 bar
Medientemperatur T	3 °C
Umgebungstemperatur T	-20 °C

Motordaten

Motorbauart	TEFC
Motor-Effizienzklasse	IE3
Netzanschluss	3~400 V, 50 Hz
Spannungstoleranz	±10 %
Leistungsfaktor $\cos \varphi$	0.80
Motornennleistung P_2	11 kW
Leistungsaufnahme $P_{1 \max}$	12,20 kW
Nennstrom I_N	21,9 A
Anlaufstrom I	155 A
Einschaltart	Direkt (DOL)
Anzahl der Pole	6
Nenn Drehzahl n	975 1/min
Max. Schalthäufigkeit t	10 1/h
Isolationsklasse	F
Schutzart	IP55

Ausstattung/Funktion

Motorschutz	PTC
Leckageüberwachung Dichtungskammer	nein
Leckageüberwachung Leckagekammer	nein

Werkstoffe

Pumpengehäuse	Grauguss
Laufrad	Grauguss
Welle	Edelstahl
Wellendichtung	FKM
Material Dichtung	NBR
Motorgehäuse	Grauguss

Einbaumaße

Saugseitiger Rohranschluss D_N s	DN 150
Druckseitiger Rohranschluss D_N d	DN 150

Bestellinformationen

Fabrikat	Wilo
Produktbezeichnung	RexaBloc RE 15.84D-275DAH160L6
Gewicht netto ca. m	286 kg
Artikelnummer	6085275 

Installationsart

Niveausteuering mit Schwimmerschalter

Niveauerfassung über einen Niveausensor mit verschiedenen Messbereichen, inkl. Hochwasseralarm und Trockenlaufschutz.

Wilo-Control SC-Lift

SC-L-2x24A-T34-DOL-WM	2538941	EUR 4.705,-
-----------------------	---------	-------------

Schwimmerschalter MS1

Schwimmerschalter MS1 mit 10 m Kabel	2004593	EUR 167,-
Schwimmerschalter MS1 mit 20 m Kabel	6061473	auf Anfrage

Signalhorn

Signalhorn 1-230 V	501459398	EUR 124,-
--------------------	-----------	-----------

Blitzleuchte

Blitzlicht 1-230 VAC	2551613	EUR 363,-
----------------------	---------	-----------

Niveausteuering mit Niveausensor

Niveauerfassung über einen Niveausensor mit verschiedenen Messbereichen, inkl. Hochwasseralarm und Trockenlaufschutz. Die Zenerbarriere sowie die Ex-Trennrelais werden nur für den Anschluss von Signalgebern in Ex-Bereichen benötigt! Bei Verwendung des Schaltgerätes SC-L...-Ex können diese ebenfalls entfallen!

Wilo-Control SC-Lift

SC-L-2x24A-T34-DOL-WM	2538941	EUR 4.705,-
-----------------------	---------	-------------

Niveausensor

Niveausensor 0-1,0 mWS, Kabellänge: 10 m	6088842	EUR 650,-
Niveausensor 0-1,0 mWS, Kabellänge: 30 m	6088841	EUR 767,-
Niveausensor 0-1,0 mWS, Kabellänge: 50 m	6088840	EUR 929,-
Niveausensor 0-2,5 mWS, Kabellänge: 10 m	6088839	EUR 650,-
Niveausensor 0-2,5 mWS, Kabellänge: 30 m	6088837	EUR 767,-
Niveausensor 0-2,5 mWS, Kabellänge: 50 m	6088836	EUR 929,-

Kabelabspannklemme

Kabelabspannklemme	2519927	EUR 31,-
--------------------	---------	----------

Signalhorn

Signalhorn 1-230 V	501459398	EUR 124,-
Signalhorn 12-24 VDC	2017208	EUR 126,-

Blitzleuchte

Blitzlicht 1-230 VAC	2551613	EUR 363,-
----------------------	---------	-----------

Blitzlicht 24 VDC	2551612	EUR 395,-
-------------------	---------	-----------

Niveausteuering mit Staudrucksystem

Staudrucksystem

Lufteinperlsystem	2516977	EUR 319,-
Staudruckglocke mit 10 m Schlauch	2516976	EUR 130,-

Signalhorn

Signalhorn 1~230 V	501459398	EUR 124,-
Signalhorn 12-24 VDC	2017208	EUR 126,-

Blitzleuchte

Blitzlicht 1~230 VAC	2551613	EUR 363,-
Blitzlicht 24 VDC	2551612	EUR 395,-

Netzunabhängige Alarmmelder

Alarmmelder für die Erkennung von Wassereintrich in Räumen und Gebäuden. Die Alarmmeldung erfolgt akustisch, optisch oder per Funk. Zusätzlich können weitere Verbraucher direkt angesteuert werden.

Schwimmerschalter MS1

Schwimmerschalter MS1 mit 10 m Kabel	2004593	EUR 167,-
--------------------------------------	---------	-----------

DrainAlarm

DrainAlarm	2545133	EUR 605,-
------------	---------	-----------

Signalhorn

Signalhorn 1~230 V	501459398	EUR 124,-
--------------------	-----------	-----------

Blitzleuchte

Blitzlicht 1~230 VAC	2551613	EUR 363,-
----------------------	---------	-----------

Stationäre Trockenaufstellung DN 150



Der Betriebsraum ist in zwei Teile unterteilt: einen Sammelraum für das Fördermedium und einen Maschinenraum, in dem die Pumpe installiert ist. Der Maschinenraum ist trocken und jederzeit zugänglich. Für einen korrekten Betrieb der Pumpen ist es notwendig, das Schaltvolumen zu kennen. Das Schaltvolumen errechnet sich aus der Differenz zwischen dem Ein- und Ausschaltpunkt. Der Ausschaltpunkt muss immer oberhalb des Hydraulikaggregats liegen. Es besteht sonst die Gefahr, dass Luft eingeschlossen wird und der nächste Pumpvorgang blockiert wird.

Einbaubeispiel

Y-Stück

Vereinigungsstück DN 150	2017181	EUR 1.922,-
--------------------------	---------	-------------

Anschlagkette, Edelstahl

Anschlagkette Set PCS-CE, Edelstahl, 400 kg, 10 m	6063138	EUR 950,-
Anschlagkette Set PCS-CE, Edelstahl, 400 kg, 3 m	6063135	EUR 428,-
Anschlagkette Set PCS-CE, Edelstahl, 400 kg, 5 m	6063136	EUR 602,-

Absperrarmatur für Schmutz- und Abwasser

Absperrschieber DN 150, EN-GJL-250	2017164	EUR 908,-
------------------------------------	---------	-----------

Rückflussverhinderer

Rückflussverhinderer DN 150	2017170	EUR 1.278,-
-----------------------------	---------	-------------

Mechanisches Zubehör

Armaturen

Rückflussverhinderer

Rückflussverhinderer DN 150	2017170	EUR 1.278,-
-----------------------------	---------	-------------

Absperrarmatur für Schmutz- und Abwasser

Absperrschieber DN 150, EN-GJL-250	2017164	EUR 908,-
------------------------------------	---------	-----------

Montage/Aufstellung

Anschlagkette, Edelstahl

Anschlagkette Set PCS-CE, Edelstahl, 400 kg, 3 m	6063135	EUR 428,-
Anschlagkette Set PCS-CE, Edelstahl, 400 kg, 5 m	6063136	EUR 602,-
Anschlagkette Set PCS-CE, Edelstahl, 400 kg, 6 m	6063137	EUR 623,-
Anschlagkette Set PCS-CE, Edelstahl, 400 kg, 10 m	6063138	EUR 950,-
Anschlagkette Set PCS-CE, Edelstahl, 800 kg, 3 m	6063143	EUR 599,-
Anschlagkette Set PCS-CE, Edelstahl, 800 kg, 5 m	6063144	EUR 888,-
Anschlagkette Set PCS-CE, Edelstahl, 800 kg, 6 m	6063145	EUR 1.029,-
Anschlagkette Set PCS-CE, Edelstahl, 800 kg, 10 m	6063146	EUR 1.506,-
Anschlagkette Set PCS-CE, Edelstahl, 2000 kg, 10 m	6063151	EUR 4.125,-
Anschlagkette Set PCS-CE, Edelstahl, 5000 kg, 10 m	6063153	EUR 10.149,-
Anschlagkette Set PCS-CE, Edelstahl, 7000 kg, 10 m	6063155	EUR 13.544,-

Rohre, Rohrverbindungen

Y-Stück

Vereinigungsstück DN 150	2017181	EUR 1.922,-
--------------------------	---------	-------------

Elektrisches Zubehör

Pumpensteuerung

Wilo-Control SC-Lift

SC-L-2x24A-T34-DOL-WM	2538941	EUR 4.705,-
-----------------------	---------	-------------

Wilo-EFC

EFC11 3x380-480V 50/60Hz IP55	2193439	EUR 4.091,-
-------------------------------	---------	-------------

Pumpensteuerung/Zubehör

Ausgangsfiler EFC (150-500m Kabellänge)

Filter 24.2A sin IP54 Wilo-EFC	6084564	EUR 2.819,-
Filter 24A sin IP00 Wilo-EFC	6084579	EUR 1.045,-
Filter 24A sin IP20 Wilo-EFC	6084905	EUR 1.081,-

Ausgangsfiler EFC du/dt (bis zu 150m Kabellänge)

Filter 40A du/dt IP54 Wilo-EFC	6084544	EUR 1.831,-
Filter 40A du/dt IP00 Wilo-EFC	6084548	EUR 866,-
Filter 40A du/dt IP20 Wilo-EFC	6084553	EUR 1.031,-

Alarmmelder

DrainAlarm

DrainAlarm	2545133	EUR 605,-
DrainAlarm FIRST	2550526	EUR 430,-

Blitzleuchte

Anbaublitzlicht 1-230 VAC	2510429	EUR 206,-
Blitzlicht 24 VDC	2551612	EUR 395,-
Blitzlicht 1-230 VAC	2551613	EUR 363,-

Signalhorn

Signalhorn 12-24 VDC	2017208	EUR 126,-
Signalhorn 1-230 V	501459398	EUR 124,-

Niveausteuerng

Staudrucksystem

Staudruckglocke mit 10 m Schlauch	2516976	EUR 130,-
Offenes Staudrucksystem (blau)	2833992	EUR 336,-

Offenes Staudrucksystem (rot)	2833744	EUR 336,-
Lufteinperlsystem	2516977	EUR 319,-

Schwimmerschalter MS1

Schwimmerschalter MS1 mit 10 m Kabel	2004593	EUR 167,-
Schwimmerschalter MS1 mit 20 m Kabel	6061473	auf Anfrage
Schwimmerschalter MS1 mit 30m Kabel	2070982	EUR 304,-
Schwimmerschalter MS1 mit 40m Kabel	2071439	EUR 373,-
Schwimmerschalter MS1 mit 50m Kabel	2071535	EUR 432,-
Schwimmerschalter MS1 Ex mit 10m Kabel	2833915	EUR 239,-
Schwimmerschalter MS1 Ex mit 20m Kabel	2833916	EUR 282,-
Schwimmerschalter MS1 Ex mit 30m Kabel	2833917	EUR 440,-
Schwimmerschalter MS1 Ex mit 40m Kabel	2833918	EUR 537,-
Schwimmerschalter MS1 Ex mit 50m Kabel	2833919	EUR 635,-

Schwimmerschalter WA

Schwimmerschalter WA65 mit 5 m Kabel	503211390	EUR 100,-
Schwimmerschalter WA65 mit 10 m Kabel	503211893	EUR 191,-
Schwimmerschalter WA65 mit 20 m Kabel	2004431	EUR 287,-
Schwimmerschalter WA65 mit 30 m Kabel	2004432	EUR 391,-
Schwimmerschalter WA KR1 S mit 5 m Kabel	6082806	EUR 171,-
Schwimmerschalter WA KR1 S mit 10 m Kabel	6082807	EUR 287,-
Schwimmerschalter WA65 (PSN-X) mit 20 m Kabel	6088843	auf Anfrage
Schwimmerschalter WA65 (PSN-X) mit 10 m Kabel	6088844	auf Anfrage
Schwimmerschalter WA65 (PSN-X) mit 5 m Kabel	6088845	auf Anfrage

Niveausensor

Niveausensor 0-10 mWS, Kabellänge: 50 m	6088831	EUR 929,-
Niveausensor 0-10 mWS, Kabellänge: 30 m	6088832	EUR 767,-
Niveausensor 0-10 mWS, Kabellänge: 20 m	6088833	EUR 717,-
Niveausensor 0-2,5 mWS, Kabellänge: 50 m	6088836	EUR 929,-
Niveausensor 0-2,5 mWS, Kabellänge: 30 m	6088837	EUR 767,-
Niveausensor 0-2,5 mWS, Kabellänge: 20 m	6088838	auf Anfrage
Niveausensor 0-2,5 mWS, Kabellänge: 10 m	6088839	EUR 650,-
Niveausensor 0-1,0 mWS, Kabellänge: 50 m	6088840	EUR 929,-
Niveausensor 0-1,0 mWS, Kabellänge: 30 m	6088841	EUR 767,-
Niveausensor 0-1,0 mWS, Kabellänge: 10 m	6088842	EUR 650,-

Niveausteuerng/Zubehör

Kabelabspannklemme

Kabelabspannklemme	2519927	EUR 31,-
--------------------	---------	----------

Staudrucksystem

Lufteinperlsystem	2516977	EUR 319,-
-------------------	---------	-----------

Services

Die partnerschaftliche Zusammenarbeit mit Installateuren und Anlagenbauern hat bei Wilo lange Tradition. Ein wichtiger Teil unserer Partnerschaftsphilosophie ist der Wilo-Werkskundendienst. Zusammen entwickeln wir ein Servicekonzept, das zu Ihren individuellen Anforderungen passt – und sorgen mit unserem Knowhow und persönlicher Beratung dafür, dass Ihre Anlagen energieeffizient, betriebssicher und so kostengünstig wie möglich arbeiten. Dabei unterstützen unsere kompetenten Wilo-Service Techniker Sie schnell, zuverlässig und termintreu.

Empfohlene Serviceleistungen

Inbetriebnahme Schmutzwasserpumpen	2219491
Wilo-Live Assistent Service	2216415
Wartung BASIC Schmutzwasserpumpen	2219540
Instandhaltung COMFORT Schmutzwasserpumpen	2219514
Instandhaltung PREMIUM Schmutzwasserpumpen	2219567
WiloCare Comfort	2222876
WiloCare Comfort PLUS	2222877

Weitere Serviceleistungen

Anschlussgarantie Schmutzwasserpumpen	2219465
Projektbetreuung Schmutzwasserpumpen	2219348
Installation Schmutzwasserpumpen	2219383
Anlagenoptimierung Schmutzwasserpumpen	2219278
Energy Solutions Schmutzwasserpumpen	2219313
Reparatur Schmutzwasserpumpen	2219632