



Datenblatt

Technische Daten

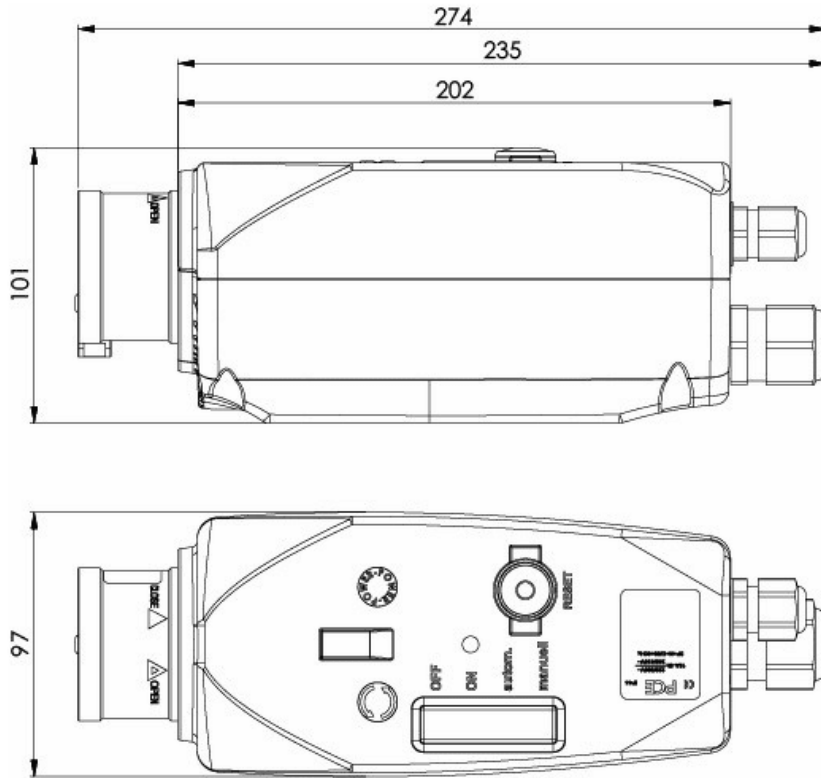
Phasen	3
Nennspannung U	400 V
Netzfrequenz f	50 Hz
Min. Nennstrom I	6,3 A
Max. Nennstrom pro Pumpe I	10 A
Schutzart	IP54
Min. Lagertemperatur	-25 °C
Max. Lagertemperatur	60 °C
Min. Umgebungstemperatur	-25 °C
Max. Umgebungstemperatur	50 °C

Werkstoffe

Werkstoff Gehäuse	PC
-------------------	----


Maße und Maßzeichnungen

CEE-Stecker MCP



Bestellinformation

Produktdaten

Fabrikat	Wilo
Produktbezeichnung	CEE-Motorschutzstecker 6.3...10 A
Artikelnummer	6086197 
EAN Nummer	4048482904313
Farbe	grau
Minimale Bestellmenge	1
Marktverfügbarkeit	2018-03-01

Verpackung

Verpackungsart	Karton
Verpackungseigenschaft	Transportverpackung
Anzahl pro Palette	1
Anzahl pro Layer	1

Ausschreibungstext

5-poliger CEE-Motorschutzstecker mit:

- > Thermischer Motorstromüberwachung
- > Phasenwender
- > Drehfeldkontrolle
- > Ein-/Ausschalter

Technische Daten

Phasen	3
Nennspannung U	400 V
Netzfrequenz f	50 Hz
	60 Hz
Min. Nennstrom I	6,3 A
Max. Nennstrom pro Pumpe I	10 A
Schutzart	IP54
Werkstoff Gehäuse	PC
Gewicht netto ca.	0,81 kg
Fabrikat	Wilo
Art.-Nr.	6086197

Maße und Gewichte

Längenmaß mit Verpackung	330 mm
Länge L	330 mm
Höhenmaß mit Verpackung	110 mm
Höhe H	110 mm
Breitenmaß mit Verpackung	120 mm
Breite B	120 mm
Gewicht brutto ca. m	0,9 kg
Gewicht netto ca. m	0,8 kg

> Betriebsanzeige

Achtung: Der Motorschutzstecker ist nicht explosionsgeschützt und muss außerhalb explosionsgefährdeter Bereiche eingesetzt werden.