



Datenblatt

Hydraulische Daten

Maximaler Betriebsdruck p	3,52 bar
Druckanschluss	DN 32/40
Freier Kugeldurchgang der Hydraulik	10 mm
Art der Laufradkonstruktion	Zweikanallaufgrad mit Schneidwerk
Max. Eintauchtiefe	7 m
Förderhöhe max. H_{\max}	32,0 m
Fördermenge max. Q_{\max}	19,8 m ³ /h
Min. Medientemperatur T_{\min}	3 °C
Max. Medientemperatur T_{\max}	40 °C
Min. Umgebungstemperatur T_{\min}	3 °C
Max. Umgebungstemperatur T_{\max}	40 °C

Motordaten

Motorkennung	S 13.1-08/EAD1-2-T 1,5kW
Netzanschluss	3~400 V, 50 Hz
Spannungstoleranz	±10 %
Motornennleistung P_2	1,5 kW
Leistungsaufnahme $P_{1 \max}$	2,10 kW
Nennstrom I_N	3,6 A
Anlaufstrom I	20,5 A
Betriebsart (eingetaucht)	S1
Betriebsart (ausgetaucht)	S2-15 Min.
Nenn Drehzahl n	2850 1/min
Leistungsfaktor $\cos \varphi$	0.84
Einschaltart	Direkt (DOL)
Anzahl der Pole	2
Max. Schalthäufigkeit t	60 1/h
Isolationsklasse	F
Schutzart Motor	IP68

Kabel

Länge Anschlusskabel	10 m
Kabeltyp	H07RN-F
Kabelquerschnitt	6G1 mm ²
Art des Anschlusskabels	Lösbar

Ausstattung/Funktion

Netzstecker	nein
Schwimmerschalter	nein
Schneidwerk	ja
Art des Explosionsschutz	-
Motorschutz	Bimetall
Leckageüberwachung Motor	nein
Leckageüberwachung Dichtungskammer	optional
Leckageüberwachung Leckagekammer	nein

Werkstoffe

Pumpengehäuse	Grauguss
Laufgrad	Grauguss
Welle	Edelstahl
Abdichtung pumpenseitig	Siliziumkarbid
Abdichtung motorseitig	NBR
Material Dichtung	NBR
Motorgehäuse	Edelstahl

Einbaumaße

Anschluss Eingang	-
Anschluss Ausgang	DN 32/40

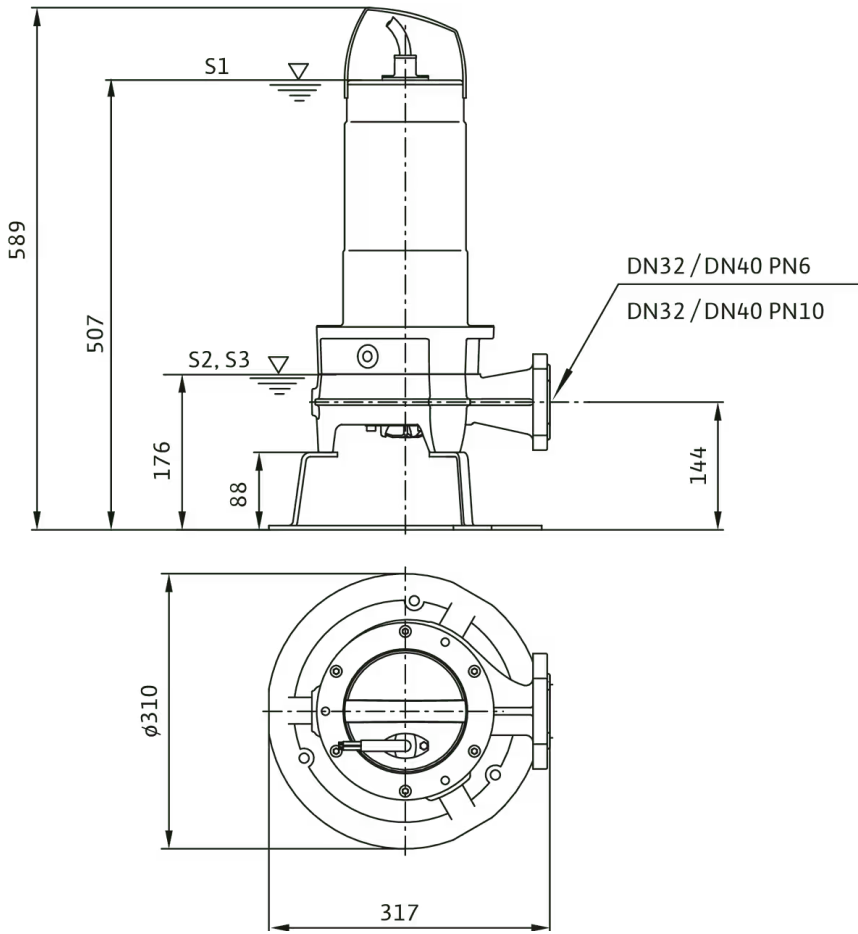
Kennlinien



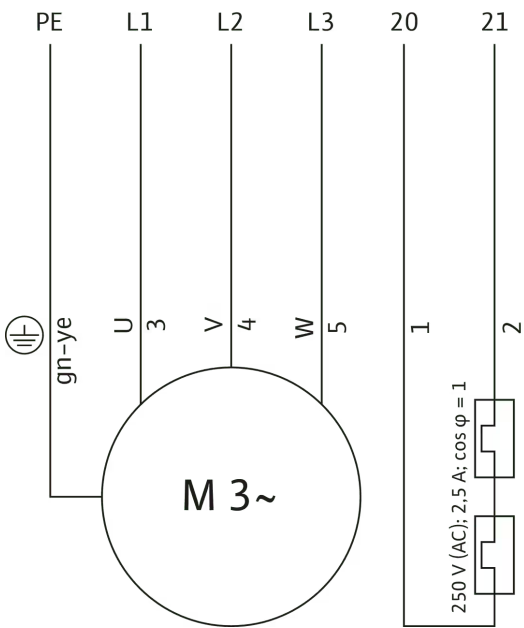
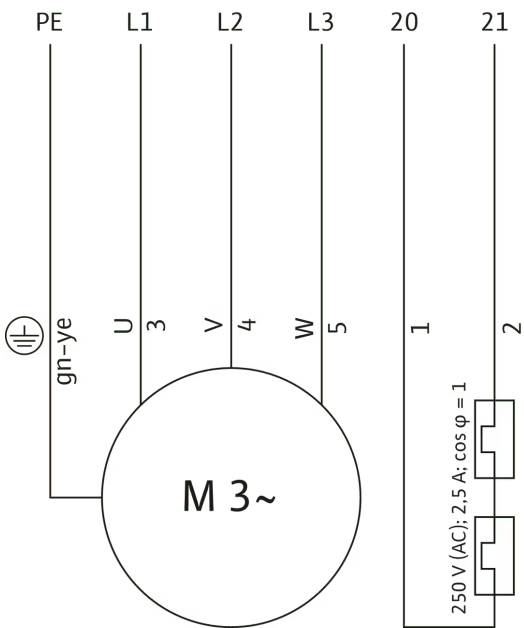
Fördermedium	Wasser 100 %
Medientemperatur <i>T</i>	20,00 °C
Drehzahl im Betriebspunkt <i>n hydr. @ BP</i>	2.900 1/min
Lafraddurchmesser <i>d LR</i>	150 mm

Maße und Maßzeichnungen

Wilo-Rexa FIT-S03-11.../12...



Klemmenplan



Bestellinformation

Produktdaten

Fabrikat	Wilo
Produktbezeichnung	Rexa FIT-S03-123A/21T015-540/O
Artikelnummer	6093110 
EAN Nummer	4062679201597
Farbe	Schwarz/Silber
Minimale Bestellmenge	1
Marktverfügbarkeit	2022-03-01

Verpackung

Verpackungsart	Karton
Verpackungseigenschaft	Transportverpackung
Anzahl pro Palette	1
Anzahl pro Layer	1

Maße und Gewichte

Längenmaß mit Verpackung	400 mm
Länge L	267 mm
Höhenmaß mit Verpackung	805 mm
Höhe H	586 mm
Breitenmaß mit Verpackung	300 mm
Breite B	203 mm
Gewicht brutto ca. m	35 kg
Gewicht netto ca. m	33 kg

Ausschreibungstext

Vollüberflutbare Schneidwerkpumpe für die stationäre und transportable Nassaufstellung im intermittierenden Betrieb.

Zur Förderung in gewerblichen Bereichen von:

- Abwasser mit Fäkalien
- Schmutzwasser (mit geringen Mengen Sand)

Abwasserförderung nach (DIN) EN 12050

Die Pumpen erfüllen die Anforderungen nach EN 12050-1.

Abwasserpumpe mit radialem Schneidwerk mit Doppelschereffekt. Horizontaler Druckstutzen mit Flansch- und Ovalanschluss. Hydraulikgehäuse und Laufrad aus Grauguss, Schneidwerk aus gehärtetem Schneidestahl. Oberflächengekühlter 3~-Motor mit thermischer Motorüberwachung. Ölgefüllte Dichtungskammer mit zwei Gleitringdichtungen. Motorgehäuse aus Edelstahl. Lösbares Anschlusskabel mit freien Kabelenden.

Produktdaten

Art der Laufradkonstruktion	Zweikanallauf- und Schneidwerk
Maximaler Betriebsdruck P_N	4 bar
Max. Eintauchtiefe	7 m
Medientemperatur T	3 °C

Motordaten

Motorbauart	Tauchmotor - oberflächengekühlt
Netzanschluss	3~400 V, 50 Hz
Spannungstoleranz	±10 %
Leistungsfaktor $\cos \varphi$	0.84
Motornennleistung P_2	1,5 kW
Leistungsaufnahme $P_{1 \max}$	2,10 kW
Nennstrom I_N	3,6 A
Anlaufstrom I	20,5 A
Einschaltart	Direkt (DOL)
Anzahl der Pole	2
Nenn Drehzahl n	2850 1/min
Max. Schalthäufigkeit t	60 1/h
Isolationsklasse	F
Schutzart	IP68
Betriebsart (eingetaucht)	S1
Betriebsart (ausgetaucht)	S2-15 Min. S3-10%

Kabel

Länge Anschlusskabel	10 m
Kabeltyp	H07RN-F
Kabelquerschnitt	6G1 mm ²
Netzstecker	nein
Art des Anschlusskabels	Lösbar

Ausstattung/Funktion

Schwimmerschalter	nein
Schneidwerk	ja
Art des Explosionsschutz	-
Motorschutz	Bimetall
Leckageüberwachung Motor	nein
Leckageüberwachung Dichtungskammer	optional
Leckageüberwachung Leckagekammer	nein


Werkstoffe

Pumpengehäuse	Grauguss
Laufrad	Grauguss
Welle	Edelstahl
Abdichtung pumpenseitig	QQPGG
Abdichtung motorseitig	BXPFF
Material Dichtung	NBR
Motorgehäuse	Edelstahl

Einbaumaße

Saugseitiger Rohranschluss <i>DN_s</i>	-
Druckseitiger Rohranschluss <i>DN_d</i>	DN 32/40

Bestellinformationen

Fabrikat	Wilo
Produktbezeichnung	Rexa FIT-S03-123A/21T015-540/O
Gewicht netto ca. <i>m</i>	33 kg
Artikelnummer	6093110 

Mechanisches Zubehör

Montage/Aufstellung

Schachtabdeckung

Schachtabdeckung WS 900/1100 Standard	2506477	EUR 362,-
Schachtabdeckung WS 900/1100 Überflutungssicher	2506478	EUR 723,-

Schachtverlängerung

Schachtverlängerung WS 900/1100	2506431	EUR 707,-
---------------------------------	---------	-----------

Pumpenschacht

DrainLift WS 1100

DrainLift WS 1100E/DN40	2531441	EUR 3.980,-
-------------------------	---------	-------------

Port 600

Port 600.1-1500-03B	2543045	EUR 2.111,-
Port 600.1-1800-03B	2543046	EUR 2.311,-
Port 600.1-2250-03B	2543047	EUR 2.529,-

Port 800

Port 800.1-1750-03B	2543011	EUR 2.664,-
Port 800.1-2250-03B	2543014	EUR 2.901,-