



Datenblatt

Hydraulische Daten

Maximaler Betriebsdruck p	2,25 bar
Druckanschluss	DN 32/40
Freier Kugeldurchgang der Hydraulik	10 mm
Art der Laufradkonstruktion	Zweikanallaufgrad mit Schneidwerk
Max. Eintauchtiefe	7 m
Förderhöhe max. H_{\max}	20,5 m
Fördermenge max. Q_{\max}	16,6 m ³ /h
Min. Medientemperatur T_{\min}	3 °C
Max. Medientemperatur T_{\max}	40 °C
Min. Umgebungstemperatur T_{\min}	3 °C
Max. Umgebungstemperatur T_{\max}	40 °C

Motordaten

Netzanschluss	3~400 V, 50 Hz
Spannungstoleranz	±10 %
Motornennleistung P_2	0,75 kW
Leistungsaufnahme $P_{1 \max}$	1,03 kW
Nennstrom I_N	1,9 A
Anlaufstrom I	10,1 A
Betriebsart (eingetaucht)	S1
Betriebsart (ausgetaucht)	S2-15 Min.
Nennzahl n	2840 1/min
Leistungsfaktor $\cos \varphi$	0.78
Einschaltart	Direkt (DOL)
Anzahl der Pole	2
Max. Schalzhäufigkeit t	60 1/h
Isolationsklasse	F
Schutzart Motor	IP68

Kabel

Länge Anschlusskabel	10 m
Kabeltyp	H07RN-F
Kabelquerschnitt	6G1 mm ²
Art des Anschlusskabels	Lösbar

Ausstattung/Funktion

Netzstecker	nein
Schwimmerschalter	nein
Schneidwerk	ja
Art des Explosionsschutz	-
Motorschutz	Bimetall
Leckageüberwachung Motor	nein
Leckageüberwachung Dichtungskammer	nein
Leckageüberwachung Leckagekammer	nein

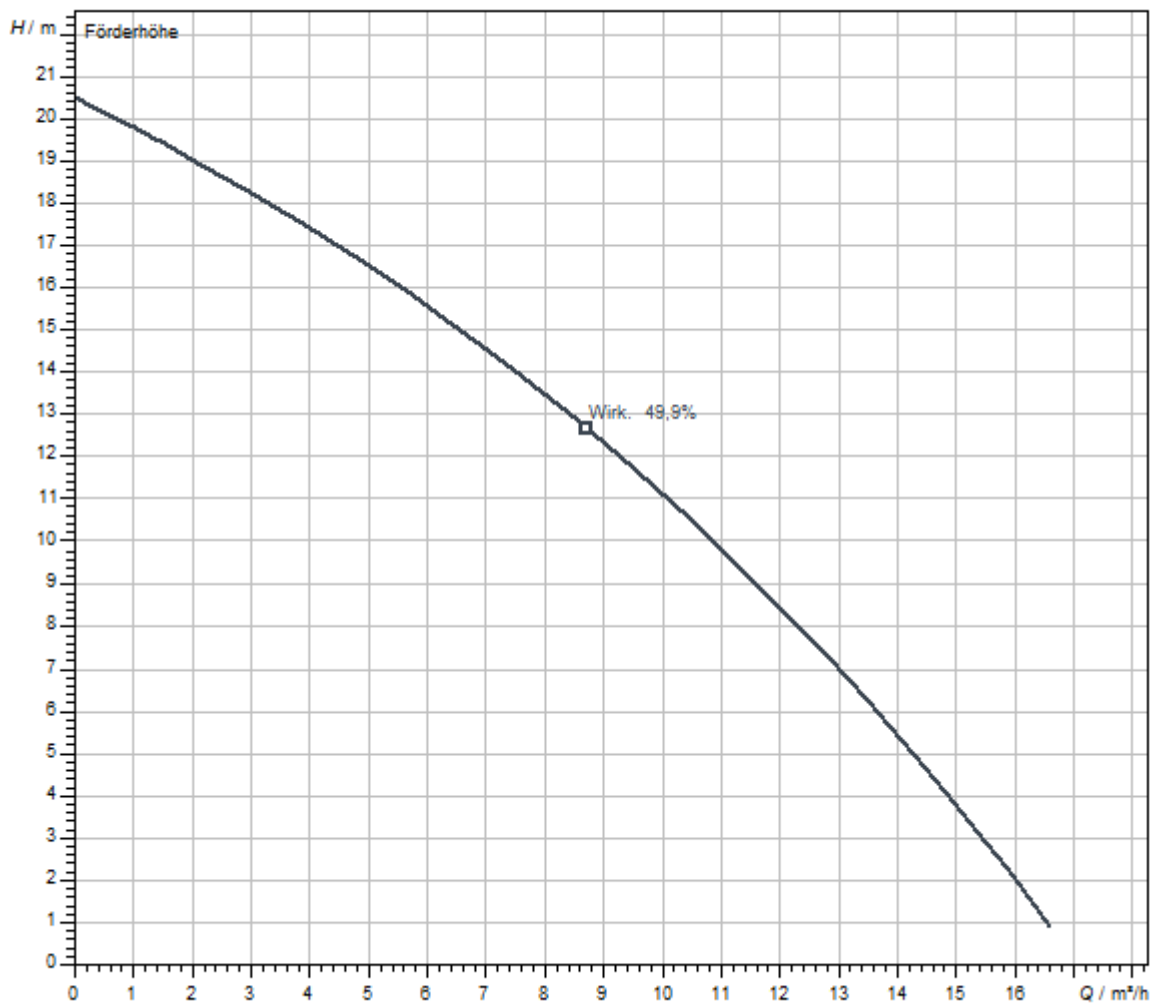
Werkstoffe

Pumpengehäuse	Grauguss
Laufgrad	Grauguss
Welle	Edelstahl
Abdichtung pumpenseitig	Siliziumkarbid
Material Dichtung	NBR
Motorgehäuse	Edelstahl

Einbaumaße

Anschluss Eingang	-
Anschluss Ausgang	DN 32/40

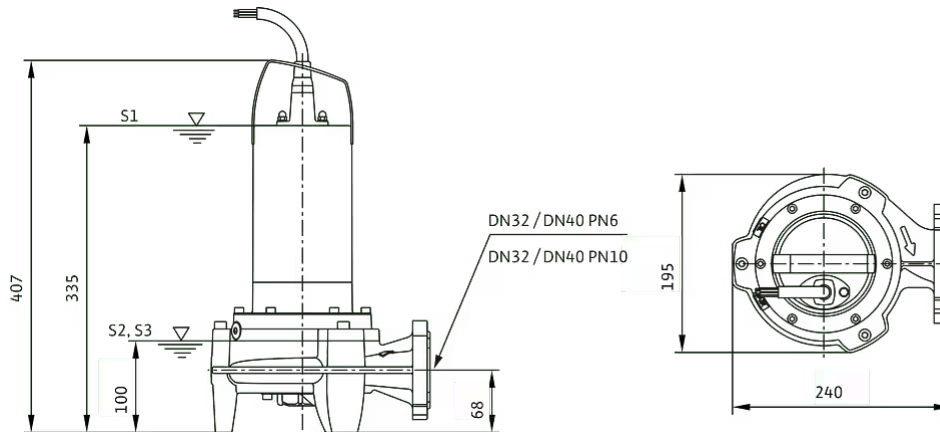
Kennlinien



Fördermedium	Wasser 100 %
Medientemperatur <i>T</i>	20,00 °C
Drehzahl im Betriebspunkt <i>n hydr. @ BP</i>	2.900 1/min
Lafraddurchmesser <i>d LR</i>	125 mm

Maße und Maßzeichnungen

Rexa MINI3-S03.. -Maßzeichnung



Bestellinformation

Produktdaten

Fabrikat	Wilo
Produktbezeichnung	Rexa MINI3-S03/T008-540/O
Artikelnummer	6093592
EAN Nummer	4062679232706
Farbe	Schwarz/Silber
Minimale Bestellmenge	1
Marktverfügbarkeit	2023-02-01

Maße und Gewichte

Längenmaß mit Verpackung	240 mm
Länge <i>L</i>	400 mm
Höhenmaß mit Verpackung	805 mm
Höhe <i>H</i>	407 mm
Breitenmaß mit Verpackung	300 mm
Breite <i>B</i>	195 mm
Gewicht brutto ca. <i>m</i>	24 kg
Gewicht netto ca. <i>m</i>	22 kg

Verpackung

Verpackungsart	Karton
Verpackungseigenschaft	Transportverpackung
Anzahl pro Palette	1
Anzahl pro Layer	1

Ausschreibungstext

Vollüberflutbare Schneidwerkpumpe für die stationäre und transportable Nassaufstellung im intermittierenden Betrieb.

Zur Förderung in häuslichen Bereichen von:

- Abwasser mit Fäkalien
- Schmutzwasser (mit geringen Mengen Sand)

Abwasserförderung nach (DIN) EN 12050

Die Pumpen erfüllen die Anforderungen nach EN 12050-1.

Abwasserpumpe mit radialem Schneidwerk mit Doppelschereffekt. Horizontaler Druckstutzen mit Flansch- und Ovalanschluss. Hydraulikgehäuse und Laufrad aus Grauguss, Schneidwerk aus gehärtetem Schneidestahl. Oberflächengekühlter 3~-Motor mit thermischer Motorüberwachung. Ölgefüllte Dichtungskammer mit zwei Gleitringdichtungen. Motorgehäuse aus Edelstahl. Lösbares Anschlusskabel mit freien Kabelenden.

Produktdaten

Art der Laufradkonstruktion	Zweikanallaufrad mit Schneidwerk
Maximaler Betriebsdruck P_N	2 bar
Max. Eintauchtiefe	7 m
Medientemperatur T	3 °C

Motordaten

Motorbauart	Tauchmotor - oberflächengekühlt
Netzanschluss	3~400 V, 50 Hz
Spannungstoleranz	±10 %
Leistungsfaktor $\cos \varphi$	0.78
Motornennleistung P_2	0,75 kW
Leistungsaufnahme $P_{1 \max}$	1,03 kW
Nennstrom I_N	1,9 A
Anlaufstrom I	10,1 A
Einschaltart	Direkt (DOL)
Anzahl der Pole	2
Nenn Drehzahl n	2840 1/min
Max. Schalhäufigkeit t	60 1/h
Isolationsklasse	F
Schutzart	IP68
Betriebsart (eingetaucht)	S1
Betriebsart (ausgetaucht)	S2-15 Min. S3-10%

Kabel

Länge Anschlusskabel	10 m
Kabeltyp	H07RN-F
Kabelquerschnitt	6G1 mm ²
Netzstecker	nein
Art des Anschlusskabels	Lösbar

Ausstattung/Funktion

Schwimmerschalter	nein
Schneidwerk	ja
Art des Explosionsschutz	-
Motorschutz	Bimetall
Leckageüberwachung Motor	nein
Leckageüberwachung Dichtungskammer	nein
Leckageüberwachung Leckagekammer	nein

Werkstoffe

Pumpengehäuse	Grauguss
Laufrad	Grauguss
Welle	Edelstahl
Abdichtung pumpenseitig	QQPGG
Abdichtung motorseitig	NBR
Material Dichtung	NBR
Motorgehäuse	Edelstahl

Einbaumaße

Saugseitiger Rohranschluss <i>DN_s</i>	-
Druckseitiger Rohranschluss <i>DN_d</i>	DN 32/40

Bestellinformationen

Fabrikat	Wilo
Produktbezeichnung	Rexa MINI3-S03/T008-540/O
Gewicht netto ca. <i>m</i>	22 kg
Artikelnummer	6093592 

Mechanisches Zubehör

Armaturen

Absperrschieber

Absperrschieber 2111 R14 DN50 PN16 GGG40	2834101	EUR 320,-
Absperrschieber 2111 R14 DN65 PN16 GGG40	2834102	EUR 392,-
Absperrschieber 2111 R14 DN80 PN16 GGG40	2834103	EUR 496,-
Absperrschieber 2111 R14 DN100 PN16 GGG40	2834104	EUR 576,-
Absperrschieber 2111 R14 DN125 PN16 GGG40	2834105	EUR 871,-
Absperrschieber 2111 R14 DN150 PN16 GGG40	2834106	EUR 926,-
Absperrschieber 2111 R14 DN200 PN10 GGG40	2834107	EUR 1.610,-
Absperrschieber 2111 R14 DN200 PN16 GGG40	2834108	EUR 1.610,-

Kugelrückschlagventil (AT)

Kugel-RSV 6516 R48 DN50 PN16 GGG40	2834201	EUR 385,-
Kugel-RSV 6516 R48 DN65 PN16 GGG40	2834202	EUR 445,-
Kugel-RSV 6516 R48 DN80 PN16 GGG40	2834203	EUR 498,-
Kugel-RSV 6516 R48 DN100 PN16 GGG40	2834204	EUR 598,-
Kugel-RSV 6516 R48 DN125 PN16 GGG40	2834205	EUR 1.172,-
Kugel-RSV 6516 R48 DN150 PN16 GGG40	2834206	EUR 1.099,-

Montage/Aufstellung

Edelstahlkette

Hebekette Set, Edelstahl, 630 kg, 5x15, 3 m	2833103	EUR 220,-
Hebekette Set, Edelstahl, 630 kg, 5x15, 5 m	2833105	EUR 304,-
Hebekette Set, Edelstahl, 630 kg, 5x15, 6 m	2833106	EUR 347,-
Hebekette Set, Edelstahl, 630 kg, 5x15, 8 m	2833108	EUR 433,-
Hebekette Set, Edelstahl, 630 kg, 5x15, 10 m	2833110	EUR 515,-
Kettenhaken aus V2A	2833375	EUR 16,90

Schachtabdeckung

Schachtabdeckung WS 900/1100 Standard	2506477	EUR 362,-
Schachtabdeckung WS 900/1100 Überflutungssicher	2506478	EUR 723,-
Schachtabdeckung Port 600/800 Klasse A15	2543021	EUR 146,-
Schachtabdeckung Port 600/800 Klasse B125	2543022	EUR 323,-
Schachtabdeckung Port 600/800 Klasse D400	2543023	EUR 523,-

Schachtverlängerung

--	--	--

Schachtverlängerung WS 40/50	2525190	EUR 193,-
Schachtverlängerung Port 600/800	2543003	EUR 365,-
Schachtverlängerung WS 900/1100	2506431	EUR 707,-

Pumpenschacht

DrainLift WS 1100

DrainLift WS 1100E/DN40	2531441	EUR 3.980,-
-------------------------	---------	-------------

DrainLift WS 40-50

DrainLift WS 40E	2525164	EUR 2.581,-
------------------	---------	-------------

Port 600

Port 600.1-1500-03B	2543045	EUR 2.111,-
Port 600.1-1800-03B	2543046	EUR 2.311,-
Port 600.1-2250-03B	2543047	EUR 2.529,-

Port 800

Port 800.1-1750-03B	2543011	EUR 2.664,-
Port 800.1-2250-03B	2543014	EUR 2.901,-

Elektrisches Zubehör

Pumpensteuerung

Schaltschrank (AT)

Freiluftschrank HEAD 41	2833972	EUR 1.985,-
Freiluftschrank HEAD 53	2833973	EUR 2.492,-

Schaltgerät PS1

Pumpensteuerung PS1-LCD-N 24h	2833941	EUR 1.454,-
Pumpensteuerung PS1-LCD-N 24h/2DS	2833943	EUR 1.488,-

Schaltgerät PS2

Pumpensteuerung PS2-LCD 24h/2DS	2833741	EUR 2.453,-
Pumpensteuerung PS2-LCD 24h	2833951	EUR 2.370,-

Pumpensteuerung/Zubehör

Kommunikationsmodul GSM

GSM-Modul	2533861	EUR 1.298,-
-----------	---------	-------------

Niveausteuerng

Staudrucksystem

Staudruckglocke mit 10 m Schlauch	2516976	EUR 130,-
Offenes Staudrucksystem (blau)	2833992	EUR 336,-
Offenes Staudrucksystem (rot)	2833744	EUR 336,-

Niveausteuerng/Zubehör

Kabelrechen

Kabelrechen für 3 Schwimmer	2833374	EUR 113,-
-----------------------------	---------	-----------

Schwimmengewicht

Schwimmengewicht beschichtet	2833383	EUR 49,-
------------------------------	---------	----------

Zener-Barriere inkl. Trennschaltverstärker

Ex-Barriere inkl. Trennschaltverstärker im Gehäuse	2833995	EUR 1.063,-
--	---------	-------------