



Abbildung ähnlich

## Datenblatt

### Hydraulische Daten

Maximaler Betriebsdruck $P_N$	10 bar
Förderhöhe bei $Q_{min}$ $H_{Qmin}$	6,0 m
Fördermenge max. $Q_{max}$	5,5 m <sup>3</sup> /h
Min. Medientemperatur bei HVAC-Anwendungen $T_{min}$	0 °C
Max. Medientemperatur bei HVAC-Anwendungen $T_{max}$	65 °C
Min. Medientemperatur bei Trinkwasseranwendungen $T_{min}$	0
Max. Medientemperatur bei Trinkwasseranwendungen $T_{max}$	65
Max. Medientemperatur bei Trinkwasseranwendungen im Kurzzeitbetrieb 2h $T_{max}$	80 °C
Min. Umgebungstemperatur $T_{min}$	0 °C
Max. Umgebungstemperatur $T_{max}$	40 °C
Max. zulässige Wassergesamthärte	3,57 mmol/l (20 °dH) (3,21 mmol/l (18 °dH) für 20/4 + 25/6)

### Motordaten

Netzanschluss	1~230 V, 50 Hz
Motornennleistung $P_2$	100 W
Nennstrom $I_N$	1 A
Drehzahl max. $n_{max}$	2390 1/min
Leistungsaufnahme $P_1$ min	85 W
Leistungsaufnahme $P_1$ max	200 W
Störaussendung	EN 61000-6-3
Störfestigkeit	EN 61000-6-2
Schutzart Motor	IPX4D
Isolationsklasse	H
Kabelverschraubung	1 x PG13.5
Motorschutz	Interner Schutz vor Überhitzung WSK

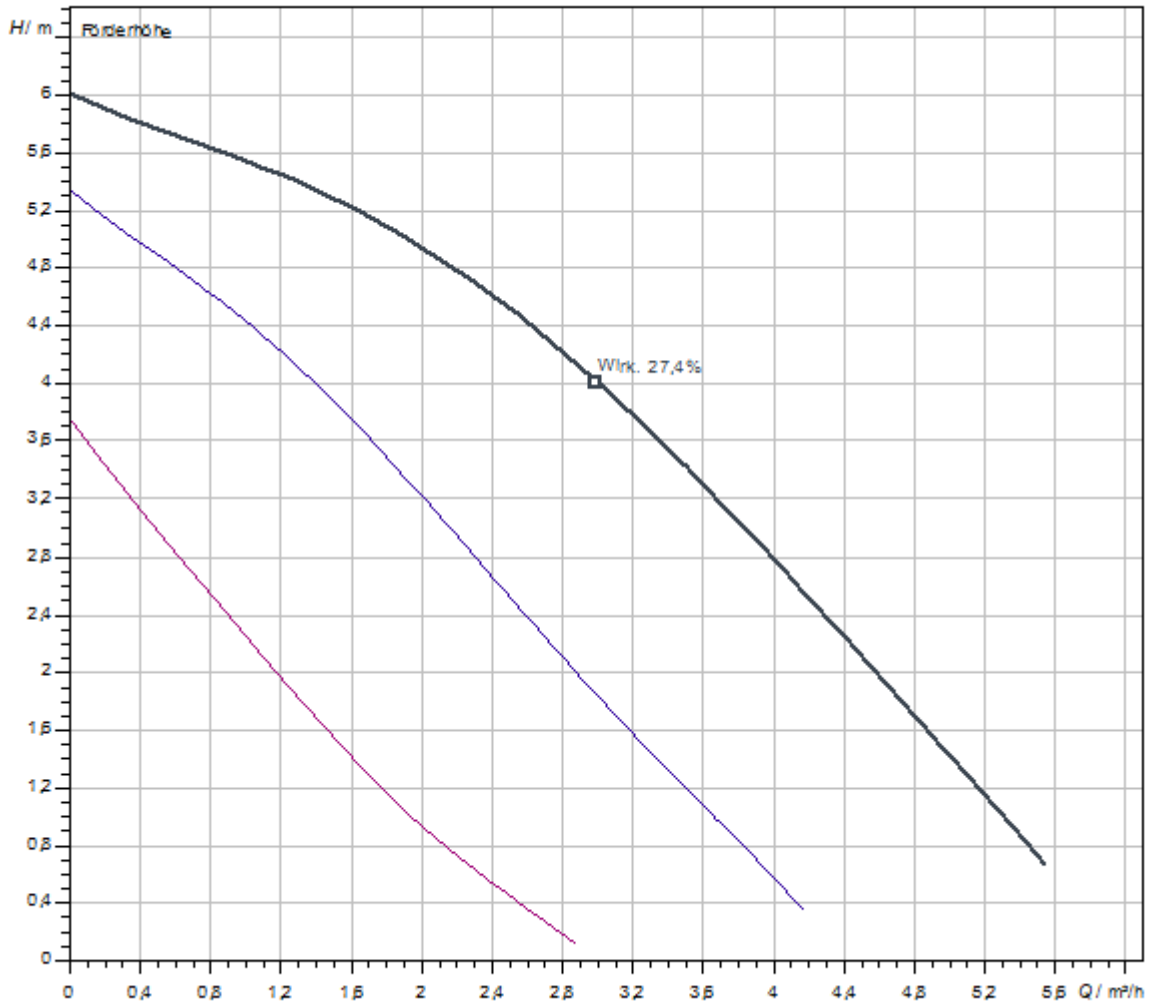
### Werkstoffe

Pumpengehäuse	Edelstahl
Laufgrad	PPE-GF30
Welle	Oxidkeramik
Lager	Kohle, kunstharzimprägniert

### Einbaumaße

Saugseitiger Rohranschluss $D_N$	G 1½
Druckseitiger Rohranschluss $D_N d$	G 1½
Baulänge $l_0$	180 mm

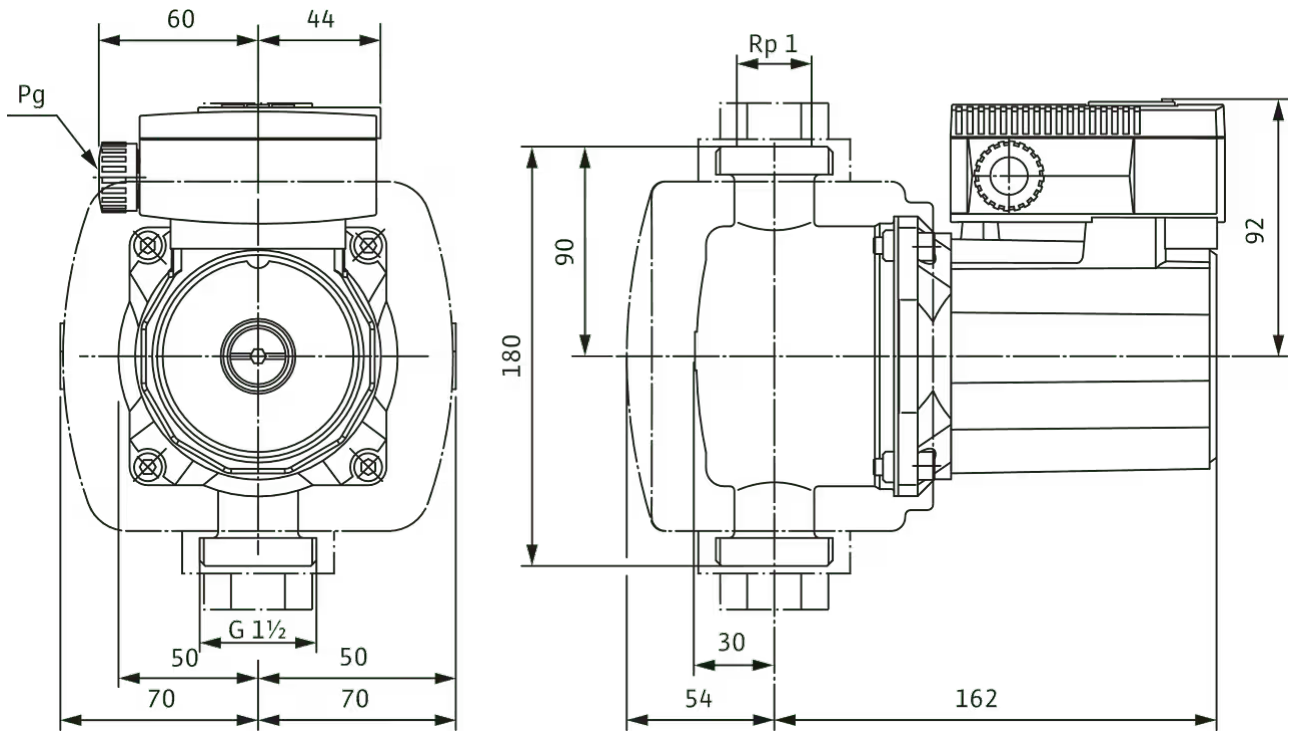
Kennlinien



Fördermedium	Wasser 100 %
Medientemperatur T	20,00 °C
Drehzahl im Betriebspunkt <i>n</i> hydr. @ BP	2.390 1/min

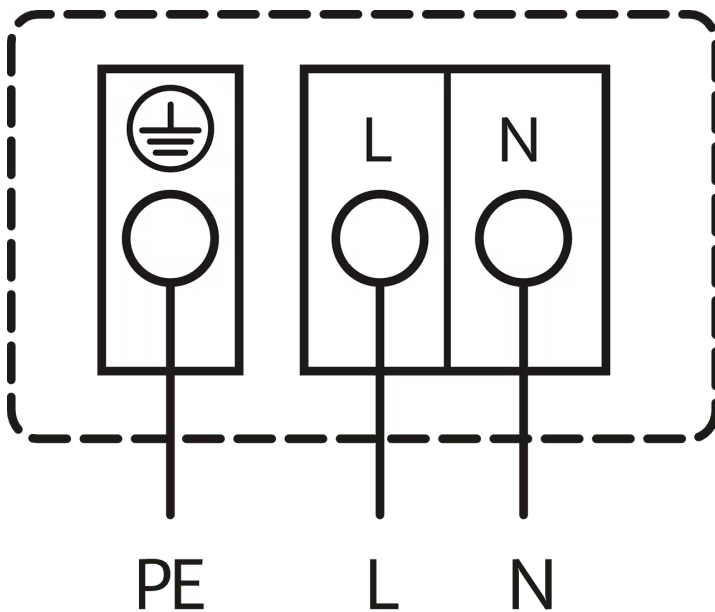
Maße und Maßzeichnungen

TOP-Z



Klemmenplan

≤ (P) 90 W



Netzanschluss 1~230 V, 50 Hz

Interner Schutz gegen unzulässig hohe Wicklungstemperaturen

Auslösung: Interne Unterbrechung der Motorspannung

Reset: Automatisch nach Abkühlung des Motors

## Bestellinformation

### Preise

Listenpreis zzgl. Mehrwertsteuer	EUR 1.494,-
Preisgruppe	PG2

### Produktdaten

Fabrikat	Wilo
Produktbezeichnung	TOP-Z 25/6 (1~230 V, PN 10, Inox)
Artikelnummer	<b>2045521</b> 
EAN Nummer	4016322652786
Farbe	grün/silber
Minimale Bestellmenge	1
Marktverfügbarkeit	2010-01-01

### Verpackung

Verpackungsart	Karton
Verpackungseigenschaft	Transportverpackung
Anzahl pro Palette	96
Anzahl pro Layer	16

### Maße und Gewichte

Längenmaß mit Verpackung	270 mm
Länge <i>L</i>	180 mm
Höhenmaß mit Verpackung	215 mm
Höhe <i>H</i>	216 mm
Breitenmaß mit Verpackung	178 mm
Breite <i>B</i>	140 mm
Gewicht brutto ca. <i>m</i>	4,1 kg
Gewicht netto ca. <i>m</i>	3,4 kg

## Ausschreibungstext

Diese Umwälzpumpe ist nur für Trinkwasser geeignet. Einsetzbar für Trinkwarmwasser- Zirkulationssysteme in Industrie und Gebäudetechnik. Nassläufer-Umwälzpumpe mit Verschraubungs- oder Flanschanschluss, vorwählbare Drehzahlstufen zur Leistungsanpassung.

## Ausstattung und Funktion

- > Manuelle Leistungsanpassung mit 3 Drehzahlstufen
- > Pumpen mit 1~ Motor:
  - > P2 bis 90W: Interner Schutz gegen unzulässige hohe Wicklungstemperaturen
  - > P2 = 180W: Motorvollschutz durch Wicklungsschutzkontakte in Verbindung mit Auslösegerät
- > Pumpen mit 3~ Motor:
  - > P2 bis 90W: Interner Schutz gegen unzulässige hohe Wicklungstemperaturen
  - > P2 ≥ 180W: Motorvollschutz mit integrierter Auslöseelektronik
- > Störleuchte
- > Kontakt für Sammelstörmeldung
- > Drehrichtungskontrollleuchte
- > Netzanschluss 3~230V mit optionalem Umschaltstecker
- > Pumpengehäuse in Rotguss oder Grauguß (Edelstahl typenabhängig)
- > Kombiflansch PN 6/PN 10 (bei DN 40 bis DN 65)
- > Wärmedämmschalen
- > Zusätzliche Funktionen durch nachrüstbares Protect Module C:
  - > Störmeldung SSM als potenzialfreier Öffner
  - > Betriebsmeldung SBM als potenzialfreier Schließer
  - > Steuereingang "Vorrang Aus" durch externen potenzialfreien Kontakt (Öffner)
  - > Blockiererkennung
  - > Motorvollschutz mit Auslösegerät
  - > Störquittierung
- > Doppelpumpenmanagement (zwei Einzelpumpen parallel installiert): Haupt-/Reservebetrieb (automatische Störumschaltung/zeitabhängiger Pumpentausch)

### Betriebsdaten

Max. Medientemperatur $T_{\max}$	65 °C
Min. Medientemperatur $T_{\min}$	0 °C
Min. Umgebungstemperatur $T_{\min}$	0 °C
Max. Umgebungstemperatur $T_{\max}$	40 °C
Temperaturbereich bei max. Umgebungstemperatur +40 °C $T$	-20...+110
Maximaler Betriebsdruck $PN$	10 bar

### Betriebsdaten

Max. zulässige Wassergesamthärte	3,57 mmol/l (20 °dH) (3,21 mmol/l (18 °dH) für 20/4 + 25/6)
----------------------------------	---

### Motordaten

Störaussendung	EN 61000-6-3
Störfestigkeit	EN 61000-6-2
Netzanschluss	1~230 V, 50 Hz
Leistungsaufnahme $P_{1\max}$	200 W
Drehzahl max. $n_{\max}$	2390 1/min
Nennstrom $I_N$	1 A
Schutzart Motor	IPX4D
Kabelverschraubung	1 x PG13.5


### Werkstoffe

Pumpengehäuse	Edelstahl
Laufgrad	PPE-GF30
Welle	Oxidkeramik
Lager	Kohle, kunstharz imprägniert

### Einbaumaße

Saugseitiger Rohranschluss $DNs$	G 1½
Druckseitiger Rohranschluss $DNd$	G 1½
Baulänge $l_0$	180 mm

### Bestellinformationen

Fabrikat	Wilo
Produktbezeichnung	TOP-Z 25/6 (1~230 V, PN 10, Inox)
Gewicht netto ca. $m$	3,4 kg
Artikelnummer	<b>2045521</b> 

## Elektrisches Zubehör

### Pumpensteuerung

#### Zeitschaltung SK 601N

Schaltgerät SK 601N	2120443	EUR 229,-
---------------------	---------	-----------

### Motorschutz

#### SK 602N

Schaltgerät SK 602N	2120444	EUR 301,-
---------------------	---------	-----------

#### SK 622N

Schaltgerät SK 622N	2120445	EUR 351,-
---------------------	---------	-----------

## Services

Die partnerschaftliche Zusammenarbeit mit Installateuren und Anlagenbauern hat bei Wilo lange Tradition. Ein wichtiger Teil unserer Partnerschaftsphilosophie ist der Wilo-Werkskundendienst. Zusammen entwickeln wir ein Servicekonzept, das zu Ihren individuellen Anforderungen passt – und sorgen mit unserem Knowhow und persönlicher Beratung dafür, dass Ihre Anlagen energieeffizient, betriebssicher und so kostengünstig wie möglich arbeiten. Dabei unterstützen unsere kompetenten Wilo-Service Techniker Sie schnell, zuverlässig und termintreu.

## Weitere Serviceleistungen

Anschlussgarantie Nassläuferpumpen	2219589
Inbetriebnahme Nassläuferpumpen	2219390
Instandhaltung COMFORT Nassläuferpumpen	2219416
WiloCare Comfort	2222876
WiloCare Comfort PLUS	2222877