



Abbildung ähnlich

Datenblatt

Hydraulische Daten

Maximaler Betriebsdruck P_N	10 bar
Förderhöhe bei Q_{min} $H_{Q_{min}}$	9,3 m
Fördermenge max. Q_{max}	9,5 m ³ /h
Min. Medientemperatur bei HVAC-Anwendungen T_{min}	0 °C
Max. Medientemperatur bei HVAC-Anwendungen T_{max}	80 °C
Min. Medientemperatur bei Trinkwasseranwendungen T_{min}	0
Max. Medientemperatur bei Trinkwasseranwendungen T_{max}	80
Max. Medientemperatur bei Trinkwasseranwendungen im Kurzzeitbetrieb 2h T_{max}	110 °C
Min. Umgebungstemperatur T_{min}	0 °C
Max. Umgebungstemperatur T_{max}	40 °C
Max. zulässige Wassergesamthärte	3,57 mmol/l (20 °dH) (3,21 mmol/l (18 °dH) für 20/4 + 25/6)

Motordaten

Netzanschluss	1~230 V, 50 Hz
Motornennleistung P_2	180 W
Nennstrom I_N	1,62 A
Drehzahl max. n_{max}	2800 1/min
Leistungsaufnahme $P_{1 min}$	150 W
Leistungsaufnahme $P_{1 max}$	335 W
Störaussendung	EN 61000-6-3
Störfestigkeit	EN 61000-6-2
Schutzart Motor	IPX4D
Isolationsklasse	H
Kabelverschraubung	2 x PG13.5
Motorschutz	Externer Motorschutz WSK

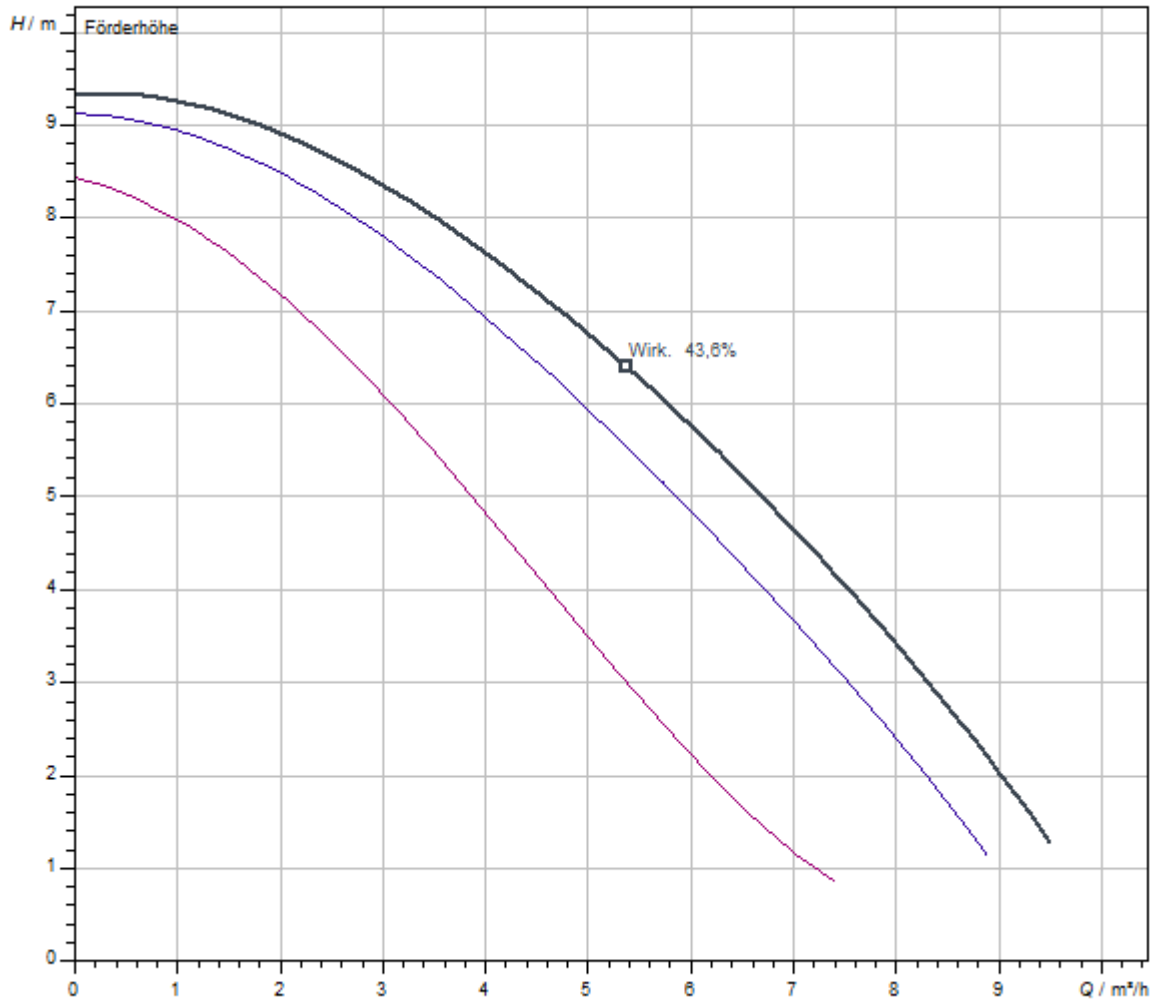
Werkstoffe

Pumpengehäuse	Bronze, CC499K
Lauftrad	PPE-GF30
Welle	Edelstahl
Lager	Kohle, kunstharzimprägniert

Einbaumaße

Saugseitiger Rohranschluss D_N	G 1½
Druckseitiger Rohranschluss $D_N d$	G 1½
Baulänge l_0	180 mm

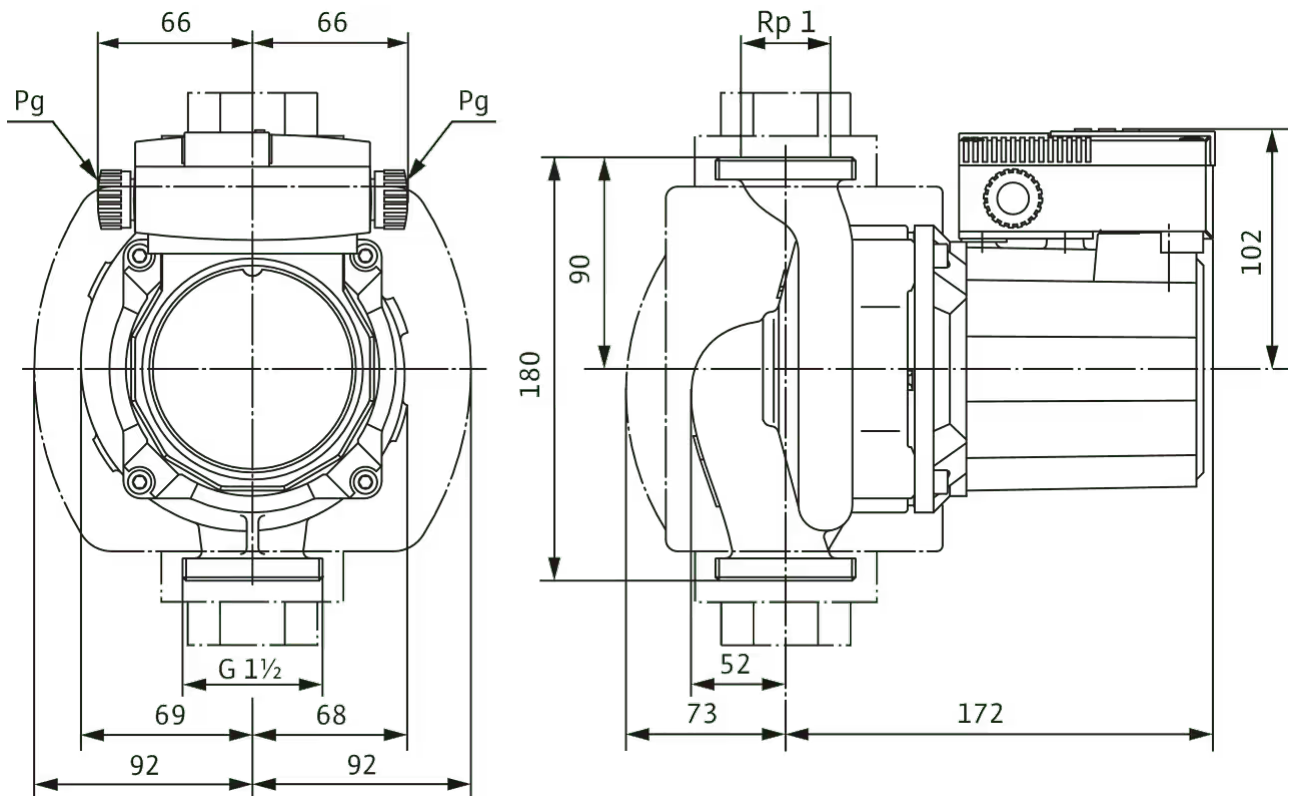
Kennlinien

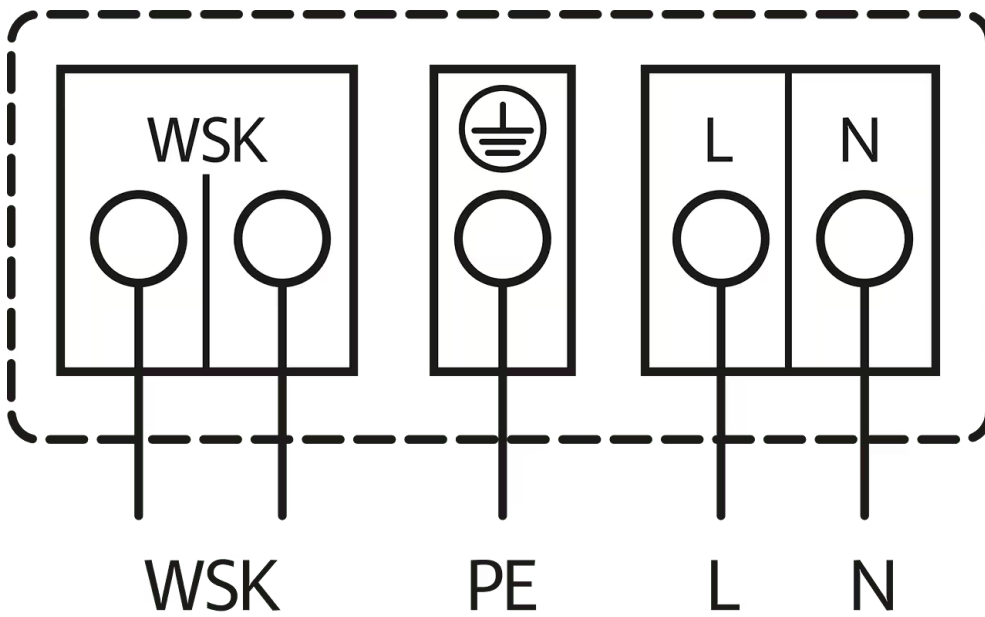


Fördermedium	Wasser 100 %
Medientemperatur T	20,00 °C
Drehzahl im Betriebspunkt <i>n hydr. @ BP</i>	2.700 1/min

Maße und Maßzeichnungen

TOP-S



Klemmenplan

Netzanschluss 1~230 V, 50 Hz

WSK = Wicklungsschutzkontakt

Motorvollschutz in allen Drehzahlstufen mit optionalem Auslösegerät

SK 602N/SK 622N oder anderen Schalt-/Regelgeräten mit Anschlussmöglichkeit WSK

Auslösung: Externe Auslösung am Schalt-/Regelgerät

Reset: Die Störquittierung erfolgt nach Abkühlung des Motors
selbsttätig

Bestellinformation

Preise

Listenpreis zzgl. Mehrwertsteuer	EUR 2.835,-
Preisgruppe	PG2

Produktdaten

Fabrikat	Wilo
Produktbezeichnung	TOP-Z 25/10 (1~230 V, PN 10, RG)
Artikelnummer	2061964 
EAN Nummer	4016322891987
Farbe	grün/bronze
Minimale Bestellmenge	1
Marktverfügbarkeit	2010-01-01

Verpackung

Verpackungsart	Karton
Verpackungseigenschaft	Transportverpackung
Anzahl pro Palette	96
Anzahl pro Layer	16

Maße und Gewichte

Längenmaß mit Verpackung	270 mm
Länge <i>L</i>	180 mm
Höhenmaß mit Verpackung	215 mm
Höhe <i>H</i>	245 mm
Breitenmaß mit Verpackung	178 mm
Breite <i>B</i>	184 mm
Gewicht brutto ca. <i>m</i>	7,8 kg
Gewicht netto ca. <i>m</i>	6,7 kg

Ausschreibungstext

Diese Umwälzpumpe ist nur für Trinkwasser geeignet. Einsetzbar für Trinkwarmwasser- Zirkulationssysteme in Industrie und Gebäudetechnik. Nassläufer-Umwälzpumpe mit Verschraubungs- oder Flanschanschluss, vorwählbare Drehzahlstufen zur Leistungsanpassung.

Ausstattung und Funktion

- > Manuelle Leistungsanpassung mit 3 Drehzahlstufen
- > Pumpen mit 1~ Motor:
 - > P2 bis 90W: Interner Schutz gegen unzulässige hohe Wicklungstemperaturen
 - > P2 = 180W: Motorvollschutz durch Wicklungsschutzkontakte in Verbindung mit Auslösegerät
- > Pumpen mit 3~ Motor:
 - > P2 bis 90W: Interner Schutz gegen unzulässige hohe Wicklungstemperaturen
 - > P2 ≥ 180W: Motorvollschutz mit integrierter Auslöseelektronik
- > Störleuchte
- > Kontakt für Sammelstörmeldung
- > Drehrichtungskontrollleuchte
- > Netzanschluss 3~230V mit optionalem Umschaltstecker
- > Pumpengehäuse in Rotguss oder Grauguß (Edelstahl typenabhängig)
- > Kombiflansch PN 6/PN 10 (bei DN 40 bis DN 65)
- > Wärmedämmschalen
- > Zusätzliche Funktionen durch nachrüstbares Protect Module C:
 - > Störmeldung SSM als potenzialfreier Öffner
 - > Betriebsmeldung SBM als potenzialfreier Schließer
 - > Steuereingang "Vorrang Aus" durch externen potenzialfreien Kontakt (Öffner)
 - > Blockiererkennung
 - > Motorvollschutz mit Auslösegerät
 - > Störquittierung
- > Doppelpumpenmanagement (zwei Einzelpumpen parallel installiert): Haupt-/Reservebetrieb (automatische Störumschaltung/zeitabhängiger Pumpentausch)

Betriebsdaten

Max. Medientemperatur T_{max}	80 °C
Min. Medientemperatur T_{min}	0 °C
Min. Umgebungstemperatur T_{min}	0 °C
Max. Umgebungstemperatur T_{max}	40 °C
Temperaturbereich bei max. Umgebungstemperatur +40 °C T	-20...+110
Maximaler Betriebsdruck PN	10 bar

Betriebsdaten

Max. zulässige Wassergesamthärte	3,57 mmol/l (20 °dH) (3,21 mmol/l (18 °dH) für 20/4 + 25/6)
----------------------------------	---

Motordaten

Störaussendung	EN 61000-6-3
Störfestigkeit	EN 61000-6-2
Netzanschluss	1~230 V, 50 Hz
Leistungsaufnahme $P_{1\max}$	335 W
Drehzahl max. n_{\max}	2800 1/min
Nennstrom I_N	1,62 A
Schutzart Motor	IPX4D
Kabelverschraubung	2 x PG13.5


Werkstoffe

Pumpengehäuse	Bronze, CC499K
Laufgrad	PPE-GF30
Welle	Edelstahl
Lager	Kohle, kunstharzimprägniert

Einbaumaße

Saugseitiger Rohranschluss DNs	G 1½
Druckseitiger Rohranschluss DNd	G 1½
Baulänge l_0	180 mm

Bestellinformationen

Fabrikat	Wilo
Produktbezeichnung	TOP-Z 25/10 (1~230 V, PN 10, RG)
Gewicht netto ca. m	6,7 kg
Artikelnummer	2061964 

Mechanisches Zubehör

Rohrmontage

Verschraubungen/ Adapter

Verschraubung R 1/∅ 28 i x G 1½, 1 Satz	112047195	EUR 30,-
Verschraubung R 1/∅ 28 i x G 1½, 24 Satz	112047596	EUR 699,-
Adapter G 1½/G 2	4105914	EUR 30,-

Rohrmontage/Ausgleichsstücke

Gewindepassstück R

Gewindepassstück R 5, MS	110678298	EUR 60,-
Gewindepassstück R 12, MS	110788294	EUR 60,-

Elektrisches Zubehör

Pumpensteuerung

Zeitschaltung SK 601N

Schaltgerät SK 601N	2120443	EUR 229,-
---------------------	---------	-----------

Motorschutz

SK 602N

Schaltgerät SK 602N	2120444	EUR 301,-
---------------------	---------	-----------

SK 622N

Schaltgerät SK 622N	2120445	EUR 351,-
---------------------	---------	-----------

Services

Die partnerschaftliche Zusammenarbeit mit Installateuren und Anlagenbauern hat bei Wilo lange Tradition. Ein wichtiger Teil unserer Partnerschaftsphilosophie ist der Wilo-Werkskundendienst. Zusammen entwickeln wir ein Servicekonzept, das zu Ihren individuellen Anforderungen passt – und sorgen mit unserem Knowhow und persönlicher Beratung dafür, dass Ihre Anlagen energieeffizient, betriebssicher und so kostengünstig wie möglich arbeiten. Dabei unterstützen unsere kompetenten Wilo-Servicetechniker Sie schnell, zuverlässig und termintreu.

Weitere Serviceleistungen

Anschlussgarantie Nassläuferpumpen	2219589
Inbetriebnahme Nassläuferpumpen	2219390
Instandhaltung COMFORT Nassläuferpumpen	2219416
WiloCare Comfort	2222876
WiloCare Comfort PLUS	2222877