



Abbildung ähnlich

Datenblatt

Technische Daten

Zulaufdruck max.	6 bar
------------------	-------

Anschluss

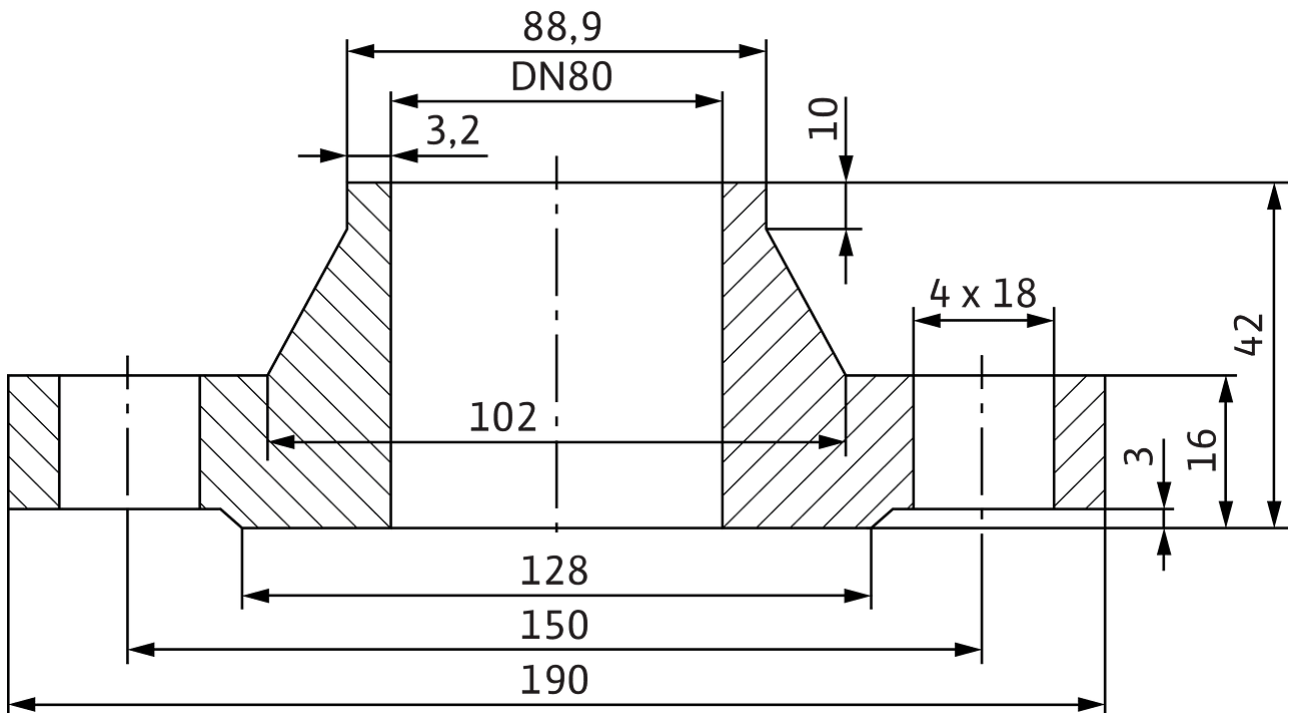
Anschluss Eingang	DN 80
Anschluss Ausgang	DN 80
Pumpenanschluss	DN 80
Rohranschluss	DN 80
Nenndruck	PN 6

Werkstoffe

Werkstoff	Edelstahl
Werkstoff Mutter	Stahl

Maße und Maßzeichnungen

Flange PN6 DN80



Bestellinformation

Preise

Listenpreis zzgl. Mehrwertsteuer	EUR 150,-
----------------------------------	-----------

Produktdaten

Fabrikat	Wilo
Produktbezeichnung	Gegenflanschkit DN 80, PN 6
Artikelnummer	2105584 
EAN Nummer	4048482089492
Farbe	grau
Minimale Bestellmenge	1
Marktverfügbarkeit	2014-03-01

Verpackung

Verpackungsart	Karton
Verpackungseigenschaft	Transportverpackung
Anzahl pro Palette	25
Anzahl pro Layer	15

Maße und Gewichte

Längenmaß mit Verpackung	225 mm
Länge <i>L</i>	190 mm
Höhenmaß mit Verpackung	160 mm
Höhe <i>H</i>	42 mm
Breitenmaß mit Verpackung	225 mm
Breite <i>B</i>	190 mm
Gewicht brutto ca. <i>m</i>	6,6 kg
Gewicht netto ca. <i>m</i>	6 kg

Ausschreibungstext

Zwei Vorschweißflansche aus Stahl nach DIN-EN 1092-1 Typ 11 mit einem Ansatz zum Anschweißen an Rohre sowie Dichtungen und Schrauben/Muttern für die Flanschverbindungen.

Je nach Auslegung des Betriebsdruckes einer Anlage ist der des Betriebsdruckes entsprechende Gegenflansch

auszuwählen.

Lieferumfang

- > 2 Vorschweißflansche
- > 2 Dichtungen
- > Schrauben/Muttern (Anzahl und Größe entsprechend der Flanschausführung)

Technische Daten

Anschluss Eingang	DN 80
Anschluss Ausgang	DN 80
Nenndruck	PN 6
Werkstoff	Edelstahl
Gewicht netto ca.	6 kg
Fabrikat	Wilo
Art.-Nr.	2105584