



Datenblatt

Technische Daten

Zulaufdruck max.	10 bar
------------------	--------

Anschluss

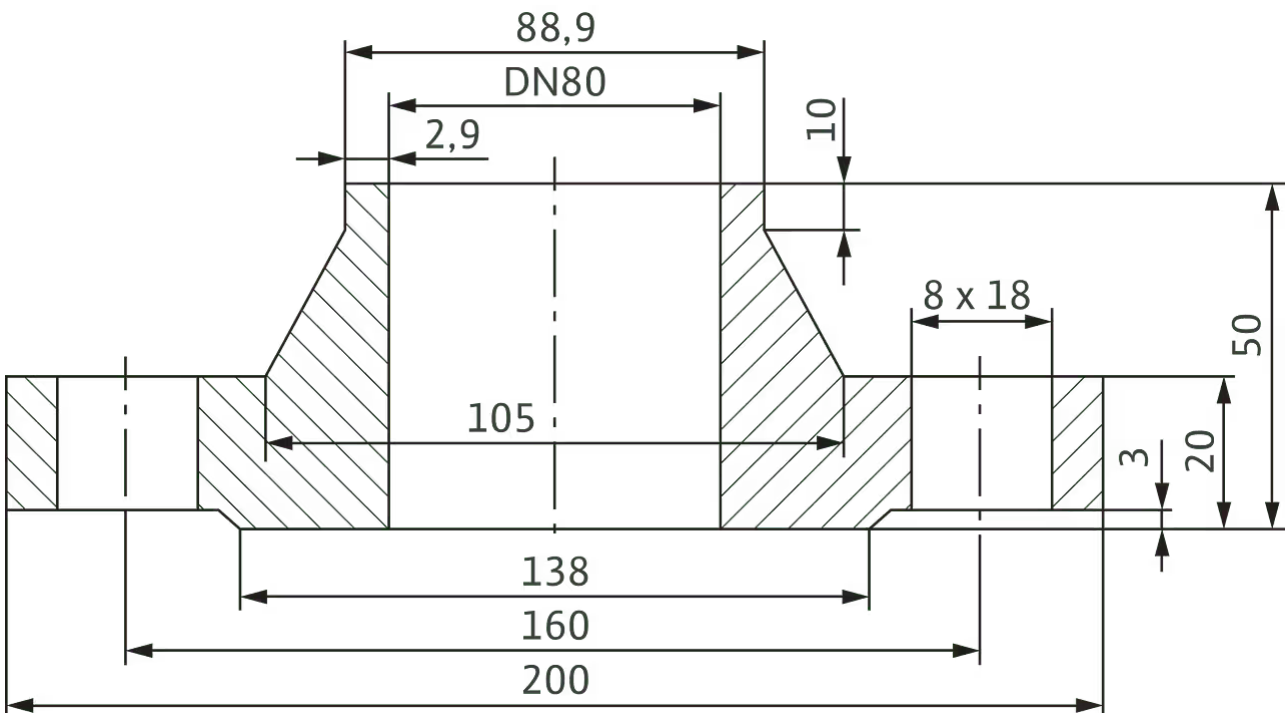
Anschluss Eingang	DN 80
Anschluss Ausgang	DN 80
Pumpenanschluss	DN 80
Rohranschluss	DN 80
Nenndruck	PN 10

Werkstoffe

Werkstoff	Edelstahl
Werkstoff Mutter	Stahl

Maße und Maßzeichnungen

Flange PN10 DN80




Bestellinformation

Preise

Listenpreis zzgl. Mehrwertsteuer	EUR 210,-
----------------------------------	-----------

Produktdaten

Fabrikat	Wilo
Produktbezeichnung	Gegenflanschkit DN 80, PN 10
Artikelnummer	2105585 
EAN Nummer	4048482089508
Farbe	grau
Minimale Bestellmenge	1
Marktverfügbarkeit	2014-03-01

Verpackung

Verpackungsart	Karton
Verpackungseigenschaft	Transportverpackung
Anzahl pro Palette	25
Anzahl pro Layer	15

Maße und Gewichte

Längenmaß mit Verpackung	225 mm
Länge <i>L</i>	190 mm
Höhenmaß mit Verpackung	160 mm
Höhe <i>H</i>	42 mm
Breitenmaß mit Verpackung	225 mm
Breite <i>B</i>	190 mm
Gewicht brutto ca. <i>m</i>	10,2 kg
Gewicht netto ca. <i>m</i>	9,6 kg

Ausschreibungstext

Zwei Vorschweißflansche aus Stahl nach DIN-EN 1092-1 Typ 11 mit einem Ansatz zum Anschweißen an Rohre sowie Dichtungen und Schrauben/Muttern für die Flanschverbindungen.

Je nach Auslegung des Betriebsdruckes einer Anlage ist der des Betriebsdruckes entsprechende Gegenflansch

auszuwählen.

Lieferumfang

- > 2 Vorschweißflansche
- > 2 Dichtungen
- > Schrauben/Muttern (Anzahl und Größe entsprechend der Flanschausführung)

Technische Daten

Anschluss Eingang	DN 80
Anschluss Ausgang	DN 80
Nenndruck	PN 10
Werkstoff	Edelstahl
Gewicht netto ca.	9,6 kg
Fabrikat	Wilo
Art.-Nr.	2105585