



## Datenblatt

### Technische Daten

Zulaufdruck max.	10 bar
------------------	--------

### Anschluss

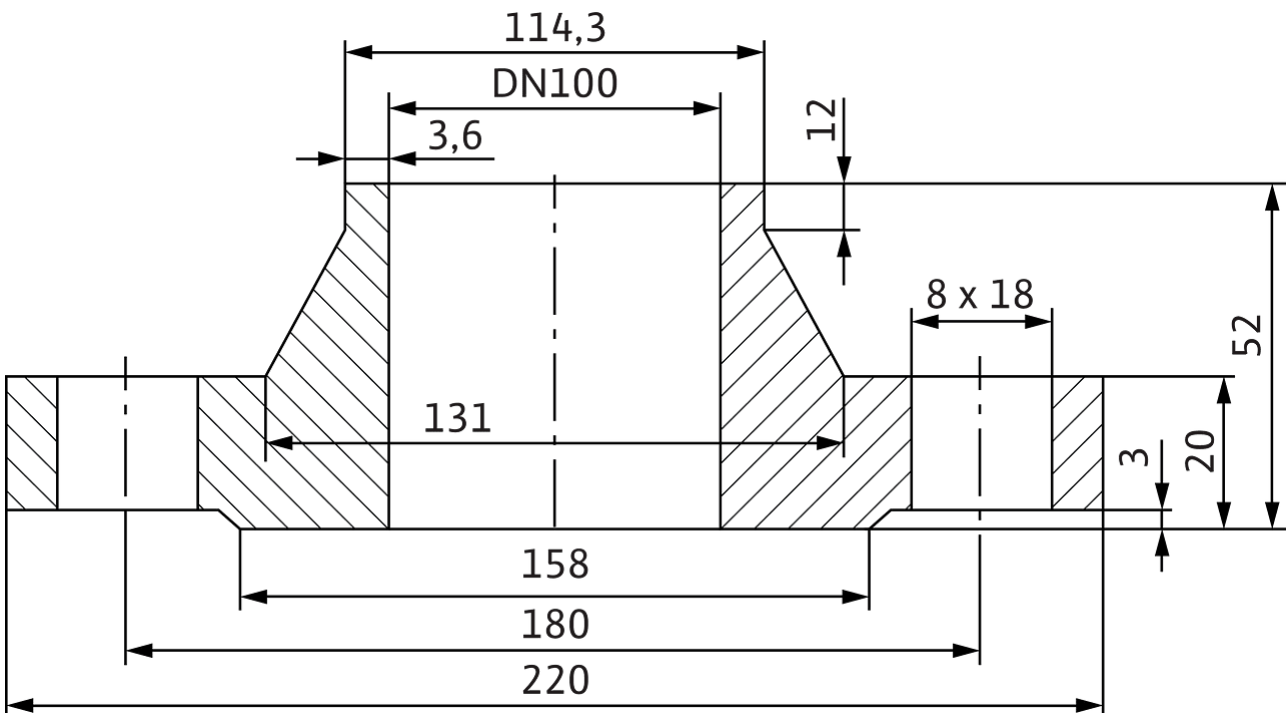
Anschluss Eingang	DN 100
Anschluss Ausgang	DN 100
Pumpenanschluss	DN 100
Rohranschluss	DN 100
Nennndruck	PN 10

### Werkstoffe

Werkstoff	Edelstahl
Werkstoff Mutter	Stahl

## Maße und Maßzeichnungen

### Flange PN10 DN100



## Bestellinformation

### Preise

Listenpreis zzgl. Mehrwertsteuer	EUR 235,-
----------------------------------	-----------

### Produktdaten

Fabrikat	Wilo
Produktbezeichnung	Gegenflanschkit DN 100, PN 10
Artikelnummer	<b>2105587</b> 
EAN Nummer	4048482089522
Farbe	grau
Minimale Bestellmenge	1
Marktverfügbarkeit	2014-03-01

### Verpackung

Verpackungsart	Karton
Verpackungseigenschaft	Transportverpackung
Anzahl pro Palette	25
Anzahl pro Layer	15

### Maße und Gewichte

Längenmaß mit Verpackung	225 mm
Länge <i>L</i>	210 mm
Höhenmaß mit Verpackung	160 mm
Höhe <i>H</i>	45 mm
Breitenmaß mit Verpackung	225 mm
Breite <i>B</i>	210 mm
Gewicht brutto ca. <i>m</i>	11,8 kg
Gewicht netto ca. <i>m</i>	11,2 kg

## Ausschreibungstext

Zwei Vorschweißflansche aus Stahl nach DIN-EN 1092-1 Typ 11 mit einem Ansatz zum Anschweißen an Rohre sowie Dichtungen und Schrauben/Muttern für die Flanschverbindungen.

Je nach Auslegung des Betriebsdruckes einer Anlage ist der des Betriebsdruckes entsprechende Gegenflansch

auszuwählen.

### Lieferumfang

- > 2 Vorschweißflansche
- > 2 Dichtungen
- > Schrauben/Muttern (Anzahl und Größe entsprechend der Flanschausführung)

### Technische Daten

Anschluss Eingang	DN 100
Anschluss Ausgang	DN 100
Nennndruck	PN 10
Werkstoff	Edelstahl
Gewicht netto ca.	11,2 kg
Fabrikat	Wilo
Art.-Nr.	2105587