



Abbildung ähnlich

## Datenblatt

### Hydraulische Daten

Mindesteffizienzindex (MEI)	≥0.4
Min. Medientemperatur $T_{\min}$	-20 °C
Max. Medientemperatur $T_{\max}$	140 °C
Max. Umgebungstemperatur $T_{\max}$	40 °C
Maximaler Betriebsdruck $P_N$	16 bar
Auslegungshinweis	16 bar bis 120 °C, 13 bar bis 140 °C

### Motordaten

Netzanschluss	3~400 V, 50 Hz
Spannungstoleranz	±10 %
Motor-Effizienzklasse	IE3
Motornennleistung $P_2$	4 kW
Nennstrom $I_N$	8,96 A
Nenndrehzahl $n$	1450 1/min
Leistungsfaktor $\cos \varphi$	0.79
Motorwirkungsgrad $\eta_M$ 50%	85,8 %
Motorwirkungsgrad $\eta_M$ 75%	87,6 %
Motorwirkungsgrad $\eta_M$ 100%	88 %
Motorwicklung bis 3 kW	-
Motorwicklung ab 4 kW	-
Isolationsklasse	F
Schutzart Motor	IP55
Motorschutz	nein

### Kennlinien

### Werkstoffe

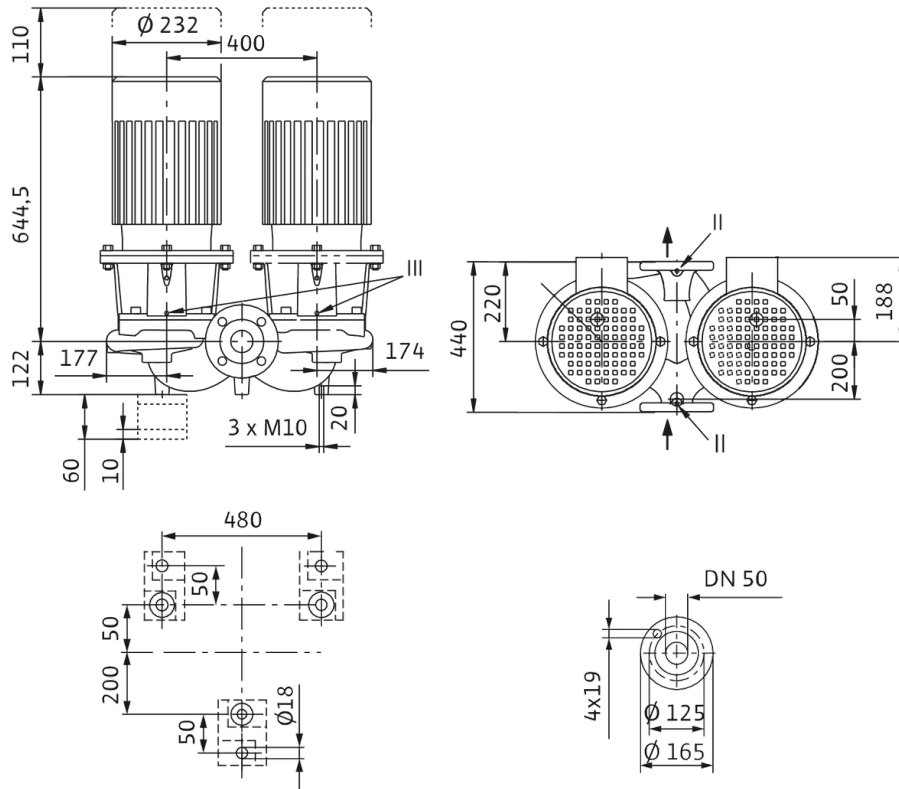
Pumpengehäuse	Grauguss
Laufgrad	Grauguss EN-GJL-200
Welle	Edelstahl
Gleitringdichtung	AQ1EGG
Laterne	Grauguss

### Einbaumaße

Saugseitiger Rohranschluss $D_N$ s	DN 50
Druckseitiger Rohranschluss $D_N$ d	DN 50
Baulänge $l_0$	440 mm

Maße und Maßzeichnungen

CronoTwin-DL 50/270-4/4



## Klemmenplan



Δ: Anschlussschema Dreieckschaltung

Y: Anschlussschema Sternschaltung

Motorschutzschalter bauseits erforderlich. Drehrichtung kontrollieren! Zur Drehrichtungsänderung zwei beliebige Phasen tauschen.

$P_2 \leq 3 \text{ kW}$  3~400 V Y

3~230 V Δ

$P_2 \geq 4 \text{ kW}$  3~690 V Y

3~400 V Δ

Nach Entfernen der Brücken ist Y-Δ-Anlauf möglich.

## Bestellinformation

### Produktdaten

Fabrikat	Wilo
Produktbezeichnung	CronoTwin-DL 50/270-4/4
Artikelnummer	<b>2120952</b>
EAN Nummer	4048482218632
Farbe	Grün
Minimale Bestellmenge	1
Marktverfügbarkeit	2015-09-01

### Maße und Gewichte

Längenmaß mit Verpackung	1200 mm
Länge <i>L</i>	692 mm
Höhenmaß mit Verpackung	584 mm
Höhe <i>H</i>	440 mm
Breitenmaß mit Verpackung	800 mm
Breite <i>B</i>	751 mm
Gewicht brutto ca. <i>m</i>	226,2 kg
Gewicht netto ca. <i>m</i>	199 kg

### Verpackung

Verpackungsart	Einwegpalette
Verpackungseigenschaft	Transportverpackung
Anzahl pro Palette	1
Anzahl pro Layer	1

## Ausschreibungstext

Inline-Doppelpumpe mit zwei einstufigen Trockenläufer-Kreiselpumpen in gemeinsamem Gehäuse mit Umschaltklappe, für Rohreinbau oder Fundamentaufstellung. Gehäuseblindflansch und Konsolen gegen Mehrpreis. Schwingungs- und geräuscharme Blockbauart mit Laterne und starr verbundenem Standard-Flanschmotor (Norm-Motor). Mit zwangsumfluteter, drehrichtungsunabhängiger Faltenbalg-Gleitringdichtung und kavitationsreduzierendem Laufrad. Flansche mit

Druckmessanschlüssen R 1/8. Pumpengehäuse und Laterne sind kataphoresebeschichtet.

Serienmäßig Motoren in IE3-Technologie. Pumpen mit Motoren  $\geq 5,5$  kW verfügen serienmäßig über Kaltleiterfühler als Motorschutz.

Der Motorklemmkasten  $\leq 7,5$  kW kann aus Metall oder Kunststoff sein. Wenn ein Metallklemmkasten zwingend erforderlich ist, die entsprechende Sondervariante bestellen. Die Motorklemmkästen  $> 7,5$  kW sind immer aus Metall.

### Betriebsdaten

Min. Medientemperatur $T_{min}$	-20 °C
Max. Medientemperatur $T_{max}$	140 °C
Min. Umgebungstemperatur $T_{min}$	-15 °C
Max. Umgebungstemperatur $T_{max}$	40 °C
Maximaler Betriebsdruck $PN$	16 bar
Auslegungshinweis	16 bar bis 120 °C, 13 bar bis 140 °C
Mindesteffizienzindex (MEI)	$\geq 0.4$

### Motordaten

Motor-Effizienzklasse	IE3
Netzanschluss	3~400 V, 50 Hz
Spannungstoleranz	$\pm 10$ %
Motornennleistung $P_2$	4000 W
Nenn Drehzahl $n$	1450 1/min
Nennstrom $I_N$	8,96 A
Leistungsfaktor $\cos \varphi$	0.79
Motorwirkungsgrad $\eta_M$ 50%	85,8 %
Motorwirkungsgrad $\eta_M$ 75%	87,6 %
Motorwirkungsgrad $\eta_M$ 100%	88 %
Isolationsklasse	F
Schutzart	IP55


### Werkstoffe

Pumpengehäuse	Grauguss
Laufrad	Grauguss
Welle	Edelstahl
Wellendichtung	AQ1EGG
Laterne	Grauguss

### Einbaumaße

Saugseitiger Rohranschluss $DN_s$	DN 50
Druckseitiger Rohranschluss $DN_d$	DN 50

### Bestellinformationen

Fabrikat	Wilo
Produktbezeichnung	CronoTwin-DL 50/270-4/4
Gewicht netto ca. $m$	199 kg
Artikelnummer	<b>2120952</b> 

## Installationsart

### Stufenlose Regelung differenzdruckabhängig CC-HVAC System

#### CC-HVAC-System

CC-HVAC-System 1x10A-T34-DOL-FC-WM	2527824	EUR 12.482,-
CC-HVAC-System 2x10A-T34-DOL-FC-WM	2527825	EUR 13.388,-
CC-HVAC-System 3x10A-T34-DOL-FC-WM	2527826	EUR 14.082,-
CC-HVAC-System 4x10A-T34-DOL-FC-WM	2527827	EUR 15.074,-

#### Antenne GSM/GPRS

D-Netz-Dualband-Antenne mit 3 m Kabel	2533862	EUR 213,-
D-Netz-Triband-Antenne 10 m Kabel	2533863	EUR 640,-
D-Netz-Triband-Antenne 15 m Kabel	2533864	EUR 709,-

#### Außentemperaturfühler Pt 100

Außentemperaturfühler Pt 100	2533772	EUR 159,-
------------------------------	---------	-----------

#### Auswerter DDG

Auswerter DDG	2533770	EUR 691,-
---------------	---------	-----------

#### GLT Basismodul

GLT-Basismodul	2533800	EUR 876,-
----------------	---------	-----------

#### CC-Kommunikationsmodul BACnet

CC-Kommunikationsmodul BACnet IP (Slave)	2537051	EUR 2.051,-
CC-Kommunikationsmodul BACnet MS/TP (Slave)	2537050	EUR 2.468,-

#### Kommunikationsmodul LON

Kommunikationsmodul LON	2533868	EUR 4.323,-
-------------------------	---------	-------------

#### Kommunikationsmodul ModBus

Kommunikationsmodul Modbus RTU	2533869	EUR 1.027,-
--------------------------------	---------	-------------

#### Kommunikationsmodul Profibus

Kommunikationsmodul Profibus DP	2533866	EUR 1.504,-
---------------------------------	---------	-------------

#### Kommunikationsmodul GSM

GSM-Modul	2533861	EUR 1.663,-
-----------	---------	-------------

#### Meldemodul Pumpe

Meldemodul Pumpe 1-2	2533812	EUR 535,-
----------------------	---------	-----------

Meldemodul Pumpe 3-6	2533836	EUR 517,-
----------------------	---------	-----------

#### Nachrüstsatz Signalwandler

Signalwandler 0-10 V / 0-20 mA	2534992	EUR 318,-
--------------------------------	---------	-----------

#### Verbindungskabel Steuermodule/Meldemodule

Verbindungskabel Steuermodule	2533790	EUR 235,-
-------------------------------	---------	-----------

Verbindungskabel Meldemodule	2533890	EUR 235,-
------------------------------	---------	-----------

#### DDG (4-20mA)

Differenzdruck-Geber DDG 10 (4-20 mA)	2136454	EUR 1.297,-
---------------------------------------	---------	-------------

Differenzdruck-Geber DDG 100 (4-20 mA)	2211740	EUR 1.297,-
--	---------	-------------

Differenzdruck-Geber DDG 20 (4-20 mA)	2136456	EUR 1.297,-
---------------------------------------	---------	-------------

Differenzdruck-Geber DDG 40 (4-20 mA)	2136458	EUR 1.297,-
---------------------------------------	---------	-------------

Differenzdruck-Geber DDG 60 (4-20 mA)	2136460	EUR 1.297,-
---------------------------------------	---------	-------------

#### Kaltleiter-Auslösegerät

Kaltleiter-Auslösegerät	509275993	EUR 728,-
-------------------------	-----------	-----------

### Stufenlose Regelung temperaturabhängig CC-HVAC System

#### CC-HVAC-System

CC-HVAC-System 1x10A-T34-DOL-FC-WM	2527824	EUR 12.482,-
------------------------------------	---------	--------------

CC-HVAC-System 2x10A-T34-DOL-FC-WM	2527825	EUR 13.388,-
------------------------------------	---------	--------------

CC-HVAC-System 3x10A-T34-DOL-FC-WM	2527826	EUR 14.082,-
------------------------------------	---------	--------------

CC-HVAC-System 4x10A-T34-DOL-FC-WM	2527827	EUR 15.074,-
------------------------------------	---------	--------------

#### Antenne GSM/GPRS

D-Netz-Dualband-Antenne mit 3 m Kabel	2533862	EUR 213,-
---------------------------------------	---------	-----------

D-Netz-Triband-Antenne 10 m Kabel	2533863	EUR 640,-
-----------------------------------	---------	-----------

D-Netz-Triband-Antenne 15 m Kabel	2533864	EUR 709,-
-----------------------------------	---------	-----------

#### Außentemperaturfühler Pt 100

Außentemperaturfühler Pt 100	2533772	EUR 159,-
------------------------------	---------	-----------

#### GLT Basismodul

GLT-Basismodul	2533800	EUR 876,-
----------------	---------	-----------

#### CC-Kommunikationsmodul BACnet

CC-Kommunikationsmodul BACnet IP (Slave)	2537051	EUR 2.051,-
--	---------	-------------

CC-Kommunikationsmodul BACnet MS/TP (Slave)	2537050	EUR 2.468,-
---	---------	-------------

### Kommunikationsmodul LON

Kommunikationsmodul LON	2533868	EUR 4.323,-
-------------------------	---------	-------------

### Kommunikationsmodul ModBus

Kommunikationsmodul Modbus RTU	2533869	EUR 1.027,-
--------------------------------	---------	-------------

### Kommunikationsmodul Profibus

Kommunikationsmodul Profibus DP	2533866	EUR 1.504,-
---------------------------------	---------	-------------

### Kommunikationsmodul GSM

GSM-Modul	2533861	EUR 1.663,-
-----------	---------	-------------

### Meldemodul Pumpe

Meldemodul Pumpe 1-2	2533812	EUR 535,-
----------------------	---------	-----------

Meldemodul Pumpe 3-6	2533836	EUR 517,-
----------------------	---------	-----------

### Nachrüstsatz Signalwandler

Signalwandler 0-10 V / 0-20 mA	2534992	EUR 318,-
--------------------------------	---------	-----------

### Temperaturmodul

Temperaturmodul für Systeme mit 1-3 Pumpen	2534991	EUR 1.371,-
--	---------	-------------

Temperaturmodul für Systeme mit 4-6 Pumpen	2533771	EUR 1.085,-
--	---------	-------------

### Verbindungskabel Steurmodule/Meldemodule

Verbindungskabel Steuermodule	2533790	EUR 235,-
-------------------------------	---------	-----------

Verbindungskabel Meldemodule	2533890	EUR 235,-
------------------------------	---------	-----------

### Kaltleiter-Auslösegerät

Kaltleiter-Auslösegerät	509275993	EUR 728,-
-------------------------	-----------	-----------

## Stufenlose Regelung differenzdruckabhängig SC-HVAC System

### SC/SC-FC-HVAC system

SC-FC-HVAC System 1x10A-FC-WM (Direktanlauf)	2545442	EUR 11.048,-
--	---------	--------------

SC-FC-HVAC System 2x10A-FC-WM (Direktanlauf)	2545443	EUR 11.706,-
--	---------	--------------

SC-FC-HVAC System 3x10A-FC-WM (Direktanlauf)	2545444	EUR 12.611,-
--	---------	--------------

SC-FC-HVAC System 4x10A-FC-WM (Direktanlauf)	2545445	EUR 13.348,-
--	---------	--------------

SC-HVAC System 1x10A-WM (Direktanlauf)	2545326	EUR 4.568,-
--	---------	-------------

SC-HVAC System 2x10A-WM (Direktanlauf)	2545327	EUR 4.984,-
--	---------	-------------

SC-HVAC System 3x10A-WM (Direktanlauf)	2545328	EUR 5.595,-
--	---------	-------------

SC-HVAC System 4x10A-WM (Direktanlauf)	2545329	EUR 5.997,-
--	---------	-------------

### Antenne GSM/GPRS

D-Netz-Dualband-Antenne mit 3 m Kabel	2533862	EUR 213,-
D-Netz-Triband-Antenne 10 m Kabel	2533863	EUR 640,-
D-Netz-Triband-Antenne 15 m Kabel	2533864	EUR 709,-

### Außentemperaturfühler Pt 100

Außentemperaturfühler Pt 100	2533772	EUR 159,-
------------------------------	---------	-----------

### Auswerter DDG

Auswerter DDG	2533770	EUR 691,-
---------------	---------	-----------

### Kommunikationsmodul LON (SC)

Kommunikationsmodul LON (SC)	2538243	EUR 814,-
------------------------------	---------	-----------

### SC-Kommunikationsmodul BACnet

SC-Kommunikationsmodul BACnet MS/TP (Slave)	2538242	EUR 814,-
---	---------	-----------

### Kommunikationsmodul GSM (SC)

Kommunikationsmodul GSM (SC)	2542216	EUR 772,-
------------------------------	---------	-----------

### Meldemodul Pumpe

Meldemodul Pumpe 1-2	2533812	EUR 535,-
Meldemodul Pumpe 3-6	2533836	EUR 517,-

### Meldeplatine

Platine Option EXM SC Set	2119646	EUR 279,-
---------------------------	---------	-----------

### DDG (4-20mA)

Differenzdruck-Geber DDG 10 (4-20 mA)	2136454	EUR 1.297,-
Differenzdruck-Geber DDG 100 (4-20 mA)	2211740	EUR 1.297,-
Differenzdruck-Geber DDG 20 (4-20 mA)	2136456	EUR 1.297,-
Differenzdruck-Geber DDG 40 (4-20 mA)	2136458	EUR 1.297,-
Differenzdruck-Geber DDG 60 (4-20 mA)	2136460	EUR 1.297,-

### Kaltleiter-Auslösegerät

Kaltleiter-Auslösegerät	509275993	EUR 728,-
-------------------------	-----------	-----------

## Stufenlose Regelung temperaturabhängig SC-HVAC System

### SC/SC-FC-HVAC system

SC-FC-HVAC System 1x10A-FC-WM (Direktanlauf)	2545442	EUR 11.048,-
SC-FC-HVAC System 2x10A-FC-WM (Direktanlauf)	2545443	EUR 11.706,-

SC-FC-HVAC System 3x10A-FC-WM (Direktanlauf)	2545444	EUR 12.611,-
SC-FC-HVAC System 4x10A-FC-WM (Direktanlauf)	2545445	EUR 13.348,-
SC-HVAC System 1x10A-WM (Direktanlauf)	2545326	EUR 4.568,-
SC-HVAC System 2x10A-WM (Direktanlauf)	2545327	EUR 4.984,-
SC-HVAC System 3x10A-WM (Direktanlauf)	2545328	EUR 5.595,-
SC-HVAC System 4x10A-WM (Direktanlauf)	2545329	EUR 5.997,-

#### Antenne GSM/GPRS

D-Netz-Dualband-Antenne mit 3 m Kabel	2533862	EUR 213,-
D-Netz-Triband-Antenne 10 m Kabel	2533863	EUR 640,-
D-Netz-Triband-Antenne 15 m Kabel	2533864	EUR 709,-

#### Außentemperaturfühler Pt 100

Außentemperaturfühler Pt 100	2533772	EUR 159,-
------------------------------	---------	-----------

#### Kommunikationsmodul LON (SC)

Kommunikationsmodul LON (SC)	2538243	EUR 814,-
------------------------------	---------	-----------

#### SC-Kommunikationsmodul BACnet

SC-Kommunikationsmodul BACnet MS/TP (Slave)	2538242	EUR 814,-
---	---------	-----------

#### Kommunikationsmodul GSM (SC)

Kommunikationsmodul GSM (SC)	2542216	EUR 772,-
------------------------------	---------	-----------

#### Meldemodul Pumpe

Meldemodul Pumpe 1-2	2533812	EUR 535,-
Meldemodul Pumpe 3-6	2533836	EUR 517,-

#### Meldeplatine

Platine Option EXM SC Set	2119646	EUR 279,-
---------------------------	---------	-----------

#### Kaltleiter-Auslösegerät

Kaltleiter-Auslösegerät	509275993	EUR 728,-
-------------------------	-----------	-----------

## Mechanisches Zubehör

### Rohrmontage/Ausgleichsstücke

#### Flansch-Zwischenstutzen F

Flansch-Zwischenstutzen F 3, DN 50x20mm, PN 10/16	110623190	EUR 70,-
Flansch-Zwischenstutzen F 5, DN 50x35mm, PN 10/16	110623396	EUR 99,-
Flansch-Zwischenstutzen F 4, DN 50x30mm, PN 10/16	110681395	EUR 92,-
Flansch-Zwischenstutzen F 40, DN 50x160mm, PN 10/16	2101156	EUR 545,-
Flansch-Zwischenstutzen F 2, DN 50x10mm, PN 10/16	110791494	EUR 61,-

### Wandmontage/Fundamentaufbau

#### Konsole Set

Konsole F 3-12 SET	2040967	EUR 121,-
--------------------	---------	-----------

### Wartung/Austausch

#### Blindflansche Trockenläufer

Blindflansch P330 Set	2052701	EUR 726,-
-----------------------	---------	-----------

## Elektrisches Zubehör

### Pumpensteuerung

#### Wilo-EFC

EFC4 3x380-480V 50/60Hz IP55	2193436	EUR 3.309,-
------------------------------	---------	-------------

### Pumpensteuerung/Zubehör

#### Antenne GSM/GPRS

D-Netz-Dualband-Antenne mit 3 m Kabel	2533862	EUR 213,-
D-Netz-Triband-Antenne 10 m Kabel	2533863	EUR 640,-
D-Netz-Triband-Antenne 15 m Kabel	2533864	EUR 709,-
SMA/FME-Adapter	2545548	EUR 72,-

#### GLT Basismodul

GLT-Basismodul	2533800	EUR 876,-
----------------	---------	-----------

#### CC-Kommunikationsmodul BACnet

CC-Kommunikationsmodul BACnet MS/TP (Slave)	2537050	EUR 2.468,-
CC-Kommunikationsmodul BACnet IP (Slave)	2537051	EUR 2.051,-

#### Kommunikationsmodul CC

CC-Kommunikationsmodul	2533850	EUR 339,-
------------------------	---------	-----------

#### Kommunikationsmodul GSM

GSM-Modul	2533861	EUR 1.663,-
-----------	---------	-------------

#### Kommunikationsmodul GSM (SC)

Kommunikationsmodul GSM (SC)	2542216	EUR 772,-
------------------------------	---------	-----------

#### Kommunikationsmodul LON

Kommunikationsmodul LON	2533868	EUR 4.323,-
-------------------------	---------	-------------

#### Kommunikationsmodul LON (SC)

Kommunikationsmodul LON (SC)	2538243	EUR 814,-
------------------------------	---------	-----------

#### Kommunikationsmodul ModBus

Kommunikationsmodul Modbus RTU	2533869	EUR 1.027,-
--------------------------------	---------	-------------

#### Kommunikationsmodul Profibus

Kommunikationsmodul Profibus DP	2533866	EUR 1.504,-
---------------------------------	---------	-------------

### Verbindungskabel Steuermodule/Meldemodule

Verbindungskabel Steuermodule	2533790	EUR 235,-
Verbindungskabel Meldemodule	2533890	EUR 235,-

### Auswerter DDG

Auswerter DDG	2533770	EUR 691,-
---------------	---------	-----------

### Außentemperaturfühler Pt 100

Außentemperaturfühler Pt 100	2533772	EUR 159,-
------------------------------	---------	-----------

### Ausgangsfiler EFC (150-500m Kabellänge)

Filter 10A sin IP54 Wilo-EFC	6084562	EUR 2.157,-
Filter 10A sin IP00 Wilo-EFC	6084577	EUR 707,-
Filter 10A sin IP20 Wilo-EFC	6084903	EUR 757,-

### Meldemodul Pumpe

Meldemodul Pumpe 1-2	2533812	EUR 535,-
Meldemodul Pumpe 3-6	2533836	EUR 517,-

### SC-Kommunikationsmodul BACnet

SC-Kommunikationsmodul BACnet MS/TP (Slave)	2538242	EUR 814,-
---	---------	-----------

### Meldeplatine

Platine Option EXM SC Set	2119646	EUR 279,-
---------------------------	---------	-----------

### Nachrüstsatz Signalwandler

Signalwandler 0-10 V / 0-20 mA	2534992	EUR 318,-
--------------------------------	---------	-----------

### Temperaturmodul

Temperaturmodul für Systeme mit 4-6 Pumpen	2533771	EUR 1.085,-
Temperaturmodul für Systeme mit 1-3 Pumpen	2534991	EUR 1.371,-

## Pumpensteuerung/Comfort-Regelsystem

### CC-HVAC-System

CC-HVAC-System 1x10A-T34-DOL-FC-WM	2527824	EUR 12.482,-
CC-HVAC-System 2x10A-T34-DOL-FC-WM	2527825	EUR 13.388,-
CC-HVAC-System 3x10A-T34-DOL-FC-WM	2527826	EUR 14.082,-
CC-HVAC-System 4x10A-T34-DOL-FC-WM	2527827	EUR 15.074,-

## Pumpensteuerung/Smart-Regelsystem

### SC/SC-FC-HVAC system

SC-HVAC System 1x10A-WM (Direktanlauf)	2545326	EUR 4.568,-
SC-HVAC System 2x10A-WM (Direktanlauf)	2545327	EUR 4.984,-
SC-HVAC System 3x10A-WM (Direktanlauf)	2545328	EUR 5.595,-
SC-HVAC System 4x10A-WM (Direktanlauf)	2545329	EUR 5.997,-
SC-FC-HVAC System 1x10A-FC-WM (Direktanlauf)	2545442	EUR 11.048,-
SC-FC-HVAC System 2x10A-FC-WM (Direktanlauf)	2545443	EUR 11.706,-
SC-FC-HVAC System 3x10A-FC-WM (Direktanlauf)	2545444	EUR 12.611,-
SC-FC-HVAC System 4x10A-FC-WM (Direktanlauf)	2545445	EUR 13.348,-

## Differenzdruckerfassung

### DDG (4-20mA)

Differenzdruck-Geber DDG 10 (4-20 mA)	2136454	EUR 1.297,-
Differenzdruck-Geber DDG 20 (4-20 mA)	2136456	EUR 1.297,-
Differenzdruck-Geber DDG 40 (4-20 mA)	2136458	EUR 1.297,-
Differenzdruck-Geber DDG 60 (4-20 mA)	2136460	EUR 1.297,-
Differenzdruck-Geber DDG 100 (4-20 mA)	2211740	EUR 1.297,-

## Motorschutz

### Kaltleiter-Auslösegerät

Kaltleiter-Auslösegerät	509275993	EUR 728,-
-------------------------	-----------	-----------

### Aufpreis für Kaltleiterfühler (Doppelpumpen)

Aufpreis für Kaltleiterfühler (Doppelpumpen) <7,5 kW	KLF_7_DP	EUR 613,-
--	----------	-----------

## Services

Die partnerschaftliche Zusammenarbeit mit Installateuren und Anlagenbauern hat bei Wilo lange Tradition. Ein wichtiger Teil unserer Partnerschaftsphilosophie ist der Wilo-Werkskundendienst. Zusammen entwickeln wir ein Servicekonzept, das zu Ihren individuellen Anforderungen passt – und sorgen mit unserem Knowhow und persönlicher Beratung dafür, dass Ihre Anlagen energieeffizient, betriebssicher und so kostengünstig wie möglich arbeiten. Dabei unterstützen unsere kompetenten Wilo-Service Techniker Sie schnell, zuverlässig und termintreu.

## Empfohlene Serviceleistungen

Inbetriebnahme Trockenläuferpumpen	2219391
Instandhaltung COMFORT Trockenläuferpumpen	2219493

## Weitere Serviceleistungen

Anschlussgarantie Trockenläuferpumpen	2219590
WiloCare Comfort	2222876
WiloCare Comfort PLUS	2222877