



Abbildung ähnlich

## Datenblatt

### Hydraulische Daten

Mindesteffizienzindex (MEI)	≥0.4
Min. Medientemperatur $T_{\min}$	-20 °C
Max. Medientemperatur $T_{\max}$	140 °C
Max. Umgebungstemperatur $T_{\max}$	40 °C
Maximaler Betriebsdruck $P_N$	16 bar
Auslegungshinweis	16 bar bis 120 °C, 13 bar bis 140 °C

### Motordaten

Netzanschluss	3~400 V, 50 Hz
Spannungstoleranz	±10 %
Motor-Effizienzklasse	IE3
Motornennleistung $P_2$	1,1 kW
Nennstrom $I_N$	2,6 A
Nennzahl $n$	1450 1/min
Leistungsfaktor $\cos \varphi$	0.82
Motorwirkungsgrad $\eta_M$ 50%	80,1 %
Motorwirkungsgrad $\eta_M$ 75%	83,5 %
Motorwirkungsgrad $\eta_M$ 100%	84,1 %
Motorwicklung bis 3 kW	-
Motorwicklung ab 4 kW	-
Isolationsklasse	F
Schutzart Motor	IP55
Motorschutz	nein

### Kennlinien

### Werkstoffe

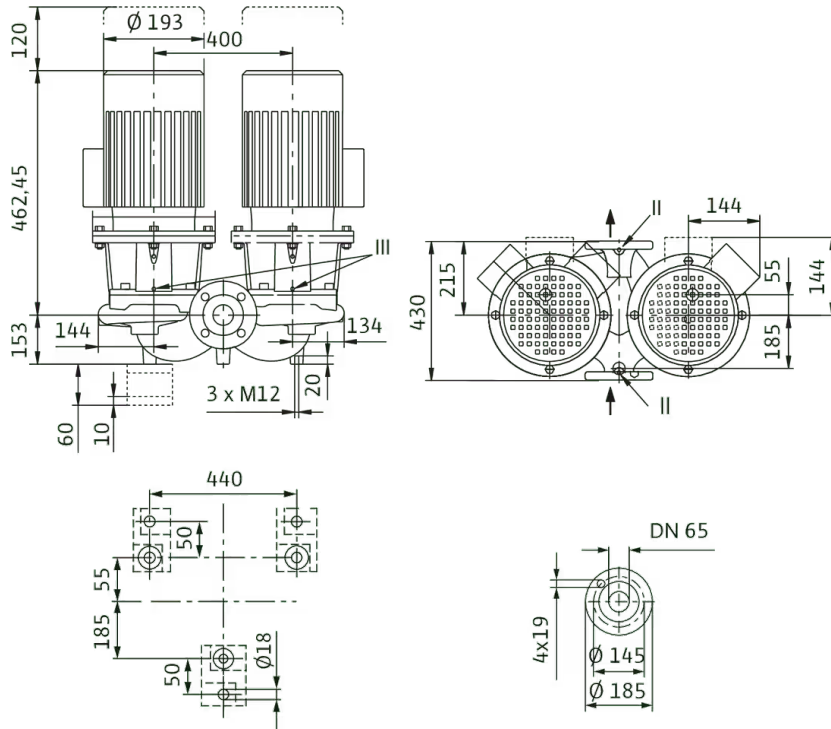
Pumpengehäuse	Grauguss
Laufgrad	Grauguss EN-GJL-200
Welle	Edelstahl
Gleitringdichtung	AQ1EGG
Laterne	Grauguss

### Einbaumaße

Saugseitiger Rohranschluss $D_N$ s	DN 65
Druckseitiger Rohranschluss $D_N$ d	DN 65
Baulänge $l_0$	430 mm

Maße und Maßzeichnungen

CronoTwin-DL 65/160-1,1/4



## Klemmenplan



Δ: Anschlussschema Dreieckschaltung

Y: Anschlussschema Sternschaltung

Motorschutzschalter bauseits erforderlich. Drehrichtung kontrollieren! Zur Drehrichtungsänderung zwei beliebige Phasen tauschen.

$P_2 \leq 3 \text{ kW}$  3~400 V Y

3~230 V Δ

$P_2 \geq 4 \text{ kW}$  3~690 V Y

3~400 V Δ

Nach Entfernen der Brücken ist Y-Δ-Anlauf möglich.

## Bestellinformation

### Produktdaten

Fabrikat	Wilo
Produktbezeichnung	CronoTwin-DL 65/160-1,1/4
Artikelnummer	<b>2120954</b>
EAN Nummer	4048482218656
Farbe	Grün
Minimale Bestellmenge	1
Marktverfügbarkeit	2015-09-01

### Maße und Gewichte

Längenmaß mit Verpackung	1200 mm
Länge <i>L</i>	615 mm
Höhenmaß mit Verpackung	574 mm
Höhe <i>H</i>	430 mm
Breitenmaß mit Verpackung	800 mm
Breite <i>B</i>	688 mm
Gewicht brutto ca. <i>m</i>	154,4 kg
Gewicht netto ca. <i>m</i>	127 kg

### Verpackung

Verpackungsart	Einwegpalette
Verpackungseigenschaft	Transportverpackung
Anzahl pro Palette	1
Anzahl pro Layer	1

## Ausschreibungstext

Inline-Doppelpumpe mit zwei einstufigen Trockenläufer-Kreiselpumpen in gemeinsamem Gehäuse mit Umschaltklappe, für Rohreinbau oder Fundamentaufstellung. Gehäuseblindflansch und Konsolen gegen Mehrpreis. Schwingungs- und geräuscharme Blockbauart mit Laterne und starr verbundenem Standard-Flanschmotor (Norm-Motor). Mit zwangsumfluteter, drehrichtungsunabhängiger Faltenbalg-Gleitringdichtung und kavitationsreduzierendem Laufrad. Flansche mit

Druckmessanschlüssen R 1/8. Pumpengehäuse und Laterne sind kataphoresebeschichtet.

Serienmäßig Motoren in IE3-Technologie. Pumpen mit Motoren  $\geq 5,5$  kW verfügen serienmäßig über Kaltleiterfühler als Motorschutz.

Der Motorklemmkasten  $\leq 7,5$  kW kann aus Metall oder Kunststoff sein. Wenn ein Metallklemmkasten zwingend erforderlich ist, die entsprechende Sondervariante bestellen. Die Motorklemmkästen  $> 7,5$  kW sind immer aus Metall.

### Betriebsdaten

Min. Medientemperatur $T_{min}$	-20 °C
Max. Medientemperatur $T_{max}$	140 °C
Min. Umgebungstemperatur $T_{min}$	-15 °C
Max. Umgebungstemperatur $T_{max}$	40 °C
Maximaler Betriebsdruck $PN$	16 bar
Auslegungshinweis	16 bar bis 120 °C, 13 bar bis 140 °C
Mindesteffizienzindex (MEI)	$\geq 0.4$

### Motordaten

Motor-Effizienzklasse	IE3
Netzanschluss	3~400 V, 50 Hz
Spannungstoleranz	$\pm 10$ %
Motornennleistung $P_2$	1100 W
Nenn Drehzahl $n$	1450 1/min
Nennstrom $I_N$	2,6 A
Leistungsfaktor $\cos \varphi$	0.82
Motorwirkungsgrad $\eta_M$ 50%	80,1 %
Motorwirkungsgrad $\eta_M$ 75%	83,5 %
Motorwirkungsgrad $\eta_M$ 100%	84,1 %
Isolationsklasse	F
Schutzart	IP55


### Werkstoffe

Pumpengehäuse	Grauguss
Laufrad	Grauguss
Welle	Edelstahl
Wellendichtung	AQ1EGG
Laterne	Grauguss

### Einbaumaße

Saugseitiger Rohranschluss $DN_s$	DN 65
Druckseitiger Rohranschluss $DN_d$	DN 65

### Bestellinformationen

Fabrikat	Wilo
Produktbezeichnung	CronoTwin-DL 65/160-1,1/4
Gewicht netto ca. $m$	127 kg
Artikelnummer	<b>2120954</b> 

## Installationsart

### Stufenlose Regelung differenzdruckabhängig CC-HVAC System

#### Antenne GSM/GPRS

D-Netz-Dualband-Antenne mit 3 m Kabel	2533862	EUR 213,-
D-Netz-Triband-Antenne 10 m Kabel	2533863	EUR 640,-
D-Netz-Triband-Antenne 15 m Kabel	2533864	EUR 709,-

#### Außentemperaturfühler Pt 100

Außentemperaturfühler Pt 100	2533772	EUR 159,-
------------------------------	---------	-----------

#### Auswerter DDG

Auswerter DDG	2533770	EUR 691,-
---------------	---------	-----------

#### GLT Basismodul

GLT-Basismodul	2533800	EUR 876,-
----------------	---------	-----------

#### CC-Kommunikationsmodul BACnet

CC-Kommunikationsmodul BACnet IP (Slave)	2537051	EUR 2.051,-
CC-Kommunikationsmodul BACnet MS/TP (Slave)	2537050	EUR 2.468,-

#### Kommunikationsmodul LON

Kommunikationsmodul LON	2533868	EUR 4.323,-
-------------------------	---------	-------------

#### Kommunikationsmodul ModBus

Kommunikationsmodul Modbus RTU	2533869	EUR 1.027,-
--------------------------------	---------	-------------

#### Kommunikationsmodul Profibus

Kommunikationsmodul Profibus DP	2533866	EUR 1.504,-
---------------------------------	---------	-------------

#### Kommunikationsmodul GSM

GSM-Modul	2533861	EUR 1.663,-
-----------	---------	-------------

#### Meldemodul Pumpe

Meldemodul Pumpe 1-2	2533812	EUR 535,-
Meldemodul Pumpe 3-6	2533836	EUR 517,-

#### Nachrüstsatz Signalwandler

Signalwandler 0-10 V / 0-20 mA	2534992	EUR 318,-
--------------------------------	---------	-----------

#### Verbindungskabel Steuermodule/Meldemodule

Verbindungskabel Steuermodule	2533790	EUR 235,-
-------------------------------	---------	-----------

Verbindungskabel Meldemodule	2533890	EUR 235,-
------------------------------	---------	-----------

#### DDG (4-20mA)

Differenzdruck-Geber DDG 10 (4-20 mA)	2136454	EUR 1.297,-
Differenzdruck-Geber DDG 100 (4-20 mA)	2211740	EUR 1.297,-
Differenzdruck-Geber DDG 20 (4-20 mA)	2136456	EUR 1.297,-
Differenzdruck-Geber DDG 40 (4-20 mA)	2136458	EUR 1.297,-
Differenzdruck-Geber DDG 60 (4-20 mA)	2136460	EUR 1.297,-

#### Kaltleiter-Auslösegerät

Kaltleiter-Auslösegerät	509275993	EUR 728,-
-------------------------	-----------	-----------

### Stufenlose Regelung temperaturabhängig CC-HVAC System

#### Antenne GSM/GPRS

D-Netz-Dualband-Antenne mit 3 m Kabel	2533862	EUR 213,-
D-Netz-Triband-Antenne 10 m Kabel	2533863	EUR 640,-
D-Netz-Triband-Antenne 15 m Kabel	2533864	EUR 709,-

#### Außentemperaturfühler Pt 100

Außentemperaturfühler Pt 100	2533772	EUR 159,-
------------------------------	---------	-----------

#### GLT Basismodul

GLT-Basismodul	2533800	EUR 876,-
----------------	---------	-----------

#### CC-Kommunikationsmodul BACnet

CC-Kommunikationsmodul BACnet IP (Slave)	2537051	EUR 2.051,-
CC-Kommunikationsmodul BACnet MS/TP (Slave)	2537050	EUR 2.468,-

#### Kommunikationsmodul LON

Kommunikationsmodul LON	2533868	EUR 4.323,-
-------------------------	---------	-------------

#### Kommunikationsmodul ModBus

Kommunikationsmodul Modbus RTU	2533869	EUR 1.027,-
--------------------------------	---------	-------------

#### Kommunikationsmodul Profibus

Kommunikationsmodul Profibus DP	2533866	EUR 1.504,-
---------------------------------	---------	-------------

#### Kommunikationsmodul GSM

GSM-Modul	2533861	EUR 1.663,-
-----------	---------	-------------

#### Meldemodul Pumpe

--	--	--

Meldemodul Pumpe 1-2	2533812	EUR 535,-
Meldemodul Pumpe 3-6	2533836	EUR 517,-

#### Nachrüstsatz Signalwandler

Signalwandler 0-10 V / 0-20 mA	2534992	EUR 318,-
--------------------------------	---------	-----------

#### Temperaturmodul

Temperaturmodul für Systeme mit 1-3 Pumpen	2534991	EUR 1.371,-
Temperaturmodul für Systeme mit 4-6 Pumpen	2533771	EUR 1.085,-

#### Verbindungskabel Steuermodule/Meldemodule

Verbindungskabel Steuermodule	2533790	EUR 235,-
Verbindungskabel Meldemodule	2533890	EUR 235,-

#### Kaltleiter-Auslösegerät

Kaltleiter-Auslösegerät	509275993	EUR 728,-
-------------------------	-----------	-----------

### Stufenlose Regelung differenzdruckabhängig SC-HVAC System

#### SC/SC-FC-HVAC system

SC-FC-HVAC System 1x2,4A-FC-WM (Direktanlauf)	2545430	EUR 9.112,-
SC-FC-HVAC System 2x2,4A-FC-WM (Direktanlauf)	2545431	EUR 9.673,-
SC-FC-HVAC System 3x2,4A-FC-WM (Direktanlauf)	2545432	EUR 10.257,-
SC-FC-HVAC System 4x2,4A-FC-WM (Direktanlauf)	2545433	EUR 10.899,-
SC-HVAC System 1x2,4A-WM (Direktanlauf)	2545314	EUR 4.527,-
SC-HVAC System 2x2,4A-WM (Direktanlauf)	2545315	EUR 4.899,-
SC-HVAC System 3x2,4A-WM (Direktanlauf)	2545316	EUR 5.414,-
SC-HVAC System 4x2,4A-WM (Direktanlauf)	2545317	EUR 5.761,-

#### Antenne GSM/GPRS

D-Netz-Dualband-Antenne mit 3 m Kabel	2533862	EUR 213,-
D-Netz-Triband-Antenne 10 m Kabel	2533863	EUR 640,-
D-Netz-Triband-Antenne 15 m Kabel	2533864	EUR 709,-

#### Außentemperaturfühler Pt 100

Außentemperaturfühler Pt 100	2533772	EUR 159,-
------------------------------	---------	-----------

#### Auswerter DDG

Auswerter DDG	2533770	EUR 691,-
---------------	---------	-----------

#### Kommunikationsmodul LON (SC)

--	--	--

Kommunikationsmodul LON (SC)	2538243	EUR 814,-
------------------------------	---------	-----------

#### SC-Kommunikationsmodul BACnet

SC-Kommunikationsmodul BACnet MS/TP (Slave)	2538242	EUR 814,-
---	---------	-----------

#### Kommunikationsmodul GSM (SC)

Kommunikationsmodul GSM (SC)	2542216	EUR 772,-
------------------------------	---------	-----------

#### Meldemodul Pumpe

Meldemodul Pumpe 1-2	2533812	EUR 535,-
----------------------	---------	-----------

Meldemodul Pumpe 3-6	2533836	EUR 517,-
----------------------	---------	-----------

#### Meldeplatine

Platine Option EXM SC Set	2119646	EUR 279,-
---------------------------	---------	-----------

#### DDG (4-20mA)

Differenzdruck-Geber DDG 10 (4-20 mA)	2136454	EUR 1.297,-
---------------------------------------	---------	-------------

Differenzdruck-Geber DDG 100 (4-20 mA)	2211740	EUR 1.297,-
--	---------	-------------

Differenzdruck-Geber DDG 20 (4-20 mA)	2136456	EUR 1.297,-
---------------------------------------	---------	-------------

Differenzdruck-Geber DDG 40 (4-20 mA)	2136458	EUR 1.297,-
---------------------------------------	---------	-------------

Differenzdruck-Geber DDG 60 (4-20 mA)	2136460	EUR 1.297,-
---------------------------------------	---------	-------------

#### Kaltleiter-Auslösegerät

Kaltleiter-Auslösegerät	509275993	EUR 728,-
-------------------------	-----------	-----------

### Stufenlose Regelung temperaturabhängig SC-HVAC System

#### SC/SC-FC-HVAC system

SC-FC-HVAC System 1x2,4A-FC-WM (Direktanlauf)	2545430	EUR 9.112,-
---	---------	-------------

SC-FC-HVAC System 2x2,4A-FC-WM (Direktanlauf)	2545431	EUR 9.673,-
---	---------	-------------

SC-FC-HVAC System 3x2,4A-FC-WM (Direktanlauf)	2545432	EUR 10.257,-
---	---------	--------------

SC-FC-HVAC System 4x2,4A-FC-WM (Direktanlauf)	2545433	EUR 10.899,-
---	---------	--------------

SC-HVAC System 1x2,4A-WM (Direktanlauf)	2545314	EUR 4.527,-
---	---------	-------------

SC-HVAC System 2x2,4A-WM (Direktanlauf)	2545315	EUR 4.899,-
---	---------	-------------

SC-HVAC System 3x2,4A-WM (Direktanlauf)	2545316	EUR 5.414,-
---	---------	-------------

SC-HVAC System 4x2,4A-WM (Direktanlauf)	2545317	EUR 5.761,-
---	---------	-------------

#### Antenne GSM/GPRS

D-Netz-Dualband-Antenne mit 3 m Kabel	2533862	EUR 213,-
---------------------------------------	---------	-----------

D-Netz-Triband-Antenne 10 m Kabel	2533863	EUR 640,-
-----------------------------------	---------	-----------

D-Netz-Triband-Antenne 15 m Kabel	2533864	EUR 709,-
-----------------------------------	---------	-----------

---

**Außentemperaturfühler Pt 100**

Außentemperaturfühler Pt 100	2533772	EUR 159,-
------------------------------	---------	-----------

---

**Kommunikationsmodul LON (SC)**

Kommunikationsmodul LON (SC)	2538243	EUR 814,-
------------------------------	---------	-----------

---

**SC-Kommunikationsmodul BACnet**

SC-Kommunikationsmodul BACnet MS/TP (Slave)	2538242	EUR 814,-
---	---------	-----------

---

**Kommunikationsmodul GSM (SC)**

Kommunikationsmodul GSM (SC)	2542216	EUR 772,-
------------------------------	---------	-----------

---

**Meldemodul Pumpe**

Meldemodul Pumpe 1-2	2533812	EUR 535,-
----------------------	---------	-----------

Meldemodul Pumpe 3-6	2533836	EUR 517,-
----------------------	---------	-----------

---

**Meldeplatine**

Platine Option EXM SC Set	2119646	EUR 279,-
---------------------------	---------	-----------

---

**Kaltleiter-Auslösegerät**

Kaltleiter-Auslösegerät	509275993	EUR 728,-
-------------------------	-----------	-----------

## Mechanisches Zubehör

### Rohrmontage/Ausgleichsstücke

#### Adapter Set Trockenläuferpumpen

Adapter A65-20 Set, DN 65x20mm, PN 16	2085470	EUR 254,-
Adapter A65-45 Set, DN 65x45mm, PN 16	2085471	EUR 295,-

#### Flansch-Zwischenstutzen F

Flansch-Zwischenstutzen F 10, DN 65x20mm, PN 10/16	110624195	EUR 92,-
Flansch-Zwischenstutzen F 11, DN 65x30mm, PN 10/16	110624390	EUR 98,-
Flansch-Zwischenstutzen F 28, DN 65x40mm, PN 10/16	110681590	EUR 119,-
Flansch-Zwischenstutzen F 29, DN 65x45mm, PN 10/16	110681796	EUR 148,-
Flansch-Zwischenstutzen F 41, DN 65x135mm, PN 10/16	2101157	EUR 640,-
Flansch-Zwischenstutzen F 9, DN 65x10mm, PN 10/16	110791690	EUR 84,-

### Wandmontage/Fundamentaufbau

#### Konsole Set

Konsole F 3-14 SET	2040968	EUR 151,-
--------------------	---------	-----------

### Wartung/Austausch

#### Blindflansche Trockenläufer

Blindflansch P228 Set	2040971	EUR 526,-
-----------------------	---------	-----------

## Elektrisches Zubehör

### Pumpensteuerung

#### Wilo-EFC

EFC0.75 3x380-480V 50/60Hz IP55	2193431	EUR 2.351,-
---------------------------------	---------	-------------

### Pumpensteuerung/Zubehör

#### Antenne GSM/GPRS

D-Netz-Dualband-Antenne mit 3 m Kabel	2533862	EUR 213,-
D-Netz-Triband-Antenne 10 m Kabel	2533863	EUR 640,-
D-Netz-Triband-Antenne 15 m Kabel	2533864	EUR 709,-
SMA/FME-Adapter	2545548	EUR 72,-

#### GLT Basismodul

GLT-Basismodul	2533800	EUR 876,-
----------------	---------	-----------

#### CC-Kommunikationsmodul BACnet

CC-Kommunikationsmodul BACnet MS/TP (Slave)	2537050	EUR 2.468,-
CC-Kommunikationsmodul BACnet IP (Slave)	2537051	EUR 2.051,-

#### Kommunikationsmodul CC

CC-Kommunikationsmodul	2533850	EUR 339,-
------------------------	---------	-----------

#### Kommunikationsmodul GSM

GSM-Modul	2533861	EUR 1.663,-
-----------	---------	-------------

#### Kommunikationsmodul GSM (SC)

Kommunikationsmodul GSM (SC)	2542216	EUR 772,-
------------------------------	---------	-----------

#### Kommunikationsmodul LON

Kommunikationsmodul LON	2533868	EUR 4.323,-
-------------------------	---------	-------------

#### Kommunikationsmodul LON (SC)

Kommunikationsmodul LON (SC)	2538243	EUR 814,-
------------------------------	---------	-----------

#### Kommunikationsmodul ModBus

Kommunikationsmodul Modbus RTU	2533869	EUR 1.027,-
--------------------------------	---------	-------------

#### Kommunikationsmodul Profibus

Kommunikationsmodul Profibus DP	2533866	EUR 1.504,-
---------------------------------	---------	-------------

### Verbindungskabel Steuermodule/Meldemodule

Verbindungskabel Steuermodule	2533790	EUR 235,-
Verbindungskabel Meldemodule	2533890	EUR 235,-

### Auswerter DDG

Auswerter DDG	2533770	EUR 691,-
---------------	---------	-----------

### Außentemperaturfühler Pt 100

Außentemperaturfühler Pt 100	2533772	EUR 159,-
------------------------------	---------	-----------

### Ausgangsfiler EFC (150-500m Kabellänge)

Filter 2.4A sin IP54 Wilo-EFC	6084559	EUR 1.653,-
Filter 2.5A sin IP00 Wilo-EFC	6084574	EUR 518,-
Filter 2.5A sin IP20 Wilo-EFC	6084900	EUR 513,-

### Meldemodul Pumpe

Meldemodul Pumpe 1-2	2533812	EUR 535,-
Meldemodul Pumpe 3-6	2533836	EUR 517,-

### SC-Kommunikationsmodul BACnet

SC-Kommunikationsmodul BACnet MS/TP (Slave)	2538242	EUR 814,-
---	---------	-----------

### Meldeplatine

Platine Option EXM SC Set	2119646	EUR 279,-
---------------------------	---------	-----------

### Nachrüstsatz Signalwandler

Signalwandler 0-10 V / 0-20 mA	2534992	EUR 318,-
--------------------------------	---------	-----------

### Temperaturmodul

Temperaturmodul für Systeme mit 4-6 Pumpen	2533771	EUR 1.085,-
Temperaturmodul für Systeme mit 1-3 Pumpen	2534991	EUR 1.371,-

### Pumpensteuerung/Smart-Regelsystem

#### SC/SC-FC-HVAC system

SC-HVAC System 1x2,4A-WM (Direktanlauf)	2545314	EUR 4.527,-
SC-HVAC System 2x2,4A-WM (Direktanlauf)	2545315	EUR 4.899,-
SC-HVAC System 3x2,4A-WM (Direktanlauf)	2545316	EUR 5.414,-
SC-HVAC System 4x2,4A-WM (Direktanlauf)	2545317	EUR 5.761,-
SC-FC-HVAC System 1x2,4A-FC-WM (Direktanlauf)	2545430	EUR 9.112,-
SC-FC-HVAC System 2x2,4A-FC-WM (Direktanlauf)	2545431	EUR 9.673,-
SC-FC-HVAC System 3x2,4A-FC-WM (Direktanlauf)	2545432	EUR 10.257,-

SC-FC-HVAC System 4x2,4A-FC-WM (Direktanlauf)	2545433	EUR 10.899,-
---	---------	--------------

## Differenzdruckerfassung

### DDG (4-20mA)

Differenzdruck-Geber DDG 10 (4-20 mA)	2136454	EUR 1.297,-
Differenzdruck-Geber DDG 20 (4-20 mA)	2136456	EUR 1.297,-
Differenzdruck-Geber DDG 40 (4-20 mA)	2136458	EUR 1.297,-
Differenzdruck-Geber DDG 60 (4-20 mA)	2136460	EUR 1.297,-
Differenzdruck-Geber DDG 100 (4-20 mA)	2211740	EUR 1.297,-

## Motorschutz

### Kaltleiter-Auslösegerät

Kaltleiter-Auslösegerät	509275993	EUR 728,-
-------------------------	-----------	-----------

### Aufpreis für Kaltleiterfühler (Doppelpumpen)

Aufpreis für Kaltleiterfühler (Doppelpumpen) <7,5 kW	KLF_7_DP	EUR 613,-
--	----------	-----------

## Services

Die partnerschaftliche Zusammenarbeit mit Installateuren und Anlagenbauern hat bei Wilo lange Tradition. Ein wichtiger Teil unserer Partnerschaftsphilosophie ist der Wilo-Werkskundendienst. Zusammen entwickeln wir ein Servicekonzept, das zu Ihren individuellen Anforderungen passt – und sorgen mit unserem Knowhow und persönlicher Beratung dafür, dass Ihre Anlagen energieeffizient, betriebssicher und so kostengünstig wie möglich arbeiten. Dabei unterstützen unsere kompetenten Wilo-Service Techniker Sie schnell, zuverlässig und termintreu.

## Empfohlene Serviceleistungen

Inbetriebnahme Trockenläuferpumpen	2219391
------------------------------------	---------

Instandhaltung COMFORT Trockenläuferpumpen	2219493
--	---------

## Weitere Serviceleistungen

Anschlussgarantie Trockenläuferpumpen	2219590
---------------------------------------	---------

WiloCare Comfort	2222876
------------------	---------

WiloCare Comfort PLUS	2222877
-----------------------	---------