



Abbildung ähnlich

Datenblatt

Hydraulische Daten

| | |
|-------------------------------------|--------------------------------------|
| Mindesteffizienzindex (MEI) | ≥0.4 |
| Min. Medientemperatur T_{\min} | -20 °C |
| Max. Medientemperatur T_{\max} | 140 °C |
| Max. Umgebungstemperatur T_{\max} | 40 °C |
| Maximaler Betriebsdruck P_N | 16 bar |
| Auslegungshinweis | 16 bar bis 120 °C, 13 bar bis 140 °C |

Motordaten

| | |
|---------------------------------|----------------|
| Netzanschluss | 3~400 V, 50 Hz |
| Spannungstoleranz | ±10 % |
| Motor-Effizienzklasse | IE3 |
| Motornennleistung P_2 | 15 kW |
| Nennstrom I_N | 27 A |
| Nenndrehzahl n | 2900 1/min |
| Leistungsfaktor $\cos \varphi$ | 0.88 |
| Motorwirkungsgrad η_M 50% | 90,4 % |
| Motorwirkungsgrad η_M 75% | 92,1 % |
| Motorwirkungsgrad η_M 100% | 91,6 % |
| Motorwicklung bis 3 kW | - |
| Motorwicklung ab 4 kW | - |
| Isolationsklasse | F |
| Schutzart Motor | IP55 |
| Motorschutz | KLF integriert |

Kennlinien

Werkstoffe

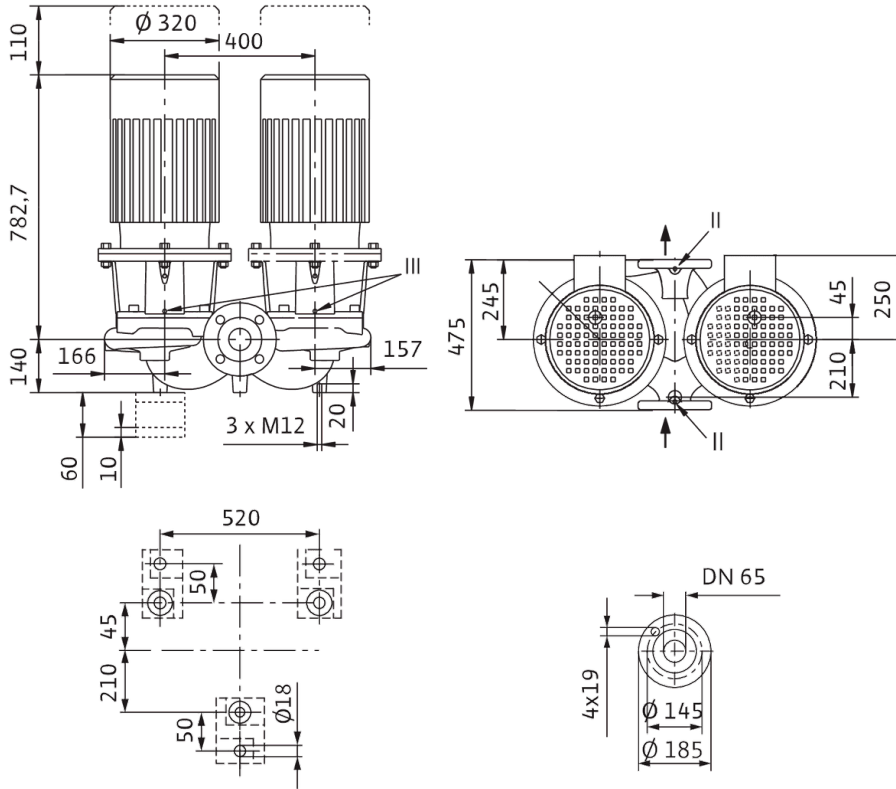
| | |
|-------------------|---------------------|
| Pumpengehäuse | Grauguss |
| Laufgrad | Grauguss EN-GJL-200 |
| Welle | Edelstahl |
| Gleitringdichtung | AQ1EGG |
| Laterne | Grauguss |

Einbaumaße

| | |
|-------------------------------------|--------|
| Saugseitiger Rohranschluss D_N s | DN 65 |
| Druckseitiger Rohranschluss D_N d | DN 65 |
| Baulänge l_0 | 475 mm |

Maße und Maßzeichnungen

CronoTwin-DL 65/210-15/2



Klemmenplan



Δ: Anschlussschema Dreieckschaltung

Y: Anschlussschema Sternschaltung

Motorschutzschalter bauseits erforderlich. Drehrichtung kontrollieren! Zur Drehrichtungsänderung zwei beliebige Phasen tauschen.

$P_2 \leq 3 \text{ kW}$ 3~400 V Y

3~230 V Δ

$P_2 \geq 4 \text{ kW}$ 3~690 V Y

3~400 V Δ

Nach Entfernen der Brücken ist Y-Δ-Anlauf möglich.

Bestellinformation

Produktdaten

| | |
|-----------------------|--------------------------|
| Fabrikat | Wilo |
| Produktbezeichnung | CronoTwin-DL 65/210-15/2 |
| Artikelnummer | 2121046 |
| EAN Nummer | 4048482220994 |
| Farbe | Grün |
| Minimale Bestellmenge | 1 |
| Marktverfügbarkeit | 2014-09-01 |

Verpackung

| | |
|------------------------|---------------------|
| Verpackungsart | Europalette |
| Verpackungseigenschaft | Transportverpackung |
| Anzahl pro Palette | 1 |
| Anzahl pro Layer | 1 |

Maße und Gewichte

| | |
|-----------------------------|---------|
| Längenmaß mit Verpackung | 1200 mm |
| Länge <i>L</i> | 923 mm |
| Höhenmaß mit Verpackung | 624 mm |
| Höhe <i>H</i> | 480 mm |
| Breitenmaß mit Verpackung | 800 mm |
| Breite <i>B</i> | 750 mm |
| Gewicht brutto ca. <i>m</i> | 384 kg |
| Gewicht netto ca. <i>m</i> | 357 kg |

Ausschreibungstext

Inline-Doppelpumpe mit zwei einstufigen Trockenläufer-Kreiselpumpen in gemeinsamem Gehäuse mit Umschaltklappe, für Rohreinbau oder Fundamentaufstellung. Gehäuseblindflansch und Konsolen gegen Mehrpreis. Schwingungs- und geräuscharme Blockbauart mit Laterne und starr verbundenem Standard-Flanschmotor (Norm-Motor). Mit zwangsumfluteter, drehrichtungsunabhängiger Faltenbalg-Gleitringdichtung und kavitationsreduzierendem Laufrad. Flansche mit

Druckmessanschlüssen R 1/8. Pumpengehäuse und Laterne sind kataphoresebeschichtet.

Serienmäßig Motoren in IE3-Technologie. Pumpen mit Motoren $\geq 5,5$ kW verfügen serienmäßig über Kaltleiterfühler als Motorschutz.

Der Motorklemmkasten $\leq 7,5$ kW kann aus Metall oder Kunststoff sein. Wenn ein Metallklemmkasten zwingend erforderlich ist, die entsprechende Sondervariante bestellen. Die Motorklemmkästen $> 7,5$ kW sind immer aus Metall.

Betriebsdaten

| | |
|-------------------------------------|--------------------------------------|
| Min. Medientemperatur T_{\min} | -20 °C |
| Max. Medientemperatur T_{\max} | 140 °C |
| Min. Umgebungstemperatur T_{\min} | -15 °C |
| Max. Umgebungstemperatur T_{\max} | 40 °C |
| Maximaler Betriebsdruck P_N | 16 bar |
| Auslegungshinweis | 16 bar bis 120 °C, 13 bar bis 140 °C |
| Mindesteffizienzindex (MEI) | ≥ 0.4 |

Motordaten

| | |
|---------------------------------|----------------|
| Motor-Effizienzklasse | IE3 |
| Netzanschluss | 3~400 V, 50 Hz |
| Spannungstoleranz | ± 10 % |
| Motornennleistung P_2 | 15000 W |
| Nenn Drehzahl n | 2900 1/min |
| Nennstrom I_N | 27 A |
| Leistungsfaktor $\cos \varphi$ | 0.88 |
| Motorwirkungsgrad η_M 50% | 90,4 % |
| Motorwirkungsgrad η_M 75% | 92,1 % |
| Motorwirkungsgrad η_M 100% | 91,6 % |
| Isolationsklasse | F |
| Schutzart | IP55 |


Werkstoffe

| | |
|----------------|-----------|
| Pumpengehäuse | Grauguss |
| Laufrad | Grauguss |
| Welle | Edelstahl |
| Wellendichtung | AQ1EGG |
| Laterne | Grauguss |

Einbaumaße

| | |
|-------------------------------------|-------|
| Saugseitiger Rohranschluss D_N s | DN 65 |
| Druckseitiger Rohranschluss D_N d | DN 65 |

Bestellinformationen

| | |
|-----------------------|--|
| Fabrikat | Wilo |
| Produktbezeichnung | CronoTwin-DL 65/210-15/2 |
| Gewicht netto ca. m | 357 kg |
| Artikelnummer | 2121046  |

Installationsart

Stufenlose Regelung differenzdruckabhängig CC-HVAC System

CC-HVAC-System

| | | |
|-----------------------------------|---------|--------------|
| CC-HVAC-System 1x32A-T34-SD-FC-BM | 2527848 | EUR 21.054,- |
| CC-HVAC-System 2x32A-T34-SD-FC-BM | 2527849 | EUR 23.009,- |
| CC-HVAC-System 3x32A-T34-SD-FC-BM | 2527850 | EUR 24.979,- |

Antenne GSM/GPRS

| | | |
|---------------------------------------|---------|-----------|
| D-Netz-Dualband-Antenne mit 3 m Kabel | 2533862 | EUR 213,- |
| D-Netz-Triband-Antenne 10 m Kabel | 2533863 | EUR 640,- |
| D-Netz-Triband-Antenne 15 m Kabel | 2533864 | EUR 709,- |

Außentemperaturfühler Pt 100

| | | |
|------------------------------|---------|-----------|
| Außentemperaturfühler Pt 100 | 2533772 | EUR 159,- |
|------------------------------|---------|-----------|

Auswerter DDG

| | | |
|---------------|---------|-----------|
| Auswerter DDG | 2533770 | EUR 691,- |
|---------------|---------|-----------|

GLT Basismodul

| | | |
|----------------|---------|-----------|
| GLT-Basismodul | 2533800 | EUR 876,- |
|----------------|---------|-----------|

CC-Kommunikationsmodul BACnet

| | | |
|---|---------|-------------|
| CC-Kommunikationsmodul BACnet IP (Slave) | 2537051 | EUR 2.051,- |
| CC-Kommunikationsmodul BACnet MS/TP (Slave) | 2537050 | EUR 2.468,- |

Kommunikationsmodul LON

| | | |
|-------------------------|---------|-------------|
| Kommunikationsmodul LON | 2533868 | EUR 4.323,- |
|-------------------------|---------|-------------|

Kommunikationsmodul ModBus

| | | |
|--------------------------------|---------|-------------|
| Kommunikationsmodul Modbus RTU | 2533869 | EUR 1.027,- |
|--------------------------------|---------|-------------|

Kommunikationsmodul Profibus

| | | |
|---------------------------------|---------|-------------|
| Kommunikationsmodul Profibus DP | 2533866 | EUR 1.504,- |
|---------------------------------|---------|-------------|

Kommunikationsmodul GSM

| | | |
|-----------|---------|-------------|
| GSM-Modul | 2533861 | EUR 1.663,- |
|-----------|---------|-------------|

Meldemodul Pumpe

| | | |
|----------------------|---------|-----------|
| Meldemodul Pumpe 1-2 | 2533812 | EUR 535,- |
| Meldemodul Pumpe 3-6 | 2533836 | EUR 517,- |

Nachrüstsatz Signalwandler

| | | |
|--------------------------------|---------|-----------|
| Signalwandler 0-10 V / 0-20 mA | 2534992 | EUR 318,- |
|--------------------------------|---------|-----------|

Verbindungskabel Steuermodule/Meldemodule

| | | |
|-------------------------------|---------|-----------|
| Verbindungskabel Steuermodule | 2533790 | EUR 235,- |
| Verbindungskabel Meldemodule | 2533890 | EUR 235,- |

DDG (4-20mA)

| | | |
|--|---------|-------------|
| Differenzdruck-Geber DDG 10 (4-20 mA) | 2136454 | EUR 1.297,- |
| Differenzdruck-Geber DDG 100 (4-20 mA) | 2211740 | EUR 1.297,- |
| Differenzdruck-Geber DDG 20 (4-20 mA) | 2136456 | EUR 1.297,- |
| Differenzdruck-Geber DDG 40 (4-20 mA) | 2136458 | EUR 1.297,- |
| Differenzdruck-Geber DDG 60 (4-20 mA) | 2136460 | EUR 1.297,- |

Kaltleiter-Auslösegerät

| | | |
|-------------------------|-----------|-----------|
| Kaltleiter-Auslösegerät | 509275993 | EUR 728,- |
|-------------------------|-----------|-----------|

Stufenlose Regelung temperaturabhängig CC-HVAC System

CC-HVAC-System

| | | |
|-----------------------------------|---------|--------------|
| CC-HVAC-System 1x32A-T34-SD-FC-BM | 2527848 | EUR 21.054,- |
| CC-HVAC-System 2x32A-T34-SD-FC-BM | 2527849 | EUR 23.009,- |
| CC-HVAC-System 3x32A-T34-SD-FC-BM | 2527850 | EUR 24.979,- |

Antenne GSM/GPRS

| | | |
|---------------------------------------|---------|-----------|
| D-Netz-Dualband-Antenne mit 3 m Kabel | 2533862 | EUR 213,- |
| D-Netz-Triband-Antenne 10 m Kabel | 2533863 | EUR 640,- |
| D-Netz-Triband-Antenne 15 m Kabel | 2533864 | EUR 709,- |

Außentemperaturfühler Pt 100

| | | |
|------------------------------|---------|-----------|
| Außentemperaturfühler Pt 100 | 2533772 | EUR 159,- |
|------------------------------|---------|-----------|

GLT Basismodul

| | | |
|----------------|---------|-----------|
| GLT-Basismodul | 2533800 | EUR 876,- |
|----------------|---------|-----------|

CC-Kommunikationsmodul BACnet

| | | |
|---|---------|-------------|
| CC-Kommunikationsmodul BACnet IP (Slave) | 2537051 | EUR 2.051,- |
| CC-Kommunikationsmodul BACnet MS/TP (Slave) | 2537050 | EUR 2.468,- |

Kommunikationsmodul LON

| | | |
|-------------------------|---------|-------------|
| Kommunikationsmodul LON | 2533868 | EUR 4.323,- |
|-------------------------|---------|-------------|

Kommunikationsmodul ModBus

| | | |
|--------------------------------|---------|-------------|
| Kommunikationsmodul Modbus RTU | 2533869 | EUR 1.027,- |
|--------------------------------|---------|-------------|

Kommunikationsmodul Profibus

| | | |
|---------------------------------|---------|-------------|
| Kommunikationsmodul Profibus DP | 2533866 | EUR 1.504,- |
|---------------------------------|---------|-------------|

Kommunikationsmodul GSM

| | | |
|-----------|---------|-------------|
| GSM-Modul | 2533861 | EUR 1.663,- |
|-----------|---------|-------------|

Meldemodul Pumpe

| | | |
|----------------------|---------|-----------|
| Meldemodul Pumpe 1-2 | 2533812 | EUR 535,- |
| Meldemodul Pumpe 3-6 | 2533836 | EUR 517,- |

Nachrüstsatz Signalwandler

| | | |
|--------------------------------|---------|-----------|
| Signalwandler 0-10 V / 0-20 mA | 2534992 | EUR 318,- |
|--------------------------------|---------|-----------|

Temperaturmodul

| | | |
|--|---------|-------------|
| Temperaturmodul für Systeme mit 1-3 Pumpen | 2534991 | EUR 1.371,- |
| Temperaturmodul für Systeme mit 4-6 Pumpen | 2533771 | EUR 1.085,- |

Verbindungskabel Steuermodule/Meldemodule

| | | |
|-------------------------------|---------|-----------|
| Verbindungskabel Steuermodule | 2533790 | EUR 235,- |
| Verbindungskabel Meldemodule | 2533890 | EUR 235,- |

Kaltleiter-Auslösegerät

| | | |
|-------------------------|-----------|-----------|
| Kaltleiter-Auslösegerät | 509275993 | EUR 728,- |
|-------------------------|-----------|-----------|

Stufenlose Regelung differenzdruckabhängig SC-HVAC System

SC/SC-FC-HVAC system

| | | |
|--|---------|--------------|
| SC-FC-HVAC System 1x32A-FC-BM (Direktanlauf) | 2545462 | EUR 23.410,- |
| SC-FC-HVAC System 1x32A-FC-BM (Stern-Dreieck-Anlauf) | 2545482 | EUR 25.240,- |
| SC-FC-HVAC System 2x32A-FC-BM (Direktanlauf) | 2545463 | EUR 24.957,- |
| SC-FC-HVAC System 2x32A-FC-BM (Stern-Dreieck-Anlauf) | 2545483 | EUR 27.684,- |
| SC-FC-HVAC System 3x32A-FC-BM (Direktanlauf) | 2545464 | EUR 27.597,- |
| SC-FC-HVAC System 3x32A-FC-BM (Stern-Dreieck-Anlauf) | 2545484 | EUR 30.912,- |
| SC-FC-HVAC System 4x32A-FC-BM (Direktanlauf) | 2545465 | EUR 30.577,- |
| SC-FC-HVAC System 4x32A-FC-BM (Stern-Dreieck-Anlauf) | 2545485 | EUR 34.117,- |
| SC-HVAC System 1x32A-WM (Direktanlauf) | 2545346 | EUR 5.999,- |
| SC-HVAC System 1x32A-WM (Stern-Dreieck-Anlauf) | 2545366 | EUR 7.026,- |
| SC-HVAC System 2x32A-WM (Direktanlauf) | 2545347 | EUR 6.646,- |

| | | |
|--|---------|--------------|
| SC-HVAC System 2x32A-WM (Stern-Dreieck-Anlauf) | 2545367 | EUR 8.071,- |
| SC-HVAC System 3x32A-BM (Stern-Dreieck-Anlauf) | 2545368 | EUR 13.803,- |
| SC-HVAC System 3x32A-WM (Direktanlauf) | 2545348 | EUR 7.530,- |
| SC-HVAC System 4x32A-BM (Stern-Dreieck-Anlauf) | 2545369 | EUR 15.316,- |
| SC-HVAC System 4x32A-WM (Direktanlauf) | 2545349 | EUR 9.743,- |

Antenne GSM/GPRS

| | | |
|---------------------------------------|---------|-----------|
| D-Netz-Dualband-Antenne mit 3 m Kabel | 2533862 | EUR 213,- |
| D-Netz-Triband-Antenne 10 m Kabel | 2533863 | EUR 640,- |
| D-Netz-Triband-Antenne 15 m Kabel | 2533864 | EUR 709,- |

Außentemperaturfühler Pt 100

| | | |
|------------------------------|---------|-----------|
| Außentemperaturfühler Pt 100 | 2533772 | EUR 159,- |
|------------------------------|---------|-----------|

Auswerter DDG

| | | |
|---------------|---------|-----------|
| Auswerter DDG | 2533770 | EUR 691,- |
|---------------|---------|-----------|

Kommunikationsmodul LON (SC)

| | | |
|------------------------------|---------|-----------|
| Kommunikationsmodul LON (SC) | 2538243 | EUR 814,- |
|------------------------------|---------|-----------|

SC-Kommunikationsmodul BACnet

| | | |
|---|---------|-----------|
| SC-Kommunikationsmodul BACnet MS/TP (Slave) | 2538242 | EUR 814,- |
|---|---------|-----------|

Kommunikationsmodul GSM (SC)

| | | |
|------------------------------|---------|-----------|
| Kommunikationsmodul GSM (SC) | 2542216 | EUR 772,- |
|------------------------------|---------|-----------|

Meldemodul Pumpe

| | | |
|----------------------|---------|-----------|
| Meldemodul Pumpe 1-2 | 2533812 | EUR 535,- |
| Meldemodul Pumpe 3-6 | 2533836 | EUR 517,- |

Meldeplatine

| | | |
|---------------------------|---------|-----------|
| Platine Option EXM SC Set | 2119646 | EUR 279,- |
|---------------------------|---------|-----------|

DDG (4-20mA)

| | | |
|--|---------|-------------|
| Differenzdruck-Geber DDG 10 (4-20 mA) | 2136454 | EUR 1.297,- |
| Differenzdruck-Geber DDG 100 (4-20 mA) | 2211740 | EUR 1.297,- |
| Differenzdruck-Geber DDG 20 (4-20 mA) | 2136456 | EUR 1.297,- |
| Differenzdruck-Geber DDG 40 (4-20 mA) | 2136458 | EUR 1.297,- |
| Differenzdruck-Geber DDG 60 (4-20 mA) | 2136460 | EUR 1.297,- |

Kaltleiter-Auslösegerät

| | | |
|--|--|--|
| | | |
|--|--|--|

| | | |
|-------------------------|-----------|-----------|
| Kaltleiter-Auslösegerät | 509275993 | EUR 728,- |
|-------------------------|-----------|-----------|

Stufenlose Regelung temperaturabhängig SC-HVAC System

SC/SC-FC-HVAC system

| | | |
|--|---------|--------------|
| SC-FC-HVAC System 1x32A-FC-BM (Direktanlauf) | 2545462 | EUR 23.410,- |
| SC-FC-HVAC System 1x32A-FC-BM (Stern-Dreieck-Anlauf) | 2545482 | EUR 25.240,- |
| SC-FC-HVAC System 2x32A-FC-BM (Direktanlauf) | 2545463 | EUR 24.957,- |
| SC-FC-HVAC System 2x32A-FC-BM (Stern-Dreieck-Anlauf) | 2545483 | EUR 27.684,- |
| SC-FC-HVAC System 3x32A-FC-BM (Direktanlauf) | 2545464 | EUR 27.597,- |
| SC-FC-HVAC System 3x32A-FC-BM (Stern-Dreieck-Anlauf) | 2545484 | EUR 30.912,- |
| SC-FC-HVAC System 4x32A-FC-BM (Direktanlauf) | 2545465 | EUR 30.577,- |
| SC-FC-HVAC System 4x32A-FC-BM (Stern-Dreieck-Anlauf) | 2545485 | EUR 34.117,- |
| SC-HVAC System 1x32A-WM (Direktanlauf) | 2545346 | EUR 5.999,- |
| SC-HVAC System 1x32A-WM (Stern-Dreieck-Anlauf) | 2545366 | EUR 7.026,- |
| SC-HVAC System 2x32A-WM (Direktanlauf) | 2545347 | EUR 6.646,- |
| SC-HVAC System 2x32A-WM (Stern-Dreieck-Anlauf) | 2545367 | EUR 8.071,- |
| SC-HVAC System 3x32A-WM (Stern-Dreieck-Anlauf) | 2545368 | EUR 13.803,- |
| SC-HVAC System 3x32A-WM (Direktanlauf) | 2545348 | EUR 7.530,- |
| SC-HVAC System 4x32A-WM (Stern-Dreieck-Anlauf) | 2545369 | EUR 15.316,- |
| SC-HVAC System 4x32A-WM (Direktanlauf) | 2545349 | EUR 9.743,- |

Antenne GSM/GPRS

| | | |
|---------------------------------------|---------|-----------|
| D-Netz-Dualband-Antenne mit 3 m Kabel | 2533862 | EUR 213,- |
| D-Netz-Triband-Antenne 10 m Kabel | 2533863 | EUR 640,- |
| D-Netz-Triband-Antenne 15 m Kabel | 2533864 | EUR 709,- |

Außentemperaturfühler Pt 100

| | | |
|------------------------------|---------|-----------|
| Außentemperaturfühler Pt 100 | 2533772 | EUR 159,- |
|------------------------------|---------|-----------|

Kommunikationsmodul LON (SC)

| | | |
|------------------------------|---------|-----------|
| Kommunikationsmodul LON (SC) | 2538243 | EUR 814,- |
|------------------------------|---------|-----------|

SC-Kommunikationsmodul BACnet

| | | |
|---|---------|-----------|
| SC-Kommunikationsmodul BACnet MS/TP (Slave) | 2538242 | EUR 814,- |
|---|---------|-----------|

Kommunikationsmodul GSM (SC)

| | | |
|------------------------------|---------|-----------|
| Kommunikationsmodul GSM (SC) | 2542216 | EUR 772,- |
|------------------------------|---------|-----------|

Meldemodul Pumpe

| | | |
|----------------------|---------|-----------|
| Meldemodul Pumpe 1-2 | 2533812 | EUR 535,- |
|----------------------|---------|-----------|

| | | |
|----------------------|---------|-----------|
| Meldemodul Pumpe 3-6 | 2533836 | EUR 517,- |
|----------------------|---------|-----------|

Meldeplatine

| | | |
|---------------------------|---------|-----------|
| Platine Option EXM SC Set | 2119646 | EUR 279,- |
|---------------------------|---------|-----------|

Kaltleiter-Auslösegerät

| | | |
|-------------------------|-----------|-----------|
| Kaltleiter-Auslösegerät | 509275993 | EUR 728,- |
|-------------------------|-----------|-----------|

Mechanisches Zubehör

Rohrmontage/Ausgleichsstücke

Adapter Set Trockenläuferpumpen

| | | |
|---------------------------------------|---------|-----------|
| Adapter A65-20 Set, DN 65x20mm, PN 16 | 2085470 | EUR 254,- |
| Adapter A65-45 Set, DN 65x45mm, PN 16 | 2085471 | EUR 295,- |

Flansch-Zwischenstutzen F

| | | |
|---|-----------|-----------|
| Flansch-Zwischenstutzen F 10, DN 65x20mm, PN 10/16 | 110624195 | EUR 92,- |
| Flansch-Zwischenstutzen F 11, DN 65x30mm, PN 10/16 | 110624390 | EUR 98,- |
| Flansch-Zwischenstutzen F 28, DN 65x40mm, PN 10/16 | 110681590 | EUR 119,- |
| Flansch-Zwischenstutzen F 29, DN 65x45mm, PN 10/16 | 110681796 | EUR 148,- |
| Flansch-Zwischenstutzen F 41, DN 65x135mm, PN 10/16 | 2101157 | EUR 640,- |
| Flansch-Zwischenstutzen F 9, DN 65x10mm, PN 10/16 | 110791690 | EUR 84,- |

Wandmontage/Fundamentaufbau

Konsole Set

| | | |
|--------------------|---------|-----------|
| Konsole F 3-14 SET | 2040968 | EUR 151,- |
|--------------------|---------|-----------|

Wartung/Austausch

Blindflansche Trockenläufer

| | | |
|-----------------------|---------|-----------|
| Blindflansch P270 Set | 2042861 | EUR 645,- |
|-----------------------|---------|-----------|

Elektrisches Zubehör

Pumpensteuerung

Wilo-EFC

| | | |
|-------------------------------|---------|-------------|
| EFC15 3x380-480V 50/60Hz IP55 | 2193440 | EUR 6.065,- |
|-------------------------------|---------|-------------|

Pumpensteuerung/Zubehör

Antenne GSM/GPRS

| | | |
|---------------------------------------|---------|-----------|
| D-Netz-Dualband-Antenne mit 3 m Kabel | 2533862 | EUR 213,- |
| D-Netz-Triband-Antenne 10 m Kabel | 2533863 | EUR 640,- |
| D-Netz-Triband-Antenne 15 m Kabel | 2533864 | EUR 709,- |
| SMA/FME-Adapter | 2545548 | EUR 72,- |

GLT Basismodul

| | | |
|----------------|---------|-----------|
| GLT-Basismodul | 2533800 | EUR 876,- |
|----------------|---------|-----------|

CC-Kommunikationsmodul BACnet

| | | |
|---|---------|-------------|
| CC-Kommunikationsmodul BACnet MS/TP (Slave) | 2537050 | EUR 2.468,- |
| CC-Kommunikationsmodul BACnet IP (Slave) | 2537051 | EUR 2.051,- |

Kommunikationsmodul CC

| | | |
|------------------------|---------|-----------|
| CC-Kommunikationsmodul | 2533850 | EUR 339,- |
|------------------------|---------|-----------|

Kommunikationsmodul GSM

| | | |
|-----------|---------|-------------|
| GSM-Modul | 2533861 | EUR 1.663,- |
|-----------|---------|-------------|

Kommunikationsmodul GSM (SC)

| | | |
|------------------------------|---------|-----------|
| Kommunikationsmodul GSM (SC) | 2542216 | EUR 772,- |
|------------------------------|---------|-----------|

Kommunikationsmodul LON

| | | |
|-------------------------|---------|-------------|
| Kommunikationsmodul LON | 2533868 | EUR 4.323,- |
|-------------------------|---------|-------------|

Kommunikationsmodul LON (SC)

| | | |
|------------------------------|---------|-----------|
| Kommunikationsmodul LON (SC) | 2538243 | EUR 814,- |
|------------------------------|---------|-----------|

Kommunikationsmodul ModBus

| | | |
|--------------------------------|---------|-------------|
| Kommunikationsmodul Modbus RTU | 2533869 | EUR 1.027,- |
|--------------------------------|---------|-------------|

Kommunikationsmodul Profibus

| | | |
|---------------------------------|---------|-------------|
| Kommunikationsmodul Profibus DP | 2533866 | EUR 1.504,- |
|---------------------------------|---------|-------------|

Verbindungskabel Steuermodule/Meldemodule

| | | |
|-------------------------------|---------|-----------|
| Verbindungskabel Steuermodule | 2533790 | EUR 235,- |
| Verbindungskabel Meldemodule | 2533890 | EUR 235,- |

Auswerter DDG

| | | |
|---------------|---------|-----------|
| Auswerter DDG | 2533770 | EUR 691,- |
|---------------|---------|-----------|

Außentemperaturfühler Pt 100

| | | |
|------------------------------|---------|-----------|
| Außentemperaturfühler Pt 100 | 2533772 | EUR 159,- |
|------------------------------|---------|-----------|

Ausgangsfiler EFC (150-500m Kabellänge)

| | | |
|------------------------------|---------|-------------|
| Filter 32A sin IP54 Wilo-EFC | 6084565 | EUR 4.992,- |
| Filter 38A sin IP00 Wilo-EFC | 6084580 | EUR 1.855,- |
| Filter 38A sin IP20 Wilo-EFC | 6084906 | EUR 2.316,- |

Ausgangsfiler EFC du/dt (bis zu 150m Kabellänge)

| | | |
|--------------------------------|---------|-------------|
| Filter 40A du/dt IP54 Wilo-EFC | 6084544 | EUR 2.191,- |
| Filter 40A du/dt IP00 Wilo-EFC | 6084548 | EUR 1.036,- |
| Filter 40A du/dt IP20 Wilo-EFC | 6084553 | EUR 1.237,- |

Meldemodul Pumpe

| | | |
|----------------------|---------|-----------|
| Meldemodul Pumpe 1-2 | 2533812 | EUR 535,- |
| Meldemodul Pumpe 3-6 | 2533836 | EUR 517,- |

SC-Kommunikationsmodul BACnet

| | | |
|---|---------|-----------|
| SC-Kommunikationsmodul BACnet MS/TP (Slave) | 2538242 | EUR 814,- |
|---|---------|-----------|

Meldeplatine

| | | |
|---------------------------|---------|-----------|
| Platine Option EXM SC Set | 2119646 | EUR 279,- |
|---------------------------|---------|-----------|

Nachrüstsatz Signalwandler

| | | |
|--------------------------------|---------|-----------|
| Signalwandler 0-10 V / 0-20 mA | 2534992 | EUR 318,- |
|--------------------------------|---------|-----------|

Temperaturmodul

| | | |
|--|---------|-------------|
| Temperaturmodul für Systeme mit 4-6 Pumpen | 2533771 | EUR 1.085,- |
| Temperaturmodul für Systeme mit 1-3 Pumpen | 2534991 | EUR 1.371,- |

Pumpensteuerung/Comfort-Regelsystem

CC-HVAC-System

| | | |
|-----------------------------------|---------|--------------|
| CC-HVAC-System 1x32A-T34-SD-FC-BM | 2527848 | EUR 21.054,- |
| CC-HVAC-System 2x32A-T34-SD-FC-BM | 2527849 | EUR 23.009,- |

| | | |
|-----------------------------------|---------|--------------|
| CC-HVAC-System 3x32A-T34-SD-FC-BM | 2527850 | EUR 24.979,- |
|-----------------------------------|---------|--------------|

Pumpensteuerung/Smart-Regelsystem

SC/SC-FC-HVAC system

| | | |
|--|---------|--------------|
| SC-HVAC System 1x32A-WM (Direktanlauf) | 2545346 | EUR 5.999,- |
| SC-HVAC System 2x32A-WM (Direktanlauf) | 2545347 | EUR 6.646,- |
| SC-HVAC System 3x32A-WM (Direktanlauf) | 2545348 | EUR 7.530,- |
| SC-HVAC System 4x32A-WM (Direktanlauf) | 2545349 | EUR 9.743,- |
| SC-HVAC System 1x32A-WM (Stern-Dreieck-Anlauf) | 2545366 | EUR 7.026,- |
| SC-HVAC System 2x32A-WM (Stern-Dreieck-Anlauf) | 2545367 | EUR 8.071,- |
| SC-HVAC System 3x32A-BM (Stern-Dreieck-Anlauf) | 2545368 | EUR 13.803,- |
| SC-HVAC System 4x32A-BM (Stern-Dreieck-Anlauf) | 2545369 | EUR 15.316,- |
| SC-FC-HVAC System 1x32A-FC-BM (Direktanlauf) | 2545462 | EUR 23.410,- |
| SC-FC-HVAC System 2x32A-FC-BM (Direktanlauf) | 2545463 | EUR 24.957,- |
| SC-FC-HVAC System 3x32A-FC-BM (Direktanlauf) | 2545464 | EUR 27.597,- |
| SC-FC-HVAC System 4x32A-FC-BM (Direktanlauf) | 2545465 | EUR 30.577,- |
| SC-FC-HVAC System 1x32A-FC-BM (Stern-Dreieck-Anlauf) | 2545482 | EUR 25.240,- |
| SC-FC-HVAC System 2x32A-FC-BM (Stern-Dreieck-Anlauf) | 2545483 | EUR 27.684,- |
| SC-FC-HVAC System 3x32A-FC-BM (Stern-Dreieck-Anlauf) | 2545484 | EUR 30.912,- |
| SC-FC-HVAC System 4x32A-FC-BM (Stern-Dreieck-Anlauf) | 2545485 | EUR 34.117,- |

Differenzdruckerfassung

DDG (4-20mA)

| | | |
|--|---------|-------------|
| Differenzdruck-Geber DDG 10 (4-20 mA) | 2136454 | EUR 1.297,- |
| Differenzdruck-Geber DDG 20 (4-20 mA) | 2136456 | EUR 1.297,- |
| Differenzdruck-Geber DDG 40 (4-20 mA) | 2136458 | EUR 1.297,- |
| Differenzdruck-Geber DDG 60 (4-20 mA) | 2136460 | EUR 1.297,- |
| Differenzdruck-Geber DDG 100 (4-20 mA) | 2211740 | EUR 1.297,- |

Motorschutz

Kaltleiter-Auslösegerät

| | | |
|-------------------------|-----------|-----------|
| Kaltleiter-Auslösegerät | 509275993 | EUR 728,- |
|-------------------------|-----------|-----------|

Aufpreis für Kaltleiterfühler (Doppelpumpen)

| | | |
|--|----------|-----------|
| Aufpreis für Kaltleiterfühler (Doppelpumpen) <7,5 kW | KLF_7_DP | EUR 613,- |
|--|----------|-----------|

Services

Die partnerschaftliche Zusammenarbeit mit Installateuren und Anlagenbauern hat bei Wilo lange Tradition. Ein wichtiger Teil unserer Partnerschaftsphilosophie ist der Wilo-Werkskundendienst. Zusammen entwickeln wir ein Servicekonzept, das zu Ihren individuellen Anforderungen passt – und sorgen mit unserem Knowhow und persönlicher Beratung dafür, dass Ihre Anlagen energieeffizient, betriebssicher und so kostengünstig wie möglich arbeiten. Dabei unterstützen unsere kompetenten Wilo-Service Techniker Sie schnell, zuverlässig und termintreu.

Empfohlene Serviceleistungen

| | |
|------------------------------------|---------|
| Inbetriebnahme Trockenläuferpumpen | 2219391 |
|------------------------------------|---------|

Weitere Serviceleistungen

| | |
|-----------------------|---------|
| WiloCare Comfort | 2222876 |
| WiloCare Comfort PLUS | 2222877 |