



Abbildung ähnlich

## Datenblatt

### Hydraulische Daten

|                                     |                                      |
|-------------------------------------|--------------------------------------|
| Mindesteffizienzindex (MEI)         | ≥0.4                                 |
| Min. Medientemperatur $T_{\min}$    | -20 °C                               |
| Max. Medientemperatur $T_{\max}$    | 140 °C                               |
| Max. Umgebungstemperatur $T_{\max}$ | 40 °C                                |
| Maximaler Betriebsdruck $P_N$       | 16 bar                               |
| Auslegungshinweis                   | 16 bar bis 120 °C, 13 bar bis 140 °C |

### Motordaten

|                                 |                |
|---------------------------------|----------------|
| Netzanschluss                   | 3~400 V, 50 Hz |
| Spannungstoleranz               | ±10 %          |
| Motor-Effizienzklasse           | IE3            |
| Motornennleistung $P_2$         | 5,5 kW         |
| Nennstrom $I_N$                 | 10,7 A         |
| Nenndrehzahl $n$                | 2900 1/min     |
| Leistungsfaktor $\cos \varphi$  | 0.90           |
| Motorwirkungsgrad $\eta_M$ 50%  | 86,7 %         |
| Motorwirkungsgrad $\eta_M$ 75%  | 88,9 %         |
| Motorwirkungsgrad $\eta_M$ 100% | 89,2 %         |
| Motorwicklung bis 3 kW          | -              |
| Motorwicklung ab 4 kW           | -              |
| Isolationsklasse                | F              |
| Schutzart Motor                 | IP55           |
| Motorschutz                     | KLF integriert |

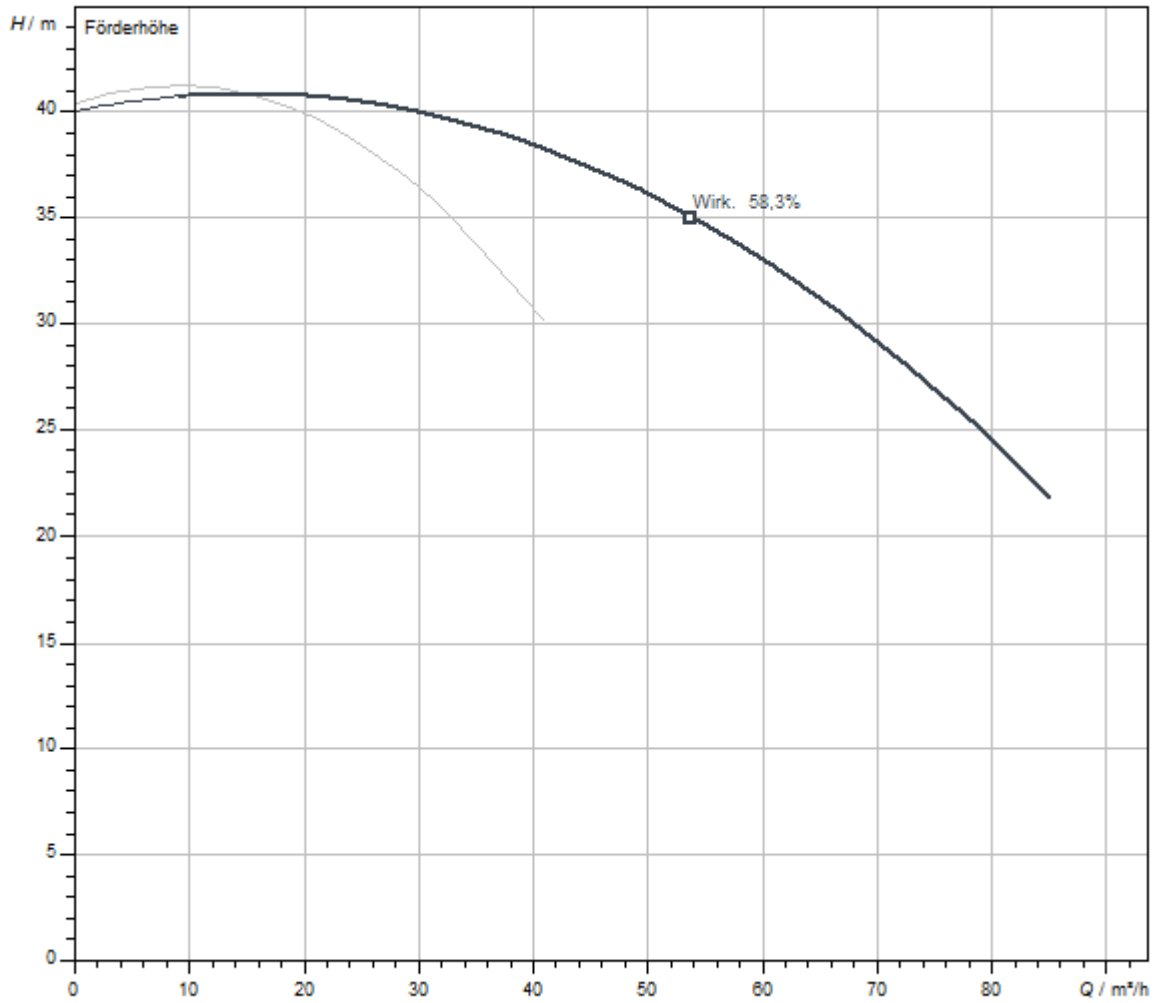
### Werkstoffe

|                   |                          |
|-------------------|--------------------------|
| Pumpengehäuse     | Grauguss                 |
| Laufgrad          | CC480K (G-CuSn10) Bronze |
| Welle             | Edelstahl                |
| Gleitringdichtung | Q1Q1X4GG                 |
| Laterne           | Grauguss                 |

### Einbaumaße

|                                     |        |
|-------------------------------------|--------|
| Saugseitiger Rohranschluss $D_N$ s  | DN 40  |
| Druckseitiger Rohranschluss $D_N$ d | DN 40  |
| Baulänge $l_0$                      | 340 mm |

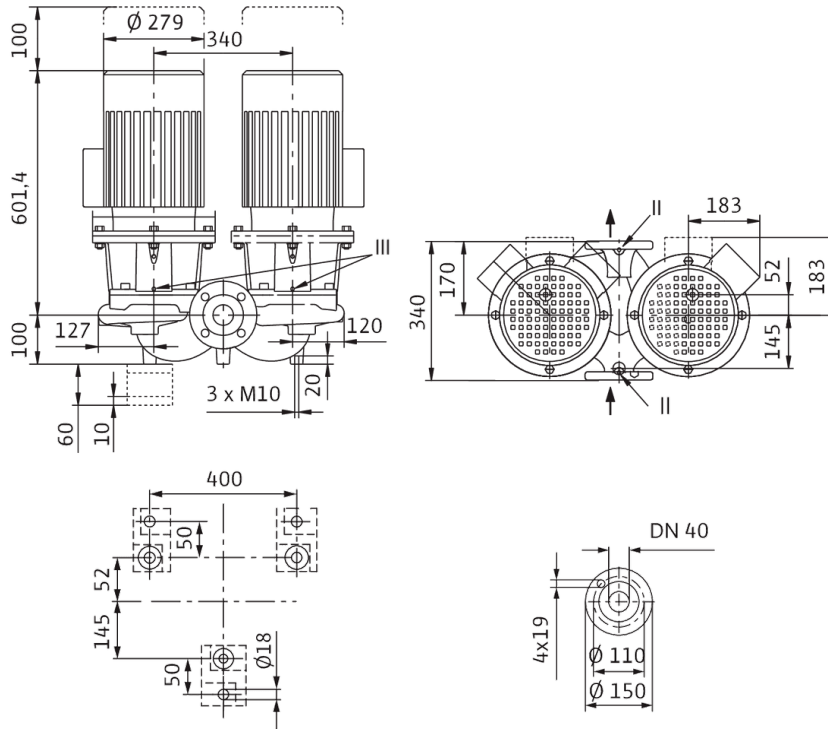
Kennlinien



|   |              |
|---|--------------|
| Fördermedium                                  | Wasser 100 % |
| Medientemperatur <i>T</i>                     | 20,00 °C     |
| Drehzahl im Betriebspunkt <i>n hydr. @ BP</i> | 2.900 1/min  |
| Lafraddurchmesser <i>d LR</i>                 | 167 mm       |

Maße und Maßzeichnungen

CronoTwin-DL 40/170-5,5/2



## Klemmenplan



Δ: Anschlussschema Dreieckschaltung

Y: Anschlussschema Sternschaltung

Motorschutzschalter bauseits erforderlich. Drehrichtung kontrollieren! Zur Drehrichtungsänderung zwei beliebige Phasen tauschen.

$P_2 \leq 3 \text{ kW}$  3~400 V Y

3~230 V Δ

$P_2 \geq 4 \text{ kW}$  3~690 V Y

3~400 V Δ

Nach Entfernen der Brücken ist Y-Δ-Anlauf möglich.

## Bestellinformation

### Preise

|                                  |             |
|----------------------------------|-------------|
| Listenpreis zzgl. Mehrwertsteuer | EUR 7.258,- |
| Bronze-Laufrad -L1 (Mehrpreis)   | EUR 1.276,- |
| Preisgruppe                      | PG3         |

### Produktdaten

|                       |                              |
|-----------------------|------------------------------|
| Fabrikat              | Wilo                         |
| Produktbezeichnung    | CronoTwin-DL 40/170-5,5/2-S1 |
| Artikelnummer         | <b>2171429</b>               |
| EAN Nummer            | 4048482722290                |
| Farbe                 | Grün                         |
| Minimale Bestellmenge | 1                            |
| Marktverfügbarkeit    | 2013-03-01                   |

### Verpackung

|                        |                     |
|------------------------|---------------------|
| Verpackungsart         | Einwegpalette       |
| Verpackungseigenschaft | Transportverpackung |
| Anzahl pro Palette     | 1                   |
| Anzahl pro Layer       | 1                   |

### Maße und Gewichte

|                             |          |
|-----------------------------|----------|
| Längenmaß mit Verpackung    | 1200 mm  |
| Länge <i>L</i>              | 701 mm   |
| Höhenmaß mit Verpackung     | 497 mm   |
| Höhe <i>H</i>               | 353 mm   |
| Breitenmaß mit Verpackung   | 800 mm   |
| Breite <i>B</i>             | 706 mm   |
| Gewicht brutto ca. <i>m</i> | 198,2 kg |
| Gewicht netto ca. <i>m</i>  | 171 kg   |

## Ausschreibungstext

Inline-Doppelpumpe mit zwei einstufigen Trockenläufer-Kreiselpumpen in gemeinsamem Gehäuse mit Umschaltklappe, für Rohreinbau oder Fundamentaufstellung. Gehäuseblindflansch und Konsolen gegen Mehrpreis. Schwingungs- und geräuscharme Blockbauart mit Laterne und starr verbundenem Standard-Flanschmotor (Norm-Motor). Mit zwangsumfluteter, drehrichtungsunabhängiger Faltenbalg-Gleitringdichtung und kavitationsreduzierendem Laufrad. Flansche mit

Druckmessanschlüssen R 1/8. Pumpengehäuse und Laterne sind kataphoresebeschichtet.

Serienmäßig Motoren in IE3-Technologie. Pumpen mit Motoren  $\geq 5,5$  kW verfügen serienmäßig über Kaltleiterfühler als Motorschutz.

Der Motorklemmkasten  $\leq 7,5$  kW kann aus Metall oder Kunststoff sein. Wenn ein Metallklemmkasten zwingend erforderlich ist, die entsprechende Sondervariante bestellen. Die Motorklemmkästen  $> 7,5$  kW sind immer aus Metall.

### Betriebsdaten

|                                     |                                      |
|-------------------------------------|--------------------------------------|
| Min. Medientemperatur $T_{\min}$    | -20 °C                               |
| Max. Medientemperatur $T_{\max}$    | 140 °C                               |
| Min. Umgebungstemperatur $T_{\min}$ | -15 °C                               |
| Max. Umgebungstemperatur $T_{\max}$ | 40 °C                                |
| Maximaler Betriebsdruck $P_N$       | 16 bar                               |
| Auslegungshinweis                   | 16 bar bis 120 °C, 13 bar bis 140 °C |
| Mindesteffizienzindex (MEI)         | $\geq 0.4$                           |

### Motordaten

|                                 |                |
|---------------------------------|----------------|
| Motor-Effizienzklasse           | IE3            |
| Netzanschluss                   | 3~400 V, 50 Hz |
| Spannungstoleranz               | $\pm 10$ %     |
| Motornennleistung $P_2$         | 5500 W         |
| Nenn Drehzahl $n$               | 2900 1/min     |
| Nennstrom $I_N$                 | 10,7 A         |
| Leistungsfaktor $\cos \varphi$  | 0.90           |
| Motorwirkungsgrad $\eta_M$ 50%  | 86,7 %         |
| Motorwirkungsgrad $\eta_M$ 75%  | 88,9 %         |
| Motorwirkungsgrad $\eta_M$ 100% | 89,2 %         |
| Isolationsklasse                | F              |
| Schutzart                       | IP55           |


### Werkstoffe

|                |           |
|----------------|-----------|
| Pumpengehäuse  | Grauguss  |
| Laufrad        | Bronze    |
| Welle          | Edelstahl |
| Wellendichtung | Q1Q1X4GG  |
| Laterne        | Grauguss  |

### Einbaumaße

|                                     |       |
|-------------------------------------|-------|
| Saugseitiger Rohranschluss $D_N$ s  | DN 40 |
| Druckseitiger Rohranschluss $D_N$ d | DN 40 |

### Bestellinformationen

|                       |  |
|-----------------------|--|
| Fabrikat              | Wilo   |
| Produktbezeichnung    | CronoTwin-DL 40/170-5,5/2-S1   |
| Gewicht netto ca. $m$ | 171 kg   |
| Artikelnummer         | <b>2171429</b>  |

## Installationsart

### Stufenlose Regelung differenzdruckabhängig CC-HVAC System

#### CC-HVAC-System

|                                    |         |              |
|------------------------------------|---------|--------------|
| CC-HVAC-System 1x10A-T34-DOL-FC-WM | 2527824 | EUR 12.482,- |
| CC-HVAC-System 2x10A-T34-DOL-FC-WM | 2527825 | EUR 13.388,- |
| CC-HVAC-System 3x10A-T34-DOL-FC-WM | 2527826 | EUR 14.082,- |
| CC-HVAC-System 4x10A-T34-DOL-FC-WM | 2527827 | EUR 15.074,- |

#### Antenne GSM/GPRS

|                                       |         |           |
|---------------------------------------|---------|-----------|
| D-Netz-Dualband-Antenne mit 3 m Kabel | 2533862 | EUR 213,- |
| D-Netz-Triband-Antenne 10 m Kabel     | 2533863 | EUR 640,- |
| D-Netz-Triband-Antenne 15 m Kabel     | 2533864 | EUR 709,- |

#### Außentemperaturfühler Pt 100

|                              |         |           |
|------------------------------|---------|-----------|
| Außentemperaturfühler Pt 100 | 2533772 | EUR 159,- |
|------------------------------|---------|-----------|

#### Auswerter DDG

|               |         |           |
|---------------|---------|-----------|
| Auswerter DDG | 2533770 | EUR 691,- |
|---------------|---------|-----------|

#### GLT Basismodul

|                |         |           |
|----------------|---------|-----------|
| GLT-Basismodul | 2533800 | EUR 876,- |
|----------------|---------|-----------|

#### CC-Kommunikationsmodul BACnet

|   |         |             |
|---|---------|-------------|
| CC-Kommunikationsmodul BACnet IP (Slave)    | 2537051 | EUR 2.051,- |
| CC-Kommunikationsmodul BACnet MS/TP (Slave) | 2537050 | EUR 2.468,- |

#### Kommunikationsmodul LON

|                         |         |             |
|-------------------------|---------|-------------|
| Kommunikationsmodul LON | 2533868 | EUR 4.323,- |
|-------------------------|---------|-------------|

#### Kommunikationsmodul ModBus

|                                |         |             |
|--------------------------------|---------|-------------|
| Kommunikationsmodul Modbus RTU | 2533869 | EUR 1.027,- |
|--------------------------------|---------|-------------|

#### Kommunikationsmodul Profibus

|                                 |         |             |
|---------------------------------|---------|-------------|
| Kommunikationsmodul Profibus DP | 2533866 | EUR 1.504,- |
|---------------------------------|---------|-------------|

#### Kommunikationsmodul GSM

|           |         |             |
|-----------|---------|-------------|
| GSM-Modul | 2533861 | EUR 1.663,- |
|-----------|---------|-------------|

#### Meldemodul Pumpe

|                      |         |           |
|----------------------|---------|-----------|
| Meldemodul Pumpe 1-2 | 2533812 | EUR 535,- |
|----------------------|---------|-----------|

|                      |         |           |
|----------------------|---------|-----------|
| Meldemodul Pumpe 3-6 | 2533836 | EUR 517,- |
|----------------------|---------|-----------|

#### Nachrüstsatz Signalwandler

|                                |         |           |
|--------------------------------|---------|-----------|
| Signalwandler 0-10 V / 0-20 mA | 2534992 | EUR 318,- |
|--------------------------------|---------|-----------|

#### Verbindungskabel Steuermodule/Meldemodule

|                               |         |           |
|-------------------------------|---------|-----------|
| Verbindungskabel Steuermodule | 2533790 | EUR 235,- |
| Verbindungskabel Meldemodule  | 2533890 | EUR 235,- |

#### DDG (4-20mA)

|  |         |             |
|--|---------|-------------|
| Differenzdruck-Geber DDG 10 (4-20 mA)  | 2136454 | EUR 1.297,- |
| Differenzdruck-Geber DDG 100 (4-20 mA) | 2211740 | EUR 1.297,- |
| Differenzdruck-Geber DDG 20 (4-20 mA)  | 2136456 | EUR 1.297,- |
| Differenzdruck-Geber DDG 40 (4-20 mA)  | 2136458 | EUR 1.297,- |
| Differenzdruck-Geber DDG 60 (4-20 mA)  | 2136460 | EUR 1.297,- |

#### Kaltleiter-Auslösegerät

|                         |           |           |
|-------------------------|-----------|-----------|
| Kaltleiter-Auslösegerät | 509275993 | EUR 728,- |
|-------------------------|-----------|-----------|

### Stufenlose Regelung temperaturabhängig CC-HVAC System

#### CC-HVAC-System

|                                    |         |              |
|------------------------------------|---------|--------------|
| CC-HVAC-System 1x10A-T34-DOL-FC-WM | 2527824 | EUR 12.482,- |
| CC-HVAC-System 2x10A-T34-DOL-FC-WM | 2527825 | EUR 13.388,- |
| CC-HVAC-System 3x10A-T34-DOL-FC-WM | 2527826 | EUR 14.082,- |
| CC-HVAC-System 4x10A-T34-DOL-FC-WM | 2527827 | EUR 15.074,- |

#### Antenne GSM/GPRS

|                                       |         |           |
|---------------------------------------|---------|-----------|
| D-Netz-Dualband-Antenne mit 3 m Kabel | 2533862 | EUR 213,- |
| D-Netz-Triband-Antenne 10 m Kabel     | 2533863 | EUR 640,- |
| D-Netz-Triband-Antenne 15 m Kabel     | 2533864 | EUR 709,- |

#### Außentemperaturfühler Pt 100

|                              |         |           |
|------------------------------|---------|-----------|
| Außentemperaturfühler Pt 100 | 2533772 | EUR 159,- |
|------------------------------|---------|-----------|

#### GLT Basismodul

|                |         |           |
|----------------|---------|-----------|
| GLT-Basismodul | 2533800 | EUR 876,- |
|----------------|---------|-----------|

#### CC-Kommunikationsmodul BACnet

|   |         |             |
|---|---------|-------------|
| CC-Kommunikationsmodul BACnet IP (Slave)    | 2537051 | EUR 2.051,- |
| CC-Kommunikationsmodul BACnet MS/TP (Slave) | 2537050 | EUR 2.468,- |

### Kommunikationsmodul LON

|                         |         |             |
|-------------------------|---------|-------------|
| Kommunikationsmodul LON | 2533868 | EUR 4.323,- |
|-------------------------|---------|-------------|

### Kommunikationsmodul ModBus

|                                |         |             |
|--------------------------------|---------|-------------|
| Kommunikationsmodul Modbus RTU | 2533869 | EUR 1.027,- |
|--------------------------------|---------|-------------|

### Kommunikationsmodul Profibus

|                                 |         |             |
|---------------------------------|---------|-------------|
| Kommunikationsmodul Profibus DP | 2533866 | EUR 1.504,- |
|---------------------------------|---------|-------------|

### Kommunikationsmodul GSM

|           |         |             |
|-----------|---------|-------------|
| GSM-Modul | 2533861 | EUR 1.663,- |
|-----------|---------|-------------|

### Meldemodul Pumpe

|                      |         |           |
|----------------------|---------|-----------|
| Meldemodul Pumpe 1-2 | 2533812 | EUR 535,- |
|----------------------|---------|-----------|

|                      |         |           |
|----------------------|---------|-----------|
| Meldemodul Pumpe 3-6 | 2533836 | EUR 517,- |
|----------------------|---------|-----------|

### Nachrüstsatz Signalwandler

|                                |         |           |
|--------------------------------|---------|-----------|
| Signalwandler 0-10 V / 0-20 mA | 2534992 | EUR 318,- |
|--------------------------------|---------|-----------|

### Temperaturmodul

|  |         |             |
|--|---------|-------------|
| Temperaturmodul für Systeme mit 1-3 Pumpen | 2534991 | EUR 1.371,- |
|--|---------|-------------|

|  |         |             |
|--|---------|-------------|
| Temperaturmodul für Systeme mit 4-6 Pumpen | 2533771 | EUR 1.085,- |
|--|---------|-------------|

### Verbindungskabel Steuermodule/Meldemodule

|                               |         |           |
|-------------------------------|---------|-----------|
| Verbindungskabel Steuermodule | 2533790 | EUR 235,- |
|-------------------------------|---------|-----------|

|                              |         |           |
|------------------------------|---------|-----------|
| Verbindungskabel Meldemodule | 2533890 | EUR 235,- |
|------------------------------|---------|-----------|

### Kaltleiter-Auslösegerät

|                         |           |           |
|-------------------------|-----------|-----------|
| Kaltleiter-Auslösegerät | 509275993 | EUR 728,- |
|-------------------------|-----------|-----------|

## Stufenlose Regelung differenzdruckabhängig SC-HVAC System

### SC/SC-FC-HVAC system

|  |         |              |
|--|---------|--------------|
| SC-FC-HVAC System 1x10A-FC-WM (Direktanlauf) | 2545442 | EUR 11.048,- |
|--|---------|--------------|

|  |         |              |
|--|---------|--------------|
| SC-FC-HVAC System 2x10A-FC-WM (Direktanlauf) | 2545443 | EUR 11.706,- |
|--|---------|--------------|

|  |         |              |
|--|---------|--------------|
| SC-FC-HVAC System 3x10A-FC-WM (Direktanlauf) | 2545444 | EUR 12.611,- |
|--|---------|--------------|

|  |         |              |
|--|---------|--------------|
| SC-FC-HVAC System 4x10A-FC-WM (Direktanlauf) | 2545445 | EUR 13.348,- |
|--|---------|--------------|

|  |         |             |
|--|---------|-------------|
| SC-HVAC System 1x10A-WM (Direktanlauf) | 2545326 | EUR 4.568,- |
|--|---------|-------------|

|  |         |             |
|--|---------|-------------|
| SC-HVAC System 2x10A-WM (Direktanlauf) | 2545327 | EUR 4.984,- |
|--|---------|-------------|

|  |         |             |
|--|---------|-------------|
| SC-HVAC System 3x10A-WM (Direktanlauf) | 2545328 | EUR 5.595,- |
|--|---------|-------------|

|  |         |             |
|--|---------|-------------|
| SC-HVAC System 4x10A-WM (Direktanlauf) | 2545329 | EUR 5.997,- |
|--|---------|-------------|

### Antenne GSM/GPRS

|                                       |         |           |
|---------------------------------------|---------|-----------|
| D-Netz-Dualband-Antenne mit 3 m Kabel | 2533862 | EUR 213,- |
| D-Netz-Triband-Antenne 10 m Kabel     | 2533863 | EUR 640,- |
| D-Netz-Triband-Antenne 15 m Kabel     | 2533864 | EUR 709,- |

### Außentemperaturfühler Pt 100

|                              |         |           |
|------------------------------|---------|-----------|
| Außentemperaturfühler Pt 100 | 2533772 | EUR 159,- |
|------------------------------|---------|-----------|

### Auswerter DDG

|               |         |           |
|---------------|---------|-----------|
| Auswerter DDG | 2533770 | EUR 691,- |
|---------------|---------|-----------|

### Kommunikationsmodul LON (SC)

|                              |         |           |
|------------------------------|---------|-----------|
| Kommunikationsmodul LON (SC) | 2538243 | EUR 814,- |
|------------------------------|---------|-----------|

### SC-Kommunikationsmodul BACnet

|   |         |           |
|---|---------|-----------|
| SC-Kommunikationsmodul BACnet MS/TP (Slave) | 2538242 | EUR 814,- |
|---|---------|-----------|

### Kommunikationsmodul GSM (SC)

|                              |         |           |
|------------------------------|---------|-----------|
| Kommunikationsmodul GSM (SC) | 2542216 | EUR 772,- |
|------------------------------|---------|-----------|

### Meldemodul Pumpe

|                      |         |           |
|----------------------|---------|-----------|
| Meldemodul Pumpe 1-2 | 2533812 | EUR 535,- |
| Meldemodul Pumpe 3-6 | 2533836 | EUR 517,- |

### Meldeplatine

|                           |         |           |
|---------------------------|---------|-----------|
| Platine Option EXM SC Set | 2119646 | EUR 279,- |
|---------------------------|---------|-----------|

### DDG (4-20mA)

|  |         |             |
|--|---------|-------------|
| Differenzdruck-Geber DDG 10 (4-20 mA)  | 2136454 | EUR 1.297,- |
| Differenzdruck-Geber DDG 100 (4-20 mA) | 2211740 | EUR 1.297,- |
| Differenzdruck-Geber DDG 20 (4-20 mA)  | 2136456 | EUR 1.297,- |
| Differenzdruck-Geber DDG 40 (4-20 mA)  | 2136458 | EUR 1.297,- |
| Differenzdruck-Geber DDG 60 (4-20 mA)  | 2136460 | EUR 1.297,- |

### Kaltleiter-Auslösegerät

|                         |           |           |
|-------------------------|-----------|-----------|
| Kaltleiter-Auslösegerät | 509275993 | EUR 728,- |
|-------------------------|-----------|-----------|

## Stufenlose Regelung temperaturabhängig SC-HVAC System

### SC/SC-FC-HVAC system

|  |         |              |
|--|---------|--------------|
| SC-FC-HVAC System 1x10A-FC-WM (Direktanlauf) | 2545442 | EUR 11.048,- |
| SC-FC-HVAC System 2x10A-FC-WM (Direktanlauf) | 2545443 | EUR 11.706,- |

|  |         |              |
|--|---------|--------------|
| SC-FC-HVAC System 3x10A-FC-WM (Direktanlauf) | 2545444 | EUR 12.611,- |
| SC-FC-HVAC System 4x10A-FC-WM (Direktanlauf) | 2545445 | EUR 13.348,- |
| SC-HVAC System 1x10A-WM (Direktanlauf)       | 2545326 | EUR 4.568,-  |
| SC-HVAC System 2x10A-WM (Direktanlauf)       | 2545327 | EUR 4.984,-  |
| SC-HVAC System 3x10A-WM (Direktanlauf)       | 2545328 | EUR 5.595,-  |
| SC-HVAC System 4x10A-WM (Direktanlauf)       | 2545329 | EUR 5.997,-  |

#### Antenne GSM/GPRS

|                                       |         |           |
|---------------------------------------|---------|-----------|
| D-Netz-Dualband-Antenne mit 3 m Kabel | 2533862 | EUR 213,- |
| D-Netz-Triband-Antenne 10 m Kabel     | 2533863 | EUR 640,- |
| D-Netz-Triband-Antenne 15 m Kabel     | 2533864 | EUR 709,- |

#### Außentemperaturfühler Pt 100

|                              |         |           |
|------------------------------|---------|-----------|
| Außentemperaturfühler Pt 100 | 2533772 | EUR 159,- |
|------------------------------|---------|-----------|

#### Kommunikationsmodul LON (SC)

|                              |         |           |
|------------------------------|---------|-----------|
| Kommunikationsmodul LON (SC) | 2538243 | EUR 814,- |
|------------------------------|---------|-----------|

#### SC-Kommunikationsmodul BACnet

|   |         |           |
|---|---------|-----------|
| SC-Kommunikationsmodul BACnet MS/TP (Slave) | 2538242 | EUR 814,- |
|---|---------|-----------|

#### Kommunikationsmodul GSM (SC)

|                              |         |           |
|------------------------------|---------|-----------|
| Kommunikationsmodul GSM (SC) | 2542216 | EUR 772,- |
|------------------------------|---------|-----------|

#### Meldemodul Pumpe

|                      |         |           |
|----------------------|---------|-----------|
| Meldemodul Pumpe 1-2 | 2533812 | EUR 535,- |
| Meldemodul Pumpe 3-6 | 2533836 | EUR 517,- |

#### Meldeplatine

|                           |         |           |
|---------------------------|---------|-----------|
| Platine Option EXM SC Set | 2119646 | EUR 279,- |
|---------------------------|---------|-----------|

#### Kaltleiter-Auslösegerät

|                         |           |           |
|-------------------------|-----------|-----------|
| Kaltleiter-Auslösegerät | 509275993 | EUR 728,- |
|-------------------------|-----------|-----------|

## Mechanisches Zubehör

### Rohrmontage/Ausgleichsstücke

#### Adapter Set Trockenläuferpumpen

|   |         |           |
|---|---------|-----------|
| Adapter A40-60 Set, DN 40x60mm, PN 16   | 2085210 | EUR 260,- |
| Adapter A40-100 Set, DN 40x100mm, PN 16 | 2085211 | EUR 314,- |
| Adapter A40-40 Set, DN 40x40mm, PN 16   | 2117416 | EUR 175,- |
| Adapter A40-160 Set, DN 40x160mm, PN 16 | 2119558 | EUR 935,- |

#### Flansch-Zwischenstutzen F

|  |           |           |
|--|-----------|-----------|
| Flansch-Zwischenstutzen F 1, DN 40x30mm, PN 10/16  | 110586696 | EUR 84,-  |
| Flansch-Zwischenstutzen F 0, DN 40x15mm, PN 10/16  | 110842590 | EUR 68,-  |
| Flansch-Zwischenstutzen F 26, DN 40x50mm, PN 10/16 | 110851190 | EUR 119,- |

### Wandmontage/Fundamentaufbau

#### Konsole Set

|                    |         |           |
|--------------------|---------|-----------|
| Konsole F 3-12 SET | 2040967 | EUR 121,- |
|--------------------|---------|-----------|

### Wartung/Austausch

#### Blindflansche Trockenläufer

|                       |         |           |
|-----------------------|---------|-----------|
| Blindflansch P228 Set | 2040971 | EUR 526,- |
|-----------------------|---------|-----------|

## Elektrisches Zubehör

### Pumpensteuerung

#### Wilo-EFC

|                              |         |             |
|------------------------------|---------|-------------|
| EFC4 3x380-480V 50/60Hz IP55 | 2193436 | EUR 3.309,- |
|------------------------------|---------|-------------|

### Pumpensteuerung/Zubehör

#### Antenne GSM/GPRS

|                                       |         |           |
|---------------------------------------|---------|-----------|
| D-Netz-Dualband-Antenne mit 3 m Kabel | 2533862 | EUR 213,- |
| D-Netz-Triband-Antenne 10 m Kabel     | 2533863 | EUR 640,- |
| D-Netz-Triband-Antenne 15 m Kabel     | 2533864 | EUR 709,- |
| SMA/FME-Adapter                       | 2545548 | EUR 72,-  |

#### GLT Basismodul

|                |         |           |
|----------------|---------|-----------|
| GLT-Basismodul | 2533800 | EUR 876,- |
|----------------|---------|-----------|

#### CC-Kommunikationsmodul BACnet

|   |         |             |
|---|---------|-------------|
| CC-Kommunikationsmodul BACnet MS/TP (Slave) | 2537050 | EUR 2.468,- |
| CC-Kommunikationsmodul BACnet IP (Slave)    | 2537051 | EUR 2.051,- |

#### Kommunikationsmodul CC

|                        |         |           |
|------------------------|---------|-----------|
| CC-Kommunikationsmodul | 2533850 | EUR 339,- |
|------------------------|---------|-----------|

#### Kommunikationsmodul GSM

|           |         |             |
|-----------|---------|-------------|
| GSM-Modul | 2533861 | EUR 1.663,- |
|-----------|---------|-------------|

#### Kommunikationsmodul GSM (SC)

|                              |         |           |
|------------------------------|---------|-----------|
| Kommunikationsmodul GSM (SC) | 2542216 | EUR 772,- |
|------------------------------|---------|-----------|

#### Kommunikationsmodul LON

|                         |         |             |
|-------------------------|---------|-------------|
| Kommunikationsmodul LON | 2533868 | EUR 4.323,- |
|-------------------------|---------|-------------|

#### Kommunikationsmodul LON (SC)

|                              |         |           |
|------------------------------|---------|-----------|
| Kommunikationsmodul LON (SC) | 2538243 | EUR 814,- |
|------------------------------|---------|-----------|

#### Kommunikationsmodul ModBus

|                                |         |             |
|--------------------------------|---------|-------------|
| Kommunikationsmodul Modbus RTU | 2533869 | EUR 1.027,- |
|--------------------------------|---------|-------------|

#### Kommunikationsmodul Profibus

|                                 |         |             |
|---------------------------------|---------|-------------|
| Kommunikationsmodul Profibus DP | 2533866 | EUR 1.504,- |
|---------------------------------|---------|-------------|

### Verbindungskabel Steuermodule/Meldemodule

|                               |         |           |
|-------------------------------|---------|-----------|
| Verbindungskabel Steuermodule | 2533790 | EUR 235,- |
| Verbindungskabel Meldemodule  | 2533890 | EUR 235,- |

### Auswerter DDG

|               |         |           |
|---------------|---------|-----------|
| Auswerter DDG | 2533770 | EUR 691,- |
|---------------|---------|-----------|

### Außentemperaturfühler Pt 100

|                              |         |           |
|------------------------------|---------|-----------|
| Außentemperaturfühler Pt 100 | 2533772 | EUR 159,- |
|------------------------------|---------|-----------|

### Ausgangsfiler EFC (150-500m Kabellänge)

|                              |         |             |
|------------------------------|---------|-------------|
| Filter 10A sin IP54 Wilo-EFC | 6084562 | EUR 2.157,- |
| Filter 10A sin IP00 Wilo-EFC | 6084577 | EUR 707,-   |
| Filter 10A sin IP20 Wilo-EFC | 6084903 | EUR 757,-   |

### Meldemodul Pumpe

|                      |         |           |
|----------------------|---------|-----------|
| Meldemodul Pumpe 1-2 | 2533812 | EUR 535,- |
| Meldemodul Pumpe 3-6 | 2533836 | EUR 517,- |

### SC-Kommunikationsmodul BACnet

|   |         |           |
|---|---------|-----------|
| SC-Kommunikationsmodul BACnet MS/TP (Slave) | 2538242 | EUR 814,- |
|---|---------|-----------|

### Meldeplatine

|                           |         |           |
|---------------------------|---------|-----------|
| Platine Option EXM SC Set | 2119646 | EUR 279,- |
|---------------------------|---------|-----------|

### Nachrüstsatz Signalwandler

|                                |         |           |
|--------------------------------|---------|-----------|
| Signalwandler 0-10 V / 0-20 mA | 2534992 | EUR 318,- |
|--------------------------------|---------|-----------|

### Temperaturmodul

|  |         |             |
|--|---------|-------------|
| Temperaturmodul für Systeme mit 4-6 Pumpen | 2533771 | EUR 1.085,- |
| Temperaturmodul für Systeme mit 1-3 Pumpen | 2534991 | EUR 1.371,- |

## Pumpensteuerung/Comfort-Regelsystem

### CC-HVAC-System

|                                    |         |              |
|------------------------------------|---------|--------------|
| CC-HVAC-System 1x10A-T34-DOL-FC-WM | 2527824 | EUR 12.482,- |
| CC-HVAC-System 2x10A-T34-DOL-FC-WM | 2527825 | EUR 13.388,- |
| CC-HVAC-System 3x10A-T34-DOL-FC-WM | 2527826 | EUR 14.082,- |
| CC-HVAC-System 4x10A-T34-DOL-FC-WM | 2527827 | EUR 15.074,- |

## Pumpensteuerung/Smart-Regelsystem

### SC/SC-FC-HVAC system

|  |         |              |
|--|---------|--------------|
| SC-HVAC System 1x10A-WM (Direktanlauf)       | 2545326 | EUR 4.568,-  |
| SC-HVAC System 2x10A-WM (Direktanlauf)       | 2545327 | EUR 4.984,-  |
| SC-HVAC System 3x10A-WM (Direktanlauf)       | 2545328 | EUR 5.595,-  |
| SC-HVAC System 4x10A-WM (Direktanlauf)       | 2545329 | EUR 5.997,-  |
| SC-FC-HVAC System 1x10A-FC-WM (Direktanlauf) | 2545442 | EUR 11.048,- |
| SC-FC-HVAC System 2x10A-FC-WM (Direktanlauf) | 2545443 | EUR 11.706,- |
| SC-FC-HVAC System 3x10A-FC-WM (Direktanlauf) | 2545444 | EUR 12.611,- |
| SC-FC-HVAC System 4x10A-FC-WM (Direktanlauf) | 2545445 | EUR 13.348,- |

## Differenzdruckerfassung

### DDG (4-20mA)

|  |         |             |
|--|---------|-------------|
| Differenzdruck-Geber DDG 10 (4-20 mA)  | 2136454 | EUR 1.297,- |
| Differenzdruck-Geber DDG 20 (4-20 mA)  | 2136456 | EUR 1.297,- |
| Differenzdruck-Geber DDG 40 (4-20 mA)  | 2136458 | EUR 1.297,- |
| Differenzdruck-Geber DDG 60 (4-20 mA)  | 2136460 | EUR 1.297,- |
| Differenzdruck-Geber DDG 100 (4-20 mA) | 2211740 | EUR 1.297,- |

## Motorschutz

### Kaltleiter-Auslösegerät

|                         |           |           |
|-------------------------|-----------|-----------|
| Kaltleiter-Auslösegerät | 509275993 | EUR 728,- |
|-------------------------|-----------|-----------|

### Aufpreis für Kaltleiterfühler (Doppelpumpen)

|  |          |           |
|--|----------|-----------|
| Aufpreis für Kaltleiterfühler (Doppelpumpen) <7,5 kW | KLF_7_DP | EUR 613,- |
|--|----------|-----------|

## Services

Die partnerschaftliche Zusammenarbeit mit Installateuren und Anlagenbauern hat bei Wilo lange Tradition. Ein wichtiger Teil unserer Partnerschaftsphilosophie ist der Wilo-Werkskundendienst. Zusammen entwickeln wir ein Servicekonzept, das zu Ihren individuellen Anforderungen passt – und sorgen mit unserem Knowhow und persönlicher Beratung dafür, dass Ihre Anlagen energieeffizient, betriebssicher und so kostengünstig wie möglich arbeiten. Dabei unterstützen unsere kompetenten Wilo-Service Techniker Sie schnell, zuverlässig und termintreu.

## Empfohlene Serviceleistungen

|  |         |
|--|---------|
| Inbetriebnahme Trockenläuferpumpen         | 2219391 |
| Instandhaltung COMFORT Trockenläuferpumpen | 2219493 |

## Weitere Serviceleistungen

|                                       |         |
|---------------------------------------|---------|
| Anschlussgarantie Trockenläuferpumpen | 2219590 |
| WiloCare Comfort                      | 2222876 |
| WiloCare Comfort PLUS                 | 2222877 |