



Abbildung ähnlich

## Datenblatt

### Hydraulische Daten

Mindesteffizienzindex (MEI)	≥0.4
Min. Medientemperatur $T_{\min}$	-20 °C
Max. Medientemperatur $T_{\max}$	140 °C
Max. Umgebungstemperatur $T_{\max}$	40 °C
Maximaler Betriebsdruck $P_N$	16 bar
Auslegungshinweis	16 bar bis 120 °C, 13 bar bis 140 °C

### Motordaten

Netzanschluss	3~400 V, 50 Hz
Spannungstoleranz	±10 %
Motor-Effizienzklasse	IE3
Motornennleistung $P_2$	18,5 kW
Nennstrom $I_N$	33 A
Nenndrehzahl $n$	2900 1/min
Leistungsfaktor $\cos \varphi$	0.91
Motorwirkungsgrad $\eta_M$ 50%	90,9 %
Motorwirkungsgrad $\eta_M$ 75%	92 %
Motorwirkungsgrad $\eta_M$ 100%	92,1 %
Motorwicklung bis 3 kW	-
Motorwicklung ab 4 kW	-
Isolationsklasse	F
Schutzart Motor	IP55
Motorschutz	KLF integriert

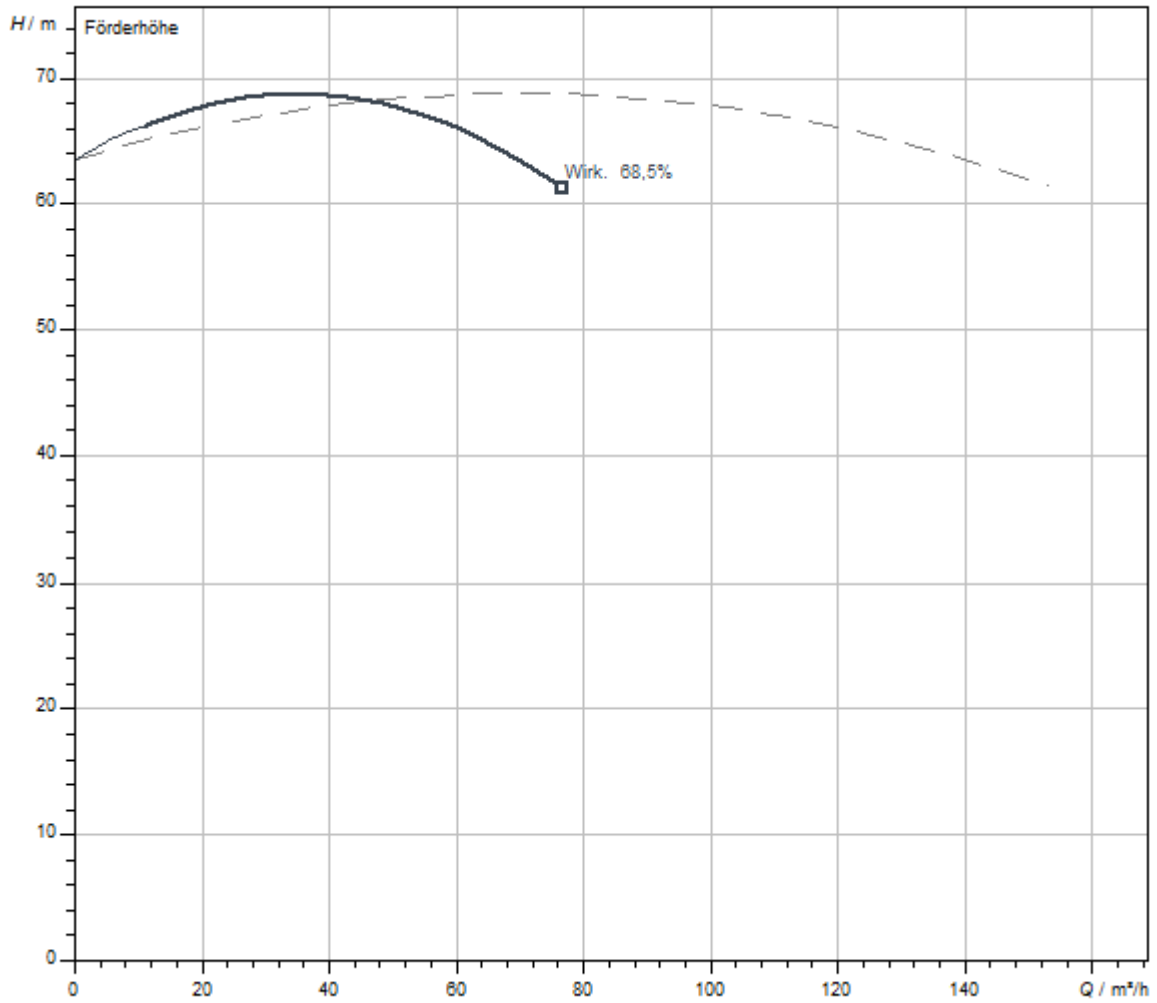
### Werkstoffe

Pumpengehäuse	Grauguss
Laufgrad	CC480K (G-CuSn10) Bronze
Welle	Edelstahl
Gleitringdichtung	Q1Q1X4GG
Laterne	Grauguss

### Einbaumaße

Saugseitiger Rohranschluss $D_N$ s	DN 65
Druckseitiger Rohranschluss $D_N$ d	DN 65
Baulänge $l_0$	475 mm

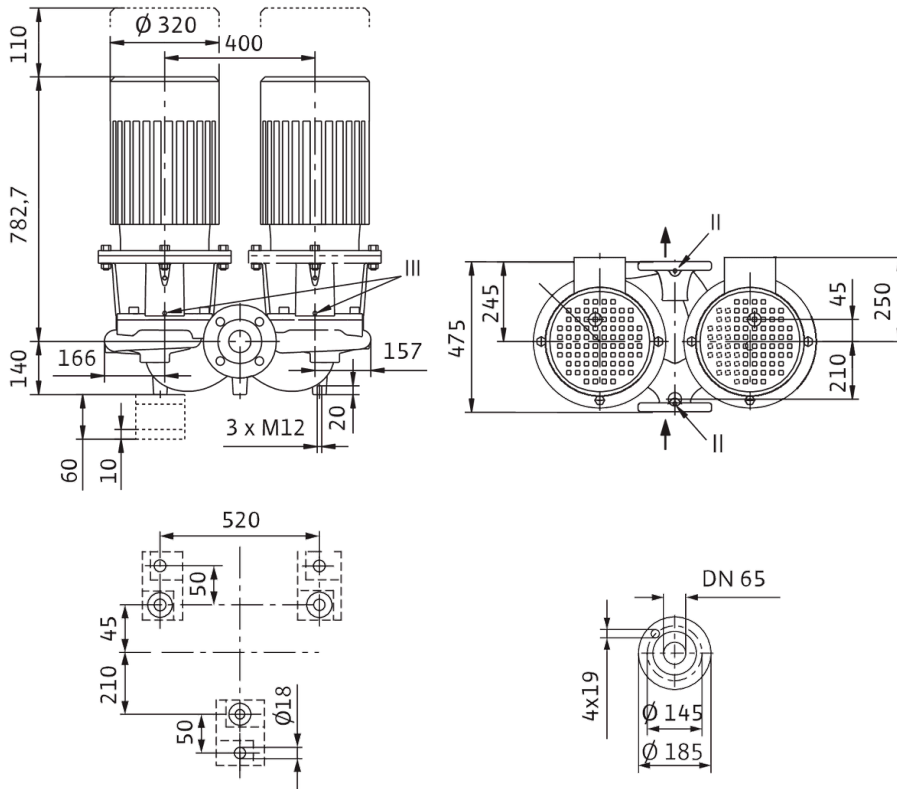
Kennlinien



Fördermedium	Wasser 100 %
Medientemperatur <i>T</i>	20,00 °C
Drehzahl im Betriebspunkt <i>n hydr. @ BP</i>	2.900 1/min
Laufraddurchmesser <i>d LR</i>	217 mm

Maße und Maßzeichnungen

CronoTwin-DL 65/220-18,5/2



## Klemmenplan



Δ: Anschlussschema Dreieckschaltung

Y: Anschlussschema Sternschaltung

Motorschutzschalter bauseits erforderlich. Drehrichtung kontrollieren! Zur Drehrichtungsänderung zwei beliebige Phasen tauschen.

$P_2 \leq 3 \text{ kW}$  3~400 V Y

3~230 V Δ

$P_2 \geq 4 \text{ kW}$  3~690 V Y

3~400 V Δ

Nach Entfernen der Brücken ist Y-Δ-Anlauf möglich.

## Bestellinformation

### Preise

Listenpreis zzgl. Mehrwertsteuer	EUR 14.880,-
Bronze-Laufrad -L1 (Mehrpreis)	EUR 2.397,-
Preisgruppe	PG3

### Produktdaten

Fabrikat	Wilo
Produktbezeichnung	CronoTwin-DL 65/220-18,5/2-S1
Artikelnummer	<b>2171453</b>
EAN Nummer	4048482722603
Farbe	Grün
Minimale Bestellmenge	1
Marktverfügbarkeit	2013-03-01

### Verpackung

Verpackungsart	Europalette
Verpackungseigenschaft	Transportverpackung
Anzahl pro Palette	1
Anzahl pro Layer	1

### Maße und Gewichte

Längenmaß mit Verpackung	1200 mm
Länge <i>L</i>	923 mm
Höhenmaß mit Verpackung	624 mm
Höhe <i>H</i>	480 mm
Breitenmaß mit Verpackung	800 mm
Breite <i>B</i>	750 mm
Gewicht brutto ca. <i>m</i>	416 kg
Gewicht netto ca. <i>m</i>	389 kg

## Ausschreibungstext

Inline-Doppelpumpe mit zwei einstufigen Trockenläufer-Kreiselpumpen in gemeinsamem Gehäuse mit Umschaltklappe, für Rohreinbau oder Fundamentaufstellung. Gehäuseblindflansch und Konsolen gegen Mehrpreis. Schwingungs- und geräuscharme Blockbauart mit Laterne und starr verbundenem Standard-Flanschmotor (Norm-Motor). Mit zwangsumfluteter, drehrichtungsunabhängiger Faltenbalg-Gleitringdichtung und kavitationsreduzierendem Laufrad. Flansche mit

Druckmessanschlüssen R 1/8. Pumpengehäuse und Laterne sind kataphoresebeschichtet.

Serienmäßig Motoren in IE3-Technologie. Pumpen mit Motoren  $\geq 5,5$  kW verfügen serienmäßig über Kaltleiterfühler als Motorschutz.

Der Motorklemmkasten  $\leq 7,5$  kW kann aus Metall oder Kunststoff sein. Wenn ein Metallklemmkasten zwingend erforderlich ist, die entsprechende Sondervariante bestellen. Die Motorklemmkästen  $> 7,5$  kW sind immer aus Metall.

### Betriebsdaten

Min. Medientemperatur $T_{\min}$	-20 °C
Max. Medientemperatur $T_{\max}$	140 °C
Min. Umgebungstemperatur $T_{\min}$	-15 °C
Max. Umgebungstemperatur $T_{\max}$	40 °C
Maximaler Betriebsdruck $PN$	16 bar
Auslegungshinweis	16 bar bis 120 °C, 13 bar bis 140 °C
Mindesteffizienzindex (MEI)	$\geq 0.4$

### Motordaten

Motor-Effizienzklasse	IE3
Netzanschluss	3~400 V, 50 Hz
Spannungstoleranz	$\pm 10$ %
Motornennleistung $P_2$	18500 W
Nenn Drehzahl $n$	2900 1/min
Nennstrom $I_N$	33 A
Leistungsfaktor $\cos \varphi$	0.91
Motorwirkungsgrad $\eta_M$ 50%	90,9 %
Motorwirkungsgrad $\eta_M$ 75%	92 %
Motorwirkungsgrad $\eta_M$ 100%	92,1 %
Isolationsklasse	F
Schutzart	IP55


### Werkstoffe

Pumpengehäuse	Grauguss
Laufrad	Bronze
Welle	Edelstahl
Wellendichtung	Q1Q1X4GG
Laterne	Grauguss

### Einbaumaße

Saugseitiger Rohranschluss $DN_s$	DN 65
Druckseitiger Rohranschluss $DN_d$	DN 65

### Bestellinformationen

Fabrikat	Wilo
Produktbezeichnung	CronoTwin-DL 65/220-18,5/2-S1
Gewicht netto ca. $m$	389 kg
Artikelnummer	<b>2171453</b> 

## Installationsart

### Stufenlose Regelung differenzdruckabhängig CC-HVAC System

#### CC-HVAC-System

CC-HVAC-System 1x32A-T34-SD-FC-BM	2527848	EUR 21.054,-
CC-HVAC-System 2x32A-T34-SD-FC-BM	2527849	EUR 23.009,-
CC-HVAC-System 3x32A-T34-SD-FC-BM	2527850	EUR 24.979,-

#### Antenne GSM/GPRS

D-Netz-Dualband-Antenne mit 3 m Kabel	2533862	EUR 213,-
D-Netz-Triband-Antenne 10 m Kabel	2533863	EUR 640,-
D-Netz-Triband-Antenne 15 m Kabel	2533864	EUR 709,-

#### Außentemperaturfühler Pt 100

Außentemperaturfühler Pt 100	2533772	EUR 159,-
------------------------------	---------	-----------

#### Auswerter DDG

Auswerter DDG	2533770	EUR 691,-
---------------	---------	-----------

#### GLT Basismodul

GLT-Basismodul	2533800	EUR 876,-
----------------	---------	-----------

#### CC-Kommunikationsmodul BACnet

CC-Kommunikationsmodul BACnet IP (Slave)	2537051	EUR 2.051,-
CC-Kommunikationsmodul BACnet MS/TP (Slave)	2537050	EUR 2.468,-

#### Kommunikationsmodul LON

Kommunikationsmodul LON	2533868	EUR 4.323,-
-------------------------	---------	-------------

#### Kommunikationsmodul ModBus

Kommunikationsmodul Modbus RTU	2533869	EUR 1.027,-
--------------------------------	---------	-------------

#### Kommunikationsmodul Profibus

Kommunikationsmodul Profibus DP	2533866	EUR 1.504,-
---------------------------------	---------	-------------

#### Kommunikationsmodul GSM

GSM-Modul	2533861	EUR 1.663,-
-----------	---------	-------------

#### Meldemodul Pumpe

Meldemodul Pumpe 1-2	2533812	EUR 535,-
Meldemodul Pumpe 3-6	2533836	EUR 517,-

### Nachrüstsatz Signalwandler

Signalwandler 0-10 V / 0-20 mA	2534992	EUR 318,-
--------------------------------	---------	-----------

### Verbindungskabel Steuermodule/Meldemodule

Verbindungskabel Steuermodule	2533790	EUR 235,-
Verbindungskabel Meldemodule	2533890	EUR 235,-

### DDG (4-20mA)

Differenzdruck-Geber DDG 10 (4-20 mA)	2136454	EUR 1.297,-
Differenzdruck-Geber DDG 100 (4-20 mA)	2211740	EUR 1.297,-
Differenzdruck-Geber DDG 20 (4-20 mA)	2136456	EUR 1.297,-
Differenzdruck-Geber DDG 40 (4-20 mA)	2136458	EUR 1.297,-
Differenzdruck-Geber DDG 60 (4-20 mA)	2136460	EUR 1.297,-

### Kaltleiter-Auslösegerät

Kaltleiter-Auslösegerät	509275993	EUR 728,-
-------------------------	-----------	-----------

### Stufenlose Regelung temperaturabhängig CC-HVAC System

#### CC-HVAC-System

CC-HVAC-System 1x32A-T34-SD-FC-BM	2527848	EUR 21.054,-
CC-HVAC-System 2x32A-T34-SD-FC-BM	2527849	EUR 23.009,-
CC-HVAC-System 3x32A-T34-SD-FC-BM	2527850	EUR 24.979,-

#### Antenne GSM/GPRS

D-Netz-Dualband-Antenne mit 3 m Kabel	2533862	EUR 213,-
D-Netz-Triband-Antenne 10 m Kabel	2533863	EUR 640,-
D-Netz-Triband-Antenne 15 m Kabel	2533864	EUR 709,-

#### Außentemperaturfühler Pt 100

Außentemperaturfühler Pt 100	2533772	EUR 159,-
------------------------------	---------	-----------

#### GLT Basismodul

GLT-Basismodul	2533800	EUR 876,-
----------------	---------	-----------

#### CC-Kommunikationsmodul BACnet

CC-Kommunikationsmodul BACnet IP (Slave)	2537051	EUR 2.051,-
CC-Kommunikationsmodul BACnet MS/TP (Slave)	2537050	EUR 2.468,-

#### Kommunikationsmodul LON

Kommunikationsmodul LON	2533868	EUR 4.323,-
-------------------------	---------	-------------

### Kommunikationsmodul ModBus

Kommunikationsmodul Modbus RTU	2533869	EUR 1.027,-
--------------------------------	---------	-------------

### Kommunikationsmodul Profibus

Kommunikationsmodul Profibus DP	2533866	EUR 1.504,-
---------------------------------	---------	-------------

### Kommunikationsmodul GSM

GSM-Modul	2533861	EUR 1.663,-
-----------	---------	-------------

### Meldemodul Pumpe

Meldemodul Pumpe 1-2	2533812	EUR 535,-
Meldemodul Pumpe 3-6	2533836	EUR 517,-

### Nachrüstsatz Signalwandler

Signalwandler 0-10 V / 0-20 mA	2534992	EUR 318,-
--------------------------------	---------	-----------

### Temperaturmodul

Temperaturmodul für Systeme mit 1-3 Pumpen	2534991	EUR 1.371,-
Temperaturmodul für Systeme mit 4-6 Pumpen	2533771	EUR 1.085,-

### Verbindungskabel Steuermodule/Meldemodule

Verbindungskabel Steuermodule	2533790	EUR 235,-
Verbindungskabel Meldemodule	2533890	EUR 235,-

### Kaltleiter-Auslösegerät

Kaltleiter-Auslösegerät	509275993	EUR 728,-
-------------------------	-----------	-----------

## Stufenlose Regelung differenzdruckabhängig SC-HVAC System

### SC/SC-FC-HVAC system

SC-FC-HVAC System 1x32A-FC-BM (Direktanlauf)	2545462	EUR 23.410,-
SC-FC-HVAC System 1x32A-FC-BM (Stern-Dreieck-Anlauf)	2545482	EUR 25.240,-
SC-FC-HVAC System 2x32A-FC-BM (Direktanlauf)	2545463	EUR 24.957,-
SC-FC-HVAC System 2x32A-FC-BM (Stern-Dreieck-Anlauf)	2545483	EUR 27.684,-
SC-FC-HVAC System 3x32A-FC-BM (Direktanlauf)	2545464	EUR 27.597,-
SC-FC-HVAC System 3x32A-FC-BM (Stern-Dreieck-Anlauf)	2545484	EUR 30.912,-
SC-FC-HVAC System 4x32A-FC-BM (Direktanlauf)	2545465	EUR 30.577,-
SC-FC-HVAC System 4x32A-FC-BM (Stern-Dreieck-Anlauf)	2545485	EUR 34.117,-
SC-HVAC System 1x32A-WM (Direktanlauf)	2545346	EUR 5.999,-
SC-HVAC System 1x32A-WM (Stern-Dreieck-Anlauf)	2545366	EUR 7.026,-
SC-HVAC System 2x32A-WM (Direktanlauf)	2545347	EUR 6.646,-

SC-HVAC System 2x32A-WM (Stern-Dreieck-Anlauf)	2545367	EUR 8.071,-
SC-HVAC System 3x32A-BM (Stern-Dreieck-Anlauf)	2545368	EUR 13.803,-
SC-HVAC System 3x32A-WM (Direktanlauf)	2545348	EUR 7.530,-
SC-HVAC System 4x32A-BM (Stern-Dreieck-Anlauf)	2545369	EUR 15.316,-
SC-HVAC System 4x32A-WM (Direktanlauf)	2545349	EUR 9.743,-

#### Antenne GSM/GPRS

D-Netz-Dualband-Antenne mit 3 m Kabel	2533862	EUR 213,-
D-Netz-Triband-Antenne 10 m Kabel	2533863	EUR 640,-
D-Netz-Triband-Antenne 15 m Kabel	2533864	EUR 709,-

#### Außentemperaturfühler Pt 100

Außentemperaturfühler Pt 100	2533772	EUR 159,-
------------------------------	---------	-----------

#### Auswerter DDG

Auswerter DDG	2533770	EUR 691,-
---------------	---------	-----------

#### Kommunikationsmodul LON (SC)

Kommunikationsmodul LON (SC)	2538243	EUR 814,-
------------------------------	---------	-----------

#### SC-Kommunikationsmodul BACnet

SC-Kommunikationsmodul BACnet MS/TP (Slave)	2538242	EUR 814,-
---	---------	-----------

#### Kommunikationsmodul GSM (SC)

Kommunikationsmodul GSM (SC)	2542216	EUR 772,-
------------------------------	---------	-----------

#### Meldemodul Pumpe

Meldemodul Pumpe 1-2	2533812	EUR 535,-
Meldemodul Pumpe 3-6	2533836	EUR 517,-

#### Meldeplatine

Platine Option EXM SC Set	2119646	EUR 279,-
---------------------------	---------	-----------

#### DDG (4-20mA)

Differenzdruck-Geber DDG 10 (4-20 mA)	2136454	EUR 1.297,-
Differenzdruck-Geber DDG 100 (4-20 mA)	2211740	EUR 1.297,-
Differenzdruck-Geber DDG 20 (4-20 mA)	2136456	EUR 1.297,-
Differenzdruck-Geber DDG 40 (4-20 mA)	2136458	EUR 1.297,-
Differenzdruck-Geber DDG 60 (4-20 mA)	2136460	EUR 1.297,-

#### Kaltleiter-Auslösegerät

--	--	--

Kaltleiter-Auslösegerät	509275993	EUR 728,-
-------------------------	-----------	-----------

## Stufenlose Regelung temperaturabhängig SC-HVAC System

### SC/SC-FC-HVAC system

SC-FC-HVAC System 1x32A-FC-BM (Direktanlauf)	2545462	EUR 23.410,-
SC-FC-HVAC System 1x32A-FC-BM (Stern-Dreieck-Anlauf)	2545482	EUR 25.240,-
SC-FC-HVAC System 2x32A-FC-BM (Direktanlauf)	2545463	EUR 24.957,-
SC-FC-HVAC System 2x32A-FC-BM (Stern-Dreieck-Anlauf)	2545483	EUR 27.684,-
SC-FC-HVAC System 3x32A-FC-BM (Direktanlauf)	2545464	EUR 27.597,-
SC-FC-HVAC System 3x32A-FC-BM (Stern-Dreieck-Anlauf)	2545484	EUR 30.912,-
SC-FC-HVAC System 4x32A-FC-BM (Direktanlauf)	2545465	EUR 30.577,-
SC-FC-HVAC System 4x32A-FC-BM (Stern-Dreieck-Anlauf)	2545485	EUR 34.117,-
SC-HVAC System 1x32A-WM (Direktanlauf)	2545346	EUR 5.999,-
SC-HVAC System 1x32A-WM (Stern-Dreieck-Anlauf)	2545366	EUR 7.026,-
SC-HVAC System 2x32A-WM (Direktanlauf)	2545347	EUR 6.646,-
SC-HVAC System 2x32A-WM (Stern-Dreieck-Anlauf)	2545367	EUR 8.071,-
SC-HVAC System 3x32A-WM (Stern-Dreieck-Anlauf)	2545368	EUR 13.803,-
SC-HVAC System 3x32A-WM (Direktanlauf)	2545348	EUR 7.530,-
SC-HVAC System 4x32A-WM (Stern-Dreieck-Anlauf)	2545369	EUR 15.316,-
SC-HVAC System 4x32A-WM (Direktanlauf)	2545349	EUR 9.743,-

### Antenne GSM/GPRS

D-Netz-Dualband-Antenne mit 3 m Kabel	2533862	EUR 213,-
D-Netz-Triband-Antenne 10 m Kabel	2533863	EUR 640,-
D-Netz-Triband-Antenne 15 m Kabel	2533864	EUR 709,-

### Außentemperaturfühler Pt 100

Außentemperaturfühler Pt 100	2533772	EUR 159,-
------------------------------	---------	-----------

### Kommunikationsmodul LON (SC)

Kommunikationsmodul LON (SC)	2538243	EUR 814,-
------------------------------	---------	-----------

### SC-Kommunikationsmodul BACnet

SC-Kommunikationsmodul BACnet MS/TP (Slave)	2538242	EUR 814,-
---	---------	-----------

### Kommunikationsmodul GSM (SC)

Kommunikationsmodul GSM (SC)	2542216	EUR 772,-
------------------------------	---------	-----------

### Meldemodul Pumpe

Meldemodul Pumpe 1-2	2533812	EUR 535,-
----------------------	---------	-----------

Meldemodul Pumpe 3-6	2533836	EUR 517,-
----------------------	---------	-----------

### Meldeplatine

Platine Option EXM SC Set	2119646	EUR 279,-
---------------------------	---------	-----------

### Kaltleiter-Auslösegerät

Kaltleiter-Auslösegerät	509275993	EUR 728,-
-------------------------	-----------	-----------

## Mechanisches Zubehör

### Rohrmontage/Ausgleichsstücke

#### Adapter Set Trockenläuferpumpen

Adapter A65-20 Set, DN 65x20mm, PN 16	2085470	EUR 254,-
Adapter A65-45 Set, DN 65x45mm, PN 16	2085471	EUR 295,-

#### Flansch-Zwischenstutzen F

Flansch-Zwischenstutzen F 10, DN 65x20mm, PN 10/16	110624195	EUR 92,-
Flansch-Zwischenstutzen F 11, DN 65x30mm, PN 10/16	110624390	EUR 98,-
Flansch-Zwischenstutzen F 28, DN 65x40mm, PN 10/16	110681590	EUR 119,-
Flansch-Zwischenstutzen F 29, DN 65x45mm, PN 10/16	110681796	EUR 148,-
Flansch-Zwischenstutzen F 41, DN 65x135mm, PN 10/16	2101157	EUR 640,-
Flansch-Zwischenstutzen F 9, DN 65x10mm, PN 10/16	110791690	EUR 84,-

### Wandmontage/Fundamentaufbau

#### Konsole Set

Konsole F 3-14 SET	2040968	EUR 151,-
--------------------	---------	-----------

### Wartung/Austausch

#### Blindflansche Trockenläufer

Blindflansch P270 Set	2042861	EUR 645,-
-----------------------	---------	-----------

## Elektrisches Zubehör

### Pumpensteuerung

#### Wilo-EFC

EFC15 3x380-480V 50/60Hz IP55	2193440	EUR 6.065,-
-------------------------------	---------	-------------

### Pumpensteuerung/Zubehör

#### Antenne GSM/GPRS

D-Netz-Dualband-Antenne mit 3 m Kabel	2533862	EUR 213,-
D-Netz-Triband-Antenne 10 m Kabel	2533863	EUR 640,-
D-Netz-Triband-Antenne 15 m Kabel	2533864	EUR 709,-
SMA/FME-Adapter	2545548	EUR 72,-

#### GLT Basismodul

GLT-Basismodul	2533800	EUR 876,-
----------------	---------	-----------

#### CC-Kommunikationsmodul BACnet

CC-Kommunikationsmodul BACnet MS/TP (Slave)	2537050	EUR 2.468,-
CC-Kommunikationsmodul BACnet IP (Slave)	2537051	EUR 2.051,-

#### Kommunikationsmodul CC

CC-Kommunikationsmodul	2533850	EUR 339,-
------------------------	---------	-----------

#### Kommunikationsmodul GSM

GSM-Modul	2533861	EUR 1.663,-
-----------	---------	-------------

#### Kommunikationsmodul GSM (SC)

Kommunikationsmodul GSM (SC)	2542216	EUR 772,-
------------------------------	---------	-----------

#### Kommunikationsmodul LON

Kommunikationsmodul LON	2533868	EUR 4.323,-
-------------------------	---------	-------------

#### Kommunikationsmodul LON (SC)

Kommunikationsmodul LON (SC)	2538243	EUR 814,-
------------------------------	---------	-----------

#### Kommunikationsmodul ModBus

Kommunikationsmodul Modbus RTU	2533869	EUR 1.027,-
--------------------------------	---------	-------------

#### Kommunikationsmodul Profibus

Kommunikationsmodul Profibus DP	2533866	EUR 1.504,-
---------------------------------	---------	-------------

### Verbindungskabel Steuermodule/Meldemodule

Verbindungskabel Steuermodule	2533790	EUR 235,-
Verbindungskabel Meldemodule	2533890	EUR 235,-

### Auswerter DDG

Auswerter DDG	2533770	EUR 691,-
---------------	---------	-----------

### Außentemperaturfühler Pt 100

Außentemperaturfühler Pt 100	2533772	EUR 159,-
------------------------------	---------	-----------

### Ausgangsfiler EFC (150-500m Kabellänge)

Filter 32A sin IP54 Wilo-EFC	6084565	EUR 4.992,-
Filter 38A sin IP00 Wilo-EFC	6084580	EUR 1.855,-
Filter 38A sin IP20 Wilo-EFC	6084906	EUR 2.316,-

### Ausgangsfiler EFC du/dt (bis zu 150m Kabellänge)

Filter 40A du/dt IP54 Wilo-EFC	6084544	EUR 2.191,-
Filter 40A du/dt IP00 Wilo-EFC	6084548	EUR 1.036,-
Filter 40A du/dt IP20 Wilo-EFC	6084553	EUR 1.237,-

### Meldemodul Pumpe

Meldemodul Pumpe 1-2	2533812	EUR 535,-
Meldemodul Pumpe 3-6	2533836	EUR 517,-

### SC-Kommunikationsmodul BACnet

SC-Kommunikationsmodul BACnet MS/TP (Slave)	2538242	EUR 814,-
---	---------	-----------

### Meldeplatine

Platine Option EXM SC Set	2119646	EUR 279,-
---------------------------	---------	-----------

### Nachrüstsatz Signalwandler

Signalwandler 0-10 V / 0-20 mA	2534992	EUR 318,-
--------------------------------	---------	-----------

### Temperaturmodul

Temperaturmodul für Systeme mit 4-6 Pumpen	2533771	EUR 1.085,-
Temperaturmodul für Systeme mit 1-3 Pumpen	2534991	EUR 1.371,-

### Pumpensteuerung/Comfort-Regelsystem

#### CC-HVAC-System

CC-HVAC-System 1x32A-T34-SD-FC-BM	2527848	EUR 21.054,-
CC-HVAC-System 2x32A-T34-SD-FC-BM	2527849	EUR 23.009,-

CC-HVAC-System 3x32A-T34-SD-FC-BM	2527850	EUR 24.979,-
-----------------------------------	---------	--------------

## Pumpensteuerung/Smart-Regelsystem

### SC/SC-FC-HVAC system

SC-HVAC System 1x32A-WM (Direktanlauf)	2545346	EUR 5.999,-
SC-HVAC System 2x32A-WM (Direktanlauf)	2545347	EUR 6.646,-
SC-HVAC System 3x32A-WM (Direktanlauf)	2545348	EUR 7.530,-
SC-HVAC System 4x32A-WM (Direktanlauf)	2545349	EUR 9.743,-
SC-HVAC System 1x32A-WM (Stern-Dreieck-Anlauf)	2545366	EUR 7.026,-
SC-HVAC System 2x32A-WM (Stern-Dreieck-Anlauf)	2545367	EUR 8.071,-
SC-HVAC System 3x32A-BM (Stern-Dreieck-Anlauf)	2545368	EUR 13.803,-
SC-HVAC System 4x32A-BM (Stern-Dreieck-Anlauf)	2545369	EUR 15.316,-
SC-FC-HVAC System 1x32A-FC-BM (Direktanlauf)	2545462	EUR 23.410,-
SC-FC-HVAC System 2x32A-FC-BM (Direktanlauf)	2545463	EUR 24.957,-
SC-FC-HVAC System 3x32A-FC-BM (Direktanlauf)	2545464	EUR 27.597,-
SC-FC-HVAC System 4x32A-FC-BM (Direktanlauf)	2545465	EUR 30.577,-
SC-FC-HVAC System 1x32A-FC-BM (Stern-Dreieck-Anlauf)	2545482	EUR 25.240,-
SC-FC-HVAC System 2x32A-FC-BM (Stern-Dreieck-Anlauf)	2545483	EUR 27.684,-
SC-FC-HVAC System 3x32A-FC-BM (Stern-Dreieck-Anlauf)	2545484	EUR 30.912,-
SC-FC-HVAC System 4x32A-FC-BM (Stern-Dreieck-Anlauf)	2545485	EUR 34.117,-

## Differenzdruckerfassung

### DDG (4-20mA)

Differenzdruck-Geber DDG 10 (4-20 mA)	2136454	EUR 1.297,-
Differenzdruck-Geber DDG 20 (4-20 mA)	2136456	EUR 1.297,-
Differenzdruck-Geber DDG 40 (4-20 mA)	2136458	EUR 1.297,-
Differenzdruck-Geber DDG 60 (4-20 mA)	2136460	EUR 1.297,-
Differenzdruck-Geber DDG 100 (4-20 mA)	2211740	EUR 1.297,-

## Motorschutz

### Kaltleiter-Auslösegerät

Kaltleiter-Auslösegerät	509275993	EUR 728,-
-------------------------	-----------	-----------

### Aufpreis für Kaltleiterfühler (Doppelpumpen)

Aufpreis für Kaltleiterfühler (Doppelpumpen) <7,5 kW	KLF_7_DP	EUR 613,-
--	----------	-----------

## Services

Die partnerschaftliche Zusammenarbeit mit Installateuren und Anlagenbauern hat bei Wilo lange Tradition. Ein wichtiger Teil unserer Partnerschaftsphilosophie ist der Wilo-Werkskundendienst. Zusammen entwickeln wir ein Servicekonzept, das zu Ihren individuellen Anforderungen passt – und sorgen mit unserem Knowhow und persönlicher Beratung dafür, dass Ihre Anlagen energieeffizient, betriebssicher und so kostengünstig wie möglich arbeiten. Dabei unterstützen unsere kompetenten Wilo-Service Techniker Sie schnell, zuverlässig und termintreu.

## Empfohlene Serviceleistungen

Inbetriebnahme Trockenläuferpumpen	2219391
------------------------------------	---------

## Weitere Serviceleistungen

WiloCare Comfort	2222876
WiloCare Comfort PLUS	2222877