



Abbildung ähnlich

Datenblatt

Hydraulische Daten

| | |
|--|--|
| Maximaler Betriebsdruck P_N | 10 bar |
| Förderhöhe bei Q_{min} $H_{Q_{min}}$ | 8,7 m |
| Fördermenge max. Q_{max} | 42,7 m ³ /h |
| Min. Medientemperatur bei HVAC-Anwendungen T_{min} | 0 °C |
| Max. Medientemperatur bei HVAC-Anwendungen T_{max} | 80 °C |
| Min. Medientemperatur bei Trinkwasseranwendungen T_{min} | 0 |
| Max. Medientemperatur bei Trinkwasseranwendungen T_{max} | 80 |
| Max. Medientemperatur bei Trinkwasseranwendungen im Kurzzeitbetrieb 2h T_{max} | 110 °C |
| Min. Umgebungstemperatur T_{min} | 0 °C |
| Max. Umgebungstemperatur T_{max} | 40 °C |
| Max. zulässige Wassergesamthärte | 3,57 mmol/l (20 °dH) (3,21 mmol/l (18 °dH) für 20/4 + 25/6) |

Motordaten

| | |
|-------------------------------|--------------------------|
| Netzanschluss | 3~400 V, 50 Hz |
| Motornennleistung P_2 | 700 W |
| Nennstrom I_N | 2,42 A |
| Drehzahl max. n_{max} | 2850 1/min |
| Leistungsaufnahme $P_{1 min}$ | 515 W |
| Leistungsaufnahme $P_{1 max}$ | 1050 W |
| Störaussendung | EN 61000-6-3 |
| Störfestigkeit | EN 61000-6-2 |
| Schutzart Motor | IPX4D |
| Isolationsklasse | H |
| Kabelverschraubung | 2 x PG13.5 |
| Motorschutz | Externer Motorschutz WSK |

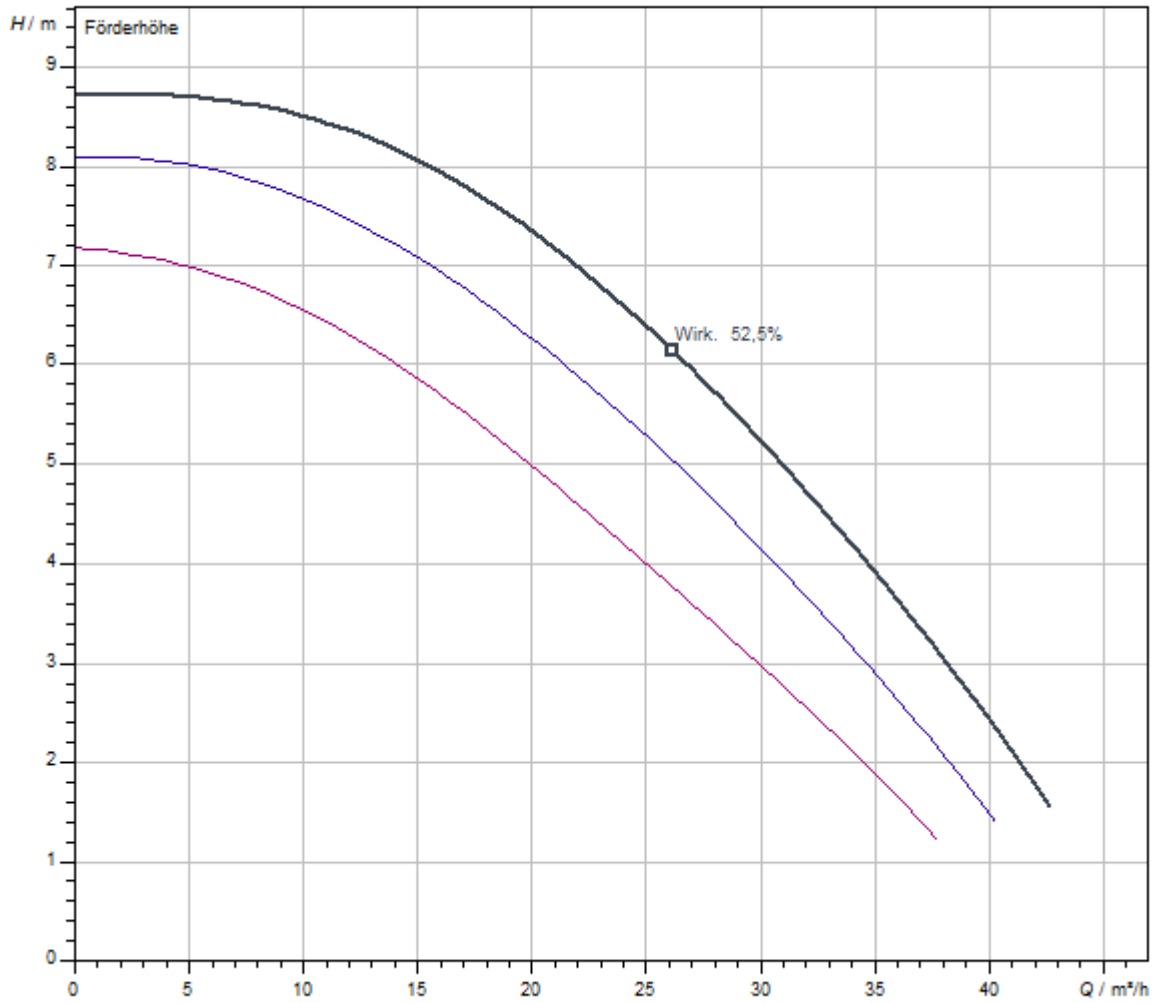
Werkstoffe

| | |
|---------------|-----------------------------|
| Pumpengehäuse | Bronze, CC499K |
| Laufgrad | PPE-GF30 |
| Welle | Edelstahl |
| Lager | Kohle, kunstharzimprägniert |

Einbaumaße

| | |
|------------------------------------|--------|
| Saugseitiger Rohranschluss D_Ns | DN 65 |
| Druckseitiger Rohranschluss D_Nd | DN 65 |
| Baulänge l_0 | 340 mm |

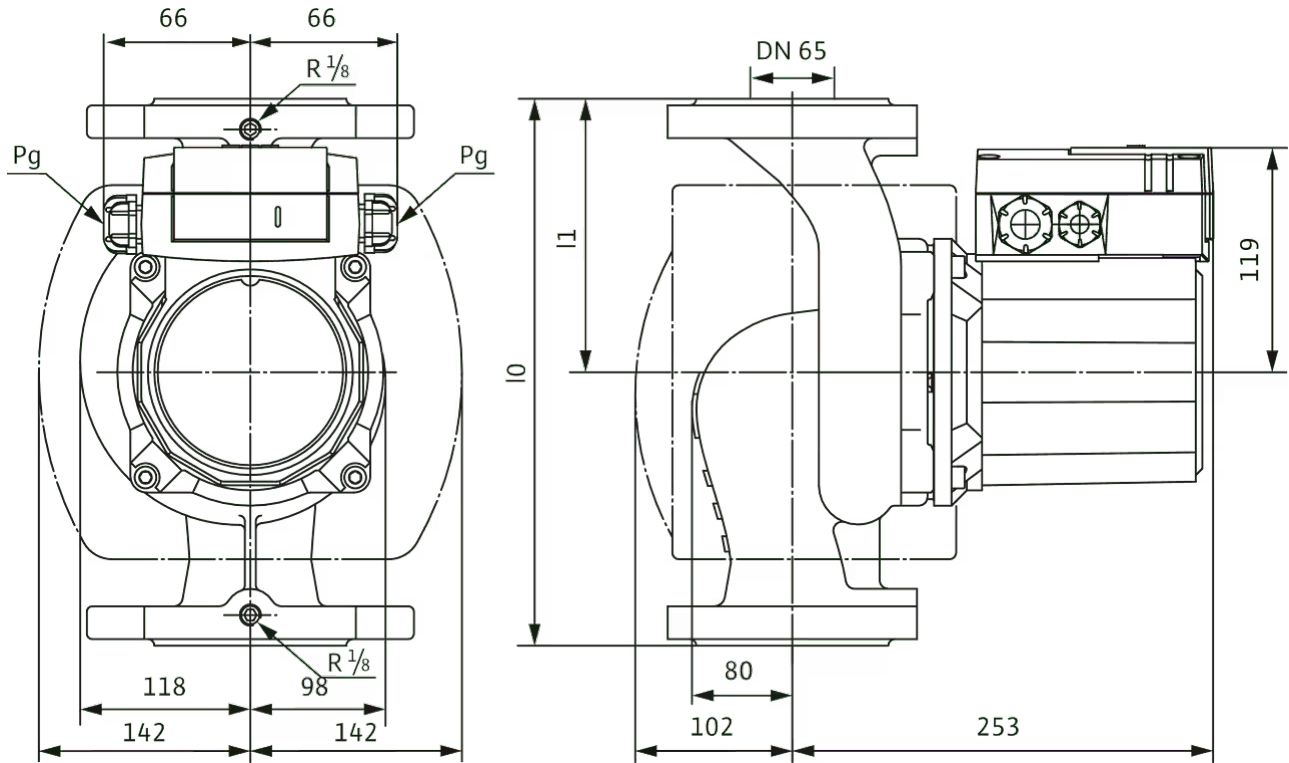
Kennlinien

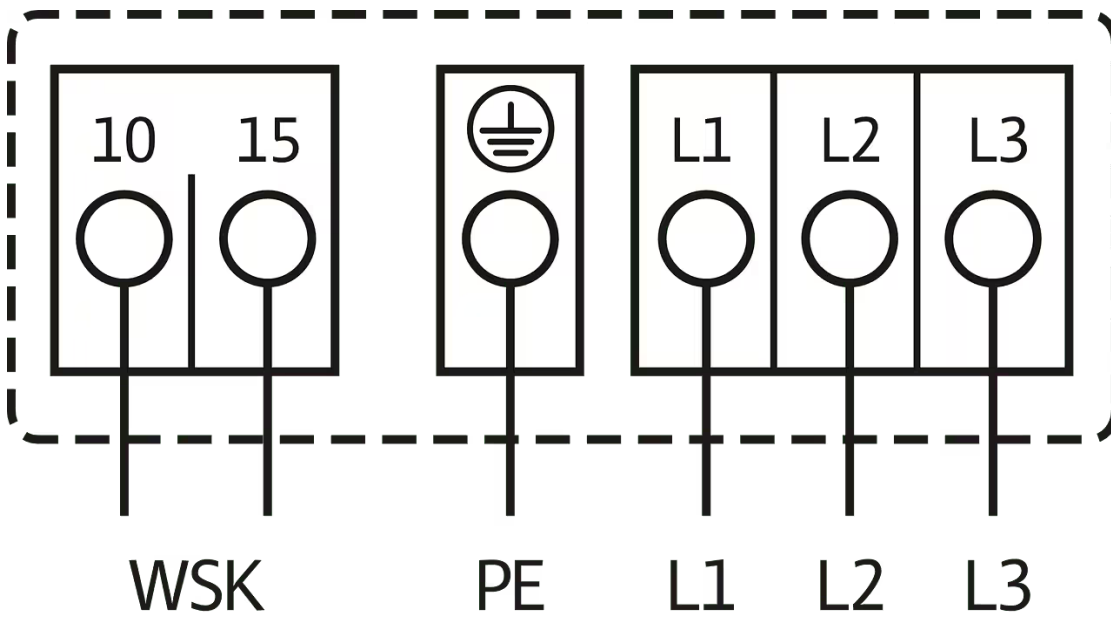


| | |
|---|--------------|
| Fördermedium | Wasser 100 % |
| Medientemperatur <i>T</i> | 20,00 °C |
| Drehzahl im Betriebspunkt <i>n hydr. @ BP</i> | 2.850 1/min |

Maße und Maßzeichnungen

TOP-S



Klemmenplan

Netzanschluss 3~400 V, 50 Hz

3~230 V, 50 Hz (optional mit Umschaltstecker 3~230 V)

WSK = Wicklungsschutzkontakt

Motorvollschutz in allen Drehzahlstufen mit optionalem Auslösegerät

SK 602N/SK 622N oder anderen Schalt-/Regelgeräten mit Anschlussmöglichkeit WSK

Auslösung: Externe Auslösung am Schalt-/Regelgerät

Reset: Die Störquittierung erfolgt nach Abkühlung des Motors


selbsttätig

Bestellinformation

Preise

| | |
|----------------------------------|-------------|
| Listenpreis zzgl. Mehrwertsteuer | EUR 8.625,- |
| Preisgruppe | PG2 |

Produktdaten

| | |
|-----------------------|--|
| Fabrikat | Wilo |
| Produktbezeichnung | TOP-Z 65/10 (3~400 V, PN 6/10, RG) |
| Artikelnummer | 2175528  |
| EAN Nummer | 4048482742823 |
| Farbe | grün/bronze |
| Minimale Bestellmenge | 1 |
| Marktverfügbarkeit | 2017-03-01 |

Verpackung

| | |
|------------------------|---------------------|
| Verpackungsart | Karton |
| Verpackungseigenschaft | Transportverpackung |
| Anzahl pro Palette | 12 |
| Anzahl pro Layer | 4 |

Maße und Gewichte

| | |
|-----------------------------|---------|
| Längenmaß mit Verpackung | 470 mm |
| Länge <i>L</i> | 340 mm |
| Höhenmaß mit Verpackung | 385 mm |
| Höhe <i>H</i> | 355 mm |
| Breitenmaß mit Verpackung | 320 mm |
| Breite <i>B</i> | 284 mm |
| Gewicht brutto ca. <i>m</i> | 32,5 kg |
| Gewicht netto ca. <i>m</i> | 28,3 kg |

Ausschreibungstext

Diese Umwälzpumpe ist nur für Trinkwasser geeignet. Einsetzbar für Trinkwarmwasser- Zirkulationssysteme in Industrie und Gebäudetechnik. Nassläufer-Umwälzpumpe mit Verschraubungs- oder Flanschanschluss, vorwählbare Drehzahlstufen zur Leistungsanpassung.

Ausstattung und Funktion

- > Manuelle Leistungsanpassung mit 3 Drehzahlstufen
- > Pumpen mit 1~ Motor:
 - > P2 bis 90W: Interner Schutz gegen unzulässige hohe Wicklungstemperaturen
 - > P2 ≥ 180W: Motorvollschutz durch Wicklungsschutzkontakte in Verbindung mit Auslösegerät (optional: SK 602N/SK 622N)
- > Pumpen mit 3~ Motor:
 - > P2 bis 90W: Interner Schutz gegen unzulässige hohe Wicklungstemperaturen
 - > P2 ≥ 180W: Motorvollschutz durch Wicklungsschutzkontakte in Verbindung mit Auslösegerät (optional: SK 602N/SK 622N)
- > Netzanschluss 3~230V mit optionalem Umschaltstecker
- > Pumpengehäuse in Rotguss oder Grauguß (Edelstahl typenabhängig)
- > Kombiflansch PN 6/PN 10 (bei DN 40 bis DN 65)
- > Wärmedämmschalen

Betriebsdaten

| | |
|---|---|
| Max. Medientemperatur T_{\max} | 80 °C |
| Min. Medientemperatur T_{\min} | 0 °C |
| Min. Umgebungstemperatur T_{\min} | 0 °C |
| Max. Umgebungstemperatur T_{\max} | 40 °C |
| Temperaturbereich bei max. Umgebungstemperatur +40 °C T | -20...+110 |
| Maximaler Betriebsdruck P_N | 10 bar |
| Max. zulässige Wassergesamthärte | 3,57 mmol/l (20 °dH) (3,21 mmol/l (18 °dH) für 20/4 + 25/6) |

Motordaten

| | |
|--------------------------------|-----------------------|
| Störaussendung | EN 61000-6-3 |
| Störfestigkeit | EN 61000-6-2 |
| Netzanschluss | 3~400 V, 50 Hz |
| Leistungsaufnahme $P_{1 \max}$ | 1050 W |
| Drehzahl max. n_{\max} | 2850 1/min |
| Nennstrom I_N | 2,42 A |
| Schutzart Motor | IPX4D |
| Kabelverschraubung | 2 x PG13.5 2 x PG9 |


Werkstoffe

| | |
|---------------|-----------------------------|
| Pumpengehäuse | Bronze, CC499K |
| Lauftrad | PPE-GF30 |
| Welle | Edelstahl |
| Lager | Kohle, kunstharzimprägniert |

Einbaumaße

| | |
|------------------------------------|--------|
| Saugseitiger Rohranschluss DN_s | DN 65 |
| Druckseitiger Rohranschluss DN_d | DN 65 |
| Baulänge l_0 | 340 mm |

Bestellinformationen

| | |
|----------------------------|--|
| Fabrikat | Wilo |
| Produktbezeichnung | TOP-Z 65/10 (3~400 V, PN 6/10, RG) |
| Gewicht netto ca. <i>m</i> | 28,3 kg |
| Artikelnummer | 2175528  |

Mechanisches Zubehör**Rohrmontage****Gegenflanschset**

| | | |
|------------------------------|---------|-----------|
| Gegenflanschkit DN 65, PN 10 | 2105583 | EUR 151,- |
|------------------------------|---------|-----------|

Elektrisches Zubehör**Pumpensteuerung****Zeitschaltung SK 601N**

| | | |
|---------------------|---------|-----------|
| Schaltgerät SK 601N | 2120443 | EUR 229,- |
|---------------------|---------|-----------|

Motorschutz**SK 602N**

| | | |
|---------------------|---------|-----------|
| Schaltgerät SK 602N | 2120444 | EUR 301,- |
|---------------------|---------|-----------|

SK 622N

| | | |
|---------------------|---------|-----------|
| Schaltgerät SK 622N | 2120445 | EUR 351,- |
|---------------------|---------|-----------|

Stecker**Umschaltstecker N**

| | | |
|---------------------|---------|----------|
| Umschaltstecker 'N' | 2040655 | EUR 68,- |
|---------------------|---------|----------|

Services

Die partnerschaftliche Zusammenarbeit mit Installateuren und Anlagenbauern hat bei Wilo lange Tradition. Ein wichtiger Teil unserer Partnerschaftsphilosophie ist der Wilo-Werkskundendienst. Zusammen entwickeln wir ein Servicekonzept, das zu Ihren individuellen Anforderungen passt – und sorgen mit unserem Knowhow und persönlicher Beratung dafür, dass Ihre Anlagen energieeffizient, betriebssicher und so kostengünstig wie möglich arbeiten. Dabei unterstützen unsere kompetenten Wilo-Service Techniker Sie schnell, zuverlässig und termintreu.

Weitere Serviceleistungen

| | |
|---|---------|
| Anschlussgarantie Nassläuferpumpen | 2219589 |
| Inbetriebnahme Nassläuferpumpen | 2219390 |
| Instandhaltung COMFORT Nassläuferpumpen | 2219416 |
| WiloCare Comfort | 2222876 |
| WiloCare Comfort PLUS | 2222877 |