



Abbildung ähnlich

## Datenblatt

### Hydraulische Daten

Maximaler Betriebsdruck $P_N$	16 bar
Förderhöhe bei $Q_{min}$ $H_{Q_{min}}$	8,7 m
Fördermenge max. $Q_{max}$	42,7 m <sup>3</sup> /h
Min. Medientemperatur bei HVAC-Anwendungen $T_{min}$	0 °C
Max. Medientemperatur bei HVAC-Anwendungen $T_{max}$	80 °C
Min. Medientemperatur bei Trinkwasseranwendungen $T_{min}$	0
Max. Medientemperatur bei Trinkwasseranwendungen $T_{max}$	80
Max. Medientemperatur bei Trinkwasseranwendungen im Kurzzeitbetrieb 2h $T_{max}$	110 °C
Min. Umgebungstemperatur $T_{min}$	0 °C
Max. Umgebungstemperatur $T_{max}$	40 °C
Max. zulässige Wassergesamthärte	3,57 mmol/l (20 °dH) (3,21 mmol/l (18 °dH) für 20/4 + 25/6)

### Motordaten

Netzanschluss	3~400 V, 50 Hz
Motornennleistung $P_2$	700 W
Nennstrom $I_N$	2,42 A
Drehzahl max. $n_{max}$	2850 1/min
Leistungsaufnahme $P_{1 min}$	515 W
Leistungsaufnahme $P_{1 max}$	1050 W
Störaussendung	EN 61000-6-3
Störfestigkeit	EN 61000-6-2
Schutzart Motor	IPX4D
Isolationsklasse	H
Kabelverschraubung	2 x PG13.5
Motorschutz	Interner Schutz vor Überhitzung

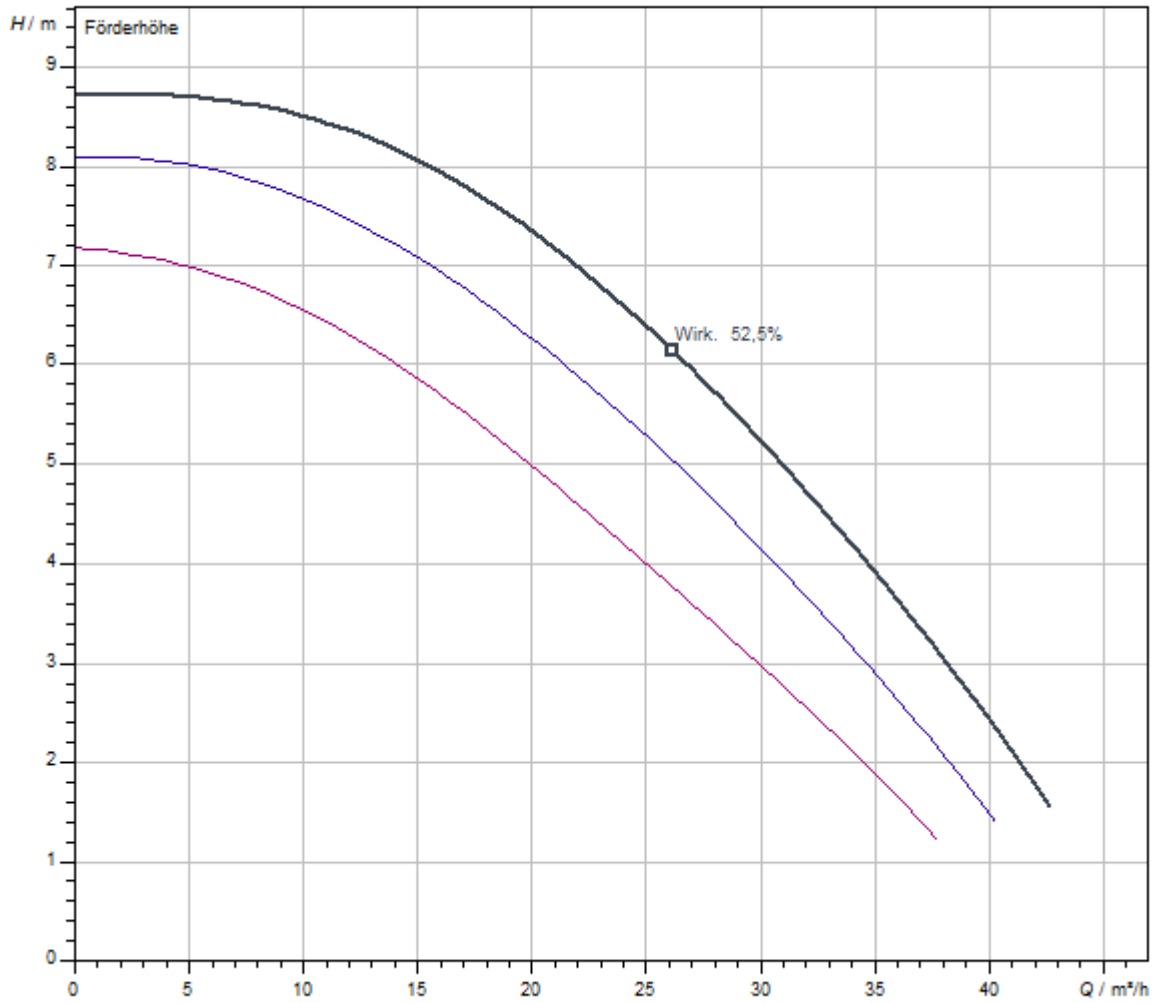
### Werkstoffe

Pumpengehäuse	Grauguss
Lauftrad	PPE-GF30
Welle	Edelstahl
Lager	Kohle, kunstharzimprägniert

### Einbaumaße

Saugseitiger Rohranschluss $D_N$	DN 65
Druckseitiger Rohranschluss $D_N d$	DN 65
Baulänge $l_0$	340 mm

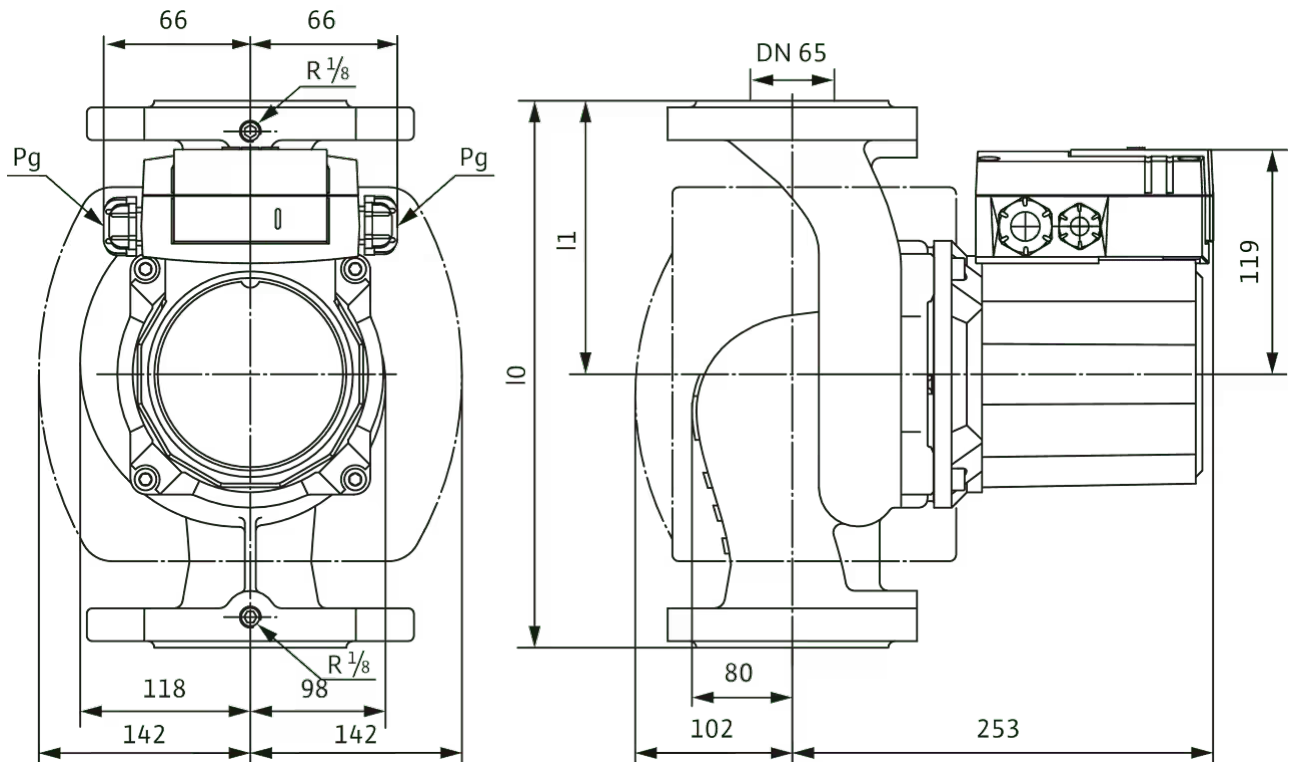
Kennlinien

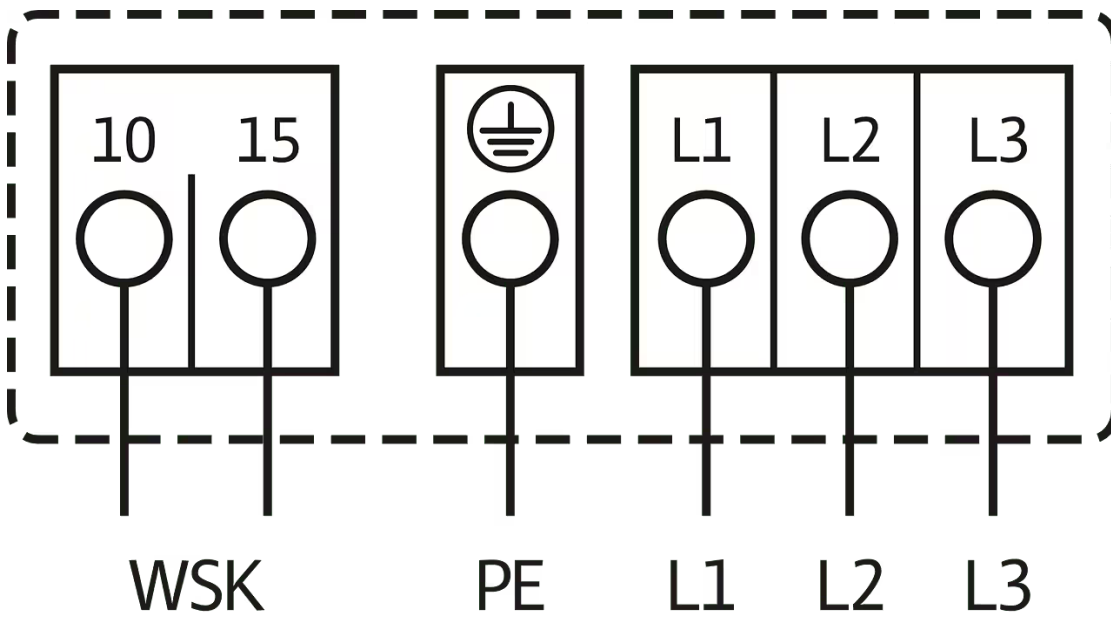


Fördermedium	Wasser 100 %
Medientemperatur <i>T</i>	20,00 °C
Drehzahl im Betriebspunkt <i>n hydr. @ BP</i>	2.850 1/min

Maße und Maßzeichnungen

TOP-S



**Klemmenplan**

**Netzanschluss** 3~400 V, 50 Hz

3~230 V, 50 Hz (optional mit Umschaltstecker 3~230 V)

WSK = Wicklungsschutzkontakt

Motorvollschutz in allen Drehzahlstufen mit optionalem Auslösegerät

SK 602N/SK 622N oder anderen Schalt-/Regelgeräten mit Anschlussmöglichkeit WSK

Auslösung: Externe Auslösung am Schalt-/Regelgerät

Reset: Die Störquittierung erfolgt nach Abkühlung des Motors


selbsttätig

## Bestellinformation

### Preise

Listenpreis zzgl. Mehrwertsteuer	EUR 7.393,-
Preisgruppe	PG2

### Produktdaten

Fabrikat	Wilo
Produktbezeichnung	TOP-Z 65/10 (3~400 V, PN 16, GG)
Artikelnummer	<b>2175529</b> 
EAN Nummer	4048482742830
Farbe	grün/bronze
Minimale Bestellmenge	1
Marktverfügbarkeit	2017-03-01

### Verpackung

Verpackungsart	Karton
Verpackungseigenschaft	Transportverpackung
Anzahl pro Palette	12
Anzahl pro Layer	4

### Maße und Gewichte

Längenmaß mit Verpackung	470 mm
Länge <i>L</i>	340 mm
Höhenmaß mit Verpackung	385 mm
Höhe <i>H</i>	355 mm
Breitenmaß mit Verpackung	320 mm
Breite <i>B</i>	284 mm
Gewicht brutto ca. <i>m</i>	29,7 kg
Gewicht netto ca. <i>m</i>	25,5 kg

## Ausschreibungstext

Diese Umwälzpumpe ist nur für Trinkwasser geeignet. Einsetzbar für Trinkwarmwasser- Zirkulationssysteme in Industrie und Gebäudetechnik. Nassläufer-Umwälzpumpe mit Verschraubungs- oder Flanschanschluss, vorwählbare Drehzahlstufen zur Leistungsanpassung.

## Ausstattung und Funktion

- > Manuelle Leistungsanpassung mit 3 Drehzahlstufen
- > Pumpen mit 1~ Motor:
  - > P2 bis 90W: Interner Schutz gegen unzulässige hohe Wicklungstemperaturen
  - > P2 ≥ 180W: Motorvollschutz durch Wicklungsschutzkontakte in Verbindung mit Auslösegerät (optional: SK 602N/SK 622N)
- > Pumpen mit 3~ Motor:
  - > P2 bis 90W: Interner Schutz gegen unzulässige hohe Wicklungstemperaturen
  - > P2 ≥ 180W: Motorvollschutz durch Wicklungsschutzkontakte in Verbindung mit Auslösegerät (optional: SK 602N/SK 622N)
- > Netzanschluss 3~230V mit optionalem Umschaltstecker
- > Pumpengehäuse in Rotguss oder Grauguß (Edelstahl typenabhängig)
- > Kombiflansch PN 6/PN 10 (bei DN 40 bis DN 65)
- > Wärmedämmschalen

## Betriebsdaten

Max. Medientemperatur $T_{\max}$	80 °C
Min. Medientemperatur $T_{\min}$	0 °C
Min. Umgebungstemperatur $T_{\min}$	0 °C
Max. Umgebungstemperatur $T_{\max}$	40 °C
Temperaturbereich bei max. Umgebungstemperatur +40 °C $T$	-20...+110
Maximaler Betriebsdruck $P_N$	16 bar
Max. zulässige Wassergesamthärte	3,57 mmol/l (20 °dH) (3,21 mmol/l (18 °dH) für 20/4 + 25/6)

## Motordaten

Störaussendung	EN 61000-6-3
Störfestigkeit	EN 61000-6-2
Netzanschluss	3~400 V, 50 Hz
Leistungsaufnahme $P_{1 \max}$	1050 W
Drehzahl max. $n_{\max}$	2850 1/min
Nennstrom $I_N$	2,42 A
Schutzart Motor	IPX4D
Kabelverschraubung	2 x PG13.5


## Werkstoffe

Pumpengehäuse	Grauguss
Laufgrad	PPE-GF30
Welle	Edelstahl
Lager	Kohle, kunstharzimprägniert

## Einbaumaße

Saugseitiger Rohranschluss $DN_s$	DN 65
Druckseitiger Rohranschluss $DN_d$	DN 65
Baulänge $l_0$	340 mm

## Bestellinformationen

Fabrikat	Wilo
Produktbezeichnung	TOP-Z 65/10 (3~400 V, PN 16, GG)
Gewicht netto ca. <i>m</i>	25,5 kg
Artikelnummer	2175529 

## Mechanisches Zubehör

### Rohrmontage/Ausgleichsstücke

#### Flansch-Zwischenstutzen F

Flansch-Zwischenstutzen F 10, DN 65x20mm, PN 10/16	110624195	EUR 92,-
Flansch-Zwischenstutzen F 11, DN 65x30mm, PN 10/16	110624390	EUR 98,-
Flansch-Zwischenstutzen F 28, DN 65x40mm, PN 10/16	110681590	EUR 119,-
Flansch-Zwischenstutzen F 29, DN 65x45mm, PN 10/16	110681796	EUR 148,-
Flansch-Zwischenstutzen F 41, DN 65x135mm, PN 10/16	2101157	EUR 640,-
Flansch-Zwischenstutzen F 9, DN 65x10mm, PN 10/16	110791690	EUR 84,-

## Elektrisches Zubehör

### Pumpensteuerung

#### Zeitschaltung SK 601N

Schaltgerät SK 601N	2120443	EUR 229,-
---------------------	---------	-----------

### Motorschutz

#### SK 602N

Schaltgerät SK 602N	2120444	EUR 301,-
---------------------	---------	-----------

#### SK 622N

Schaltgerät SK 622N	2120445	EUR 351,-
---------------------	---------	-----------

### Stecker

#### Umschaltstecker N

Umschaltstecker 'N'	2040655	EUR 68,-
---------------------	---------	----------

## Services

Die partnerschaftliche Zusammenarbeit mit Installateuren und Anlagenbauern hat bei Wilo lange Tradition. Ein wichtiger Teil unserer Partnerschaftsphilosophie ist der Wilo-Werkskundendienst. Zusammen entwickeln wir ein Servicekonzept, das zu Ihren individuellen Anforderungen passt – und sorgen mit unserem Knowhow und persönlicher Beratung dafür, dass Ihre Anlagen energieeffizient, betriebssicher und so kostengünstig wie möglich arbeiten. Dabei unterstützen unsere kompetenten Wilo-Servicetechniker Sie schnell, zuverlässig und termintreu.

## Weitere Serviceleistungen

Anschlussgarantie Nassläuferpumpen	2219589
Inbetriebnahme Nassläuferpumpen	2219390
Instandhaltung COMFORT Nassläuferpumpen	2219416
WiloCare Comfort	2222876
WiloCare Comfort PLUS	2222877