



Abbildung ähnlich

## Datenblatt

### Hydraulische Daten

|  |  |
|--|--|
| Maximaler Betriebsdruck $P_N$  | 16 bar   |
| Förderhöhe bei $Q_{min}$ $H_{Q_{min}}$   | 9,0 m  |
| Fördermenge max. $Q_{max}$   | 67,2 m <sup>3</sup> /h   |
| Min. Medientemperatur bei HVAC-Anwendungen $T_{min}$                             | 0 °C   |
| Max. Medientemperatur bei HVAC-Anwendungen $T_{max}$                             | 80 °C  |
| Min. Medientemperatur bei Trinkwasseranwendungen $T_{min}$                       | 0  |
| Max. Medientemperatur bei Trinkwasseranwendungen $T_{max}$                       | 80   |
| Max. Medientemperatur bei Trinkwasseranwendungen im Kurzzeitbetrieb 2h $T_{max}$ | 110 °C   |
| Min. Umgebungstemperatur $T_{min}$   | 0 °C   |
| Max. Umgebungstemperatur $T_{max}$   | 40 °C  |
| Max. zulässige Wassergesamthärte   | 3,57 mmol/l (20 °dH)<br>(3,21 mmol/l (18 °dH) für 20/4 + 25/6) |

### Motordaten

|                               |                                 |
|-------------------------------|---------------------------------|
| Netzanschluss                 | 3~400 V, 50 Hz                  |
| Motornennleistung $P_2$       | 1100 W                          |
| Nennstrom $I_N$               | 2,92 A                          |
| Drehzahl max. $n_{max}$       | 2800 1/min                      |
| Leistungsaufnahme $P_{1 min}$ | 865 W                           |
| Leistungsaufnahme $P_{1 max}$ | 1440 W                          |
| Störaussendung                | EN 61000-6-3                    |
| Störfestigkeit                | EN 61000-6-2                    |
| Schutzart Motor               | IPX4D                           |
| Isolationsklasse              | H                               |
| Kabelverschraubung            | 2 x PG13.5                      |
| Motorschutz                   | Interner Schutz vor Überhitzung |

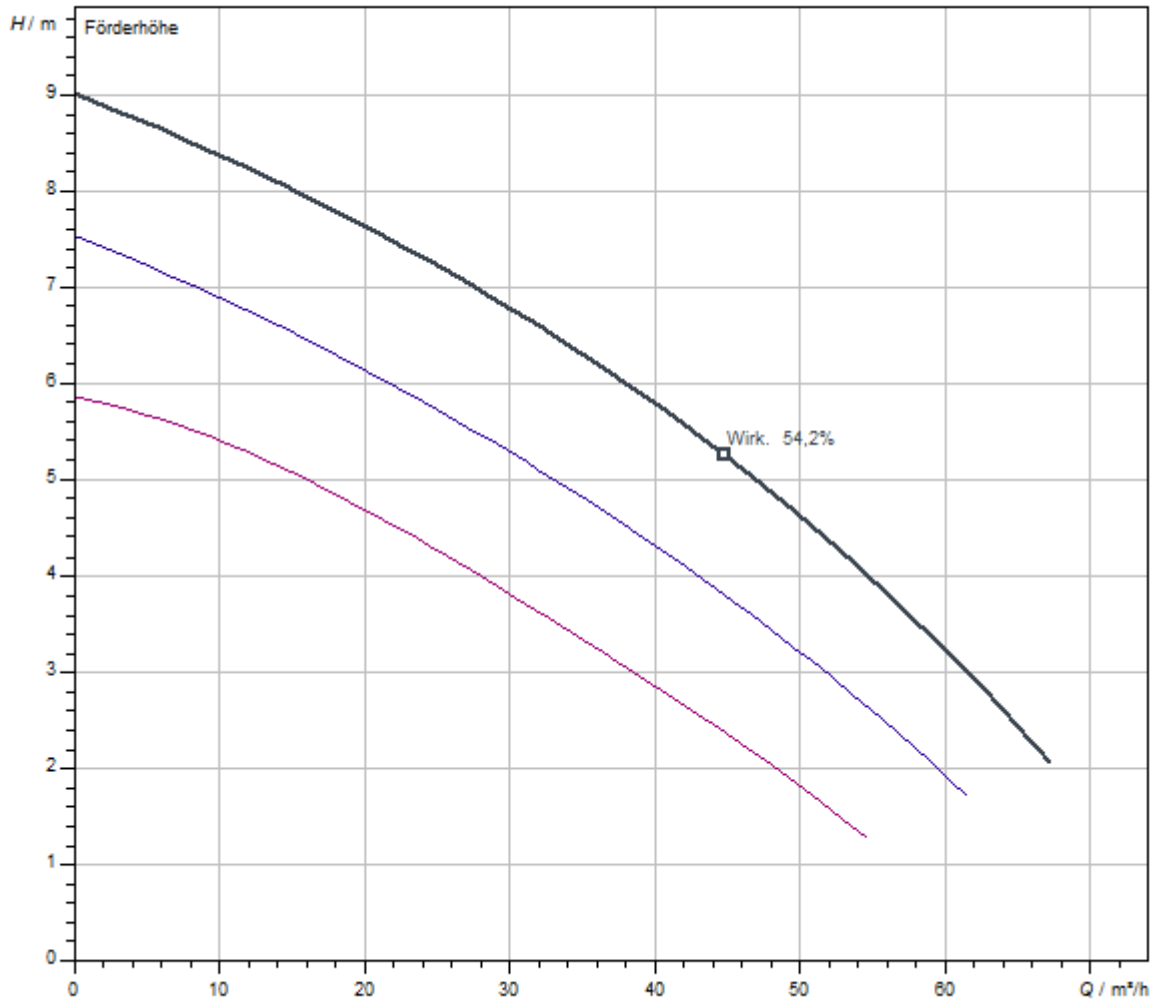
### Werkstoffe

|               |                             |
|---------------|-----------------------------|
| Pumpengehäuse | Bronze, CC499K              |
| Laufgrad      | PPE-GF30                    |
| Welle         | Edelstahl                   |
| Lager         | Kohle, kunstharzimprägniert |

### Einbaumaße

|                                     |        |
|-------------------------------------|--------|
| Saugseitiger Rohranschluss $D_N$    | DN 80  |
| Druckseitiger Rohranschluss $D_N d$ | DN 80  |
| Baulänge $l_0$                      | 360 mm |

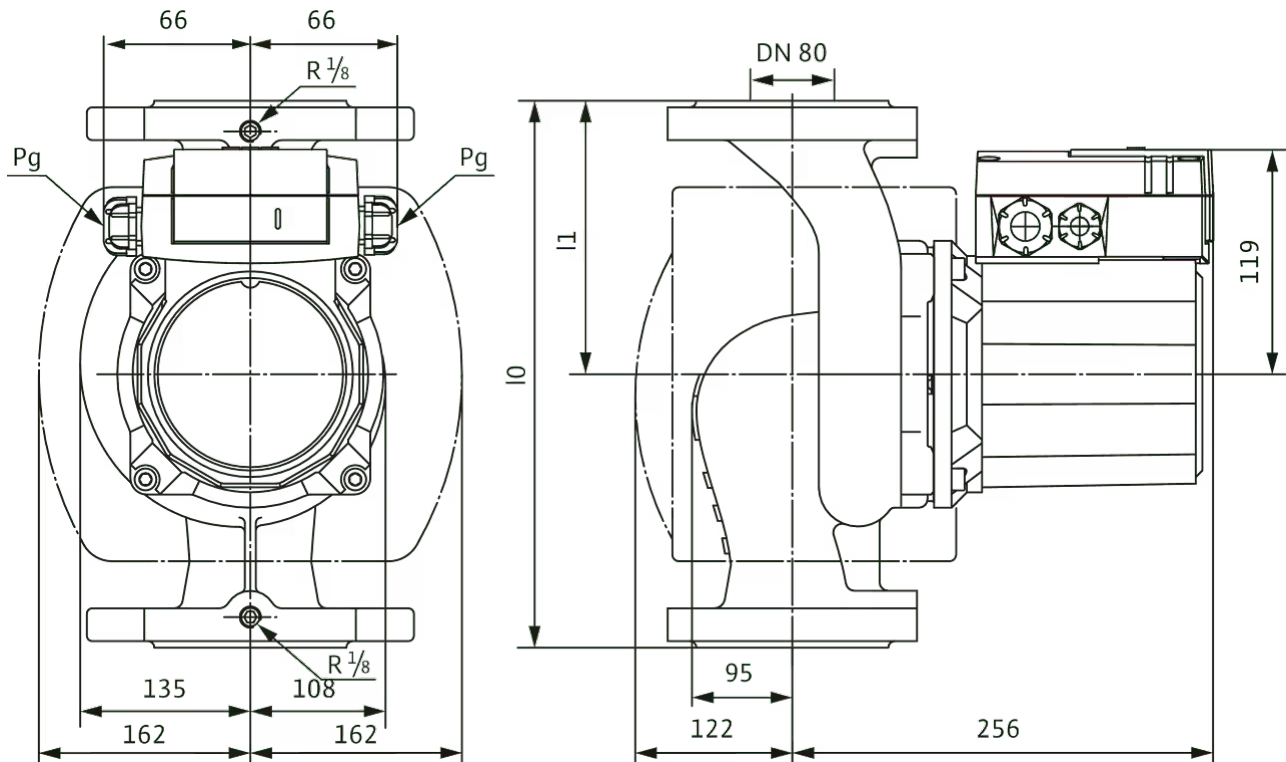
Kennlinien

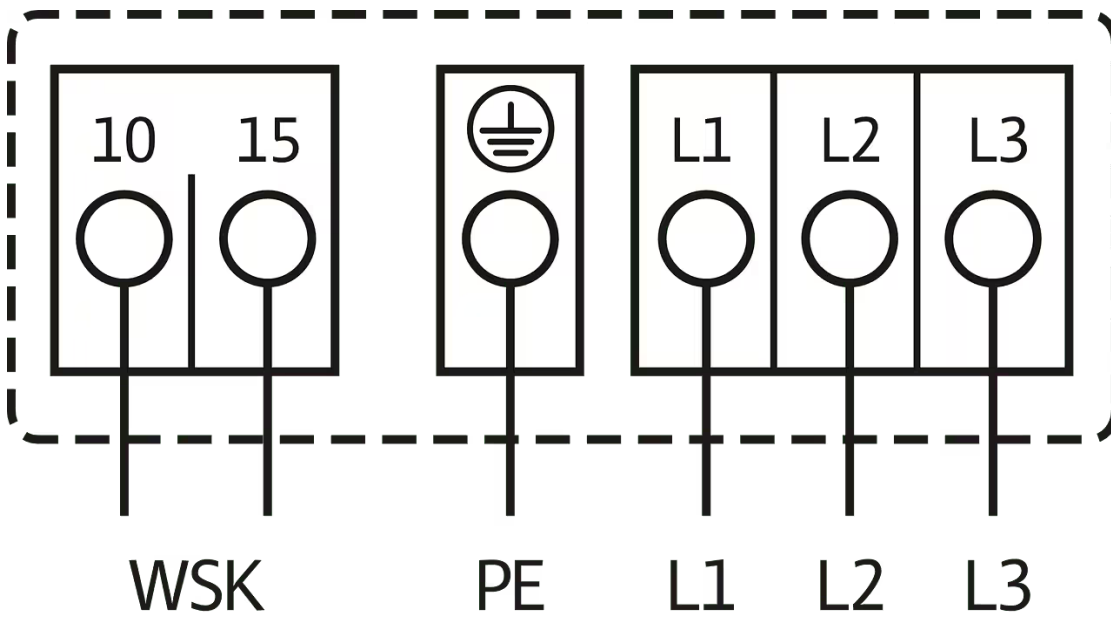


|   |              |
|---|--------------|
| Fördermedium                                  | Wasser 100 % |
| Medientemperatur <i>T</i>                     | 20,00 °C     |
| Drehzahl im Betriebspunkt <i>n hydr. @ BP</i> | 2.800 1/min  |

Maße und Maßzeichnungen

TOP-S



**Klemmenplan**

**Netzanschluss** 3~400 V, 50 Hz

3~230 V, 50 Hz (optional mit Umschaltstecker 3~230 V)

WSK = Wicklungsschutzkontakt

Motorvollschutz in allen Drehzahlstufen mit optionalem Auslösegerät

SK 602N/SK 622N oder anderen Schalt-/Regelgeräten mit Anschlussmöglichkeit WSK

Auslösung: Externe Auslösung am Schalt-/Regelgerät

Reset: Die Störquittierung erfolgt nach Abkühlung des Motors


selbsttätig

## Bestellinformation

### Preise

|                                  |              |
|----------------------------------|--------------|
| Listenpreis zzgl. Mehrwertsteuer | EUR 11.693,- |
| Preisgruppe                      | PG2          |

### Produktdaten

|                       |  |
|-----------------------|--|
| Fabrikat              | Wilo   |
| Produktbezeichnung    | TOP-Z 80/10 (3~400 V, PN 16, RG)   |
| Artikelnummer         | <b>2175536</b>  |
| EAN Nummer            | 4048482742908  |
| Farbe                 | grün/bronze  |
| Minimale Bestellmenge | 1  |
| Marktverfügbarkeit    | 2017-03-01   |

### Verpackung

|                        |                     |
|------------------------|---------------------|
| Verpackungsart         | Karton              |
| Verpackungseigenschaft | Transportverpackung |
| Anzahl pro Palette     | 12                  |
| Anzahl pro Layer       | 4                   |

### Maße und Gewichte

|                             |         |
|-----------------------------|---------|
| Längenmaß mit Verpackung    | 470 mm  |
| Länge <i>L</i>              | 360 mm  |
| Höhenmaß mit Verpackung     | 385 mm  |
| Höhe <i>H</i>               | 378 mm  |
| Breitenmaß mit Verpackung   | 320 mm  |
| Breite <i>B</i>             | 324 mm  |
| Gewicht brutto ca. <i>m</i> | 37 kg   |
| Gewicht netto ca. <i>m</i>  | 32,5 kg |

## Ausschreibungstext

Diese Umwälzpumpe ist nur für Trinkwasser geeignet. Einsetzbar für Trinkwarmwasser- Zirkulationssysteme in Industrie und Gebäudetechnik. Nassläufer-Umwälzpumpe mit Verschraubungs- oder Flanschanschluss, vorwählbare Drehzahlstufen zur Leistungsanpassung.

## Ausstattung und Funktion

- > Manuelle Leistungsanpassung mit 3 Drehzahlstufen
- > Pumpen mit 1~ Motor:
  - > P2 bis 90W: Interner Schutz gegen unzulässige hohe Wicklungstemperaturen
  - > P2 ≥ 180W: Motorvollschutz durch Wicklungsschutzkontakte in Verbindung mit Auslösegerät (optional: SK 602N/SK 622N)
- > Pumpen mit 3~ Motor:
  - > P2 bis 90W: Interner Schutz gegen unzulässige hohe Wicklungstemperaturen
  - > P2 ≥ 180W: Motorvollschutz durch Wicklungsschutzkontakte in Verbindung mit Auslösegerät (optional: SK 602N/SK 622N)
- > Netzanschluss 3~230V mit optionalem Umschaltstecker
- > Pumpengehäuse in Rotguss oder Grauguß (Edelstahl typenabhängig)
- > Kombiflansch PN 6/PN 10 (bei DN 40 bis DN 65)
- > Wärmedämmschalen

## Betriebsdaten

|   |   |
|---|---|
| Max. Medientemperatur $T_{\max}$                          | 80 °C   |
| Min. Medientemperatur $T_{\min}$                          | 0 °C  |
| Min. Umgebungstemperatur $T_{\min}$                       | 0 °C  |
| Max. Umgebungstemperatur $T_{\max}$                       | 40 °C   |
| Temperaturbereich bei max. Umgebungstemperatur +40 °C $T$ | -20...+110  |
| Maximaler Betriebsdruck $P_N$                             | 16 bar  |
| Max. zulässige Wassergesamthärte                          | 3,57 mmol/l (20 °dH) (3,21 mmol/l (18 °dH) für 20/4 + 25/6) |

## Motordaten

|                                |                |
|--------------------------------|----------------|
| Störaussendung                 | EN 61000-6-3   |
| Störfestigkeit                 | EN 61000-6-2   |
| Netzanschluss                  | 3~400 V, 50 Hz |
| Leistungsaufnahme $P_{1 \max}$ | 1440 W         |
| Drehzahl max. $n_{\max}$       | 2800 1/min     |
| Nennstrom $I_N$                | 2,92 A         |
| Schutzart Motor                | IPX4D          |
| Kabelverschraubung             | 2 x PG13.5     |


## Werkstoffe

|               |                             |
|---------------|-----------------------------|
| Pumpengehäuse | Bronze, CC499K              |
| Laufgrad      | PPE-GF30                    |
| Welle         | Edelstahl                   |
| Lager         | Kohle, kunstharzimprägniert |

## Einbaumaße

|                                    |        |
|------------------------------------|--------|
| Saugseitiger Rohranschluss $DN_s$  | DN 80  |
| Druckseitiger Rohranschluss $DN_d$ | DN 80  |
| Baulänge $l_0$                     | 360 mm |

**Bestellinformationen**

|                            |  |
|----------------------------|--|
| Fabrikat                   | Wilo   |
| Produktbezeichnung         | TOP-Z 80/10 (3~400 V, PN 16, RG)   |
| Gewicht netto ca. <i>m</i> | 32,5 kg  |
| Artikelnummer              | <b>2175536</b>  |

**Elektrisches Zubehör****Pumpensteuerung****Zeitschaltung SK 601N**

|                     |         |           |
|---------------------|---------|-----------|
| Schaltgerät SK 601N | 2120443 | EUR 229,- |
|---------------------|---------|-----------|

**Motorschutz****SK 602N**

|                     |         |           |
|---------------------|---------|-----------|
| Schaltgerät SK 602N | 2120444 | EUR 301,- |
|---------------------|---------|-----------|

**SK 622N**

|                     |         |           |
|---------------------|---------|-----------|
| Schaltgerät SK 622N | 2120445 | EUR 351,- |
|---------------------|---------|-----------|

**Stecker****Umschaltstecker N**

|                     |         |          |
|---------------------|---------|----------|
| Umschaltstecker 'N' | 2040655 | EUR 68,- |
|---------------------|---------|----------|

## Services

Die partnerschaftliche Zusammenarbeit mit Installateuren und Anlagenbauern hat bei Wilo lange Tradition. Ein wichtiger Teil unserer Partnerschaftsphilosophie ist der Wilo-Werkskundendienst. Zusammen entwickeln wir ein Servicekonzept, das zu Ihren individuellen Anforderungen passt – und sorgen mit unserem Knowhow und persönlicher Beratung dafür, dass Ihre Anlagen energieeffizient, betriebssicher und so kostengünstig wie möglich arbeiten. Dabei unterstützen unsere kompetenten Wilo-Service Techniker Sie schnell, zuverlässig und termintreu.

## Weitere Serviceleistungen

|   |         |
|---|---------|
| Anschlussgarantie Nassläuferpumpen      | 2219589 |
| Inbetriebnahme Nassläuferpumpen         | 2219390 |
| Instandhaltung COMFORT Nassläuferpumpen | 2219416 |
| WiloCare Comfort                        | 2222876 |
| WiloCare Comfort PLUS                   | 2222877 |