



Abbildung ähnlich

Datenblatt

Hydraulische Daten

| | |
|---|----------------------|
| Maximaler Betriebsdruck P_N | 10 bar |
| Min. Medientemperatur bei HVAC-Anwendungen T_{\min} | 0 °C |
| Max. Medientemperatur für HVAC T | 80 °C |
| Min. Umgebungstemperatur T_{\min} | 0 °C |
| Max. Umgebungstemperatur T_{\max} | 40 °C |
| Max. zulässige Wassergesamthärte | 3,57 mmol/l (20 °dH) |

Motordaten

| | |
|-------------------------------|---|
| Energieeffizienzindex (EEI) | ≤0.18 |
| Netzanschluss | 1~230 V, 50/60 Hz |
| Motornennleistung P_2 | 0,11 kW |
| Nennstrom I_N | 0,95 A |
| Drehzahl min. n_{\min} | 750 1/min |
| Drehzahl max. n_{\max} | 3050 1/min |
| Leistungsaufnahme $P_{1\min}$ | 7 W |
| Leistungsaufnahme $P_{1\max}$ | 135 W |
| Störaussendung | EN 61800-3;2004+A1;2012 / Wohnbereich (C1) |
| Störfestigkeit | EN 61800-3;2004+A1;2012 / Industriebereich (C2) |
| Drehzahlregelung | Frequenzumrichter |
| Isolationsklasse | F |
| Schutzart Motor | IPX4D |
| Motorschutz | Interner Schutz vor Überhitzung und Überstrom |

Werkstoffe

| | |
|---------------|--------------|
| Pumpengehäuse | Edelstahl |
| Laufgrad | PPS-GF40 |
| Welle | Edelstahl |
| Lager | Kohlegraphit |

Einbaumaße

| | |
|--|--------|
| Saugseitiger Rohranschluss <i>DNs</i> | G 2 |
| Druckseitiger Rohranschluss <i>DNd</i> | G 2 |
| Baulänge <i>l0</i> | 180 mm |

Ausstattung/Funktion

Funktion

| | |
|--|---|
| Regelungsbetrieb | Δp-v für variablen Differenzdruck |
| | Δp-c für konstanten Differenzdruck |
| | Q-Limit zur Begrenzung des maximalen Volumenstroms |
| | Dynamic Adapt plus |
| | ΔT-const. für konstante Differenztemperaturregelung |
| | T-const. für konstante Temperaturregelung |
| | Konstant Q für konstante Volumenstromregelung |
| | Multi-Flow Adaptation |
| | Δ T-const. für konstante Differenztemperaturregelung |
| | Benutzerdefinierte PID-Regelung |
| Drehzahl konstant (n-const.) | |
| Besonderheiten der Baureihe | Umschaltung Heizung/Kühlung |
| | Thermische Desinfektion |
| | Nachtabsenkung |
| | Wärmemengenerfassung |
| | Kältemengenerfassung |
| | Tastensperrfunktion |
| | No-Flow Stop |
| | Einstellbare Volumenstrombegrenzung |
| Speichern und Wiederherstellen der konfigurierten Pumpeneinstellungen (3 Wiederherstellungspunkte) | |
| Störmeldungs- und Warnmeldungsanzeige in Klartext inklusive Abhilfeempfehlung | |
| Mehrpumpenbetrieb | Haupt-/Reservebetrieb |
| | Parallelbetrieb |
| Messwerterfassung | Wärme- und Kältemengenmessung |
| Anzeige Display | Sollwert |
| | Ist-Förderhöhe |
| | Ist-Volumenstrom |
| | Ist-Leistungsaufnahme |
| | Elektrischer Verbrauch |
| | Temperatur (Ausführung "-R7": Ist-Medientemperatur mit Stratos MAXO Temperatursensor möglich) |
| | Regelungsart |
| | Aktive Einflüsse (z.B. STOP) |

Funktion

| | |
|--------------------------------------|-----------------|
| Anzeige Display (zusätzlich wählbar) | Drehzahl |
| | Wärmemenge |
| | Kältemenge |
| | Betriebsstunden |
| | Netzspannung |
| | Warnmeldung |
| Fehlermeldung | |
| Entlüftungsfunktion | ja |

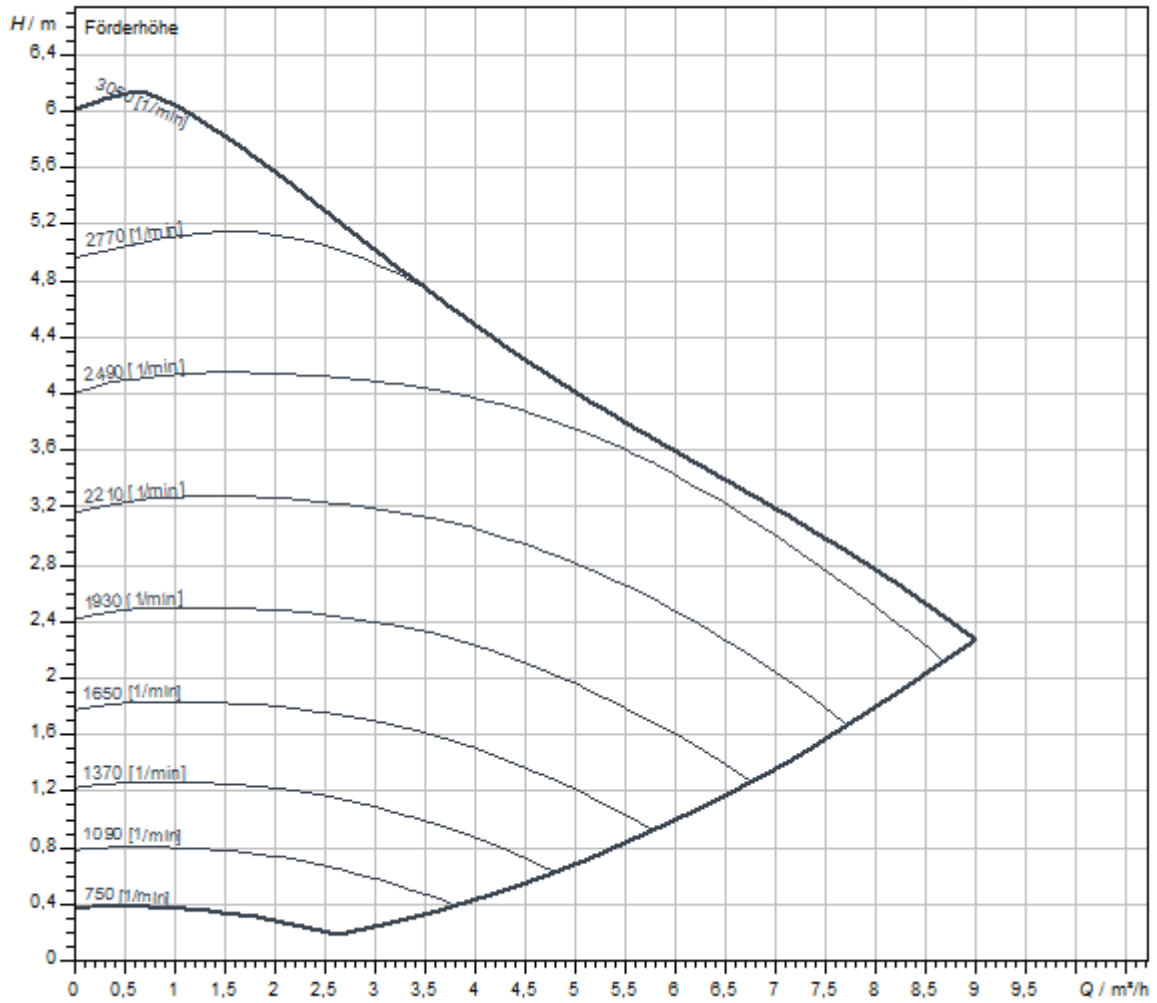
Ausstattung

| | |
|---------------------------------|---|
| Zulassungen und Kennzeichnungen | CE |
| | VDE |
| | EAC |
| Kälte-dämmschale | Als Zubehör |
| Display | Graphisches Farb-Display (4,3 Zoll) |
| Informationsanzeige | Comfort-Ausführung: LC-Display (groß) zur Anzeige von Förderhöhe, Fördervolumen, aktueller und kumulierter Leistungsaufnahme. |
| Pumpensteuerung | Elektronisch geregelte Pumpe (Hocheffizienzpumpe) |
| Elektro-Schnellanschluss | Wilo Connector |
| Wärmedämmschale | ja |

Konnektivität

| | |
|---|----------------------------------|
| Zugriff über die Wilo-Assistent App | nein |
| Serienmäßige analoge Meldung | 0-10 V |
| | 2-10 V |
| | 4-20 mA |
| | 0-20 mA |
| | PT1000 |
| Buskommunikation über zusätzliches Zubehör | BACnet MS/TP |
| | LON |
| | Modbus RTU |
| | CANopen |
| | PLR |
| | BACnet IP |
| | Modbus TCP |
| Verbindung zur Wilo-Smart Cloud | Über Wilo-Smart Gateway |
| Digitaleingang | Ext. AUS |
| | Ext. MIN |
| | Ext. MAX |
| | MANUAL (GLT-AUS) |
| | Tastensperre |
| | Umschaltung Heiz-/Kühlbetrieb |
| Digitalausgang | SSM |
| | SBM |
| drahtloser Datenaustausch und Fernbedienung | Bluetooth |

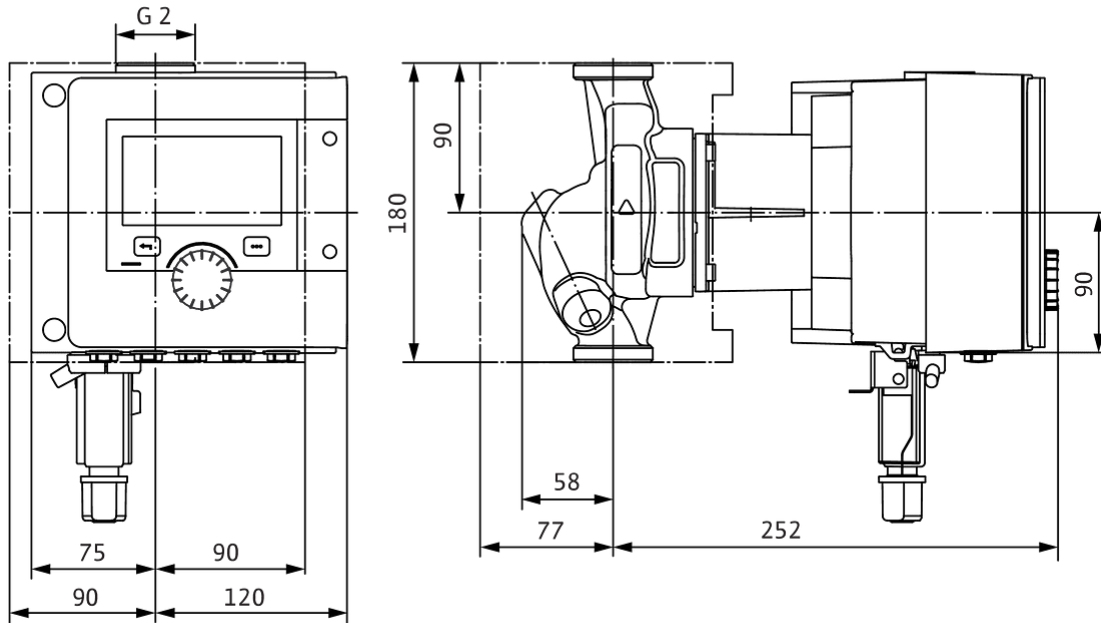
Kennlinien



| | |
|---|--------------|
| Fördermedium | Wasser 100 % |
| Medientemperatur T | 20,00 °C |
| Drehzahl im Betriebspunkt <i>n hydr. @ BP</i> | 2.553 1/min |

Maße und Maßzeichnungen

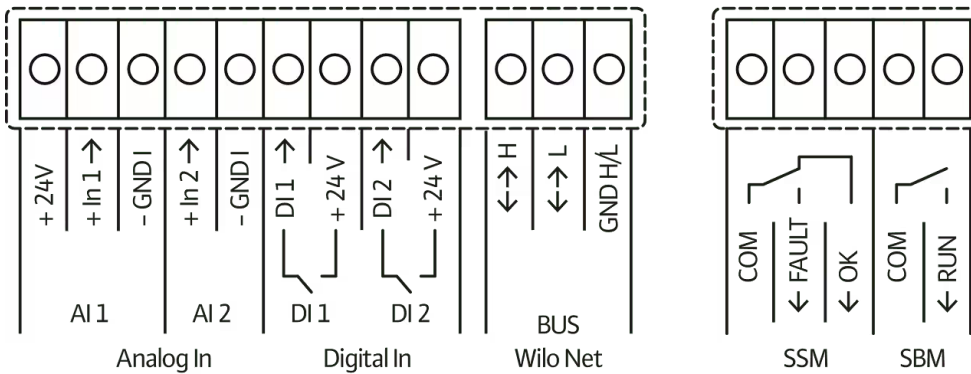
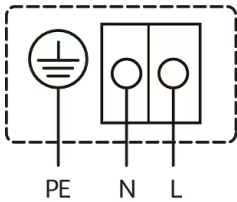
Stratos MAXO-Z 30/0,5-6 PN 10



Klemmenplan

Standard: 1~ 230 V, 50/60 Hz, Option: 3~ 230 V, 50/60 Hz

1~230V, 50/60 Hz



SSM: Sammelstörmeldung (Öffner gemäß VDI 3814, Belastbarkeit 1 A, 250 V ~)

Bestellinformation

Preise

| | |
|----------------------------------|-------------|
| Listenpreis zzgl. Mehrwertsteuer | EUR 3.354,- |
| Preisgruppe | PG17 |

Produktdaten

| | |
|-----------------------|--|
| Fabrikat | Wilo |
| Produktbezeichnung | Stratos MAXO-Z 30/0,5-6 |
| Artikelnummer | 2186246  |
| EAN Nummer | 4048482782485 |
| Farbe | grün/schwarz/silber |
| Minimale Bestellmenge | 1 |
| Marktverfügbarkeit | 2018-11-01 |

Verpackung

| | |
|------------------------|---------------------|
| Verpackungsart | Karton |
| Verpackungseigenschaft | Transportverpackung |
| Anzahl pro Palette | 32 |
| Anzahl pro Layer | 8 |

Maße und Gewichte

| | |
|-----------------------------|--------|
| Längenmaß mit Verpackung | 400 mm |
| Länge <i>L</i> | 335 mm |
| Höhenmaß mit Verpackung | 263 mm |
| Höhe <i>H</i> | 180 mm |
| Breitenmaß mit Verpackung | 300 mm |
| Breite <i>B</i> | 210 mm |
| Gewicht brutto ca. <i>m</i> | 8,6 kg |
| Gewicht netto ca. <i>m</i> | 7,5 kg |

Ausschreibungstext

Premium Smart-Pumpe Wilo-Stratos MAXO-Z

Hocheffizienz-Inline Nassläufer-Pumpe mit EC-Motor und elektronischer Leistungsanpassung. Einsetzbar für Trinkwasser sowie Heizungswasser, Kaltwasser und Wasser-/Glykolegemische. Energieeffizienzindex (EEI) je nach Pumpentyp zwischen $\leq 0,17$ und $\leq 0,19$.

Regelarten:

- > Permanente, automatische Leistungs-Anpassung an den Anlagenbedarf ohne Sollwertvorgabe **Wilo-Dynamic Adapt plus**. Bis zu 20 % Energieeinsparung gegenüber der Regelungsart dp-v.
- > Konstante Temperatur (**T-const.**, Werkseinstellung)
- > Konstante Differenztemperatur (**dT-const.**)
- > Bedarfsgerechte Volumenstromoptimierung der Zubringerpumpe durch Vernetzung und Kommunikation mit mehreren Pumpen (**Multi-Flow Adaptation**).
- > Konstanter Volumenstrom (**Q-const.**)
- > Differenzdruckregelung dp-c an einem entfernten Punkt im Rohrnetz (**Schlechtepunktregelung**)
- > Konstanter Differenzdruck (**dp-c**)
- > Variabler Differenzdruck (**dp-v**) mit der Option der nominellen Betriebspunkteingabe
- > Konstante Drehzahl (**n-const.**)
- > Benutzerdefinierte **PID**-Regelung

Funktionen:

- > Wärmemengenerfassung
- > Kältemengenerfassung
- > Automatische Abschaltung der Pumpe bei Null-Durchfluss-Erkennung (**No-Flow Stop**)
- > Umschaltung zwischen Heiz- und Kühlbetrieb (automatisch, extern oder manuell)
- > Einstellbare Volumenstrombegrenzung durch QLimit-Funktion (**Q_{min.}** und **Q_{max.}**)
- > Betriebsarten Doppelpumpen: Wirkungsgradoptimierter **Additionsbetrieb** für dp-c und dp-v, Haupt-/Reservebetrieb
- > Speichern und Wiederherstellen der konfigurierten Pumpeneinstellungen (**3 Wiederherstellungspunkte**)
- > **Störmeldungs-/Warnmeldungsanzeige** in Klartext inklusive Abhilfeempfehlung
- > **Entlüftungsfunktion** zur automatischen Entlüftung des Rotorraums
- > Automatische **Nachtabsenkung**
- > Automatische **Deblockier-Funktion** und integrierter **Motorvollschutz**
- > **Trockenlauferkennung**
- > Automatische Erkennung thermische Desinfektion (für Trinkwarmwasser-Zirkulation) in Verbindung mit einem separaten Temperatursensor

Anzeige:

- > Regelungsart
- > Sollwert
- > Volumenstrom
- > Temperatur
- > Leistungsaufnahme
- > Elektrischer Verbrauch
- > Aktive Einflüsse (z.B. STOP, No-Flow Stop)

Ausführung:

- > 2 konfigurierbare **analoge Eingänge** : 0-10V, 2-10V, 0-20mA, 4-20mA und handelsüblicher PT1000; Spannungsversorgung mit +24 V DC
- > 2 konfigurierbare **digitale Eingänge** (Ext. OFF, Ext. Min, Ext. Max, Heizen/Kühlen, Manuelle Übersteuerung (Gebäudeautomation abgekoppelt), Bediensperre (Tastensperre und Fernbedienungs-Konfigurationsschutz))
- > 2 konfigurierbare **Melderelais** für **Betriebs- und Störmeldungen**
- > **Steckplatz für Wilo-CIF-Module** mit Schnittstellen für Gebäudeautomation GA (Optionales Zubehör: CIF-Module Modbus RTU, Modbus TCP, BACnet MS/TP, BACnet IP, LON, PLR, CAN)
- > Wilo Net als Wilo-Systembus zur Kommunikation von Wilo-Produkten untereinander, z.B. **Multi-Flow Adaptation**; Doppelpumpenbetrieb und Wilo-Smart Gateway
- > **Temperaturfühler integriert**
- > Automatischer **Notbetrieb** bei besonderen Zuständen (Pumpendrehzahl definierbar) z.B. bei Ausfall der Buskommunikation oder von Sensorwerten
- > **Graphisches Farb-Display** (4,3 Zoll) mit Bedienung über Ein-Knopf-Handbedienebene
- > Auslesen und Einstellen von Betriebsdaten sowie z.B. Erstellen eines Inbetriebnahmeprotokolls über Bluetooth-Schnittstelle (ohne weiteres Zubehör) mittels Wilo Assistant App
- > Kabelbrucherkennung bei analogem Signal (in Verbindung mit 2-10V oder 4-20mA)
- > Außenaufstellung mit Wetterschutz gemäß Einbau- und Betriebsanleitung möglich
- > Datum und Uhrzeit voreingestellt
- > Wärmedämmschale für Heizungsanwendungen
- > 5 Jahre Gewährleistung

Betriebsdaten

| | |
|---|------------|
| Max. Medientemperatur T_{max} | 80 °C |
| Min. Medientemperatur T_{min} | 0 °C |
| Min. Umgebungstemperatur T_{min} | 0 °C |
| Max. Umgebungstemperatur T_{max} | 40 °C |
| Temperaturbereich bei max. Umgebungstemperatur +40 °C T | -10...+110 |
| Maximaler Betriebsdruck P_N | 10 bar |
| Mindestzulaufhöhe bei 50°C | 3 m |
| Mindestzulaufhöhe bei 95°C | 10 m |
| Mindestzulaufhöhe bei 110°C | 16 m |

Lieferumfang:

- > Pumpe
- > Optimierter Wilo-Connector
- > 2x Kabelverschraubung M16 x 1,5
- > Unterlegscheiben für Flanschschrauben M12 und M16 (bei Anschlussnennweiten DN32 bis DN65)
- > 2x Dichtungen bei Gewindeanschluss
- > Wärmedämmschale
- > Einbau- und Betriebsanleitung kompakt

Optionales Zubehör:

- > Kälteisolierung KlimaForm zur Vermeidung von Kondensatbildung
- > CIF-Modul: Modbus TCP, Modbus RTU, BACnet IP, BACnet MS/TP, LON, PLR, CAN
- > PT 1000 (B) Rohranlegefühler (für Trinkwarmwasser)
- > PT 1000 (AA) Sensor zum Einbau in Tauchhülse
- > Differenzdrucksensor
- > Smart-Gateway

Betriebsdaten

| | |
|----------------------------------|----------------------|
| Max. zulässige Wassergesamthärte | 3,57 mmol/l (20 °dH) |
|----------------------------------|----------------------|

Motordaten

| | |
|--------------------------------|---|
| Energieeffizienzindex (EEI) | ≤0.18 |
| Störaussendung | EN 61800-3;2004+A1;2012 / Wohnbereich (C1) |
| Störfestigkeit | EN 61800-3;2004+A1;2012 / Industriebereich (C2) |
| Netzanschluss | 1~230 V, 50/60 Hz |
| Leistungsaufnahme $P_{1 \max}$ | 135 W |
| Drehzahl min. n_{\min} | 750 1/min |
| Drehzahl max. n_{\max} | 3050 1/min |
| Schutzart Motor | IPX4D |
| Kabelverschraubung | 5 x M16x1.5 |


Werkstoffe

| | |
|---------------|--------------|
| Pumpengehäuse | Edelstahl |
| Laufrad | PPS-GF40 |
| Welle | Edelstahl |
| Lager | Kohlegraphit |

Einbaumaße

| | |
|------------------------------------|--------|
| Saugseitiger Rohranschluss DN_s | G 2 |
| Druckseitiger Rohranschluss DN_d | G 2 |
| Baulänge l_0 | 180 mm |

Bestellinformationen

| | |
|-----------------------|--|
| Fabrikat | Wilo |
| Produktbezeichnung | Stratos MAXO-Z 30/0,5-6 |
| Gewicht netto ca. m | 7,5 kg |
| Artikelnummer | 2186246  |

Services

Die partnerschaftliche Zusammenarbeit mit Installateuren und Anlagenbauern hat bei Wilo lange Tradition. Ein wichtiger Teil unserer Partnerschaftsphilosophie ist der Wilo-Werkskundendienst. Zusammen entwickeln wir ein Servicekonzept, das zu Ihren individuellen Anforderungen passt – und sorgen mit unserem Knowhow und persönlicher Beratung dafür, dass Ihre Anlagen energieeffizient, betriebssicher und so kostengünstig wie möglich arbeiten. Dabei unterstützen unsere kompetenten Wilo-Service Techniker Sie schnell, zuverlässig und termintreu.

Weitere Serviceleistungen

| | |
|---|---------|
| Anschlussgarantie Nassläuferpumpen | 2219589 |
| Inbetriebnahme Nassläuferpumpen | 2219390 |
| Instandhaltung COMFORT Nassläuferpumpen | 2219416 |
| WiloCare Comfort | 2222876 |
| WiloCare Comfort PLUS | 2222877 |