



Abbildung ähnlich

Datenblatt

Hydraulische Daten

Maximaler Betriebsdruck P_N	10 bar
Min. Medientemperatur bei HVAC-Anwendungen T_{min}	0 °C
Max. Medientemperatur für HVAC T	80 °C
Min. Umgebungstemperatur T_{min}	0 °C
Max. Umgebungstemperatur T_{max}	40 °C
Max. zulässige Wassergesamthärte	3,57 mmol/l (20 °dH)

Motordaten

Energieeffizienzindex (EEI)	≤0.18
Netzanschluss	1~230 V, 50/60 Hz
Motornennleistung P_2	0,27 kW
Nennstrom I_N	1,42 A
Drehzahl min. n_{min}	750 1/min
Drehzahl max. n_{max}	4400 1/min
Leistungsaufnahme $P_{1 min}$	7 W
Leistungsaufnahme $P_{1 max}$	320 W
Störaussendung	EN 61800-3;2004+A1;2012 / Wohnbereich (C1)
Störfestigkeit	EN 61800-3;2004+A1;2012 / Industriebereich (C2)
Drehzahlregelung	Frequenzumrichter
Isolationsklasse	F
Schutzart Motor	IPX4D
Motorschutz	Interner Schutz vor Überhitzung und Überstrom

Werkstoffe

Pumpengehäuse	Edelstahl
Laufgrad	PPS-GF40
Welle	1.4122, DLC-beschichtet
Lager	Kohlegraphit

Einbaumaße

Saugseitiger Rohranschluss <i>DNs</i>	DN 32
Druckseitiger Rohranschluss <i>DNd</i>	DN 32
Baulänge <i>l0</i>	220 mm

Ausstattung/Funktion

Funktion

Regelungsbetrieb	Δp-v für variablen Differenzdruck
	Δp-c für konstanten Differenzdruck
	Q-Limit zur Begrenzung des maximalen Volumenstroms
	Dynamic Adapt plus
	ΔT-const. für konstante Differenztemperaturregelung
	T-const. für konstante Temperaturregelung
	Konstant Q für konstante Volumenstromregelung
	Multi-Flow Adaptation
	Δ T-const. für konstante Differenztemperaturregelung
	Benutzerdefinierte PID-Regelung
Drehzahl konstant (n-const.)	
Besonderheiten der Baureihe	Umschaltung Heizung/Kühlung
	Thermische Desinfektion
	Nachtabenkung
	Wärmemengenerfassung
	Kältemengenerfassung
	Tastensperrfunktion
	No-Flow Stop
	Einstellbare Volumenstrombegrenzung
Speichern und Wiederherstellen der konfigurierten Pumpeneinstellungen (3 Wiederherstellungspunkte)	
Störmeldungs- und Warnmeldungsanzeige in Klartext inklusive Abhilfeempfehlung	
Mehrpumpenbetrieb	Haupt-/Reservebetrieb
	Parallelbetrieb
Messwerterfassung	Wärme- und Kältemengenmessung
Anzeige Display	Sollwert
	Ist-Förderhöhe
	Ist-Volumenstrom
	Ist-Leistungsaufnahme
	Elektrischer Verbrauch
	Temperatur (Ausführung "-R7": Ist-Medientemperatur mit Stratos MAXO Temperatursensor möglich)
	Regelungsart
	Aktive Einflüsse (z.B. STOP)

Funktion

Anzeige Display (zusätzlich wählbar)	Drehzahl
	Wärmemenge
	Kältemenge
	Betriebsstunden
	Netzspannung
	Warnmeldung
Fehlermeldung	
Entlüftungsfunktion	ja

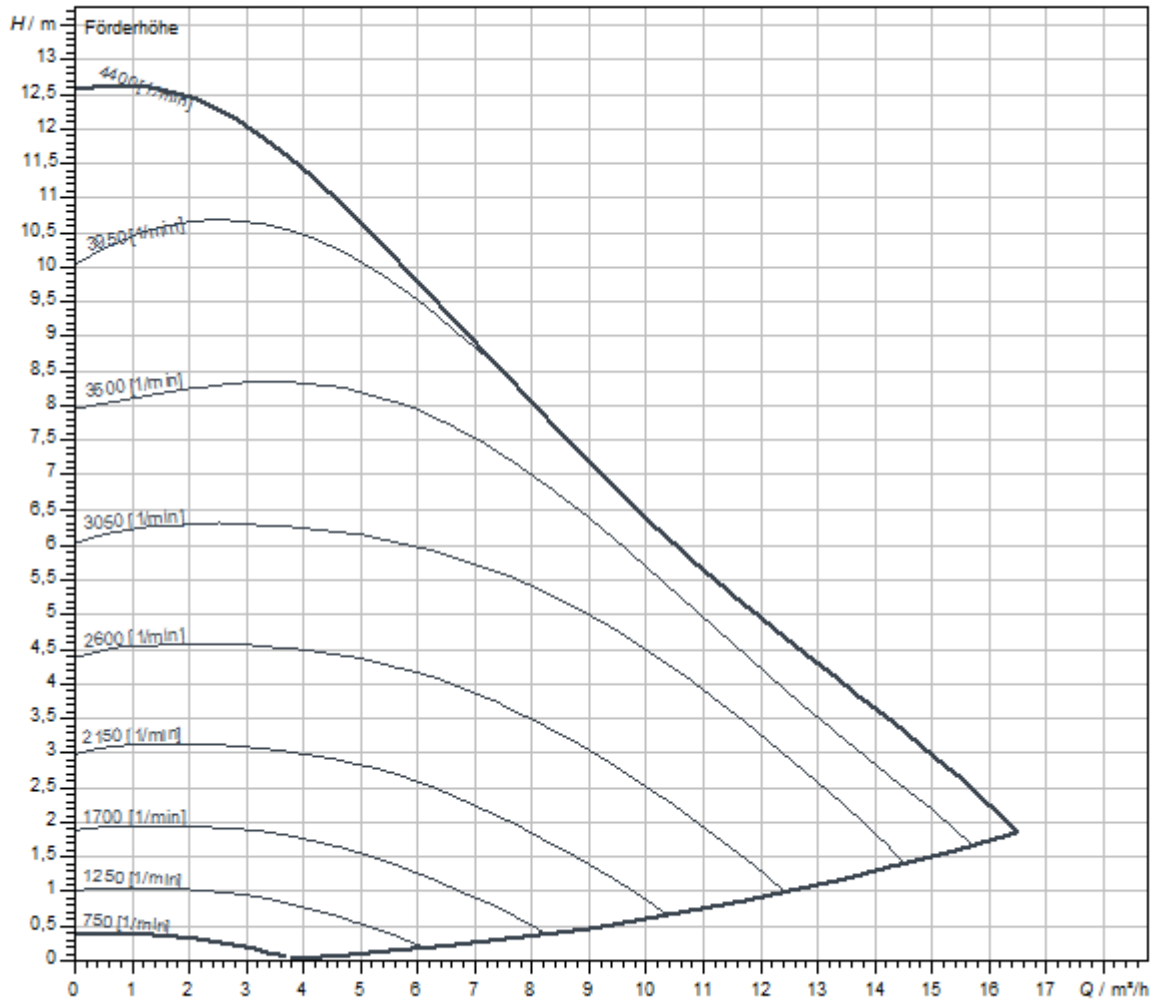
Ausstattung

Zulassungen und Kennzeichnungen	CE
	VDE
	EAC
Kälte-dämmschale	Als Zubehör
Display	Graphisches Farb-Display (4,3 Zoll)
Informationsanzeige	Comfort-Ausführung: LC-Display (groß) zur Anzeige von Förderhöhe, Fördervolumen, aktueller und kumulierter Leistungsaufnahme.
Pumpensteuerung	Elektronisch geregelte Pumpe (Hocheffizienzpumpe)
Elektro-Schnellanschluss	Wilo Connector
Wärmedämmschale	ja

Konnektivität

Zugriff über die Wilo-Assistent App	nein
Serienmäßige analoge Meldung	0-10 V
	2-10 V
	4-20 mA
	0-20 mA
	PT1000
Buskommunikation über zusätzliches Zubehör	BACnet MS/TP
	LON
	Modbus RTU
	CANopen
	PLR
	BACnet IP
	Modbus TCP
Verbindung zur Wilo-Smart Cloud	Über Wilo-Smart Gateway
Digitaleingang	Ext. AUS
	Ext. MIN
	Ext. MAX
	MANUAL (GLT-AUS)
	Tastensperre
	Umschaltung Heiz-/Kühlbetrieb
Digitalausgang	SSM
	SBM
drahtloser Datenaustausch und Fernbedienung	Bluetooth

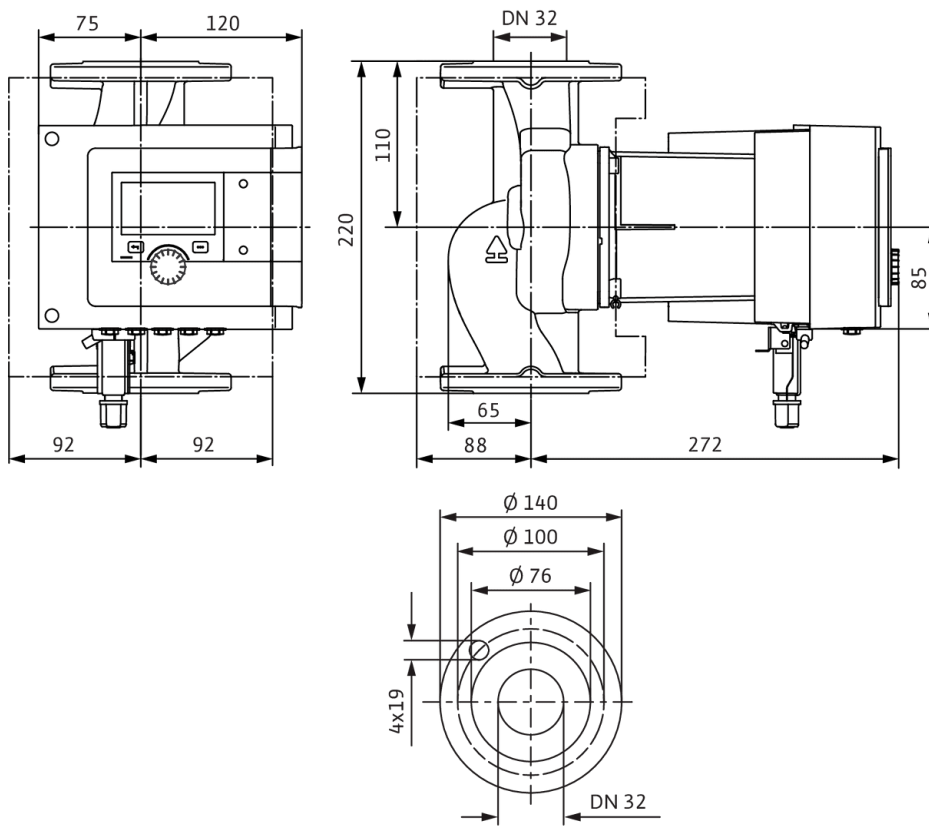
Kennlinien



Fördermedium	Wasser 100 %
Medientemperatur T	20,00 °C
Drehzahl im Betriebspunkt <i>n hydr. @ BP</i>	3.508 1/min

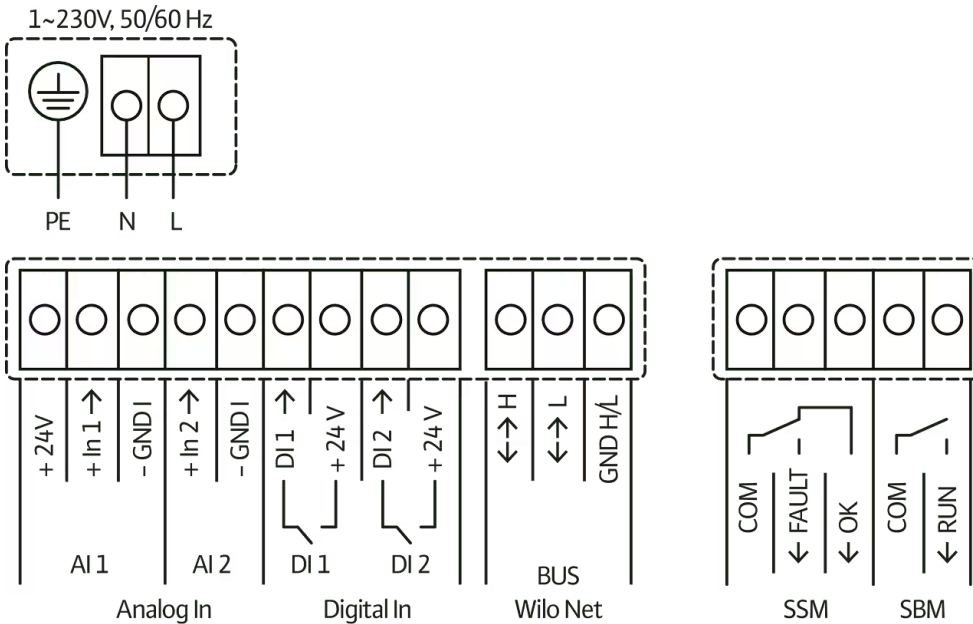
Maße und Maßzeichnungen

Stratos MAXO-Z 32/0,5-12 PN 6/10



Klemmenplan

Standard: 1~ 230 V, 50/60 Hz, Option: 3~ 230 V, 50/60 Hz



SSM: Sammelstörmeldung (Öffner gemäß VDI 3814, Belastbarkeit 1 A, 250 V ~)

Bestellinformation

Preise

Listenpreis zzgl. Mehrwertsteuer	EUR 5.906,-
Preisgruppe	PG17

Produktdaten

Fabrikat	Wilo
Produktbezeichnung	Stratos MAXO-Z 32/0,5-12
Artikelnummer	2186250
EAN Nummer	4048482782522
Farbe	grün/schwarz/silber
Minimale Bestellmenge	1
Marktverfügbarkeit	2018-11-01

Verpackung

Verpackungsart	Karton
Verpackungseigenschaft	Transportverpackung
Anzahl pro Palette	8
Anzahl pro Layer	4

Maße und Gewichte

Längenmaß mit Verpackung	800 mm
Länge <i>L</i>	360 mm
Höhenmaß mit Verpackung	394 mm
Höhe <i>H</i>	220 mm
Breitenmaß mit Verpackung	600 mm
Breite <i>B</i>	212 mm
Gewicht brutto ca. <i>m</i>	15,5 kg
Gewicht netto ca. <i>m</i>	10,9 kg

Ausschreibungstext

Premium Smart-Pumpe Wilo-Stratos MAXO-Z

Hocheffizienz-Inline Nassläufer-Pumpe mit EC-Motor und elektronischer Leistungsanpassung. Einsetzbar für Trinkwasser sowie Heizungswasser, Kaltwasser und Wasser-/Glykolegemische. Energieeffizienzindex (EEI) je nach Pumpentyp zwischen $\leq 0,17$ und $\leq 0,19$.

Regelarten:

- > Permanente, automatische Leistungs-Anpassung an den Anlagenbedarf ohne Sollwertvorgabe **Wilo-Dynamic Adapt plus**. Bis zu 20 % Energieeinsparung gegenüber der Regelungsart dp-v.
- > Konstante Temperatur (**T-const.**, Werkseinstellung)
- > Konstante Differenztemperatur (**dT-const.**)
- > Bedarfsgerechte Volumenstromoptimierung der Zubringerpumpe durch Vernetzung und Kommunikation mit mehreren Pumpen (**Multi-Flow Adaptation**).
- > Konstanter Volumenstrom (**Q-const.**)
- > Differenzdruckregelung dp-c an einem entfernten Punkt im Rohrnetz (**Schlechtepunktregelung**)
- > Konstanter Differenzdruck (**dp-c**)
- > Variabler Differenzdruck (**dp-v**) mit der Option der nominellen Betriebspunkteingabe
- > Konstante Drehzahl (**n-const.**)
- > Benutzerdefinierte **PID**-Regelung

Funktionen:

- > Wärmemengenerfassung
- > Kältemengenerfassung
- > Automatische Abschaltung der Pumpe bei Null-Durchfluss-Erkennung (**No-Flow Stop**)
- > Umschaltung zwischen Heiz- und Kühlbetrieb (automatisch, extern oder manuell)
- > Einstellbare Volumenstrombegrenzung durch QLimit-Funktion (**Q_{min.}** und **Q_{max.}**)
- > Betriebsarten Doppelpumpen: Wirkungsgradoptimierter **Additionsbetrieb** für dp-c und dp-v, Haupt-/Reservebetrieb
- > Speichern und Wiederherstellen der konfigurierten Pumpeneinstellungen (**3 Wiederherstellungspunkte**)
- > **Störmeldungs-/Warnmeldungsanzeige** in Klartext inklusive Abhilfeempfehlung
- > **Entlüftungsfunktion** zur automatischen Entlüftung des Rotorraums
- > Automatische **Nachtabsenkung**
- > Automatische **Deblockier-Funktion** und integrierter **Motorvollschutz**
- > **Trockenlauferkennung**
- > Automatische Erkennung thermische Desinfektion (für Trinkwarmwasser-Zirkulation) in Verbindung mit einem separaten Temperatursensor

Anzeige:

- > Regelungsart
- > Sollwert
- > Volumenstrom
- > Temperatur
- > Leistungsaufnahme
- > Elektrischer Verbrauch
- > Aktive Einflüsse (z.B. STOP, No-Flow Stop)

Ausführung:

- > 2 konfigurierbare **analoge Eingänge** : 0-10V, 2-10V, 0-20mA, 4-20mA und handelsüblicher PT1000; Spannungsversorgung mit +24 V DC
- > 2 konfigurierbare **digitale Eingänge** (Ext. OFF, Ext. Min, Ext. Max, Heizen/Kühlen, Manuelle Übersteuerung (Gebäudeautomation abgekoppelt), Bediensperre (Tastensperre und Fernbedienungs-Konfigurationsschutz))
- > 2 konfigurierbare **Melderelais** für **Betriebs- und Störmeldungen**
- > **Steckplatz für Wilo-CIF-Module** mit Schnittstellen für Gebäudeautomation GA (Optionales Zubehör: CIF-Module Modbus RTU, Modbus TCP, BACnet MS/TP, BACnet IP, LON, PLR, CAN)
- > Wilo Net als Wilo-Systembus zur Kommunikation von Wilo-Produkten untereinander, z.B. **Multi-Flow Adaptation**; Doppelpumpenbetrieb und Wilo-Smart Gateway
- > **Temperaturfühler integriert**
- > Automatischer **Notbetrieb** bei besonderen Zuständen (Pumpendrehzahl definierbar) z.B. bei Ausfall der Buskommunikation oder von Sensorwerten
- > **Graphisches Farb-Display** (4,3 Zoll) mit Bedienung über Ein-Knopf-Handbedienebene
- > Auslesen und Einstellen von Betriebsdaten sowie z.B. Erstellen eines Inbetriebnahmeprotokolls über Bluetooth-Schnittstelle (ohne weiteres Zubehör) mittels Wilo Assistant App
- > Kabelbrucherkennung bei analogem Signal (in Verbindung mit 2-10V oder 4-20mA)
- > Außenaufstellung mit Wetterschutz gemäß Einbau- und Betriebsanleitung möglich
- > Datum und Uhrzeit voreingestellt
- > Wärmedämmschale für Heizungsanwendungen
- > 5 Jahre Gewährleistung

Betriebsdaten

Max. Medientemperatur T_{max}	80 °C
Min. Medientemperatur T_{min}	0 °C
Min. Umgebungstemperatur T_{min}	0 °C
Max. Umgebungstemperatur T_{max}	40 °C
Temperaturbereich bei max. Umgebungstemperatur +40 °C T	-10...+110
Maximaler Betriebsdruck P_N	10 bar
Mindestzulaufhöhe bei 50°C	3 m
Mindestzulaufhöhe bei 95°C	10 m
Mindestzulaufhöhe bei 110°C	16 m

Lieferumfang:

- > Pumpe
- > Optimierter Wilo-Connector
- > 2x Kabelverschraubung M16 x 1,5
- > Unterlegscheiben für Flanschschrauben M12 und M16 (bei Anschlussnennweiten DN32 bis DN65)
- > 2x Dichtungen bei Gewindeanschluss
- > Wärmedämmschale
- > Einbau- und Betriebsanleitung kompakt

Optionales Zubehör:

- > Kälteisolierung KlimaForm zur Vermeidung von Kondensatbildung
- > CIF-Modul: Modbus TCP, Modbus RTU, BACnet IP, BACnet MS/TP, LON, PLR, CAN
- > PT 1000 (B) Rohranlegefühler (für Trinkwarmwasser)
- > PT 1000 (AA) Sensor zum Einbau in Tauchhülse
- > Differenzdrucksensor
- > Smart-Gateway

Betriebsdaten

Max. zulässige Wassergesamthärte	3,57 mmol/l (20 °dH)
----------------------------------	-------------------------

Motordaten

Energieeffizienzindex (EEI)	≤0.18
Störaussendung	EN 61800-3;2004+A1;2012 / Wohnbereich (C1)
Störfestigkeit	EN 61800-3;2004+A1;2012 / Industriebereich (C2)
Netzanschluss	1~230 V, 50/60 Hz
Leistungsaufnahme $P_{1\ max}$	320 W
Drehzahl min. n_{\min}	750 1/min
Drehzahl max. n_{\max}	4400 1/min
Schutzart Motor	IPX4D
Kabelverschraubung	5 x M16x1.5


Werkstoffe

Pumpengehäuse	Edelstahl
Lauftrad	PPS-GF40
Welle	1.4122, DLC-beschichtet
Lager	Kohlegraphit

Einbaumaße

Saugseitiger Rohranschluss DN_s	DN 32
Druckseitiger Rohranschluss DN_d	DN 32
Baulänge l_0	220 mm

Bestellinformationen

Fabrikat	Wilo
Produktbezeichnung	Stratos MAXO-Z 32/0,5-12
Gewicht netto ca. m	10,9 kg
Artikelnummer	2186250 

Services

Die partnerschaftliche Zusammenarbeit mit Installateuren und Anlagenbauern hat bei Wilo lange Tradition. Ein wichtiger Teil unserer Partnerschaftsphilosophie ist der Wilo-Werkskundendienst. Zusammen entwickeln wir ein Servicekonzept, das zu Ihren individuellen Anforderungen passt – und sorgen mit unserem Knowhow und persönlicher Beratung dafür, dass Ihre Anlagen energieeffizient, betriebssicher und so kostengünstig wie möglich arbeiten. Dabei unterstützen unsere kompetenten Wilo-Service Techniker Sie schnell, zuverlässig und termintreu.

Weitere Serviceleistungen

Anschlussgarantie Nassläuferpumpen	2219589
Inbetriebnahme Nassläuferpumpen	2219390
Instandhaltung COMFORT Nassläuferpumpen	2219416
WiloCare Comfort	2222876
WiloCare Comfort PLUS	2222877