



Abbildung ähnlich

## Datenblatt

### Hydraulische Daten

Maximaler Betriebsdruck $P_N$	10 bar
Min. Medientemperatur bei HVAC-Anwendungen $T_{min}$	0 °C
Max. Medientemperatur für HVAC $T$	80 °C
Min. Umgebungstemperatur $T_{min}$	0 °C
Max. Umgebungstemperatur $T_{max}$	40 °C
Max. zulässige Wassergesamthärte	3,57 mmol/l (20 °dH)

### Motordaten

Energieeffizienzindex (EEI)	≤0.17
Netzanschluss	1~230 V, 50/60 Hz
Motornennleistung $P_2$	0,48 kW
Nennstrom $I_N$	2,49 A
Drehzahl min. $n_{min}$	650 1/min
Drehzahl max. $n_{max}$	3600 1/min
Leistungsaufnahme $P_{1 min}$	10 W
Leistungsaufnahme $P_{1 max}$	570 W
Störaussendung	EN 61800-3;2004+A1;2012 / Wohnbereich (C1)
Störfestigkeit	EN 61800-3;2004+A1;2012 / Industriebereich (C2)
Drehzahlregelung	Frequenzumrichter
Isolationsklasse	F
Schutzart Motor	IPX4D
Motorschutz	Interner Schutz vor Überhitzung und Überstrom

### Werkstoffe

Pumpengehäuse	Edelstahl
Laufgrad	PPS-GF40
Welle	1.4122, DLC-beschichtet
Lager	Kohlegraphit

## Einbaumaße

Saugseitiger Rohranschluss <i>DNs</i>	DN 40
Druckseitiger Rohranschluss <i>DNd</i>	DN 40
Baulänge <i>l0</i>	250 mm

## Ausstattung/Funktion

### Funktion

Regelungsbetrieb	Δp-v für variablen Differenzdruck
	Δp-c für konstanten Differenzdruck
	Q-Limit zur Begrenzung des maximalen Volumenstroms
	Dynamic Adapt plus
	ΔT-const. für konstante Differenztemperaturregelung
	T-const. für konstante Temperaturregelung
	Konstant Q für konstante Volumenstromregelung
	Multi-Flow Adaptation
	Δ T-const. für konstante Differenztemperaturregelung
	Benutzerdefinierte PID-Regelung
Drehzahl konstant (n-const.)	
Besonderheiten der Baureihe	Umschaltung Heizung/Kühlung
	Thermische Desinfektion
	Nachtabsenkung
	Wärmemengenerfassung
	Kältemengenerfassung
	Tastensperrfunktion
	No-Flow Stop
	Einstellbare Volumenstrombegrenzung
Speichern und Wiederherstellen der konfigurierten Pumpeneinstellungen (3 Wiederherstellungspunkte)	
Störmeldungs- und Warnmeldungsanzeige in Klartext inklusive Abhilfeempfehlung	
Mehrpumpenbetrieb	Haupt-/Reservebetrieb
	Parallelbetrieb
Messwerterfassung	Wärme- und Kältemengenmessung
Anzeige Display	Sollwert
	Ist-Förderhöhe
	Ist-Volumenstrom
	Ist-Leistungsaufnahme
	Elektrischer Verbrauch
	Temperatur (Ausführung "-R7": Ist-Medientemperatur mit Stratos MAXO Temperatursensor möglich)
	Regelungsart
	Aktive Einflüsse (z.B. STOP)

### Funktion

Anzeige Display (zusätzlich wählbar)	Drehzahl
	Wärmemenge
	Kältemenge
	Betriebsstunden
	Netzspannung
	Warnmeldung
Fehlermeldung	
Entlüftungsfunktion	ja

### Ausstattung

Zulassungen und Kennzeichnungen	CE
	VDE
	EAC
Kälte-dämmschale	Als Zubehör
Display	Graphisches Farb-Display (4,3 Zoll)
Informationsanzeige	Comfort-Ausführung: LC-Display (groß) zur Anzeige von Förderhöhe, Fördervolumen, aktueller und kumulierter Leistungsaufnahme.
Pumpensteuerung	Elektronisch geregelte Pumpe (Hocheffizienzpumpe)
Elektro-Schnellanschluss	Wilo Connector
Wärmedämmschale	ja

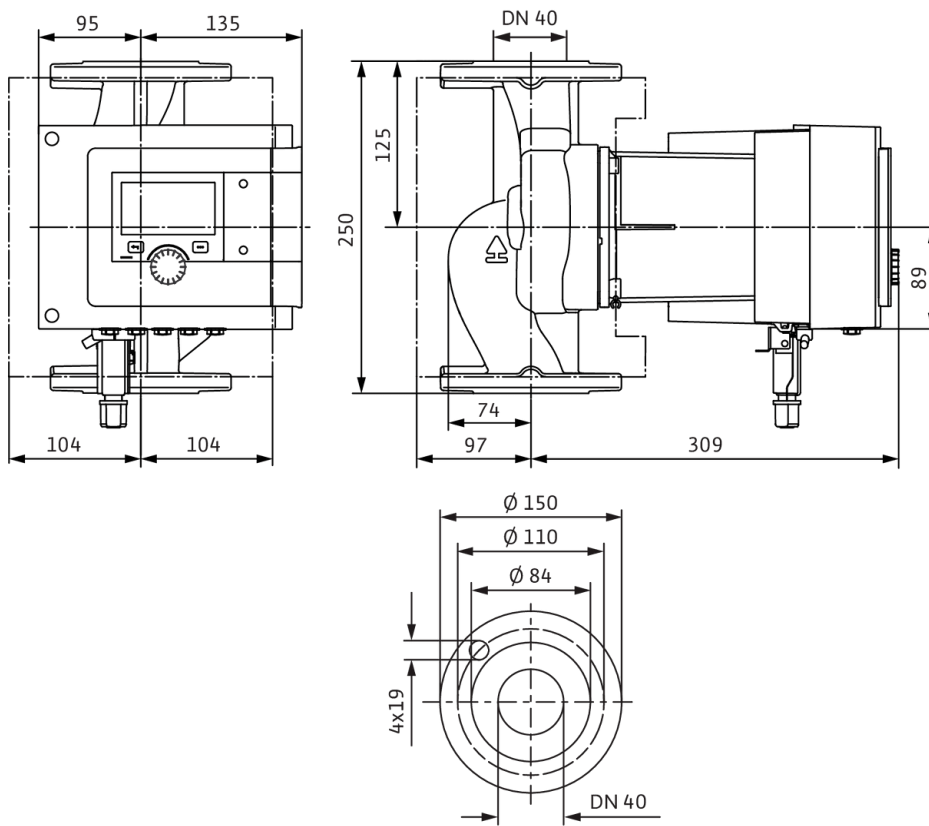
**Konnektivität**

Zugriff über die Wilo-Assistent App	nein
Serienmäßige analoge Meldung	0-10 V
	2-10 V
	4-20 mA
	0-20 mA
	PT1000
Buskommunikation über zusätzliches Zubehör	BACnet MS/TP
	LON
	Modbus RTU
	CANopen
	PLR
	BACnet IP
	Modbus TCP
Verbindung zur Wilo-Smart Cloud	Über Wilo-Smart Gateway
Digitaleingang	Ext. AUS
	Ext. MIN
	Ext. MAX
	MANUAL (GLT-AUS)
	Tastensperre
	Umschaltung Heiz-/Kühlbetrieb
Digitalausgang	SSM
	SBM
drahtloser Datenaustausch und Fernbedienung	Bluetooth

**Kennlinien**

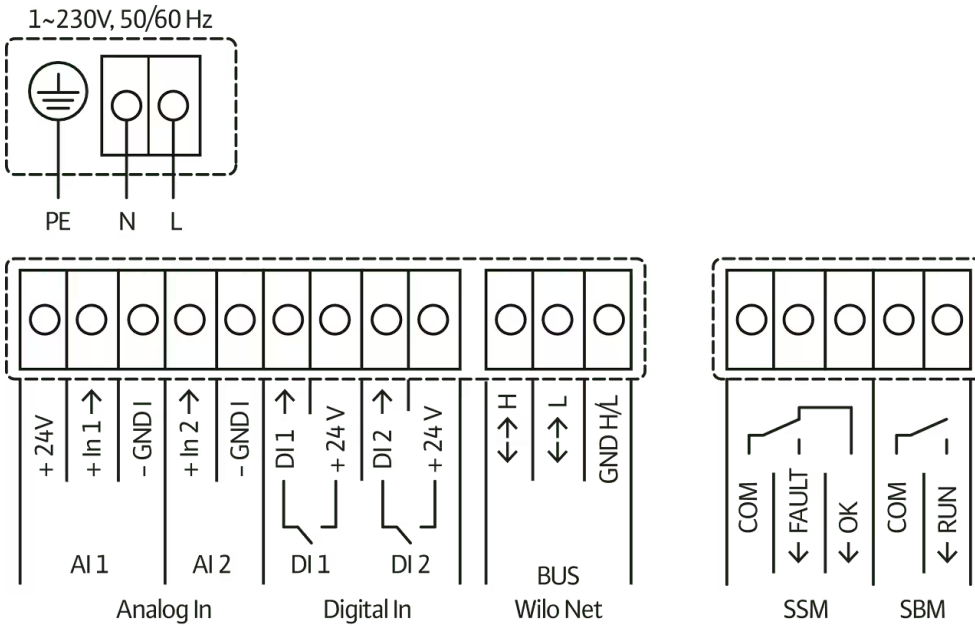
Maße und Maßzeichnungen

Stratos MAXO-Z 40/0,5-12 PN 6/10



## Klemmenplan

Standard: 1~ 230 V, 50/60 Hz, Option: 3~ 230 V, 50/60 Hz



SSM: Sammelstörmeldung (Öffner gemäß VDI 3814, Belastbarkeit 1 A, 250 V ~)

## Bestellinformation

### Preise

Listenpreis zzgl. Mehrwertsteuer	EUR 7.315,-
Preisgruppe	PG17

### Produktdaten

Fabrikat	Wilo
Produktbezeichnung	Stratos MAXO-Z 40/0,5-12
Artikelnummer	<a href="#">2186252</a>
EAN Nummer	4048482782546
Farbe	grün/schwarz/silber
Minimale Bestellmenge	1
Marktverfügbarkeit	2018-11-01

### Verpackung

Verpackungsart	Karton
Verpackungseigenschaft	Transportverpackung
Anzahl pro Palette	8
Anzahl pro Layer	4

### Maße und Gewichte

Längenmaß mit Verpackung	800 mm
Länge <i>L</i>	410 mm
Höhenmaß mit Verpackung	394 mm
Höhe <i>H</i>	250 mm
Breitenmaß mit Verpackung	600 mm
Breite <i>B</i>	239 mm
Gewicht brutto ca. <i>m</i>	21,9 kg
Gewicht netto ca. <i>m</i>	17,4 kg

## Ausschreibungstext

Premium Smart-Pumpe Wilo-Stratos MAXO-Z

Hocheffizienz-Inline Nassläufer-Pumpe mit EC-Motor und elektronischer Leistungsanpassung. Einsetzbar für Trinkwasser sowie Heizungswasser, Kaltwasser und Wasser-/Glykolegemische. Energieeffizienzindex (EEI) je nach Pumpentyp zwischen  $\leq 0,17$  und  $\leq 0,19$ .

### Regelarten:

- > Permanente, automatische Leistungs-Anpassung an den Anlagenbedarf ohne Sollwertvorgabe **Wilo-Dynamic Adapt plus**. Bis zu 20 % Energieeinsparung gegenüber der Regelungsart dp-v.
- > Konstante Temperatur (**T-const.**, Werkseinstellung)
- > Konstante Differenztemperatur (**dT-const.**)
- > Bedarfsgerechte Volumenstromoptimierung der Zubringerpumpe durch Vernetzung und Kommunikation mit mehreren Pumpen (**Multi-Flow Adaptation**).
- > Konstanter Volumenstrom (**Q-const.**)
- > Differenzdruckregelung dp-c an einem entfernten Punkt im Rohrnetz (**Schlechkpunktregelung**)
- > Konstanter Differenzdruck (**dp-c**)
- > Variabler Differenzdruck (**dp-v**) mit der Option der nominellen Betriebspunkteingabe
- > Konstante Drehzahl (**n-const.**)
- > Benutzerdefinierte **PID**-Regelung

### Funktionen:

- > Wärmemengenerfassung
- > Kältemengenerfassung
- > Automatische Abschaltung der Pumpe bei Null-Durchfluss-Erkennung (**No-Flow Stop**)
- > Umschaltung zwischen Heiz- und Kühlbetrieb (automatisch, extern oder manuell)
- > Einstellbare Volumenstrombegrenzung durch QLimit-Funktion (**Q<sub>min.</sub>** und **Q<sub>max.</sub>**)
- > Betriebsarten Doppelpumpen: Wirkungsgradoptimierter **Additionsbetrieb** für dp-c und dp-v, Haupt-/Reservebetrieb
- > Speichern und Wiederherstellen der konfigurierten Pumpeneinstellungen (**3 Wiederherstellungspunkte**)
- > **Störmeldungs-/Warnmeldungsanzeige** in Klartext inklusive Abhilfeempfehlung
- > **Entlüftungsfunktion** zur automatischen Entlüftung des Rotorraums
- > Automatische **Nachtabsenkung**
- > Automatische **Deblockier-Funktion** und integrierter **Motorvollschutz**
- > **Trockenlauferkennung**
- > Automatische Erkennung thermische Desinfektion (für Trinkwarmwasser-Zirkulation) in Verbindung mit einem separaten Temperatursensor

### Anzeige:

- > Regelungsart
- > Sollwert
- > Volumenstrom
- > Temperatur
- > Leistungsaufnahme
- > Elektrischer Verbrauch
- > Aktive Einflüsse (z.B. STOP, No-Flow Stop)

**Ausführung:**

- > 2 konfigurierbare **analoge Eingänge** : 0-10V, 2-10V, 0-20mA, 4-20mA und handelsüblicher PT1000; Spannungsversorgung mit +24 V DC
- > 2 konfigurierbare **digitale Eingänge** (Ext. OFF, Ext. Min, Ext. Max, Heizen/Kühlen, Manuelle Übersteuerung (Gebäudeautomation abgekoppelt), Bediensperre (Tastensperre und Fernbedienungs-Konfigurationsschutz))
- > 2 konfigurierbare **Melderelais** für **Betriebs- und Störmeldungen**
- > **Steckplatz für Wilo-CIF-Module** mit Schnittstellen für Gebäudeautomation GA (Optionales Zubehör: CIF-Module Modbus RTU, Modbus TCP, BACnet MS/TP, BACnet IP, LON, PLR, CAN)
- > Wilo Net als Wilo-Systembus zur Kommunikation von Wilo-Produkten untereinander, z.B. **Multi-Flow Adaptation**; Doppelpumpenbetrieb und Wilo-Smart Gateway
- > **Temperaturfühler integriert**
- > Automatischer **Notbetrieb** bei besonderen Zuständen (Pumpendrehzahl definierbar) z.B. bei Ausfall der Buskommunikation oder von Sensorwerten
- > **Graphisches Farb-Display** (4,3 Zoll) mit Bedienung über Ein-Knopf-Handbedienebene
- > Auslesen und Einstellen von Betriebsdaten sowie z.B. Erstellen eines Inbetriebnahmeprotokolls über Bluetooth-Schnittstelle (ohne weiteres Zubehör) mittels Wilo Assistant App
- > Kabelbrucherkennung bei analogem Signal (in Verbindung mit 2-10V oder 4-20mA)
- > Außenaufstellung mit Wetterschutz gemäß Einbau- und Betriebsanleitung möglich
- > Datum und Uhrzeit voreingestellt
- > Wärmedämmschale für Heizungsanwendungen
- > 5 Jahre Gewährleistung

**Betriebsdaten**

Max. Medientemperatur $T_{max}$	80 °C
Min. Medientemperatur $T_{min}$	0 °C
Min. Umgebungstemperatur $T_{min}$	0 °C
Max. Umgebungstemperatur $T_{max}$	40 °C
Temperaturbereich bei max. Umgebungstemperatur +40 °C $T$	-10...+110
Maximaler Betriebsdruck $P_N$	10 bar
Mindestzulaufhöhe bei 50°C	5 m
Mindestzulaufhöhe bei 95°C	12 m
Mindestzulaufhöhe bei 110°C	18 m

**Lieferumfang:**

- > Pumpe
- > Optimierter Wilo-Connector
- > 2x Kabelverschraubung M16 x 1,5
- > Unterlegscheiben für Flanschschauben M12 und M16 (bei Anschlussnennweiten DN32 bis DN65)
- > 2x Dichtungen bei Gewindeanschluss
- > Wärmedämmschale
- > Einbau- und Betriebsanleitung kompakt

**Optionales Zubehör:**

- > Kälteisolierung KlimaForm zur Vermeidung von Kondensatbildung
- > CIF-Modul: Modbus TCP, Modbus RTU, BACnet IP, BACnet MS/TP, LON, PLR, CAN
- > PT 1000 (B) Rohranlegefühler (für Trinkwarmwasser)
- > PT 1000 (AA) Sensor zum Einbau in Tauchhülse
- > Differenzdrucksensor
- > Smart-Gateway

**Betriebsdaten**

Max. zulässige Wassergesamthärte	3,57 mmol/l (20 °dH)
----------------------------------	----------------------

### Motordaten

Energieeffizienzindex (EEI)	≤0.17
Störaussendung	EN 61800-3;2004+A1;2012 / Wohnbereich (C1)
Störfestigkeit	EN 61800-3;2004+A1;2012 / Industriebereich (C2)
Netzanschluss	1~230 V, 50/60 Hz
Leistungsaufnahme $P_{1\ max}$	570 W
Drehzahl min. $n_{\min}$	650 1/min
Drehzahl max. $n_{\max}$	3600 1/min
Schutzart Motor	IPX4D
Kabelverschraubung	5 x M16x1.5


### Werkstoffe

Pumpengehäuse	Edelstahl
Lauftrad	PPS-GF40
Welle	1.4122, DLC-beschichtet
Lager	Kohlegraphit

### Einbaumaße

Saugseitiger Rohranschluss $DN_s$	DN 40
Druckseitiger Rohranschluss $DN_d$	DN 40
Baulänge $l_0$	250 mm

### Bestellinformationen

Fabrikat	Wilo
Produktbezeichnung	Stratos MAXO-Z 40/0,5-12
Gewicht netto ca. $m$	17,4 kg
Artikelnummer	<b>2186252</b> 

## Services

Die partnerschaftliche Zusammenarbeit mit Installateuren und Anlagenbauern hat bei Wilo lange Tradition. Ein wichtiger Teil unserer Partnerschaftsphilosophie ist der Wilo-Werkskundendienst. Zusammen entwickeln wir ein Servicekonzept, das zu Ihren individuellen Anforderungen passt – und sorgen mit unserem Knowhow und persönlicher Beratung dafür, dass Ihre Anlagen energieeffizient, betriebssicher und so kostengünstig wie möglich arbeiten. Dabei unterstützen unsere kompetenten Wilo-Service Techniker Sie schnell, zuverlässig und termintreu.

## Weitere Serviceleistungen

Anschlussgarantie Nassläuferpumpen	2219589
Inbetriebnahme Nassläuferpumpen	2219390
Instandhaltung COMFORT Nassläuferpumpen	2219416
WiloCare Comfort	2222876
WiloCare Comfort PLUS	2222877