



Abbildung ähnlich

Datenblatt

Hydraulische Daten

Mindesteffizienzindex (MEI)	≥0.7
Maximaler Betriebsdruck P_N	16 bar
Auslegungshinweis	16 bar bis 120 °C, 13 bar bis 140 °C
Min. Medientemperatur T_{min}	-20 °C
Max. Medientemperatur T_{max}	140 °C
Min. Umgebungstemperatur T_{min}	0 °C
Max. Umgebungstemperatur T_{max}	40 °C

Antrieb

Netzanschluss	3~380 V, 50/60 Hz
Motor-Effizienzklasse	IE5
Leistungsaufnahme $P_{1 max}$	4130 W
Motornennleistung P_2	3,6 kW
Strom (max) I_{max}	7,1 A
Störaussendung	EN 61800-3
Störfestigkeit	EN 61800-3
Isolationsklasse	F
Schutzart Motor	IP55
Motorschutz	KLF integriert

Kennlinien

Werkstoffe

Pumpengehäuse	5.1301/EN-GJL-250 KTL-beschichtet
Laufgrad	PPS-GF40
Welle	Edelstahl
Wellendichtung	AQ1EGG
Laterne	5.1301/EN-GJL-250 KTL-beschichtet

Zugelassene Flüssigkeiten (andere Flüssigkeiten auf Anfrage)

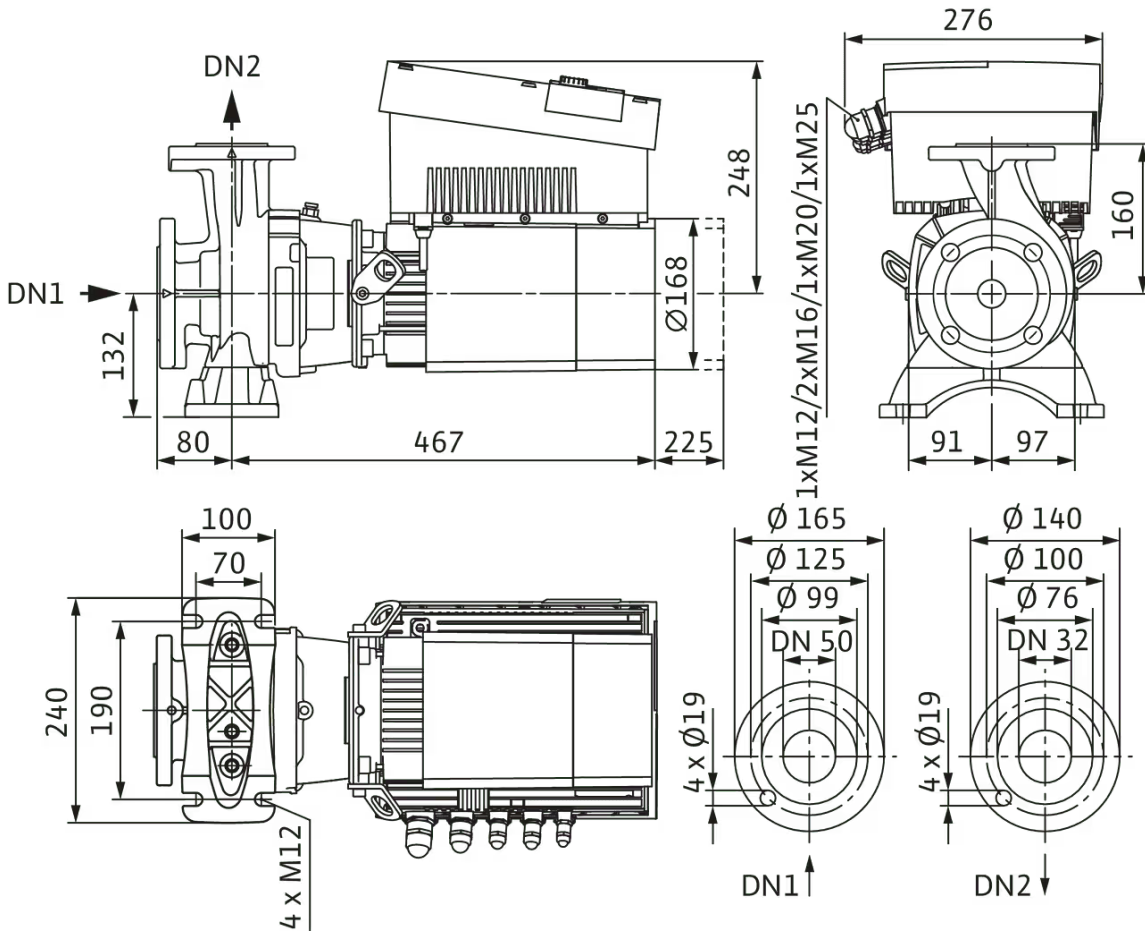
Heizungswasser (gemäß VDI 2035)	ja
Wärmeträgeröl	Sonderausführung gegen Mehrpreis
Kühl- und Kaltwasser	ja
Wasser-Glykol-Gemische (bei 20-40 Vol.-% Glykol u. Medientemperatur ≤ 40 °C)	ja

Einbaumaße

Saugseitiger Rohranschluss D_N s	DN 50
Druckseitiger Rohranschluss D_N d	DN 32

Maße und Maßzeichnungen

Stratos GIGA B 32/1-45/3,8-R1



Klemmenplan



L1, L2, L3: Netzanschluss: 3~380 V - 3~480 V (\pm ;10 %), 50/60 Hz

PE: Schutzleiteranschluss

DDG: Anschluss für Differenzdruckgeber

In1 (1): Istwert-Eingang 0 - 10 V/0 - 20 mA; 2 - 10 V/4 - 20 mA

GND (2): Masseanschluss für In1 und In2

+ 24 V (3): Gleichspannungsausgang für einen externen Verbraucher/Geber. Belastung max. 60 mA

In2: Sollwert-Eingang 0 - 10 V/0 - 20 mA; 2 - 10 V/4 - 20 mA

MP: Multi-Pumpe, Schnittstelle für Doppelpumpen-Management

Ext. off: Steuereingang „Vorrang AUS“

Über einen externen, potentialfreien Kontakt kann die Pumpe ein- oder ausgeschaltet werden (24 V Gleichstrom/10 mA).

SBM:* Potentialfreie Sammelbetriebsmeldung (Wechsler nach VDI 3814)

SSM:* Potentialfreie Sammelstörmeldung (Wechsler nach VDI 3814)

AUX: Externer Pumpentausch (nur bei Doppelpumpenbetrieb). Über einen externen, potentialfreien Kontakt kann ein Pumpentausch durchgeführt werden (24 V Gleichstrom/10 mA)

DIP- 1: Umschaltung zwischen Betriebs- (O) und Servicemodus (S)

Schalter: 2: Menü für die Zugriffssperre aktivieren/deaktivieren

Optional: IF-Modul zur Anbindung an Gebäudeautomation

* Belastbarkeit der Kontakte für die SBM und SSM:

min.: 12 V Gleichstrom/10 mA

max.: 250 V AC/1 A

Bestellinformation

Produktdaten

Fabrikat	Wilo
Produktbezeichnung	Stratos GIGA B 32/1-45/3,8-R1
Artikelnummer	2189127 
EAN Nummer	4048482778532
Farbe	grün/silber
Minimale Bestellmenge	1
Marktverfügbarkeit	2019-07-01

Verpackung

Verpackungsart	Karton
Verpackungseigenschaft	Transportverpackung
Anzahl pro Palette	1
Anzahl pro Layer	1

Maße und Gewichte

Längenmaß mit Verpackung	795 mm
Länge <i>L</i>	547 mm
Höhenmaß mit Verpackung	615 mm
Höhe <i>H</i>	380 mm
Breitenmaß mit Verpackung	515 mm
Breite <i>B</i>	276 mm
Gewicht brutto ca. <i>m</i>	47 kg
Gewicht netto ca. <i>m</i>	40 kg

Ausschreibungstext

Hocheffizienz-Blockpumpe mit EC-Motor **der Effizienzklasse IE5 gemäß IEC 60034-30-2** und elektronischer Leistungsanpassung in Trockenläufer-Bauart. Die Pumpe ist ausgeführt als einstufige Niederdruckkreiselpumpe mit Flanschanschluss und Gleitringdichtung. Die Stratos GIGA B ist vorrangig für die Förderung von Heizungswasser (nach VDI 2035), Kaltwasser und Wasser-Glykol-Gemischen ohne abrasive Stoffe in Heizungs-, Klima- und Kühlsystemen konzipiert.

Konstruktion:

- > Einstufige Niederdruck-Kreiselpumpe mit ungeteilter Welle in Blockbauweise inklusive Fuß am Pumpengehäuse
- > Flansch- und Gehäuseabmessungen nach EN 733
- > Flansche PN 16 - gebohrt nach EN 1092-2
- > Druckmessanschlüsse (R 1/8) für angebauten Differenzdruckgeber (Ausführung ...-R1 ohne Differenzdruckgeber)
- > Pumpengehäuse und Motorflansch serienmäßig mit Kataphoresebeschichtung
- > Gleitringdichtung S1 empfohlen bei Wasser-Glykol-Gemischen mit Anteilen Glykol bis max. 50 % Volumenanteil und einer Medientemperatur von -20 °C bis max. **+90 °C ... +110 °C** und auch bei Ölanteilen im Wasser-Glykol-Gemisch.
- > Anschlussspannungen: 3~480 V ±10% 50/60 Hz; 3~440 V ±10% 50/60 Hz; 3~400 V ±10% 50/60 Hz; 3~380 V -5 % +10% 50/60 Hz

Zubehör:

- > Konsolen für Fundamentbefestigung
- > Differenzdruckgeber-Sets 0-10 V für Pumpen in der Ausführung ...-R1
- > IR-Monitor
- > IR-Stick
- > IF-Modul PLR
- > IF-Modul LON
- > IF-Modul Modbus
- > IF-Modul BACnet
- > IF-Modul CAN

Betriebsdaten

Min. Medientemperatur T_{min}	-20 °C
Max. Medientemperatur T_{max}	140 °C
Min. Umgebungstemperatur T_{min}	0 °C
Max. Umgebungstemperatur T_{max}	40 °C
Maximaler Betriebsdruck PN	16 bar

Serienmäßige Ausrüstung:

- > Grüne-Knopf-Handbedienebene für:
 - > Pumpe Ein/Aus
 - > Wahl der Regelungsart: $\Delta p-c$ (Differenzdruck constant), $\Delta p-v$ (Differenzdruck variabel), PID-Regelung, n-constant (Steller)
 - > Sollwert- bzw. Drehzahleinstellung
 - > Konfiguration der Betriebsparameter
 - > Fehlerquittierung
- > Pumpendisplay zur Anzeige von:
 - > Regelungsart
 - > Sollwert (z.B. Differenzdruck oder Drehzahl)
 - > Fehler- und Warnmeldungen
 - > Istwerte (z.B. Leistungsaufnahme, Istwert des Sensors)
 - > Betriebsdaten (z.B. Betriebsstunden, Energieverbrauch)
 - > Zustandsdaten (z.B. Zustand des SSM- und SBM-Relais)
 - > Gerätedaten (z.B. Pumpenname)
 - > Betriebsart (nur bei Hosenrohranwendung: Haupt-/Reservebetrieb, Parallelbetrieb)

Zusatzfunktionen:

- > Analoge Schnittstellen 0-10 V, 2-10 V, 0-20 mA, 4-20 mA, integriertes Doppelpumpenmanagement für die Anwendung im Hosenrohr, zwei konfigurierbare Melderelais für Betriebs- und Störmeldungen, konfigurierbares Fehlerverhalten zugeschnitten auf Heizungs- und Klimaanwendungen, Zugriffssperre an der Pumpe, integrierter Motorvollschutz (KLF) mit Auslöseelektronik, serienmäßige Kondensatablaufbohrungen im Motorgehäuse (bei Auslieferung verschlossen), IR-Schnittstelle zur drahtlosen Kommunikation mit Bedien- und Service-Gerät Wilo-IR-Monitor und Wilo-IR-Stick, Steckplatz für Wilo IF-Module Modbus, BACnet, CAN, PLR, LON zur Anbindung an die Gebäudeautomation.

Betriebsdaten

Auslegungshinweis	16 bar bis 120 °C, 13 bar bis 140 °C
Mindesteffizienzindex (MEI)	≥0.7

Antrieb

Netzanschluss	3~380 V, 50/60 Hz
	3~400 V, 50/60 Hz
	3~440 V, 50/60 Hz
	3~480 V, 50/60 Hz
Motor-Effizienzklasse	IE5
Leistungsaufnahme $P_{1 \max}$	4130 W
Motornennleistung P_2	3,6 kW
Strom (max) I_{\max}	7,1 A
Drehzahl max. n_{\max}	4850 1/min
Störaussendung	EN 61800-3
Störfestigkeit	EN 61800-3
Isolationsklasse	F
Schutzart Motor	IP55
Motorschutz	KLF integriert


Werkstoffe

Pumpengehäuse	5.1301/EN-GJL-250 KTL-beschichtet
Lauftrad	PPS-GF40
Welle	Edelstahl
Wellendichtung	AQ1EGG
Laterne	5.1301/EN-GJL-250 KTL-beschichtet

Einbaumaße

Saugseitiger Rohranschluss DN_s	DN 50
Druckseitiger Rohranschluss DN_d	DN 32

Bestellinformationen

Fabrikat	Wilo
Produktbezeichnung	Stratos GIGA B 32/1-45/3,8-R1
Gewicht netto ca. m	40 kg
Artikelnummer	2189127 

Installationsart

Stufenlose Regelung differenzdruckabhängig CCe-HVAC System

CCe-HVAC System

CCe-HVAC System 1 x 2,2	2536676	EUR 6.625,-
CCe-HVAC System 2 x 2,2	2536677	EUR 7.080,-
CCe-HVAC System 3 x 2,2	2536678	EUR 7.519,-
CCe-HVAC System 4 x 2,2	2536679	EUR 7.856,-
CCe-HVAC System 5 x 2,2	2536680	EUR 9.215,-
CCe-HVAC System 6 x 2,2	2536681	EUR 9.553,-

Antenne GSM/GPRS

D-Netz-Dualband-Antenne mit 3 m Kabel	2533862	EUR 213,-
D-Netz-Triband-Antenne 10 m Kabel	2533863	EUR 640,-
D-Netz-Triband-Antenne 15 m Kabel	2533864	EUR 709,-

Außentemperaturfühler Pt 100

Außentemperaturfühler Pt 100	2533772	EUR 159,-
------------------------------	---------	-----------

Auswerter DDG

Auswerter DDG	2533770	EUR 691,-
---------------	---------	-----------

GLT Basismodul

GLT-Basismodul	2533800	EUR 876,-
----------------	---------	-----------

CC-Kommunikationsmodul BACnet

CC-Kommunikationsmodul BACnet IP (Slave)	2537051	EUR 2.051,-
CC-Kommunikationsmodul BACnet MS/TP (Slave)	2537050	EUR 2.468,-

Kommunikationsmodul LON

Kommunikationsmodul LON	2533868	EUR 4.323,-
-------------------------	---------	-------------

Kommunikationsmodul ModBus

Kommunikationsmodul Modbus RTU	2533869	EUR 1.027,-
--------------------------------	---------	-------------

Kommunikationsmodul Profibus

Kommunikationsmodul Profibus DP	2533866	EUR 1.504,-
---------------------------------	---------	-------------

Kommunikationsmodul CC

CC-Kommunikationsmodul	2533850	EUR 339,-
------------------------	---------	-----------

Kommunikationsmodul GSM

GSM-Modul	2533861	EUR 1.663,-
-----------	---------	-------------

Meldemodul Pumpe

Meldemodul Pumpe 1-2	2533812	EUR 535,-
Meldemodul Pumpe 3-6	2533836	EUR 517,-

Nachrüstsatz Signalwandler

Signalwandler 0-10 V / 0-20 mA	2534992	EUR 318,-
--------------------------------	---------	-----------

Verbindungskabel Steuermodule/Meldemodule

Verbindungskabel Steuermodule	2533790	EUR 235,-
Verbindungskabel Meldemodule	2533890	EUR 235,-

DDG (4-20mA)

Differenzdruck-Geber DDG 10 (4-20 mA)	2136454	EUR 1.297,-
Differenzdruck-Geber DDG 100 (4-20 mA)	2211740	EUR 1.297,-
Differenzdruck-Geber DDG 20 (4-20 mA)	2136456	EUR 1.297,-
Differenzdruck-Geber DDG 40 (4-20 mA)	2136458	EUR 1.297,-
Differenzdruck-Geber DDG 60 (4-20 mA)	2136460	EUR 1.297,-

Messumformer DDG

Messumformer DDG	501771990	EUR 3.681,-
------------------	-----------	-------------

Netzgerät DDG

Netzgerät DDG	501865293	EUR 398,-
---------------	-----------	-----------

Verlängerungsset DDG für Hosenrohranwendung

Verlaengerung Wendel f.DDG Set	2166098	EUR 64,-
--------------------------------	---------	----------

Stufenlose Regelung temperaturabhängig CCe-HVAC System

CCe-HVAC System

CCe-HVAC System 1 x 2,2	2536676	EUR 6.625,-
CCe-HVAC System 2 x 2,2	2536677	EUR 7.080,-
CCe-HVAC System 3 x 2,2	2536678	EUR 7.519,-
CCe-HVAC System 4 x 2,2	2536679	EUR 7.856,-
CCe-HVAC System 5 x 2,2	2536680	EUR 9.215,-
CCe-HVAC System 6 x 2,2	2536681	EUR 9.553,-

Antenne GSM/GPRS

D-Netz-Dualband-Antenne mit 3 m Kabel	2533862	EUR 213,-
---------------------------------------	---------	-----------

D-Netz-Triband-Antenne 10 m Kabel	2533863	EUR 640,-
D-Netz-Triband-Antenne 15 m Kabel	2533864	EUR 709,-

Außentemperaturfühler Pt 100

Außentemperaturfühler Pt 100	2533772	EUR 159,-
------------------------------	---------	-----------

GLT Basismodul

GLT-Basismodul	2533800	EUR 876,-
----------------	---------	-----------

CC-Kommunikationsmodul BACnet

CC-Kommunikationsmodul BACnet IP (Slave)	2537051	EUR 2.051,-
CC-Kommunikationsmodul BACnet MS/TP (Slave)	2537050	EUR 2.468,-

Kommunikationsmodul LON

Kommunikationsmodul LON	2533868	EUR 4.323,-
-------------------------	---------	-------------

Kommunikationsmodul ModBus

Kommunikationsmodul Modbus RTU	2533869	EUR 1.027,-
--------------------------------	---------	-------------

Kommunikationsmodul Profibus

Kommunikationsmodul Profibus DP	2533866	EUR 1.504,-
---------------------------------	---------	-------------

Kommunikationsmodul CC

CC-Kommunikationsmodul	2533850	EUR 339,-
------------------------	---------	-----------

Kommunikationsmodul GSM

GSM-Modul	2533861	EUR 1.663,-
-----------	---------	-------------

Meldemodul Pumpe

Meldemodul Pumpe 1-2	2533812	EUR 535,-
Meldemodul Pumpe 3-6	2533836	EUR 517,-

Nachrüstsatz Signalwandler

Signalwandler 0-10 V / 0-20 mA	2534992	EUR 318,-
--------------------------------	---------	-----------

Temperaturmodul

Temperaturmodul für Systeme mit 1-3 Pumpen	2534991	EUR 1.371,-
Temperaturmodul für Systeme mit 4-6 Pumpen	2533771	EUR 1.085,-

Verbindungskabel Steuermodule/Meldemodule

Verbindungskabel Steuermodule	2533790	EUR 235,-
Verbindungskabel Meldemodule	2533890	EUR 235,-

Stufenlose Regelung differenzdruckabhängig SCe-HVAC System

SCe-HVAC System

SCe-HVAC System 1x10A-WM	2545254	EUR 3.150,-
SCe-HVAC System 2x10A-WM	2545255	EUR 3.385,-
SCe-HVAC System 3x10A-WM	2545256	EUR 3.722,-
SCe-HVAC System 4x10A-WM	2545257	EUR 3.899,-

Antenne GSM/GPRS

D-Netz-Dualband-Antenne mit 3 m Kabel	2533862	EUR 213,-
D-Netz-Triband-Antenne 10 m Kabel	2533863	EUR 640,-
D-Netz-Triband-Antenne 15 m Kabel	2533864	EUR 709,-

Außentemperaturfühler Pt 100

Außentemperaturfühler Pt 100	2533772	EUR 159,-
------------------------------	---------	-----------

Auswerter DDG

Auswerter DDG	2533770	EUR 691,-
---------------	---------	-----------

Kommunikationsmodul LON (SC)

Kommunikationsmodul LON (SC)	2538243	EUR 814,-
------------------------------	---------	-----------

SC-Kommunikationsmodul BACnet

SC-Kommunikationsmodul BACnet MS/TP (Slave)	2538242	EUR 814,-
---	---------	-----------

Kommunikationsmodul GSM (SC)

Kommunikationsmodul GSM (SC)	2542216	EUR 772,-
------------------------------	---------	-----------

Meldemodul Pumpe

Meldemodul Pumpe 1-2	2533812	EUR 535,-
Meldemodul Pumpe 3-6	2533836	EUR 517,-

Meldeplatine

Platine Option EXM SC Set	2119646	EUR 279,-
---------------------------	---------	-----------

DDG (4-20mA)

Differenzdruck-Geber DDG 10 (4-20 mA)	2136454	EUR 1.297,-
Differenzdruck-Geber DDG 100 (4-20 mA)	2211740	EUR 1.297,-
Differenzdruck-Geber DDG 20 (4-20 mA)	2136456	EUR 1.297,-
Differenzdruck-Geber DDG 40 (4-20 mA)	2136458	EUR 1.297,-
Differenzdruck-Geber DDG 60 (4-20 mA)	2136460	EUR 1.297,-

Messumformer DDG

Messumformer DDG	501771990	EUR 3.681,-
------------------	-----------	-------------

Netzgerät DDG

Netzgerät DDG	501865293	EUR 398,-
---------------	-----------	-----------

Verlängerungsset DDG für Hosenrohranwendung

Verlaengerung Wendel f.DDG Set	2166098	EUR 64,-
--------------------------------	---------	----------

Stufenlose Regelung temperaturabhängig SCe-HVAC System

SCe-HVAC System

SCe-HVAC System 1x10A-WM	2545254	EUR 3.150,-
SCe-HVAC System 2x10A-WM	2545255	EUR 3.385,-
SCe-HVAC System 3x10A-WM	2545256	EUR 3.722,-
SCe-HVAC System 4x10A-WM	2545257	EUR 3.899,-

Antenne GSM/GPRS

D-Netz-Dualband-Antenne mit 3 m Kabel	2533862	EUR 213,-
D-Netz-Triband-Antenne 10 m Kabel	2533863	EUR 640,-
D-Netz-Triband-Antenne 15 m Kabel	2533864	EUR 709,-

Außentemperaturfühler Pt 100

Außentemperaturfühler Pt 100	2533772	EUR 159,-
------------------------------	---------	-----------

Kommunikationsmodul LON (SC)

Kommunikationsmodul LON (SC)	2538243	EUR 814,-
------------------------------	---------	-----------

SC-Kommunikationsmodul BACnet

SC-Kommunikationsmodul BACnet MS/TP (Slave)	2538242	EUR 814,-
---	---------	-----------

Kommunikationsmodul GSM (SC)

Kommunikationsmodul GSM (SC)	2542216	EUR 772,-
------------------------------	---------	-----------

Meldemodul Pumpe

Meldemodul Pumpe 1-2	2533812	EUR 535,-
Meldemodul Pumpe 3-6	2533836	EUR 517,-

Meldeplatine

Platine Option EXM SC Set	2119646	EUR 279,-
---------------------------	---------	-----------

Elektrisches Zubehör

Pumpensteuerung/Zubehör

Antenne GSM/GPRS

D-Netz-Dualband-Antenne mit 3 m Kabel	2533862	EUR 213,-
D-Netz-Triband-Antenne 10 m Kabel	2533863	EUR 640,-
D-Netz-Triband-Antenne 15 m Kabel	2533864	EUR 709,-
SMA/FME-Adapter	2545548	EUR 72,-

GLT Basismodul

GLT-Basismodul	2533800	EUR 876,-
----------------	---------	-----------

CC-Kommunikationsmodul BACnet

CC-Kommunikationsmodul BACnet MS/TP (Slave)	2537050	EUR 2.468,-
CC-Kommunikationsmodul BACnet IP (Slave)	2537051	EUR 2.051,-

Kommunikationsmodul CC

CC-Kommunikationsmodul	2533850	EUR 339,-
------------------------	---------	-----------

Kommunikationsmodul GSM

GSM-Modul	2533861	EUR 1.663,-
-----------	---------	-------------

Kommunikationsmodul GSM (SC)

Kommunikationsmodul GSM (SC)	2542216	EUR 772,-
------------------------------	---------	-----------

Kommunikationsmodul LON

Kommunikationsmodul LON	2533868	EUR 4.323,-
-------------------------	---------	-------------

Kommunikationsmodul LON (SC)

Kommunikationsmodul LON (SC)	2538243	EUR 814,-
------------------------------	---------	-----------

Kommunikationsmodul ModBus

Kommunikationsmodul Modbus RTU	2533869	EUR 1.027,-
--------------------------------	---------	-------------

Kommunikationsmodul Profibus

Kommunikationsmodul Profibus DP	2533866	EUR 1.504,-
---------------------------------	---------	-------------

Verbindungskabel Steuermodule/Meldemodule

Verbindungskabel Steuermodule	2533790	EUR 235,-
Verbindungskabel Meldemodule	2533890	EUR 235,-

Auswerter DDG

Auswerter DDG	2533770	EUR 691,-
---------------	---------	-----------

Außentemperaturfühler Pt 100

Außentemperaturfühler Pt 100	2533772	EUR 159,-
------------------------------	---------	-----------

Meldemodul Pumpe

Meldemodul Pumpe 1-2	2533812	EUR 535,-
Meldemodul Pumpe 3-6	2533836	EUR 517,-

SC-Kommunikationsmodul BACnet

SC-Kommunikationsmodul BACnet MS/TP (Slave)	2538242	EUR 814,-
---	---------	-----------

Meldeplatine

Platine Option EXM SC Set	2119646	EUR 279,-
---------------------------	---------	-----------

Nachrüstsatz Signalwandler

Signalwandler 0-10 V / 0-20 mA	2534992	EUR 318,-
--------------------------------	---------	-----------

Temperaturmodul

Temperaturmodul für Systeme mit 4-6 Pumpen	2533771	EUR 1.085,-
Temperaturmodul für Systeme mit 1-3 Pumpen	2534991	EUR 1.371,-

Pumpensteuerung/Comfort-Regelsystem

CCe-HVAC System

CCe-HVAC System 1 x 2,2	2536676	EUR 6.625,-
CCe-HVAC System 2 x 2,2	2536677	EUR 7.080,-
CCe-HVAC System 3 x 2,2	2536678	EUR 7.519,-
CCe-HVAC System 4 x 2,2	2536679	EUR 7.856,-
CCe-HVAC System 5 x 2,2	2536680	EUR 9.215,-
CCe-HVAC System 6 x 2,2	2536681	EUR 9.553,-

Pumpensteuerung/Smart-Regelsystem

SCe-HVAC System

SCe-HVAC System 1x10A-WM	2545254	EUR 3.150,-
SCe-HVAC System 2x10A-WM	2545255	EUR 3.385,-
SCe-HVAC System 3x10A-WM	2545256	EUR 3.722,-
SCe-HVAC System 4x10A-WM	2545257	EUR 3.899,-

Pumpensteuerung/Schnittstellenmodul

IF-Module Trockenläuferpumpen

IF-Modul LON	2022530	EUR 421,-
IF-Modul PLR	2035069	EUR 184,-
IF-Modul CANopen	2085044	EUR 284,-
IF-Modul Modbus RTU	2097809	EUR 432,-
IF-Modul BACnet MS/TP	2097811	EUR 471,-

Smart IF-Module

Wilo-Smart IF-Modul	2197102	EUR 496,-
---------------------	---------	-----------

Differenzdruckerfassung

DDG (0-10V)

Differenzdruck-Geber DDG 60-7 (0-10 V)	2168158	EUR 758,-
--	---------	-----------

DDG (4-20mA)

Differenzdruck-Geber DDG 10 (4-20 mA)	2136454	EUR 1.297,-
Differenzdruck-Geber DDG 20 (4-20 mA)	2136456	EUR 1.297,-
Differenzdruck-Geber DDG 40 (4-20 mA)	2136458	EUR 1.297,-
Differenzdruck-Geber DDG 60 (4-20 mA)	2136460	EUR 1.297,-
Differenzdruck-Geber DDG 100 (4-20 mA)	2211740	EUR 1.297,-

Netzgerät DDG

Netzgerät DDG	501865293	EUR 398,-
---------------	-----------	-----------

Messumformer DDG

Messumformer DDG	501771990	EUR 3.681,-
------------------	-----------	-------------

Verlängerungsset DDG für Hosenrohranwendung

Verlaengerung Wendel f.DDG Set	2166098	EUR 64,-
--------------------------------	---------	----------

Bedien-/Servicegeräte

IR-Stick

IR-Stick	2109467	EUR 402,-
----------	---------	-----------

Services

Die partnerschaftliche Zusammenarbeit mit Installateuren und Anlagenbauern hat bei Wilo lange Tradition. Ein wichtiger Teil unserer Partnerschaftsphilosophie ist der Wilo-Werkskundendienst. Zusammen entwickeln wir ein Servicekonzept, das zu Ihren individuellen Anforderungen passt – und sorgen mit unserem Knowhow und persönlicher Beratung dafür, dass Ihre Anlagen energieeffizient, betriebssicher und so kostengünstig wie möglich arbeiten. Dabei unterstützen unsere kompetenten Wilo-Service Techniker Sie schnell, zuverlässig und termintreu.

Empfohlene Serviceleistungen

Inbetriebnahme Trockenläuferpumpen	2219391
------------------------------------	---------

Weitere Serviceleistungen

Anschlussgarantie Trockenläuferpumpen	2219590
---------------------------------------	---------

Instandhaltung COMFORT Trockenläuferpumpen	2219493
--	---------

WiloCare Comfort	2222876
------------------	---------

WiloCare Comfort PLUS	2222877
-----------------------	---------