



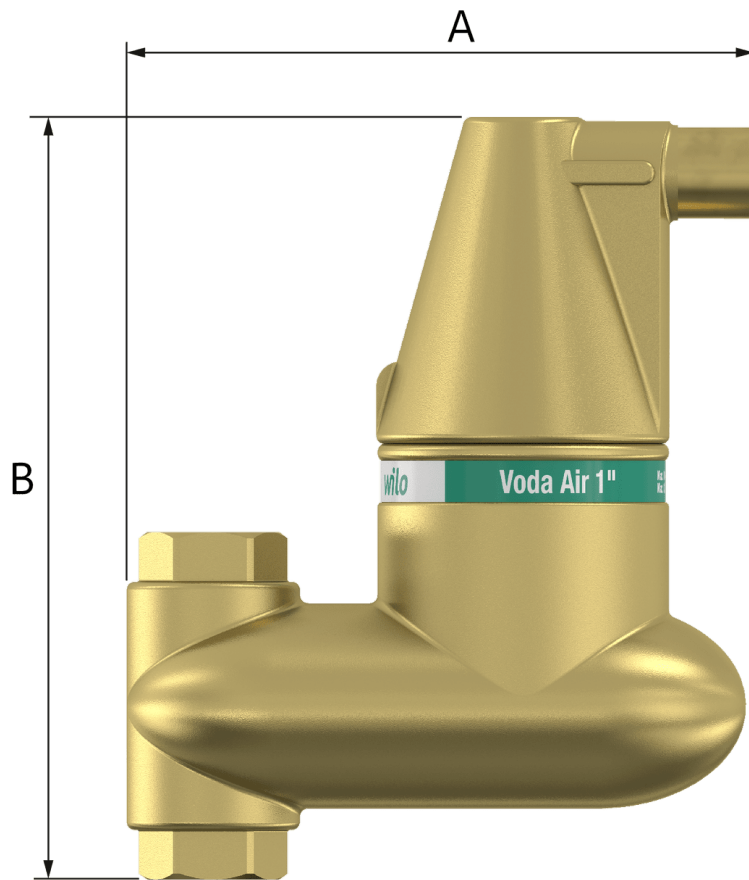
Datenblatt

Technische Daten

Anschluss Eingang	Ø22mm
Anschluss Ausgang	Ø22mm
Max. Strömungsgeschwindigkeit	1,5 m/s
Maximal erlaubtes Limit an Glycol in %	50 %
Vorbehältervolumen V	0 l
Minimaler Betriebsdruck	0,2 bar
Maximaler Betriebsdruck PN	10 bar
Min. Medientemperatur	-10 °C
Max. Medientemperatur	120 °C

Maße und Maßzeichnungen

Wilo-Voda Air 1" V



Abmessungen A	98,0 mm
Abmessungen B	189,0 mm

Bestellinformation

Produktdaten

Fabrikat	Wilo
Produktbezeichnung	Voda Air Luftabscheider 22 mm für vertikale Aufstellung
Artikelnummer	2198837
EAN Nummer	4048482837543
Farbe	Messing
Minimale Bestellmenge	1
Marktverfügbarkeit	2018-04-09

Maße und Gewichte

Längenmaß mit Verpackung	232 mm
Länge <i>L</i>	100 mm
Höhenmaß mit Verpackung	71 mm
Höhe <i>H</i>	189 mm
Breitenmaß mit Verpackung	192 mm
Breite <i>B</i>	160 mm
Gewicht brutto ca. <i>m</i>	2,2 kg
Gewicht netto ca. <i>m</i>	1 kg

Verpackung

Verpackungsart	Karton
Verpackungseigenschaft	Verkaufsverpackung
Anzahl pro Palette	180
Anzahl pro Layer	45

Ausschreibungstext

Zum vollständigen Entfernen von Luft aus Heizungs- und Kühlsystemen.

Luftabscheider steigern den Komfort und die Leistung. Luftabscheider bieten zudem Vorteile bei der Anwendung in alten Systemen oder beim Umbau eines offenen in ein geschlossenes System.

- > Mehr Komfort und höhere Leistung.

- > Beseitigt nicht nur kleinste Luftblasen, sondern auch im Wasser absorbierte Luft. Sogar Mikroblasen von 15 bis 20 µm!
- > Durch das Entfernen der Luft aus dem Systemwasser wird die Lebensdauer von Pumpen, Steuergeräten und anderem Systemzubehör verlängert.
- > Für die Montage in vertikalen Feuerlöschleitungen.

Technische Daten

Installation	Vertical
Minimaler Betriebsdruck	0,2 bar
Maximaler Betriebsdruck <i>PN</i>	10 bar
Min. Medientemperatur <i>T</i>	-10 °C
Max. Medientemperatur <i>T</i>	120 °C
Maximal erlaubtes Limit an Glycol in %	50 %
Anschluss Eingang	Ø22mm
Anschluss Ausgang	Ø22mm
Art.-Nr.	2198837
EAN-Nummer	4048482837543

Technische Daten

Gewicht netto ca.	1 kg
-------------------	------