



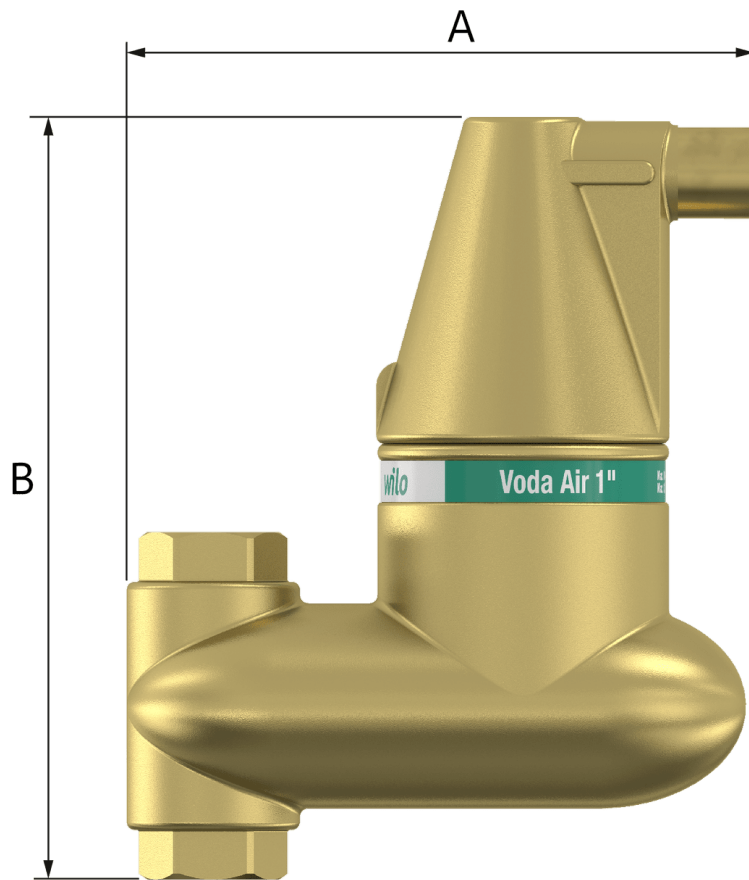
Datenblatt

Technische Daten

Anschluss Eingang	Rp 1
Anschluss Ausgang	Rp 1
Max. Strömungsgeschwindigkeit	1,5 m/s
Maximal erlaubtes Limit an Glycol in %	50 %
Vorbehältervolumen V	1 l
Minimaler Betriebsdruck	0,2 bar
Maximaler Betriebsdruck PN	10 bar
Min. Medientemperatur	-10 °C
Max. Medientemperatur	120 °C

Maße und Maßzeichnungen


Wilo-Voda Air 1" V



Abmessungen A	100,0 mm
Abmessungen B	204,0 mm

Bestellinformation

Produktdaten

Fabrikat	Wilo
Produktbezeichnung	Voda Air Luftabscheider 1" für vertikale Aufstellung
Artikelnummer	2198839 
EAN Nummer	4048482837567
Farbe	Messing
Minimale Bestellmenge	1
Marktverfügbarkeit	2018-04-09

Maße und Gewichte

Längenmaß mit Verpackung	259 mm
Länge L	100 mm
Höhenmaß mit Verpackung	92 mm
Höhe H	204 mm
Breitenmaß mit Verpackung	229 mm
Breite B	184 mm
Gewicht brutto ca. m	3,3 kg
Gewicht netto ca. m	3,1 kg

Verpackung

Verpackungsart	Karton
Verpackungseigenschaft	Verkaufsverpackung
Anzahl pro Palette	1
Anzahl pro Layer	12

Ausschreibungstext

Zum vollständigen Entfernen von Luft aus Heizungs- und Kühlsystemen.

Luftabscheider steigern den Komfort und die Leistung. Luftabscheider bieten zudem Vorteile bei der Anwendung in alten Systemen oder beim Umbau eines offenen in ein geschlossenes System.

- > Mehr Komfort und höhere Leistung.

- > Beseitigt nicht nur kleinste Luftblasen, sondern auch im Wasser absorbierte Luft. Sogar Mikroblasen von 15 bis 20 μm !
- > Durch das Entfernen der Luft aus dem Systemwasser wird die Lebensdauer von Pumpen, Steuergeräten und anderem Systemzubehör verlängert.
- > Für die Montage in vertikalen Feuerlöschleitungen.

Technische Daten

Installation	Vertical
Minimaler Betriebsdruck	0,2 bar
Maximaler Betriebsdruck P_N	10 bar
Min. Medientemperatur T	-10 °C
Max. Medientemperatur T	120 °C
Maximal erlaubtes Limit an Glycol in %	50 %
Anschluss Eingang	Rp 1
Anschluss Ausgang	Rp 1
Art.-Nr.	2198839
EAN-Nummer	4048482837567

Technische Daten

Gewicht netto ca.	3,09 kg
-------------------	---------