



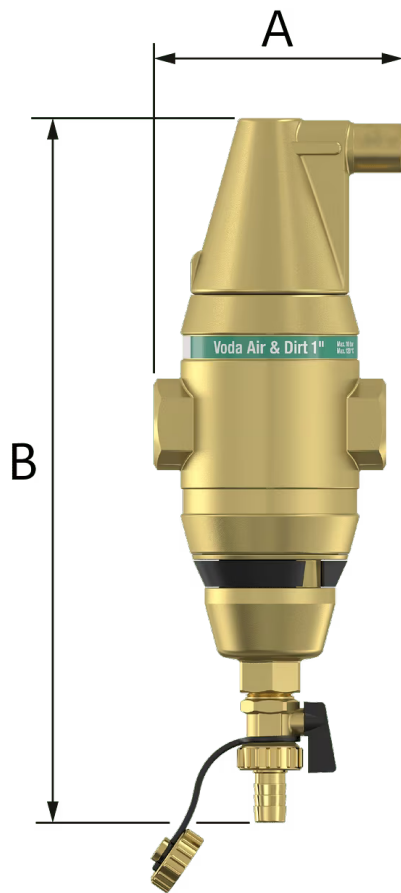
## Datenblatt

### Technische Daten

Anschluss Eingang	Rp 1 1/4
Anschluss Ausgang	Rp 1 1/4
Max. Strömungsgeschwindigkeit	1,5 m/s
Maximal erlaubtes Limit an Glycol in %	50 %
Minimaler Betriebsdruck	0,2 bar
Maximaler Betriebsdruck <i>PN</i>	10 bar
Min. Medientemperatur	-10 °C
Max. Medientemperatur	120 °C

## Maße und Maßzeichnungen


### Wilo-Voda Air/Dirt 1"



Abmessungen A	470,0 mm
Abmessungen B	651,0 mm

## Bestellinformation

### Produktdaten

Fabrikat	Wilo
Produktbezeichnung	Voda Air & Dirt Luft- und Schmutzabscheider 1 1/4" für horizontale Aufstellung
Artikelnummer	<b>2198854</b> 
EAN Nummer	4048482837710
Farbe	Messing
Minimale Bestellmenge	1
Marktverfügbarkeit	2018-04-09

### Maße und Gewichte

Längenmaß mit Verpackung	334 mm
Länge <i>L</i>	114 mm
Höhenmaß mit Verpackung	123 mm
Höhe <i>H</i>	345 mm
Breitenmaß mit Verpackung	123 mm
Breite <i>B</i>	114 mm
Gewicht brutto ca. <i>m</i>	3,1 kg
Gewicht netto ca. <i>m</i>	2,8 kg

### Verpackung

Verpackungsart	Karton
Verpackungseigenschaft	Verkaufsverpackung
Anzahl pro Palette	1
Anzahl pro Layer	18

## Ausschreibungstext

Luft- und Schlammabscheider für Heizanlagen und Kaltwassersysteme.

Mit Flanschanschluss

maximaler Arbeitsdruck: 10 bar

maximale Systemtemperatur: 120°C

Strömungsgeschwindigkeit 1,5 m/s, maximal 3m/s.

maximaler Glycolanteil 50%

Luft- und Schmutzabscheider schützen Kessel, Pumpen und Fittings vor Beschädigungen durch die Ablagerung

von Schmutzpartikeln und steigern den Komfort und die Leistung.

- > Mehr Komfort und höhere Leistung.
- > Entfernt auftriebslose Mikroblasen und Luftblasen aus dem System
- > Durch das Entfernen der Luft aus dem Systemwasser wird die Lebensdauer von Pumpen, Steuergeräten und anderen Systemkomponenten verlängert.
- > Auch für die Montage in vertikalen Feuerlöschleitungen geeignet

## Technische Daten

Separatortyp	Air&Dirt
Installation	Horizontal
Abnehmbarer Filter	ja
Kugelhahn	ja
mit Kopplern	nein
Minimaler Betriebsdruck	0,2 bar
Maximaler Betriebsdruck <i>PN</i>	10 bar
Min. Medientemperatur <i>T</i>	-10 °C
Max. Medientemperatur <i>T</i>	120 °C
Max. Strömungsgeschwindigkeit	1,5 m/s
Maximal erlaubtes Limit an Glycol in %	50 %
Anschluss Eingang	Rp 1¼
Anschluss Ausgang	Rp 1¼
Art.-Nr.	2198854
EAN-Nummer	4048482837710
Fabrikat	Wilo
Gewicht netto ca.	2,8 kg