



## Datenblatt

### Technische Daten

Installation	Horizontal
Koppelbar	ja
Digitale Steuereinheit	ja
Maximaler Betriebsdruck $P_N$	10 bar
Min. Arbeitsdruck	1.2
Max. Arbeitsdruck	3.5
Min. Nachfülldruck	4 bar
Max. Nachfülldruck	6 bar
Min. Medientemperatur $T$	3 °C
Max. Medientemperatur $T$	70 °C
Max. Vorlauftemperatur im System	105 °C
Min. Umgebungstemperatur	3 °C
Max. Umgebungstemperatur	50 °C
Maximal erlaubtes Limit an Glycol in %	50 %
Min. Kesselleistung	500 kW
Max. Kesselleistung	2300 kW

### Einbaumaße

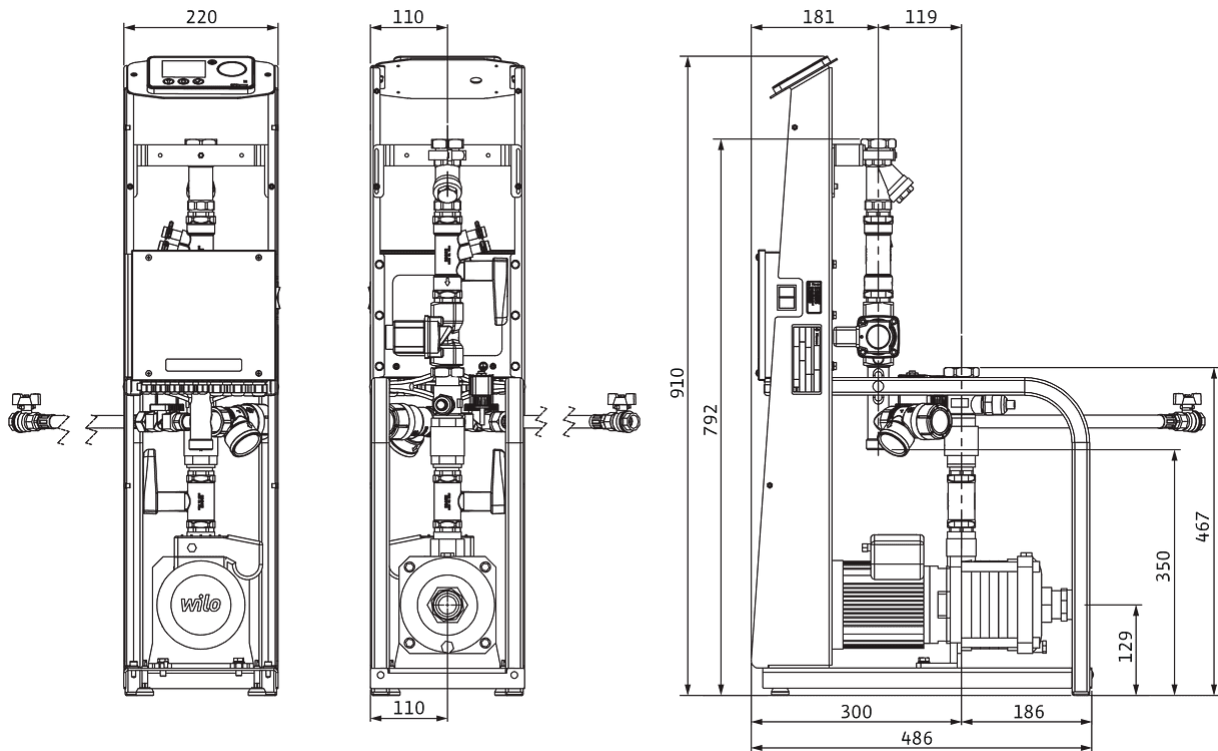
Anschluss Eingang	G 1¼
Anschluss Ausgang	G 1¼

### Motordaten

Netzfrequenz $f$	50 Hz
Phasen	1
Nennspannung $U$	230 V
Spannungstoleranz	±10 %
Nennstrom $I_N$	4,1 A
Schutzart	IP54
Schalldruckpegel	55 dB

Maße und Maßzeichnungen

Wilo-Sinum Pump M02



Bestellinformation

Produktdaten

Fabrikat	Wilo
Produktbezeichnung	Wilo-Sinum Einzelpumpe M02 230 V
Artikelnummer	<b>2198858</b>
EAN Nummer	4048482837758
Farbe	weiß
Minimale Bestellmenge	1
Marktverfügbarkeit	2018-07-01

Maße und Gewichte

Längenmaß mit Verpackung	750 mm
Länge <i>L</i>	540 mm
Höhenmaß mit Verpackung	1092 mm
Höhe <i>H</i>	922 mm
Breitenmaß mit Verpackung	590 mm
Breite <i>B</i>	227 mm
Gewicht brutto ca. <i>m</i>	37,9 kg
Gewicht netto ca. <i>m</i>	28 kg

Verpackung

Verpackungsart	Europalette
Verpackungseigenschaft	Transportverpackung
Anzahl pro Palette	1
Anzahl pro Layer	1

## Ausschreibungstext

Steuermodul zur Druckhaltung, Nachspeisung und Entgasung in geschlossenen Heiz- und Kühlkreisläufen gemäß EN 12828 und VDI 4708.

Eine Wilo-Sinum Druckhaltestation besteht aus dem Pumpenmodul mit mindestens einer Wilo Pumpe, (Mono- Einzelpumpe oder Double- zwei Pumpen parallel), einem flexiblen Anschlusssatz FCMV zum Wilo-Sinum MV Grundgefäß und bis zu vier Wilo-Sinum AV Beistellgefäßen.

Hydraulik:

Die wartungsfreundliche Pumpeneinheit als ein integriertes geregelt System steuert die Hauptfunktionen Druck halten, automatischer Nachspeisung und entgasen in mithilfe modernster selbstlernender Mikroelektronik. Über ein Multi Color Display in bedienerfreundlicher Höhe auf stabilem, mit Korrosionsschutz beschichtetem, Metallgestell, wird die Anlage parametrieret und in Betrieb genommen. Robuste Metallträger zum Schutz der Komponenten und für den problemlosen Transport zu schwer erreichbaren Stellen sind vormontiert.

Die Wilo Sinum G4 ist eine pumpengesteuerte, wartungsarme Druckhaltestation, der Druckschwankungen in Heiz- und Kühlanlagen effizient ausgleicht und Gas effektiv entfernt. Die Gasbildung in der Anlage kann zu Schmutzansammlungen, Korrosion und Verschleiß führen, was wiederum Störungen und Effizienzverluste zur Folge hat.

Die integrierte Funktion Turbo-Entgasung ermöglicht eine stark erhöhte Entgasungskapazität. Eine Entgasungsfunktion ermöglicht eine Dauerentgasung bei Bedarf.

Steuerungselektronik:

Die benutzerfreundliche Steuereinheit zeigt alle Betriebs- und Fehlerzustände gut verständlich und in Klartext mit grafischer Systemdarstellung an. Fortschrittliche Technologie sorgt für niedrigen Stromverbrauch, lange Lebensdauer und einfache Wartung.

Betriebsarten: Einzelpumpe, Zwei Pumpen als Redundanz wechselstör- oder lastabhängig mit zwei Pumpen sowie Verbundbetrieb von mehreren Druckhaltestationen. Mikroprozessorsteuerung, selbstlernend, mit grafischem Display. 20 Sprachen in der Menüführung.

Anbindung an die Gebäudeleittechnik ist ohne Zusatzausrüstung möglich.

Über analoge Ausgänge für Systemdruck (0-16bar) und Gefäßniveau (0-100%), Sammelstörmeldung, sowie frei programmierbare diskrete Ausgangssignale (250 V

Wechselstrom, max. 5 A, potentialfrei). Alle Meldungen können ohne zusätzliche Module parametrierbar werden.

Weitere integrierte Konnektivität zur Gebäudeleittechnik:

- Modbus RTU via RS 485
- Modbus TCP via Ethernet
- BACnet via RS485 oder Ethernet

Ethernet-Port für die GLT-Kommunikation entweder via Modbus- oder BACnet-Protokoll (onboard)

RS-485-Ports (paarweise verdrillt) als Alternative zur GLT-Integration via Modbus oder BACnet.

USB-Anschluss zum Speichern des Betriebsprotokolls oder zur Durchführung von Firmware-Updates.

Canbus-Ports (paarweise verdrillt) zur Verbindung mehrerer Druckhaltestationen untereinander (Master Slave onboard)

Bei Anlagen mit mehreren Pumpen und Ventilen, sorgt die Ausgleichsfunktion dafür, dass die Laufzeit der Komponenten automatisch und gleichmäßig verteilt wird.

Der Wilo-Sinum G4 führt während der Aufheiz- und Abkühlzyklen eine automatische Volumenkontrolle und Nachspeisung durch

Besonderheiten/Produktvorteile:

- Einfache Installation dank intuitiver Menüführung im HMI, großem Display und selbstlernendem Mikroprozessor.
- Gebäudeleittechnik ohne Erweiterungsmodule
- Master Slave ohne Zusatzmodul
- Druckhaltung in engen Grenzen +/- 0,2 bar
- Menü in 20 Sprachen
- Unterschiedliche Betriebsmodi gewährleisten eine kontinuierliche Entgasung.
- Fortschrittliche Technologie sorgt für niedrigen Stromverbrauch, lange Lebensdauer und einfache Wartung.
- Hoher Komfort durch volumetrische Kontrolle und automatische Nachspeisung während der Heiz- und Kühlzyklen.
- Modulares Design bietet hohe Installationsflexibilität.
- Sammelstörmeldung mittels potentialfreiem Kontakt
- Integration in bestehendes Building Management System durch digitale und analoge Ausgänge.
- Automatische Leckererkennung.
- Automatische Befüllung von Behälter und System.
- Ausgleichsfunktion für die Laufzeit der Komponenten

## Technische Daten

Installation

Horizontal

Koppelbar	ja
Digitale Steuereinheit	ja
Maximaler Betriebsdruck <i>PN</i>	10 bar
Max. Arbeitsdruck	3.5
Min. Arbeitsdruck	1.2
Min. Nachfülldruck	4 bar
Max. Nachfülldruck	6 bar
Min. Medientemperatur <i>T</i>	3 °C
Max. Medientemperatur <i>T</i>	70 °C
Min. Umgebungstemperatur	3 °C
Max. Umgebungstemperatur	50 °C
Max. Vorlauftemperatur im System	105 °C
Maximal erlaubtes Limit an Glycol in %	50 %
Min. Kesselleistung	500 kW
Max. Kesselleistung	2300 kW

**Anschluss**

[_8ae2819c8cfa741f018cfcbbc96742fa]	Rp½-PN6-DIN-EN10226-1
-------------------------------------	-----------------------

**Motordaten**

Netzfrequenz <i>f</i>	50 Hz
Phasen	1
Nennspannung <i>U</i>	230 V
Spannungstoleranz	±10 %
Nennstrom <i>I<sub>N</sub></i>	4,1 A
Schutzart	IP54
Schalldruckpegel	55 dB

**Bestellinformationen**

EAN-Nummer	4048482837758
Art.-Nr.	2198858
Fabrikat	Wilo
Gewicht netto ca.	28 kg