



Datenblatt

Technische Daten

| | |
|--|------------|
| Installation | Horizontal |
| Koppelbar | ja |
| Digitale Steuereinheit | ja |
| Maximaler Betriebsdruck P_N | 10 bar |
| Min. Arbeitsdruck | 2 |
| Max. Arbeitsdruck | 5 |
| Min. Nachfülldruck | 4 bar |
| Max. Nachfülldruck | 6 bar |
| Min. Medientemperatur T | 3 °C |
| Max. Medientemperatur T | 70 °C |
| Max. Vorlauftemperatur im System | 105 °C |
| Min. Umgebungstemperatur | 3 °C |
| Max. Umgebungstemperatur | 40 °C |
| Maximal erlaubtes Limit an Glycol in % | 50 % |
| Min. Kesselleistung | 1600 kW |
| Max. Kesselleistung | 10000 kW |

Einbaumaße

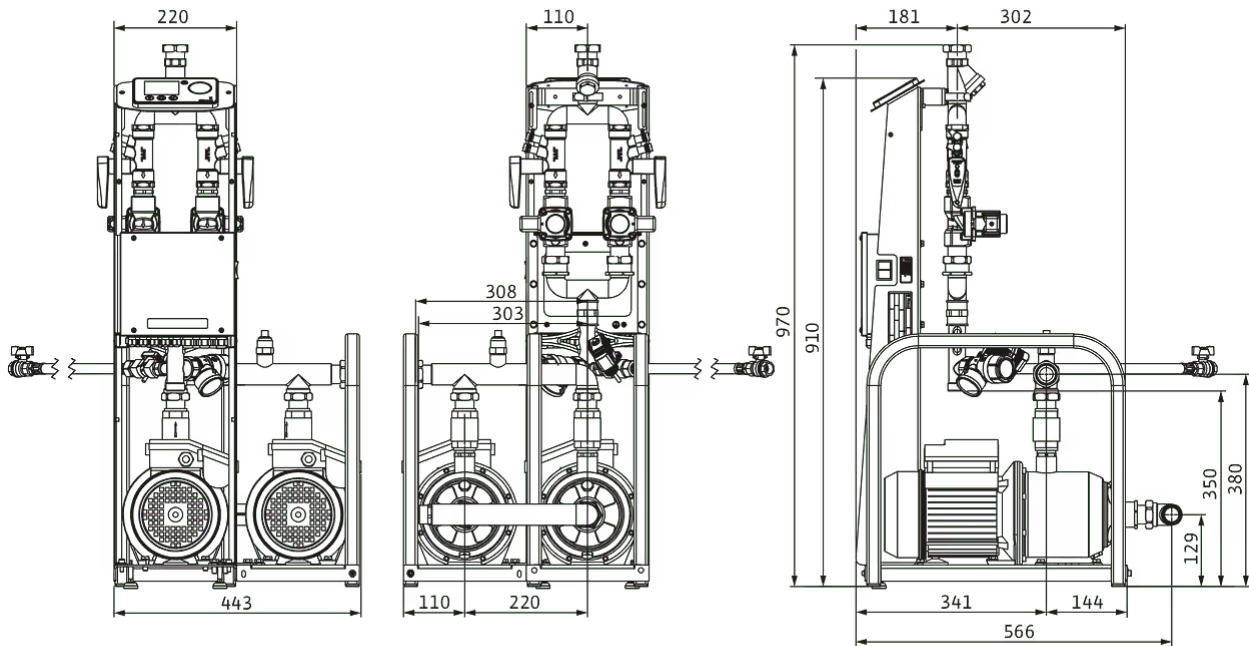
| | |
|-------------------|------|
| Anschluss Eingang | G 1¼ |
| Anschluss Ausgang | G 1¼ |

Motordaten

| | |
|-------------------|--------|
| Netzfrequenz f | 50 Hz |
| Phasen | 1 |
| Nennspannung U | 400 V |
| Spannungstoleranz | ±10 % |
| Nennstrom I_N | 14,4 A |
| Schutzart | IP54 |

Maße und Maßzeichnungen

Wilo-Sinum Pump D20



Bestellinformation

Produktdaten

| | |
|-----------------------|---------------------------------|
| Fabrikat | Wilo |
| Produktbezeichnung | Wilo-Sinum Doppelpumpe D20 400V |
| Artikelnummer | 2198869 |
| EAN Nummer | 4048482837864 |
| Farbe | weiß |
| Minimale Bestellmenge | 1 |
| Marktverfügbarkeit | 2018-04-09 |

Maße und Gewichte

| | |
|-----------------------------|---------|
| Längenmaß mit Verpackung | 590 mm |
| Länge <i>L</i> | 547 mm |
| Höhenmaß mit Verpackung | 1439 mm |
| Höhe <i>H</i> | 974 mm |
| Breitenmaß mit Verpackung | 750 mm |
| Breite <i>B</i> | 446 mm |
| Gewicht brutto ca. <i>m</i> | 72,1 kg |
| Gewicht netto ca. <i>m</i> | 61,3 kg |

Verpackung

| | |
|------------------------|---------------------|
| Verpackungsart | Europalette |
| Verpackungseigenschaft | Transportverpackung |
| Anzahl pro Palette | 1 |
| Anzahl pro Layer | 1 |

Ausschreibungstext

Steuermodul zur Druckhaltung, Nachspeisung und Entgasung in geschlossenen Heiz- und Kühlkreisläufen gemäß EN 12828 und VDI 4708.

Eine Wilo-Sinum Druckhaltestation besteht aus dem Pumpenmodul mit mindestens einer Wilo Pumpe, (Mono- Einzelpumpe oder Double- zwei Pumpen parallel), einem flexiblem Anschlusssatz FCMV zum Wilo-Sinum MV Grundgefäß und bis zu vier Wilo-Sinum AV Beistellgefäßen.

Hydraulik:

Die wartungsfreundliche Pumpeneinheit als ein integriertes geregeltes System steuert die Hauptfunktionen Druck halten, automatischer Nachspeisung und entgasen in mithilfe modernster selbstlernender Mikroelektronik. Über ein Multi Color Display in bedienerfreundlicher Höhe auf stabilem, mit Korrosionsschutz beschichtetem, Metallgestell, wird die Anlage parametrieret und in Betrieb genommen. Robuste Metallträger zum Schutz der Komponenten und für den problemlosen Transport zu schwer erreichbaren Stellen sind vormontiert.

Die Wilo Sinum G4 ist eine pumpengesteuerte, wartungsarme Druckhaltestation, der Druckschwankungen in Heiz- und Kühlanlagen effizient ausgleicht und Gas effektiv entfernt. Die Gasbildung in der Anlage kann zu Schmutzansammlungen, Korrosion und Verschleiß führen, was wiederum Störungen und Effizienzverluste zur Folge hat.

Die integrierte Funktion Turbo-Entgasung ermöglicht eine stark erhöhte Entgasungskapazität. Eine Entgasungsfunktion ermöglicht eine Dauerentgasung bei Bedarf.

Steuerungselektronik:

Die benutzerfreundliche Steuereinheit zeigt alle Betriebs- und Fehlerzustände gut verständlich und in Klartext mit grafischer Systemdarstellung an. Fortschrittliche Technologie sorgt für niedrigen Stromverbrauch, lange Lebensdauer und einfache Wartung.

Betriebsarten: Einzelpumpe, Zwei Pumpen als Redundanz wechselstör- oder lastabhängig mit zwei Pumpen sowie Verbundbetrieb von mehreren Druckhaltestationen. Mikroprozessorsteuerung, selbstlernend, mit grafischem Display. 20 Sprachen in der Menüführung.

Anbindung an die Gebäudeleittechnik ist ohne Zusatzausrüstung möglich.

Über analoge Ausgänge für Systemdruck (0-16bar) und Gefäßniveau (0-100%), Sammelstörmeldung, sowie frei programmierbare diskrete Ausgangssignale (250 V Wechselstrom, max. 5 A, potentialfrei). Alle Meldungen können ohne zusätzliche Module parametrierbar werden.

Weitere integrierte Konnektivität zur Gebäudeleittechnik:

- Modbus RTU via RS 485
- Modbus TCP via Ethernet
- BACnet via RS485 oder Ethernet

Ethernet-Port für die GLT-Kommunikation entweder via Modbus- oder BACnet-Protokoll (onboard)

RS-485-Ports (paarweise verdrillt) als Alternative zur GLT-Integration via Modbus oder BACnet.

USB-Anschluss zum Speichern des Betriebsprotokolls oder zur Durchführung von Firmware-Updates.

Canbus-Ports (paarweise verdrillt) zur Verbindung mehrerer Druckhaltestationen untereinander (Master Slave onboard)

Bei Anlagen mit mehreren Pumpen und Ventilen, sorgt die Ausgleichsfunktion dafür, dass die Laufzeit der Komponenten automatisch und gleichmäßig verteilt wird.

Der Wilo-Sinum G4 führt während der Aufheiz- und Abkühlzyklen eine automatische Volumenkontrolle und Nachspeisung durch

Besonderheiten/Produktvorteile:

- Einfache Installation dank intuitiver Menüführung im HMI, großem Display und selbstlernendem Mikroprozessor.
- Gebäudeleittechnik ohne Erweiterungsmodule
- Master Slave ohne Zusatzmodul
- Druckhaltung in engen Grenzen +/- 0,2 bar
- Menü in 20 Sprachen
- Unterschiedliche Betriebsmodi gewährleisten eine kontinuierliche Entgasung.
- Fortschrittliche Technologie sorgt für niedrigen Stromverbrauch, lange Lebensdauer und einfache Wartung.
- Hoher Komfort durch volumetrische Kontrolle und automatische Nachspeisung während der Heiz- und Kühlzyklen.
- Modulares Design bietet hohe Installationsflexibilität.
- Sammelstörmeldung mittels potentialfreiem Kontakt
- Integration in bestehendes Building Management System durch digitale und analoge Ausgänge.
- Automatische Leckerkennung.
- Automatische Befüllung von Behälter und System.
- Ausgleichsfunktion für die Laufzeit der Komponenten



Technische Daten

Installation

Horizontal

| | |
|--|----------|
| Koppelbar | ja |
| Digitale Steuereinheit | ja |
| Maximaler Betriebsdruck <i>PN</i> | 10 bar |
| Max. Arbeitsdruck | 5 |
| Min. Arbeitsdruck | 2 |
| Min. Nachfülldruck | 4 bar |
| Max. Nachfülldruck | 6 bar |
| Min. Medientemperatur <i>T</i> | 3 °C |
| Max. Medientemperatur <i>T</i> | 70 °C |
| Min. Umgebungstemperatur | 3 °C |
| Max. Umgebungstemperatur | 40 °C |
| Max. Vorlauftemperatur im System | 105 °C |
| Maximal erlaubtes Limit an Glycol in % | 50 % |
| Min. Kesselleistung | 1600 kW |
| Max. Kesselleistung | 10000 kW |

Anschluss

| | |
|-------------------------------------|-----------------------|
| [_8ae2819c8cfa741f018cfcbbc96742fa] | Rp½-PN6-DIN-EN10226-1 |
|-------------------------------------|-----------------------|

Motordaten

| | |
|--------------------------------|--------|
| Netzfrequenz <i>f</i> | 50 Hz |
| Phasen | 1 |
| Nennspannung <i>U</i> | 400 V |
| Spannungstoleranz | ±10 % |
| Nennstrom <i>I_N</i> | 14,4 A |
| Schutzart | IP54 |

Bestellinformationen

| | |
|-------------------|---------------|
| EAN-Nummer | 4048482837864 |
| Art.-Nr. | 2198869 |
| Fabrikat | Wilo |
| Gewicht netto ca. | 61,3 kg |