



Datenblatt

Technische Daten

Installation	Vertical
Koppelbar	ja
Digitale Steuereinheit	ja
Maximaler Betriebsdruck P_N	16 bar
Min. Arbeitsdruck	4.7
Max. Arbeitsdruck	10
Min. Nachfülldruck	4 bar
Max. Nachfülldruck	6 bar
Min. Medientemperatur T	3 °C
Max. Medientemperatur T	70 °C
Max. Vorlauftemperatur im System	105 °C
Min. Umgebungstemperatur	3 °C
Max. Umgebungstemperatur	50 °C
Maximal erlaubtes Limit an Glycol in %	50 %
Min. Kesselleistung	1400 kW
Max. Kesselleistung	9400 kW

Einbaumaße

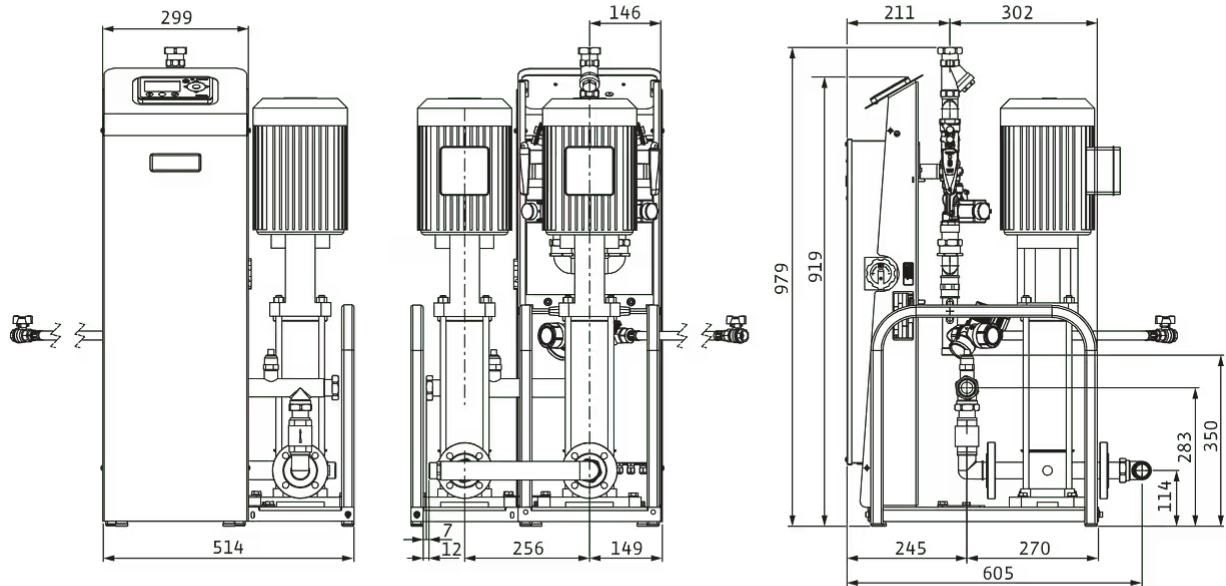
Anschluss Eingang	G 1¼
Anschluss Ausgang	G 1¼

Motordaten

Netzfrequenz f	50 Hz
Phasen	3
Nennspannung U	400 V
Spannungstoleranz	±10 %
Nennstrom I_N	9,2 A
Schutzart	IP54

Maße und Maßzeichnungen

Wilo-Sinum Pump D80



Bestellinformation

Produktdaten

Fabrikat	Wilo
Produktbezeichnung	Wilo-Sinum Doppelpumpe D80 400 V
Artikelnummer	2198871
EAN Nummer	4048482837888
Farbe	weiß
Minimale Bestellmenge	1
Marktverfügbarkeit	2018-04-09

Maße und Gewichte

Längenmaß mit Verpackung	590 mm
Länge <i>L</i>	593 mm
Höhenmaß mit Verpackung	1439 mm
Höhe <i>H</i>	974 mm
Breitenmaß mit Verpackung	750 mm
Breite <i>B</i>	515 mm
Gewicht brutto ca. <i>m</i>	125,4 kg
Gewicht netto ca. <i>m</i>	114,6 kg

Verpackung

Verpackungsart	Europalette
Verpackungseigenschaft	Transportverpackung
Anzahl pro Palette	1
Anzahl pro Layer	1

Ausschreibungstext

Steuermodul zur Druckhaltung, Nachspeisung und Entgasung in geschlossenen Heiz- und Kühlkreisläufen gemäß EN 12828 und VDI 4708.

Eine Wilo-Sinum Druckhaltestation besteht aus dem Pumpenmodul mit mindestens einer Wilo Pumpe, (Mono- Einzelpumpe oder Double- zwei Pumpen parallel), einem flexiblem Anschlusssatz FCMV zum Wilo-Sinum MV Grundgefäß und bis zu vier Wilo-Sinum AV Beistellgefäßen.

Hydraulik:

Die wartungsfreundliche Pumpeneinheit als ein integriertes geregeltes System steuert die Hauptfunktionen Druck halten, automatischer Nachspeisung und entgasen in mithilfe modernster selbstlernender Mikroelektronik. Über ein Multi Color Display in bedienerfreundlicher Höhe auf stabilem, mit Korrosionsschutz beschichtetem, Metallgestell, wird die Anlage parametrieret und in Betrieb genommen. Robuste Metallträger zum Schutz der Komponenten und für den problemlosen Transport zu schwer erreichbaren Stellen sind vormontiert.

Die Wilo Sinum G4 ist eine pumpengesteuerte, wartungsarme Druckhaltestation, der Druckschwankungen in Heiz- und Kühlanlagen effizient ausgleicht und Gas effektiv entfernt. Die Gasbildung in der Anlage kann zu Schmutzansammlungen, Korrosion und Verschleiß führen, was wiederum Störungen und Effizienzverluste zur Folge hat.

Die integrierte Funktion Turbo-Entgasung ermöglicht eine stark erhöhte Entgasungskapazität. Eine Entgasungsfunktion ermöglicht eine Dauerentgasung bei Bedarf.

Steuerungselektronik:

Die benutzerfreundliche Steuereinheit zeigt alle Betriebs- und Fehlerzustände gut verständlich und in Klartext mit grafischer Systemdarstellung an. Fortschrittliche Technologie sorgt für niedrigen Stromverbrauch, lange Lebensdauer und einfache Wartung.

Betriebsarten: Einzelpumpe, Zwei Pumpen als Redundanz wechselstör- oder lastabhängig mit zwei Pumpen sowie Verbundbetrieb von mehreren Druckhaltestationen. Mikroprozessorsteuerung, selbstlernend, mit grafischem Display. 20 Sprachen in der Menüführung.

Anbindung an die Gebäudeleittechnik ist ohne Zusatzausrüstung möglich.

Über analoge Ausgänge für Systemdruck (0-16bar) und Gefäßniveau (0-100%), Sammelstörmeldung, sowie frei programmierbare diskrete Ausgangssignale (250 V Wechselstrom, max. 5 A, potentialfrei). Alle Meldungen können ohne zusätzliche Module parametrierbar werden.

Weitere integrierte Konnektivität zur Gebäudeleittechnik:

- Modbus RTU via RS 485
- Modbus TCP via Ethernet
- BACnet via RS485 oder Ethernet

Ethernet-Port für die GLT-Kommunikation entweder via Modbus- oder BACnet-Protokoll (onboard)

RS-485-Ports (paarweise verdrillt) als Alternative zur GLT-Integration via Modbus oder BACnet.

USB-Anschluss zum Speichern des Betriebsprotokolls oder zur Durchführung von Firmware-Updates.

Canbus-Ports (paarweise verdrillt) zur Verbindung mehrerer Druckhaltestationen untereinander (Master Slave onboard)

Bei Anlagen mit mehreren Pumpen und Ventilen, sorgt die Ausgleichsfunktion dafür, dass die Laufzeit der Komponenten automatisch und gleichmäßig verteilt wird.

Der Wilo-Sinum G4 führt während der Aufheiz- und Abkühlzyklen eine automatische Volumenkontrolle und Nachspeisung durch

Besonderheiten/Produktvorteile:

- Einfache Installation dank intuitiver Menüführung im HMI, großem Display und selbstlernendem Mikroprozessor.
- Gebäudeleittechnik ohne Erweiterungsmodule
- Master Slave ohne Zusatzmodul
- Druckhaltung in engen Grenzen +/- 0,2 bar
- Menu in 20 Sprachen
- Unterschiedliche Betriebsmodi gewährleisten eine kontinuierliche Entgasung.
- Fortschrittliche Technologie sorgt für niedrigen Stromverbrauch, lange Lebensdauer und einfache Wartung.
- Hoher Komfort durch volumetrische Kontrolle und automatische Nachspeisung während der Heiz- und Kühlzyklen.
- Modulares Design bietet hohe Installationsflexibilität.
- Sammelstörmeldung mittels potentialfreiem Kontakt
- Integration in bestehendes Building Management System durch digitale und analoge Ausgänge.
- Automatische Leckerkennung.
- Automatische Befüllung von Behälter und System.
- Ausgleichsfunktion für die Laufzeit der Komponenten



Technische Daten

Installation

Vertical

Koppelbar	ja
Digitale Steuereinheit	ja
Maximaler Betriebsdruck <i>PN</i>	16 bar
Max. Arbeitsdruck	10
Min. Arbeitsdruck	4.7
Min. Nachfülldruck	4 bar
Max. Nachfülldruck	6 bar
Min. Medientemperatur <i>T</i>	3 °C
Max. Medientemperatur <i>T</i>	70 °C
Min. Umgebungstemperatur	3 °C
Max. Umgebungstemperatur	50 °C
Max. Vorlauftemperatur im System	105 °C
Maximal erlaubtes Limit an Glycol in %	50 %
Min. Kesselleistung	1400 kW
Max. Kesselleistung	9400 kW

Anschluss

[_8ae2819c8cfa741f018cfcbbc96742fa]	Rp½-PN6-DIN-EN10226-1
-------------------------------------	-----------------------

Motordaten

Netzfrequenz <i>f</i>	50 Hz
Phasen	3
Nennspannung <i>U</i>	400 V
Spannungstoleranz	±10 %
Nennstrom <i>I_N</i>	9,2 A
Schutzart	IP54

Bestellinformationen

EAN-Nummer	4048482837888
Art.-Nr.	2198871
Fabrikat	Wilo
Gewicht netto ca.	114,6 kg