



## Datenblatt

### Hydraulische Daten

Maximaler Betriebsdruck $P_N$	10 bar
Min. Medientemperatur bei HVAC-Anwendungen $T_{\min}$	0 °C
Max. Medientemperatur für HVAC $T$	80 °C
Min. Umgebungstemperatur $T_{\min}$	0 °C
Max. Umgebungstemperatur $T_{\max}$	40 °C
Max. zulässige Wassergesamthärte	3,57 mmol/l (20 °dH)

### Motordaten

Energieeffizienzindex (EEI)	$\leq 0,20$
Netzanschluss	1~230 V, 50/60 Hz
Motornennleistung $P_2$	0,2 kW
Nennstrom $I_N$	1,33 A
Drehzahl min. $n_{\min}$	1000 1/min
Drehzahl max. $n_{\max}$	4800 1/min
Leistungsaufnahme $P_{1\min}$	10 W
Leistungsaufnahme $P_{1\max}$	305 W
Störaussendung	EN 61800-3;2004+A1;2012 / Wohnbereich (C1)
Störfestigkeit	EN 61800-3;2004+A1;2012 / Industriebereich (C2)
Drehzahlregelung	Frequenzumrichter
Isolationsklasse	F
Schutzart Motor	IPX4D
Motorschutz	Interner Schutz vor Überhitzung und Überstrom

### Werkstoffe

Pumpengehäuse	Bronze, CC499K
Laufgrad	PPS-GF40
Welle	Edelstahl
Lager	Kohle, kunstharzimprägniert

**Einbaumaße**

Saugseitiger Rohranschluss <i>DN<sub>s</sub></i>	G 2
Druckseitiger Rohranschluss <i>DN<sub>d</sub></i>	G 2
Baulänge <i>l<sub>0</sub></i>	180 mm

**Ausstattung/Funktion**

**Funktion**

Regelungsbetrieb	$\Delta p$ -v für variablen Differenzdruck
	$\Delta p$ -c für konstanten Differenzdruck
	Drehzahl konstant (3 Drehzahlstufen)
Mehrpumpenbetrieb	Haupt-/Reservebetrieb (mit Connect Modul Yonos MAXO)
Anzeige Display	Sollwert

**Ausstattung**

Zulassungen und Kennzeichnungen	CE
	VDE
	EAC
Display	LED-Segmentanzeige
Informationsanzeige	Grundausführung: LED-Display (klein) zur Anzeige der eingestellten Förderhöhe oder Drehzahlstufe.
Pumpensteuerung	Elektronisch geregelte Pumpe (Hocheffizienzpumpe)
Elektro-Schnellanschluss	Wilo-Stecker
Wärmedämmschale	ja

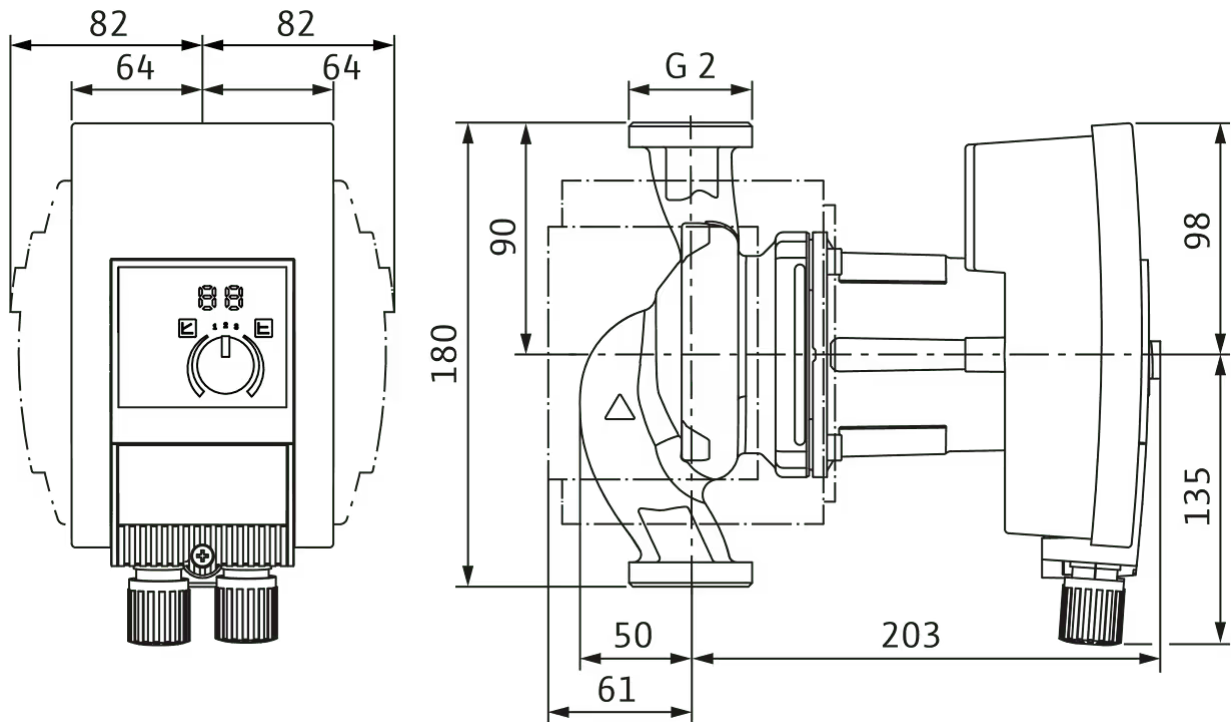
**Konnektivität**

Digitaleingang	Ext. AUS (über Zubehör Wilo-Connect Modul Yonos MAXO)
Digitalausgang	SSM
	SBM (via Connect-Modul)

**Kennlinien**

Maße und Maßzeichnungen

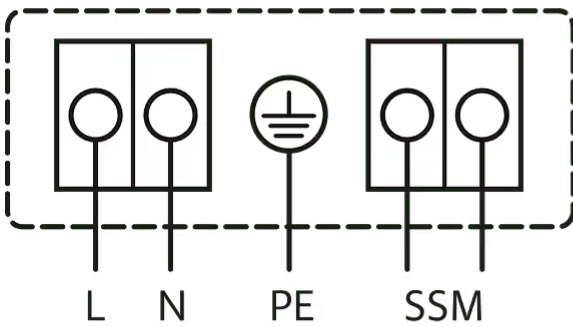
Yonos MAXO-Z plus 30/0,5-12 PN 10



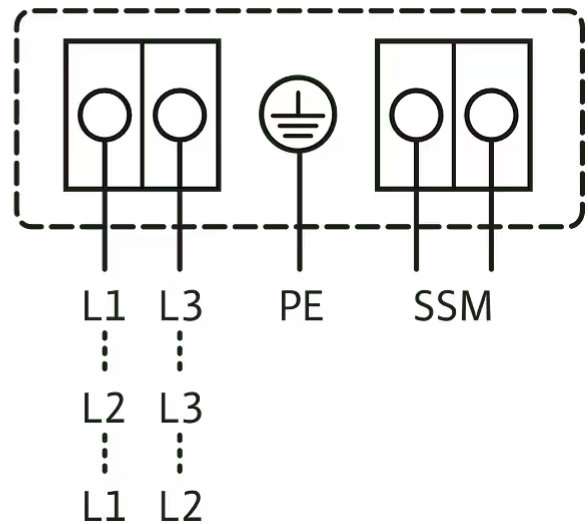
Klemmenplan

1~230V, 50/60 Hz

1~ 230 V, 50/60 Hz



3~230 V, 50/60 Hz



SSM: Sammelstörmeldung  
(Öffner nach VDI 3814, Belastbarkeit 1 A, 250 V ~)

Standard: 1~230 V, 50/60 Hz

Option: 3~230 V, 50/60 Hz

## Bestellinformation

### Produktdaten

Fabrikat	Wilo
Produktbezeichnung	Yonos MAXO-Z plus 30/0,5-12 PN10
Artikelnummer	<b>2202920</b> 
EAN Nummer	4048482927367
Farbe	grün/bronze
Minimale Bestellmenge	1
Marktverfügbarkeit	2020-01-01

### Verpackung

Verpackungsart	Karton
Verpackungseigenschaft	Transportverpackung
Anzahl pro Palette	45
Anzahl pro Layer	9

### Maße und Gewichte

Längenmaß mit Verpackung	300 mm
Länge <i>L</i>	225 mm
Höhenmaß mit Verpackung	400 mm
Höhe <i>H</i>	253 mm
Breitenmaß mit Verpackung	300 mm
Breite <i>B</i>	128 mm
Gewicht brutto ca. <i>m</i>	5,3 kg
Gewicht netto ca. <i>m</i>	4,3 kg

## Ausschreibungstext

Hocheffizienz-Pumpe Wilo-Yonos MAXO-Z plus elektronisch geregelt,

Nassläufer-Umwälzpumpe, Synchronmotor nach ECM-Technologie und integrierter Leistungsregelung zur stufenlosen Differenzdruckregelung. Einsetzbar für alle Trinkwasser-Zirkulationssysteme in Industrie- und Gebäudetechnik.

Serienmäßig mit:

- Vorwählbare Regelungsarten zur optimalen Lastanpassung:  $\Delta p$ -c (Differenzdruck constant),  $\Delta p$ -v (Differenzdruck variabel)

- 3 Drehzahlstufen ( $n = \text{konstant}$ )
- LED Anzeige zum Einstellen des Sollwerts und Anzeige Fehlermeldungen
- Elektroanschluss mit dem Wilo-Stecker
- Störmeldeleuchte und Kontakt für Sammelstörmeldung
- Wärmedämmschale

Bei Flanscpumpen - Flanschausführungen:

- Standardausführung für Pumpen DN 32 bis DN 65: Kombiflansch PN 6/10 (Flansch PN 16 nach EN 1092-2) für Gegenflansche PN 6 und PN 10

### Betriebsdaten

Max. Medientemperatur $T_{\text{max}}$	80 °C
Min. Medientemperatur $T_{\text{min}}$	0 °C
Min. Umgebungstemperatur $T_{\text{min}}$	0 °C
Max. Umgebungstemperatur $T_{\text{max}}$	40 °C
Temperaturbereich bei max. Umgebungstemperatur +40 °C $T$	-20...+110
Maximaler Betriebsdruck $PN$	10 bar
Mindestzulaufhöhe bei 50°C	3 m
Mindestzulaufhöhe bei 95°C	10 m
Mindestzulaufhöhe bei 110°C	16 m
Max. zulässige Wassergesamthärte	3,57 mmol/l (20 °dH)

### Motordaten

Energieeffizienzindex (EEI)	≤0.20
Störaussendung	EN 61800-3;2004+A1;2012 / Wohnbereich (C1)
Störfestigkeit	EN 61800-3;2004+A1;2012 / Industriebereich (C2)
Netzanschluss	1~230 V, 50/60 Hz
Leistungsaufnahme $P_{1 \text{ max}}$	305 W
Drehzahl min. $n_{\text{min}}$	1000 1/min
Drehzahl max. $n_{\text{max}}$	4800 1/min
Schutzart Motor	IPX4D
Kabelverschraubung	2 x M20x1.5


### Werkstoffe

Pumpengehäuse	Bronze, CC499K
Laufgrad	PPS-GF40
Welle	Edelstahl
Lager	Kohle, kunstharzimprägniert

### Einbaumaße

Saugseitiger Rohranschluss $DN_s$	G 2
Druckseitiger Rohranschluss $DN_d$	G 2
Baulänge $l_0$	180 mm

### Bestellinformationen

Fabrikat	Wilo
Produktbezeichnung	Yonos MAXO-Z plus 30/0,5-12 PN10
Gewicht netto ca. $m$	4,3 kg
Artikelnummer	<b>2202920</b> 

## Mechanisches Zubehör

### Rohrmontage

#### Verschraubungen/ Adapter

Verschraubung R 1¼/∅ 35 i x G 2, 1 Satz	112082691	EUR 46,-
Verschraubung R 1¼/∅ 35 i x G 2, 24 Satz	112082794	EUR 1.110,-

### Rohrmontage/Ausgleichsstücke

#### Gewindepassstück R

Gewindepassstück R 22, MS	110680092	EUR 130,-
---------------------------	-----------	-----------

## Elektrisches Zubehör

### Pumpensteuerung/Schnittstellenmodul

#### Connect-Modul Yonos MAXO

Wilo-Connect Modul Yonos MAXO	2210108	EUR 234,-
-------------------------------	---------	-----------

## Services

Die partnerschaftliche Zusammenarbeit mit Installateuren und Anlagenbauern hat bei Wilo lange Tradition. Ein wichtiger Teil unserer Partnerschaftsphilosophie ist der Wilo-Werkskundendienst. Zusammen entwickeln wir ein Servicekonzept, das zu Ihren individuellen Anforderungen passt – und sorgen mit unserem Knowhow und persönlicher Beratung dafür, dass Ihre Anlagen energieeffizient, betriebssicher und so kostengünstig wie möglich arbeiten. Dabei unterstützen unsere kompetenten Wilo-Servicetechniker Sie schnell, zuverlässig und termintreu.

### Weitere Serviceleistungen

Anschlussgarantie Nassläuferpumpen	2219589
Inbetriebnahme Nassläuferpumpen	2219390
Instandhaltung COMFORT Nassläuferpumpen	2219416
WiloCare Comfort	2222876
WiloCare Comfort PLUS	2222877