



Datenblatt

Hydraulische Daten

Maximaler Betriebsdruck P_N	10 bar
Min. Medientemperatur bei HVAC-Anwendungen T_{min}	0 °C
Max. Medientemperatur für HVAC T	80 °C
Min. Umgebungstemperatur T_{min}	0 °C
Max. Umgebungstemperatur T_{max}	40 °C
Max. zulässige Wassergesamthärte	3,57 mmol/l (20 °dH)

Motordaten

Energieeffizienzindex (EEI)	≤0.20
Netzanschluss	1~230 V, 50/60 Hz
Motornennleistung P_2	0,2 kW
Nennstrom I_N	1,33 A
Drehzahl min. n_{min}	1200 1/min
Drehzahl max. n_{max}	4800 1/min
Leistungsaufnahme P_{1min}	10 W
Leistungsaufnahme P_{1max}	305 W
Störaussendung	EN 61800-3;2004+A1;2012 / Wohnbereich (C1)
Störfestigkeit	EN 61800-3;2004+A1;2012 / Industriebereich (C2)
Drehzahlregelung	Frequenzumrichter
Isolationsklasse	F
Schutzart Motor	IPX4D
Motorschutz	Interner Schutz vor Überhitzung und Überstrom

Werkstoffe

Pumpengehäuse	Bronze, CC499K
Laufgrad	PPS-GF40
Welle	Edelstahl
Lager	Kohle, kunstharzimprägniert

Einbaumaße

Saugseitiger Rohranschluss <i>DN_s</i>	DN 40
Druckseitiger Rohranschluss <i>DN_d</i>	DN 40
Baulänge <i>l₀</i>	220 mm

Ausstattung/Funktion

Funktion

Regelungsbetrieb	Δp -v für variablen Differenzdruck
	Δp -c für konstanten Differenzdruck
	Drehzahl konstant (3 Drehzahlstufen)
Mehrpumpenbetrieb	Haupt-/Reservebetrieb (mit Connect Modul Yonos MAXO)
Anzeige Display	Sollwert

Ausstattung

Zulassungen und Kennzeichnungen	CE
	VDE
	EAC
Display	LED-Segmentanzeige
Informationsanzeige	Grundausführung: LED-Display (klein) zur Anzeige der eingestellten Förderhöhe oder Drehzahlstufe.
Pumpensteuerung	Elektronisch geregelte Pumpe (Hocheffizienzpumpe)
Elektro-Schnellanschluss	Wilo-Stecker
Wärmedämmschale	ja

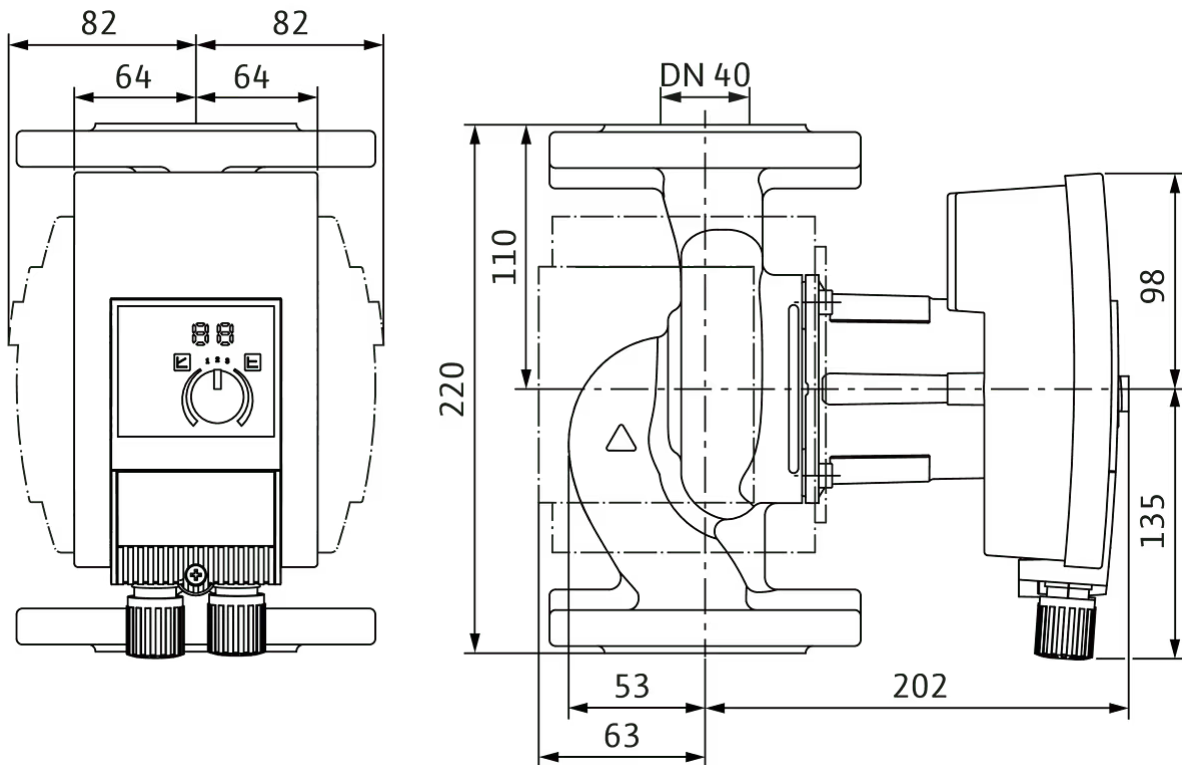
Konnektivität

Digitaleingang	Ext. AUS (über Zubehör Wilo-Connect Modul Yonos MAXO)
Digitalausgang	SSM
	SBM (via Connect-Modul)

Kennlinien

Maße und Maßzeichnungen

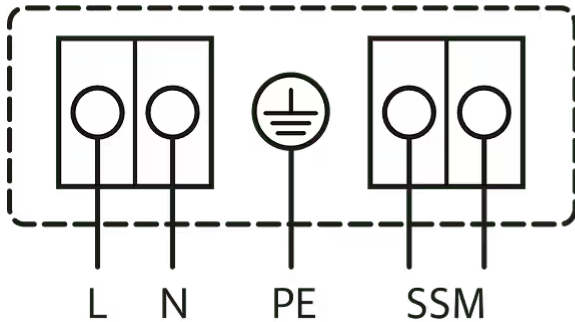
Yonos MAXO-Z plus 40/0,5-8 PN6/10



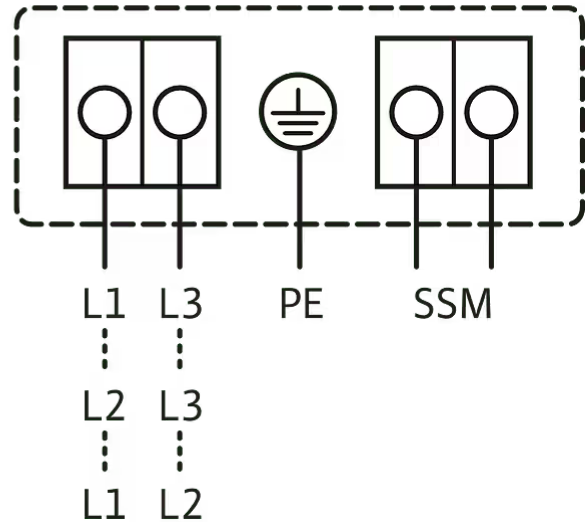
Klemmenplan

1~230V, 50/60 Hz

1~ 230 V, 50/60 Hz



3~230 V, 50/60 Hz



SSM: ^{Sammelstörmeldung}
(Öffner nach VDI 3814, Belastbarkeit 1 A, 250 V ~)

Standard: 1~230 V, 50/60 Hz

Option: 3~230 V, 50/60 Hz

Bestellinformation

Produktdaten

Fabrikat	Wilo
Produktbezeichnung	Yonos MAXO-Z plus 40/0,5-8 PN6/10
Artikelnummer	2202921
EAN Nummer	4048482927381
Farbe	grün/bronze
Minimale Bestellmenge	1
Marktverfügbarkeit	2020-01-01

Maße und Gewichte

Längenmaß mit Verpackung	300 mm
Länge <i>L</i>	245 mm
Höhenmaß mit Verpackung	400 mm
Höhe <i>H</i>	277 mm
Breitenmaß mit Verpackung	300 mm
Breite <i>B</i>	150 mm
Gewicht brutto ca. <i>m</i>	13 kg
Gewicht netto ca. <i>m</i>	11,4 kg

Verpackung

Verpackungsart	Karton
Verpackungseigenschaft	Transportverpackung
Anzahl pro Palette	32
Anzahl pro Layer	8

Ausschreibungstext

Hocheffizienz-Pumpe Wilo-Yonos MAXO-Z plus elektronisch geregelt,

Nassläufer-Umwälzpumpe, Synchronmotor nach ECM-Technologie und integrierter Leistungsregelung zur stufenlosen Differenzdruckregelung. Einsetzbar für alle Trinkwasser-Zirkulationssysteme in Industrie- und Gebäudetechnik.

Serienmäßig mit:

- Vorwählbare Regelungsarten zur optimalen Lastanpassung: Δp -c (Differenzdruck constant), Δp -v (Differenzdruck variabel)

- 3 Drehzahlstufen (n = konstant)
- LED Anzeige zum Einstellen des Sollwerts und Anzeige Fehlermeldungen
- Elektroanschluss mit dem Wilo-Stecker
- Störmeldeleuchte und Kontakt für Sammelstörmeldung
- Wärmedämmschale

Bei Flanscpumpen - Flanschausführungen:

- Standardausführung für Pumpen DN 32 bis DN 65: Kombiflansch PN 6/10 (Flansch PN 16 nach EN 1092-2) für Gegenflansche PN 6 und PN 10

Betriebsdaten

Max. Medientemperatur T_{\max}	80 °C
Min. Medientemperatur T_{\min}	0 °C
Min. Umgebungstemperatur T_{\min}	0 °C
Max. Umgebungstemperatur T_{\max}	40 °C
Temperaturbereich bei max. Umgebungstemperatur +40 °C T	-20...+110
Maximaler Betriebsdruck PN	10 bar
Mindestzulaufhöhe bei 50°C	3 m
Mindestzulaufhöhe bei 95°C	10 m
Mindestzulaufhöhe bei 110°C	16 m
Max. zulässige Wassergesamthärte	3,57 mmol/l (20 °dH)

Motordaten

Energieeffizienzindex (EEI)	≤0.20
Störaussendung	EN 61800-3;2004+A1;2012 / Wohnbereich (C1)
Störfestigkeit	EN 61800-3;2004+A1;2012 / Industriebereich (C2)
Netzanschluss	1~230 V, 50/60 Hz
Leistungsaufnahme $P_{1 \max}$	305 W
Drehzahl min. n_{\min}	1200 1/min
Drehzahl max. n_{\max}	4800 1/min
Schutzart Motor	IPX4D
Kabelverschraubung	2 x M20x1.5


Werkstoffe

Pumpengehäuse	Bronze, CC499K
Laufgrad	PPS-GF40
Welle	Edelstahl
Lager	Kohle, kunstharzimprägniert

Einbaumaße

Saugseitiger Rohranschluss DN_s	DN 40
Druckseitiger Rohranschluss DN_d	DN 40
Baulänge l_0	220 mm

Bestellinformationen

Fabrikat	Wilo
Produktbezeichnung	Yonos MAXO-Z plus 40/0,5-8 PN6/10
Gewicht netto ca. m	11,4 kg
Artikelnummer	2202921 

Mechanisches Zubehör

Rohrmontage

Gegenflanschset

Gegenflanschkit DN 40, PN 6	2105578	EUR 88,-
Gegenflanschkit DN 40, PN 10	2105579	EUR 119,-

Rohrmontage/Ausgleichsstücke

Flansch-Zwischenstutzen F

Flansch-Zwischenstutzen F 1-MS, DN 40x30mm, PN 6	2060865	EUR 140,-
Flansch-Zwischenstutzen F 1-MS, DN 40x30mm, PN 10/16	2060920	EUR 145,-

Elektrisches Zubehör

Pumpensteuerung/Schnittstellenmodul

Connect-Modul Yonos MAXO

Wilo-Connect Modul Yonos MAXO	2210108	EUR 234,-
-------------------------------	---------	-----------

Services

Die partnerschaftliche Zusammenarbeit mit Installateuren und Anlagenbauern hat bei Wilo lange Tradition. Ein wichtiger Teil unserer Partnerschaftsphilosophie ist der Wilo-Werkskundendienst. Zusammen entwickeln wir ein Servicekonzept, das zu Ihren individuellen Anforderungen passt – und sorgen mit unserem Knowhow und persönlicher Beratung dafür, dass Ihre Anlagen energieeffizient, betriebssicher und so kostengünstig wie möglich arbeiten. Dabei unterstützen unsere kompetenten Wilo-Servicetechniker Sie schnell, zuverlässig und termintreu.

Weitere Serviceleistungen

Anschlussgarantie Nassläuferpumpen	2219589
Inbetriebnahme Nassläuferpumpen	2219390
Instandhaltung COMFORT Nassläuferpumpen	2219416
WiloCare Comfort	2222876
WiloCare Comfort PLUS	2222877