



## Datenblatt

### Hydraulische Daten

Maximaler Betriebsdruck $P_N$	10 bar
Min. Medientemperatur bei HVAC-Anwendungen $T_{min}$	0 °C
Max. Medientemperatur für HVAC $T$	80 °C
Min. Umgebungstemperatur $T_{min}$	0 °C
Max. Umgebungstemperatur $T_{max}$	40 °C
Max. zulässige Wassergesamthärte	3,57 mmol/l (20 °dH)

### Motordaten

Energieeffizienzindex (EEI)	≤0.20
Netzanschluss	1~230 V, 50/60 Hz
Motornennleistung $P_2$	0,65 kW
Nennstrom $I_N$	3,5 A
Drehzahl min. $n_{min}$	800 1/min
Drehzahl max. $n_{max}$	2800 1/min
Leistungsaufnahme $P_{1min}$	40 W
Leistungsaufnahme $P_{1max}$	800 W
Störaussendung	EN 61800-3;2004+A1;2012 / Wohnbereich (C1)
Störfestigkeit	EN 61800-3;2004+A1;2012 / Industriebereich (C2)
Drehzahlregelung	Frequenzumrichter
Isolationsklasse	F
Schutzart Motor	IPX4D
Motorschutz	Interner Schutz vor Überhitzung und Überstrom

### Werkstoffe

Pumpengehäuse	Bronze, CC499K
Laufgrad	PPE/PS-GF30
Welle	Edelstahl
Lager	Kohle, kunstharzimprägniert

**Einbaumaße**

Saugseitiger Rohranschluss <i>DN<sub>s</sub></i>	DN 65
Druckseitiger Rohranschluss <i>DN<sub>d</sub></i>	DN 65
Baulänge <i>l<sub>0</sub></i>	340 mm

**Ausstattung/Funktion**

**Funktion**

Regelungsbetrieb	$\Delta p$ -v für variablen Differenzdruck
	$\Delta p$ -c für konstanten Differenzdruck
	Drehzahl konstant (3 Drehzahlstufen)
Mehrpumpenbetrieb	Haupt-/Reservebetrieb (mit Connect Modul Yonos MAXO)
Anzeige Display	Sollwert

**Ausstattung**

Zulassungen und Kennzeichnungen	CE
	VDE
	EAC
Display	LED-Segmentanzeige
Informationsanzeige	Grundausführung: LED-Display (klein) zur Anzeige der eingestellten Förderhöhe oder Drehzahlstufe.
Pumpensteuerung	Elektronisch geregelte Pumpe (Hocheffizienzpumpe)
Elektro-Schnellanschluss	Wilo-Stecker
Wärmedämmschale	ja

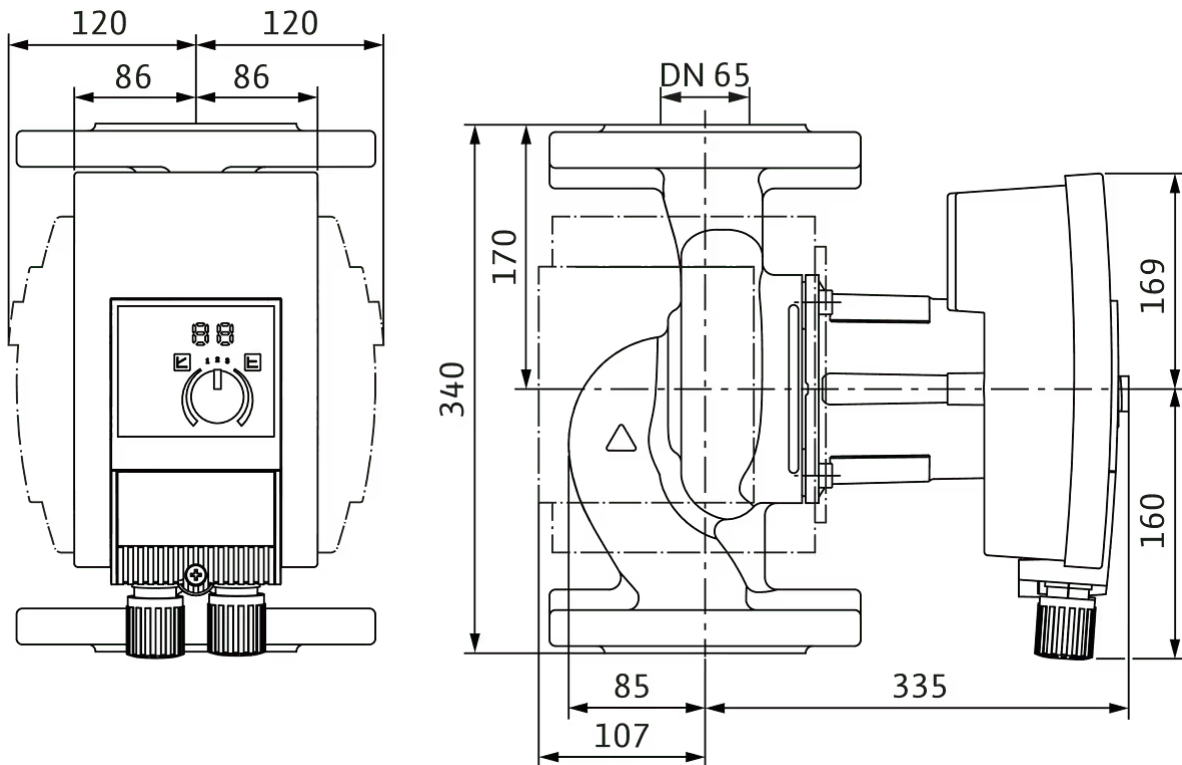
**Konnektivität**

Digitaleingang	Ext. AUS (über Zubehör Wilo-Connect Modul Yonos MAXO)
Digitalausgang	SSM
	SBM (via Connect-Modul)

**Kennlinien**

Maße und Maßzeichnungen

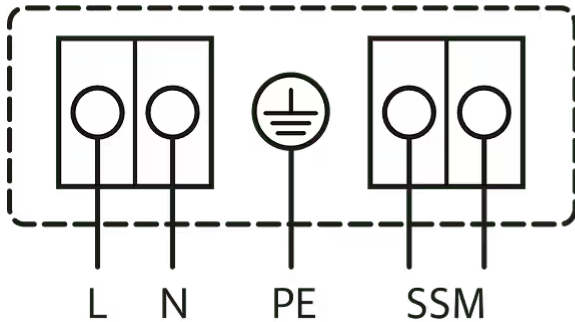
Yonos MAXO-Z plus 65/0,5-12 PN6/10



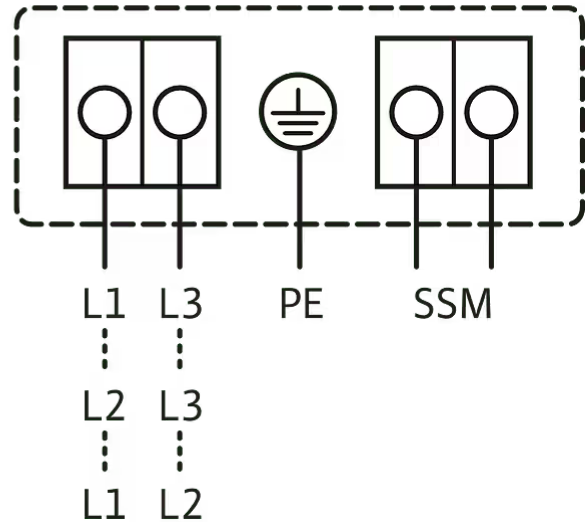
### Klemmenplan

1~230V, 50/60 Hz

1~ 230 V, 50/60 Hz



3~230 V, 50/60 Hz



SSM: <sup>Sammelstörmeldung</sup>  
(Öffner nach VDI 3814, Belastbarkeit 1 A, 250 V ~)

Standard: 1~230 V, 50/60 Hz

Option: 3~230 V, 50/60 Hz

### Bestellinformation

#### Produktdaten

Fabrikat	Wilo
Produktbezeichnung	Yonos MAXO-Z plus 65/0,5-12 PN6/10
Artikelnummer	<b>2202924</b>
EAN Nummer	4048482927541
Farbe	grün/bronze
Minimale Bestellmenge	1
Marktverfügbarkeit	2020-01-01

#### Maße und Gewichte

Längenmaß mit Verpackung	400 mm
Länge <i>L</i>	340 mm
Höhenmaß mit Verpackung	600 mm
Höhe <i>H</i>	428 mm
Breitenmaß mit Verpackung	525 mm
Breite <i>B</i>	185 mm
Gewicht brutto ca. <i>m</i>	33,8 kg
Gewicht netto ca. <i>m</i>	30,6 kg

#### Verpackung

Verpackungsart	Karton
Verpackungseigenschaft	Transportverpackung
Anzahl pro Palette	12
Anzahl pro Layer	4

## Ausschreibungstext

Hocheffizienz-Pumpe Wilo-Yonos MAXO-Z plus elektronisch geregelt,

Nassläufer-Umwälzpumpe, Synchronmotor nach ECM-Technologie und integrierter Leistungsregelung zur stufenlosen Differenzdruckregelung. Einsetzbar für alle Trinkwasser-Zirkulationssysteme in Industrie- und Gebäudetechnik.

Serienmäßig mit:

- > Vorwählbare Regelungsarten zur optimalen Lastanpassung:  $\Delta p$ -c (Differenzdruck constant),  $\Delta p$ -v (Differenzdruck variabel)

- > 3 Drehzahlstufen ( $n$  = konstant)
- > LED Anzeige zum Einstellen des Sollwerts und Anzeige Fehlermeldungen
- > Elektroanschluss mit dem Wilo-Stecker
- > Störmeldeleuchte und Kontakt für Sammelstörmeldung
- > Wärmedämmschale

Bei Flanscpumpen - Flanschausführungen:

- > Standardausführung für Pumpen DN 32 bis DN 65: Kombiflansch PN 6/10 (Flansch PN 16 nach EN 1092-2) für Gegenflansche PN 6 und PN 10

## Betriebsdaten

Max. Medientemperatur $T_{\max}$	80 °C
Min. Medientemperatur $T_{\min}$	0 °C
Min. Umgebungstemperatur $T_{\min}$	0 °C
Max. Umgebungstemperatur $T_{\max}$	40 °C
Temperaturbereich bei max. Umgebungstemperatur +40 °C $T$	-20...+110
Maximaler Betriebsdruck $PN$	10 bar
Mindestzulaufhöhe bei 50°C	7 m
Mindestzulaufhöhe bei 95°C	15 m
Mindestzulaufhöhe bei 110°C	23 m
Max. zulässige Wassergesamthärte	3,57 mmol/l (20 °dH)

## Motordaten

Energieeffizienzindex (EEI)	≤0.20
Störaussendung	EN 61800-3;2004+A1;2012 / Wohnbereich (C1)
Störfestigkeit	EN 61800-3;2004+A1;2012 / Industriebereich (C2)
Netzanschluss	1~230 V, 50/60 Hz
Leistungsaufnahme $P_{1 \max}$	800 W
Drehzahl min. $n_{\min}$	800 1/min
Drehzahl max. $n_{\max}$	2800 1/min
Schutzart Motor	IPX4D
Kabelverschraubung	2 x M20x1.5


## Werkstoffe

Pumpengehäuse	Bronze, CC499K
Laufgrad	PPE/PS-GF30
Welle	Edelstahl
Lager	Kohle, kunstharzimprägniert

## Einbaumaße

Saugseitiger Rohranschluss $DN_s$	DN 65
Druckseitiger Rohranschluss $DN_d$	DN 65
Baulänge $l_0$	340 mm

## Bestellinformationen

Fabrikat	Wilo
Produktbezeichnung	Yonos MAXO-Z plus 65/0,5-12 PN6/10
Gewicht netto ca. $m$	30,6 kg
Artikelnummer	<b>2202924</b> 

## Mechanisches Zubehör

### Rohrmontage

#### Gegenflanschset

Gegenflanschkit DN 65, PN 6	2105582	EUR 109,-
Gegenflanschkit DN 65, PN 10	2105583	EUR 151,-

### Elektrisches Zubehör

### Pumpensteuerung/Schnittstellenmodul

#### Connect-Modul Yonos MAXO

Wilo-Connect Modul Yonos MAXO	2210108	EUR 234,-
-------------------------------	---------	-----------

## Services

Die partnerschaftliche Zusammenarbeit mit Installateuren und Anlagenbauern hat bei Wilo lange Tradition. Ein wichtiger Teil unserer Partnerschaftsphilosophie ist der Wilo-Werkskundendienst. Zusammen entwickeln wir ein Servicekonzept, das zu Ihren individuellen Anforderungen passt – und sorgen mit unserem Knowhow und persönlicher Beratung dafür, dass Ihre Anlagen energieeffizient, betriebssicher und so kostengünstig wie möglich arbeiten. Dabei unterstützen unsere kompetenten Wilo-Servicetechniker Sie schnell, zuverlässig und termintreu.

### Weitere Serviceleistungen

Anschlussgarantie Nassläuferpumpen	2219589
Inbetriebnahme Nassläuferpumpen	2219390
Instandhaltung COMFORT Nassläuferpumpen	2219416
WiloCare Comfort	2222876
WiloCare Comfort PLUS	2222877