



Datenblatt

Hydraulische Daten

| | |
|-------------------------------------|--------|
| Mindesteffizienzindex (MEI) | ≥0.7 |
| Maximaler Betriebsdruck PN | 16 bar |
| Min. Medientemperatur T_{\min} | -20 °C |
| Max. Medientemperatur T_{\max} | 140 °C |
| Min. Umgebungstemperatur T_{\min} | 0 °C |
| Max. Umgebungstemperatur T_{\max} | 50 °C |

Antrieb

| | |
|-------------------------------|-------------------|
| Netzanschluss | 3~400 V, 50/60 Hz |
| Motor-Effizienzklasse | IE5 |
| Leistungsaufnahme $P_{1\max}$ | 4300 W |
| Motornennleistung P_2 | 4 kW |
| Strom (max) I_{\max} | 6,6 A |
| Störaussendung | EN 61800-3 |
| Störfestigkeit | EN 61800-3 |
| Isolationsklasse | F |
| Schutzart Motor | IP55 |
| Motorschutz | KLF integriert |

Kennlinien

Werkstoffe

| | |
|----------------|-----------------------------------|
| Pumpengehäuse | Grauguss |
| Laufwerk | PPS-GF40 |
| Welle | Edelstahl |
| Wellendichtung | Q1Q1X4GG |
| Laterne | 5.1301/EN-GJL-250 KTL-beschichtet |

Zugelassene Flüssigkeiten (andere Flüssigkeiten auf Anfrage)

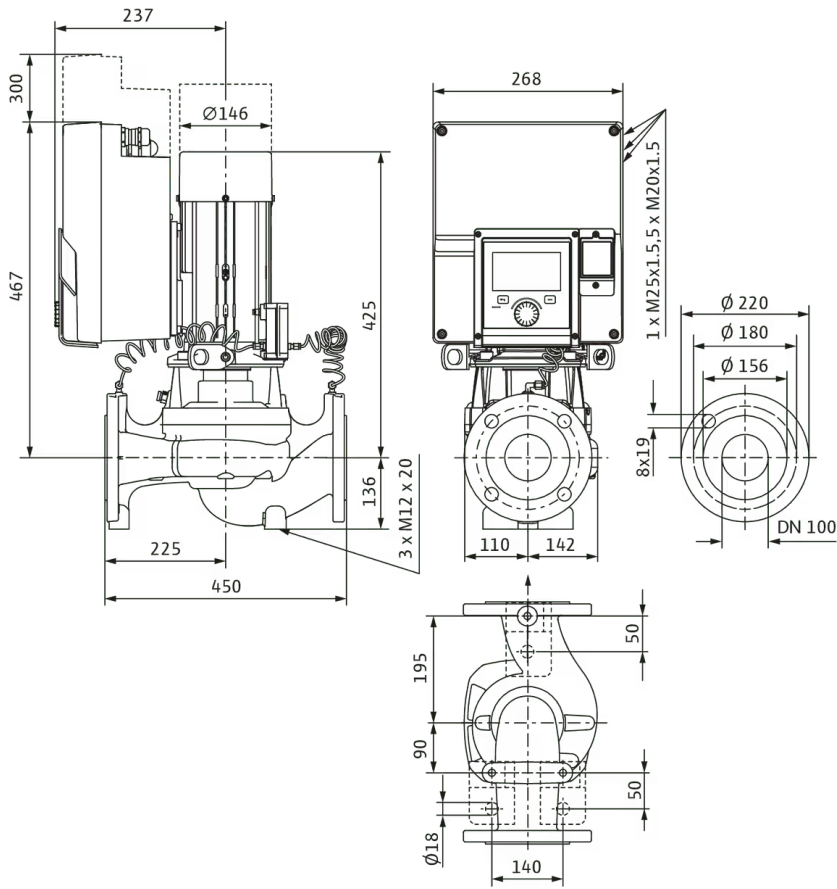
| | |
|--|----------------------------------|
| Heizungswasser (gemäß VDI 2035) | ja |
| Wärmeträgeröl | Sonderausführung gegen Mehrpreis |
| Kühl- und Kaltwasser | ja |
| Wasser-Glykol-Gemische (bei 20-40 Vol.-% Glykol u. Medientemperatur ≤ 40 °C) | ja |

Einbaumaße

| | |
|------------------------------------|--------|
| Einbaulänge L_0 | 450 mm |
| Saugseitiger Rohranschluss DN_s | DN 100 |
| Druckseitiger Rohranschluss DN_d | DN 100 |

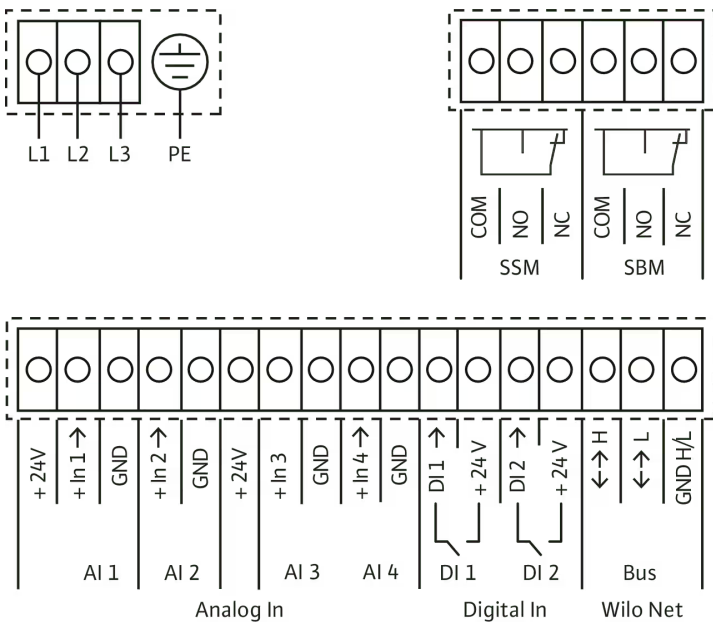
Maße und Maßzeichnungen

Stratos GIGA2.0-I 100/1-25/4,0-S1



Klemmenplan

Wilo-Stratos GIGA2.0



| Bezeichnung | Belegung | Hinweis |
|-------------------|-----------------------------|--|
| Analog IN (AI 1) | + 24 V + In 1 → - GND | Signalart: <ul style="list-style-type: none"> • 0-10 V • 2-10 V • 0-20 mA • 4-20 mA Spannungsfestigkeit: <ul style="list-style-type: none"> • 30 V DC / 24 v AC Spannungsversorgung: <ul style="list-style-type: none"> • 24 V DC: maximal 50 mA |
| Analog IN (AI 2) | + In 2 → - GND | |
| Analog IN (AI 3) | + 24 V + In 3 → - GND | Signalart: <ul style="list-style-type: none"> • 0-10 V • 2-10 V • 0-20 mA • 4-20 mA • PT1000 |
| Analog IN (AI 4) | + In 4 → - GND | Spannungsfestigkeit: <ul style="list-style-type: none"> • 30 V DC / 24 v AC Spannungsversorgung: <ul style="list-style-type: none"> • 24 V DC: maximal 50 mA |
| Digital IN (DI 1) | DI 1 → + 24 V | Digitaleingänge für potentialfreie Kontakte: <ul style="list-style-type: none"> • Maximale Spannung:< 30 V DC / 24 V AC • Maximaler Schleifenstrom:< 5 mA • Betriebsspannung: 24 V DC |
| Digital IN (DI 2) | DI 2 → + 24 V | |

| | | |
|---------------|-----------------------|---|
| Wilo Net | ↔ H ↔ L GND H/L | • Betriebsschleifenstrom: 2 mA pro Eingang |
| SSM | COM ← NO ← NC | Potentialfreier Wechsler Kontaktbelastung: <ul style="list-style-type: none"> • Minimal zulässig: SELV 12 V AC / DC, 10 mA • Maximal zulässig: 250 V AC, 1 A, 30 V DC, 1 A |
| SBM | COM ← NO ← NC | Potentialfreier Wechsler Kontaktbelastung: <ul style="list-style-type: none"> • Minimal zulässig: SELV 12 V AC / DC, 10 mA • Maximal zulässig: 250 V AC, 1 A, 30 V DC, 1 A |
| Netzanschluss | L1 L2 L3 | |

Bestellinformation

Produktdaten

| | |
|-----------------------|-----------------------------------|
| Fabrikat | Wilo |
| Produktbezeichnung | Stratos GIGA2.0-I 100/1-25/4,0-S1 |
| Artikelnummer | 2204826 |
| EAN Nummer | 4062679018089 |
| Farbe | grün/schwarz/grau |
| Minimale Bestellmenge | 1 |
| Marktverfügbarkeit | 2021-03-08 |

Maße und Gewichte

| | |
|-----------------------------|--------|
| Längenmaß mit Verpackung | 800 mm |
| Länge <i>L</i> | 603 mm |
| Höhenmaß mit Verpackung | 650 mm |
| Höhe <i>H</i> | 462 mm |
| Breitenmaß mit Verpackung | 268 mm |
| Breite <i>B</i> | 276 mm |
| Gewicht brutto ca. <i>m</i> | 63 kg |
| Gewicht netto ca. <i>m</i> | 58 kg |

Verpackung

| | |
|------------------------|---------------------|
| Verpackungsart | Karton |
| Verpackungseigenschaft | Transportverpackung |
| Anzahl pro Palette | 1 |
| Anzahl pro Layer | 1 |

Ausschreibungstext

Hocheffizienz-Inlinepumpe mit EC-Motor der Effizienzklasse IE5 gemäß IEC 60034-30-2, hydraulischem Mindesteffizienzindex $MEI \geq 0,7$ und elektronischer Leistungsanpassung in Trockenläufer-Bauart. Die Pumpe ist ausgeführt als einstufige Niederdruckkreiselpumpe mit Flanschanschluss und Gleitringdichtung. Die **Stratos GIGA2.0-I** ist vorrangig für die Förderung von Heizungswasser (nach VDI 2035), Kaltwasser und Wasser-Glykol-Gemischen ohne abrasive Stoffe in Heizungs-, Klima- und Kühlsystemen konzipiert.

Konstruktion ...-S1:

- Einstufige Niederdruck-Kreiselpumpe mit ungeteilter Welle in Blockbauweise
- Spiralgehäuse in Inline-Bauart (Saug- und Druckstutzen mit gleichen Flanschen in einer Linie)
- Flansche PN 16 - nach EN 1092-2
- Druckmessanschlüsse (R 1/8) für angebauten Differenzdruckgeber (Ausführung ...-R1 ohne Differenzdruckgeber)
- Pumpengehäuse und Motorflansch serienmäßig mit Kataphoresebeschichtung
- Gleitringdichtung S1 empfohlen bei Wasser-Glykol-Gemischen mit Anteilen Glykol bis max. 50 % Volumenanteil und einer Medientemperatur von -20 °C bis max. $+90\text{ °C}$... $+110\text{ °C}$ und auch bei Ölanteilen im Wasser-Glykol-Gemisch.
- Anschlussspannungen:
 - $3\sim 440\text{ V} \pm 10\%$ 50/60 Hz; $3\sim 400\text{ V} \pm 10\%$ 50/60 Hz;
 - $3\sim 380\text{ V} -5\%$ $+10\%$ 50/60 Hz
 - Variante M-: $1\sim 220\text{ V}$... $240\text{ V} (\pm 10\%)$, 50/60 Hz
- Erfüllung der Elektromagnetischen Verträglichkeit ohne zusätzliche Maßnahmen
 - Störaussendung für Wohnbereich gemäß EN 61800-3:2018
 - Störfestigkeit für Industriebereich gemäß EN61800-3:2018

Regelarten:

- Permanente, automatische Leistungs-Anpassung an den Anlagenbedarf ohne Sollwertvorgabe **Wilo-Dynamic Adapt plus** (Werkseinstellung).
- Konstante Temperatur (**T-const.**)
- Konstante Differenztemperatur (**dT-const.**)
- Bedarfsgerechte Volumenstromoptimierung der Zubringerpumpe durch Vernetzung und Kommunikation mit mehreren Sekundär-Pumpen (**Multi-Flow Adaptation**).
- Konstanter Volumenstrom (**Q-const.**)
- Variabler Differenzdruck (**dp-v**) mit der Option der nominellen Betriebspunkteingabe Q und H
- Konstanter Differenzdruck (**dp-c**)
- Differenzdruckregelung dp-c an einem entfernten Punkt im Rohrnetz (**Schlechtepunktregelung**)
- Konstante Drehzahl (**n-const.**)
- Benutzerdefinierte **PID**-Regelung

Funktionen:

- Auswahl des Anwendungsbereichs im **Einstellungsassistenten**
- **Wärmemengenerfassung**
- **Kältemengenerfassung**
- Einstellbare Volumenstrombegrenzung durch QLimit-Funktion (**Q_{min.}** und **Q_{max.}**)
- **Betriebsarten Doppelpumpe:**
Haupt-/Reservebetrieb, wirkungsgradoptimierter **Additionsbetrieb** für dp-c und dp-v
- Automatische Abschaltung der Pumpe bei Null-Durchfluss-Erkennung (**No-Flow Stop**)
- **Umschaltung** zwischen **Heiz- und Kühlbetrieb** (automatisch, extern oder manuell)
- Speichern und Wiederherstellen der konfigurierten Pumpeneinstellungen (**3 Wiederherstellungspunkte**)
- Anzeige des **aktuellen Betriebspunkts im hydraulischen Kennfeld**
- **Korrektur von viskosen Fördermedien** über Anpassung der Viskosität und Dichte
- **Störmeldungs-/Warnmeldungsanzeige** in Klartext inklusive Abhilfeempfehlung
- Integrierter **Motorvollschutz**

Anzeige im "Home-Screen" des graphischen Displays:

- > Aktuell eingestellte Regelungsart
- > Aktueller Sollwert
- > Aktueller Volumenstrom (nur bei angeschlossenem Differenzdrucksensor)
- > Aktuelle Medientemperatur (nur bei angeschlossenem Temperatursensor)
- > Aktuelle Leistungsaufnahme
- > Kumulierter elektrischer Verbrauch

Ausführung:

- > **4 konfigurierbare analoge Eingänge** : 0-10V, 2-10V, 0-20mA, 4-20mA und handelsüblicher PT1000 (nur an zwei analogen Eingängen); Spannungsversorgung mit +24 V DC
- > **2 konfigurierbare digitale Eingänge** (Ext. OFF, Ext. Min, Ext. Max, Heizen/Kühlen, Manuelle Übersteuerung (Gebäudeautomation abgekoppelt), Bediensperre (Tastensperre und Fernbedienungs-Konfigurationsschutz))
- > **2 konfigurierbare Melderelais für Betriebs- und Störmeldungen**
- > **Steckplatz für Wilo-CIF-Module** mit Schnittstellen für Gebäudeautomation GA (Optionales Zubehör: CIF-Module Modbus RTU, BACnet MS/TP, LON, PLR, CAN)
- > **Wilo Net** als Wilo-Systembus zur Kommunikation von Wilo-Produkten untereinander, z.B. Multi-Flow Adaptation; Doppelpumpenbetrieb und Wilo-Smart Gateway
- > **Automatischer Notbetrieb** bei besonderen Zuständen (Pumpendrehzahl definierbar) z.B. bei Ausfall der Buskommunikation oder von Sensorwerten
- > **Drehbares graphisches Farb-Display** (4,3 Zoll) mit Bedienung über Ein-Knopf-Handbedienebene
- > **Bluetooth-Schnittstelle** über Wilo-Smart Connect Modul BT
- > Auslesen und Einstellen von Betriebsdaten sowie z.B. Erstellen eines Inbetriebnahmeprotokolls über Bluetooth-Schnittstelle mittels Wilo Assistant App
- > **Doppelpumpenmanagement** integriert (Doppelpumpen sind fertig verdrahtet), bei Verwendung von 2 Einzelpumpen als Doppelpumpeneinheit, Verbindung über WILO Net
- > **Kabelbrucherkennung** bei analogem Signal (in Verbindung mit 2-10V oder 4-20mA)
- > **Zeitstempel** für Fehler/Warnungen und historische Betriebsdaten
- > Permanenter **Betriebsdatenspeicher**
- > Serienmäßige **Kondensatablaufbohrungen** im Motorgehäuse (bei Auslieferung verschlossen)
- > **Entlüftungsventil** an der Laterne

Betriebsdaten

Lieferumfang:

- > Pumpe
- > Wilo-Smart Connect Modul BT
- > Kabelverschraubungen mit Dichteinsätzen
- > Montageanleitung (Kurzfassung) und Konformitätserklärung

Zubehör (muss gesondert bestellt werden):

- 3 Konsolen mit Befestigungsmaterial für Fundamentaufbau
- > Blindflansche für Doppelpumpengehäuse
 - > Montagehilfe für Gleitringdichtung (inkl. Montagebolzen)
 - > Zur Anbindung an die Gebäudeautomation:
 - > CIF-Modul PLR
 - > CIF-Modul LON
 - > CIF-Modul BACnet MS/TP
 - > CIF-Modul Modbus RTU
 - > CIF-Modul CANopen
 - > CIF-Modul Ethernet Multiprotocol (Modbus TCP, BACnet/ IP)
 - > Anschluss M12 RJ45 CIF Ethernet
 - > Differenzdruckgeber DDG 2 ... 10V
 - > Differenzdruckgeber DDG 4 ... 20mA
 - > Temperatursensor PT1000 AA
 - > Fühlerhülsen für den Einbau von Temperatursensoren in die Rohrleitung

| | |
|-------------------------------------|------------|
| Min. Medientemperatur T_{\min} | -20 °C |
| Max. Medientemperatur T_{\max} | 140 °C |
| Min. Umgebungstemperatur T_{\min} | 0 °C |
| Max. Umgebungstemperatur T_{\max} | 50 °C |
| Maximaler Betriebsdruck P_N | 16 bar |
| Mindesteffizienzindex (MEI) | ≥ 0.7 |

Antrieb

| | |
|--------------------------------|-------------------|
| Netzanschluss | 3~400 V, 50/60 Hz |
| Motor-Effizienzklasse | IE5 |
| Leistungsaufnahme $P_{1 \max}$ | 4300 W |
| Motornennleistung P_2 | 4 kW |
| Strom (max) I_{\max} | 6,6 A |
| Drehzahl max. n_{\max} | 3290 1/min |
| Störaussendung | EN 61800-3 |
| Störfestigkeit | EN 61800-3 |
| Isolationsklasse | F |
| Schutzart Motor | IP55 |
| Motorschutz | KLF integriert |


Werkstoffe

| | |
|----------------|-----------------------------------|
| Pumpengehäuse | Grauguss |
| Laufrad | PPS-GF40 |
| Welle | Edelstahl |
| Wellendichtung | Q1Q1X4GG |
| Laterne | 5.1301/EN-GJL-250 KTL-beschichtet |

Einbaumaße

| | |
|------------------------------------|--------|
| Saugseitiger Rohranschluss D_Ns | DN 100 |
| Druckseitiger Rohranschluss D_Nd | DN 100 |
| Baulänge l_0 | 450 mm |

Bestellinformationen

| | |
|-----------------------|---|
| Fabrikat | Wilo |
| Produktbezeichnung | Stratos GIGA2.0-I 100/1-25/4,0-S1 |
| Gewicht netto ca. m | 58 kg |
| Artikelnummer | 2204826  |

Installationsart

Stufenlose Regelung differenzdruckabhängig CCe-HVAC System

CCe-HVAC System

| | | |
|-------------------------|---------|-------------|
| CCe-HVAC System 1 x 2,2 | 2536676 | EUR 6.625,- |
| CCe-HVAC System 2 x 2,2 | 2536677 | EUR 7.080,- |
| CCe-HVAC System 3 x 2,2 | 2536678 | EUR 7.519,- |
| CCe-HVAC System 4 x 2,2 | 2536679 | EUR 7.856,- |
| CCe-HVAC System 5 x 2,2 | 2536680 | EUR 9.215,- |
| CCe-HVAC System 6 x 2,2 | 2536681 | EUR 9.553,- |

Antenne GSM/GPRS

| | | |
|---------------------------------------|---------|-----------|
| D-Netz-Dualband-Antenne mit 3 m Kabel | 2533862 | EUR 213,- |
| D-Netz-Triband-Antenne 10 m Kabel | 2533863 | EUR 640,- |
| D-Netz-Triband-Antenne 15 m Kabel | 2533864 | EUR 709,- |

Außentemperaturfühler Pt 100

| | | |
|------------------------------|---------|-----------|
| Außentemperaturfühler Pt 100 | 2533772 | EUR 159,- |
|------------------------------|---------|-----------|

Auswerter DDG

| | | |
|---------------|---------|-----------|
| Auswerter DDG | 2533770 | EUR 691,- |
|---------------|---------|-----------|

GLT Basismodul

| | | |
|----------------|---------|-----------|
| GLT-Basismodul | 2533800 | EUR 876,- |
|----------------|---------|-----------|

CC-Kommunikationsmodul BACnet

| | | |
|---|---------|-------------|
| CC-Kommunikationsmodul BACnet IP (Slave) | 2537051 | EUR 2.051,- |
| CC-Kommunikationsmodul BACnet MS/TP (Slave) | 2537050 | EUR 2.468,- |

Kommunikationsmodul LON

| | | |
|-------------------------|---------|-------------|
| Kommunikationsmodul LON | 2533868 | EUR 4.323,- |
|-------------------------|---------|-------------|

Kommunikationsmodul ModBus

| | | |
|--------------------------------|---------|-------------|
| Kommunikationsmodul Modbus RTU | 2533869 | EUR 1.027,- |
|--------------------------------|---------|-------------|

Kommunikationsmodul Profibus

| | | |
|---------------------------------|---------|-------------|
| Kommunikationsmodul Profibus DP | 2533866 | EUR 1.504,- |
|---------------------------------|---------|-------------|

Kommunikationsmodul CC

| | | |
|------------------------|---------|-----------|
| CC-Kommunikationsmodul | 2533850 | EUR 339,- |
|------------------------|---------|-----------|

Kommunikationsmodul GSM

| | | |
|-----------|---------|-------------|
| GSM-Modul | 2533861 | EUR 1.663,- |
|-----------|---------|-------------|

Meldemodul Pumpe

| | | |
|----------------------|---------|-----------|
| Meldemodul Pumpe 1-2 | 2533812 | EUR 535,- |
| Meldemodul Pumpe 3-6 | 2533836 | EUR 517,- |

Nachrüstsatz Signalwandler

| | | |
|--------------------------------|---------|-----------|
| Signalwandler 0-10 V / 0-20 mA | 2534992 | EUR 318,- |
|--------------------------------|---------|-----------|

Verbindungskabel Steuermodule/Meldemodule

| | | |
|-------------------------------|---------|-----------|
| Verbindungskabel Steuermodule | 2533790 | EUR 235,- |
| Verbindungskabel Meldemodule | 2533890 | EUR 235,- |

Messumformer DDG

| | | |
|------------------|-----------|-------------|
| Messumformer DDG | 501771990 | EUR 3.681,- |
|------------------|-----------|-------------|

Netzgerät DDG

| | | |
|---------------|-----------|-----------|
| Netzgerät DDG | 501865293 | EUR 398,- |
|---------------|-----------|-----------|

Verlängerungsset DDG für Hosenrohranwendung

| | | |
|--------------------------------|---------|----------|
| Verlaengerung Wendel f.DDG Set | 2166098 | EUR 64,- |
|--------------------------------|---------|----------|

Stufenlose Regelung temperaturabhängig CCe-HVAC System

CCe-HVAC System

| | | |
|-------------------------|---------|-------------|
| CCe-HVAC System 1 x 2,2 | 2536676 | EUR 6.625,- |
| CCe-HVAC System 2 x 2,2 | 2536677 | EUR 7.080,- |
| CCe-HVAC System 3 x 2,2 | 2536678 | EUR 7.519,- |
| CCe-HVAC System 4 x 2,2 | 2536679 | EUR 7.856,- |
| CCe-HVAC System 5 x 2,2 | 2536680 | EUR 9.215,- |
| CCe-HVAC System 6 x 2,2 | 2536681 | EUR 9.553,- |

Antenne GSM/GPRS

| | | |
|---------------------------------------|---------|-----------|
| D-Netz-Dualband-Antenne mit 3 m Kabel | 2533862 | EUR 213,- |
| D-Netz-Triband-Antenne 10 m Kabel | 2533863 | EUR 640,- |
| D-Netz-Triband-Antenne 15 m Kabel | 2533864 | EUR 709,- |

Außentemperaturfühler Pt 100

| | | |
|------------------------------|---------|-----------|
| Außentemperaturfühler Pt 100 | 2533772 | EUR 159,- |
|------------------------------|---------|-----------|

GLT Basismodul

| | | |
|---|---------|-------------|
| GLT-Basismodul | 2533800 | EUR 876,- |
| CC-Kommunikationsmodul BACnet | | |
| CC-Kommunikationsmodul BACnet IP (Slave) | 2537051 | EUR 2.051,- |
| CC-Kommunikationsmodul BACnet MS/TP (Slave) | 2537050 | EUR 2.468,- |
| Kommunikationsmodul LON | | |
| Kommunikationsmodul LON | 2533868 | EUR 4.323,- |
| Kommunikationsmodul ModBus | | |
| Kommunikationsmodul Modbus RTU | 2533869 | EUR 1.027,- |
| Kommunikationsmodul Profibus | | |
| Kommunikationsmodul Profibus DP | 2533866 | EUR 1.504,- |
| Kommunikationsmodul CC | | |
| CC-Kommunikationsmodul | 2533850 | EUR 339,- |
| Kommunikationsmodul GSM | | |
| GSM-Modul | 2533861 | EUR 1.663,- |
| Meldemodul Pumpe | | |
| Meldemodul Pumpe 1-2 | 2533812 | EUR 535,- |
| Meldemodul Pumpe 3-6 | 2533836 | EUR 517,- |
| Nachrüstsatz Signalwandler | | |
| Signalwandler 0-10 V / 0-20 mA | 2534992 | EUR 318,- |
| Temperaturmodul | | |
| Temperaturmodul für Systeme mit 1-3 Pumpen | 2534991 | EUR 1.371,- |
| Temperaturmodul für Systeme mit 4-6 Pumpen | 2533771 | EUR 1.085,- |
| Verbindungskabel Steuermodule/Meldemodule | | |
| Verbindungskabel Steuermodule | 2533790 | EUR 235,- |
| Verbindungskabel Meldemodule | 2533890 | EUR 235,- |
| Stufenlose Regelung differenzdruckabhängig SCe-HVAC System | | |
| SCe-HVAC System | | |
| SCe-HVAC System 1x10A-WM | 2545254 | EUR 3.150,- |
| SCe-HVAC System 2x10A-WM | 2545255 | EUR 3.385,- |
| SCe-HVAC System 3x10A-WM | 2545256 | EUR 3.722,- |

| | | |
|---|-----------|-------------|
| SCe-HVAC System 4x10A-WM | 2545257 | EUR 3.899,- |
| Antenne GSM/GPRS | | |
| D-Netz-Dualband-Antenne mit 3 m Kabel | 2533862 | EUR 213,- |
| D-Netz-Triband-Antenne 10 m Kabel | 2533863 | EUR 640,- |
| D-Netz-Triband-Antenne 15 m Kabel | 2533864 | EUR 709,- |
| Außentemperaturfühler Pt 100 | | |
| Außentemperaturfühler Pt 100 | 2533772 | EUR 159,- |
| Auswerter DDG | | |
| Auswerter DDG | 2533770 | EUR 691,- |
| Kommunikationsmodul LON (SC) | | |
| Kommunikationsmodul LON (SC) | 2538243 | EUR 814,- |
| SC-Kommunikationsmodul BACnet | | |
| SC-Kommunikationsmodul BACnet MS/TP (Slave) | 2538242 | EUR 814,- |
| Kommunikationsmodul GSM (SC) | | |
| Kommunikationsmodul GSM (SC) | 2542216 | EUR 772,- |
| Meldemodul Pumpe | | |
| Meldemodul Pumpe 1-2 | 2533812 | EUR 535,- |
| Meldemodul Pumpe 3-6 | 2533836 | EUR 517,- |
| Meldeplatine | | |
| Platine Option EXM SC Set | 2119646 | EUR 279,- |
| Messumformer DDG | | |
| Messumformer DDG | 501771990 | EUR 3.681,- |
| Netzgerät DDG | | |
| Netzgerät DDG | 501865293 | EUR 398,- |
| Verlängerungsset DDG für Hosenrohranwendung | | |
| Verlaengerung Wendel f.DDG Set | 2166098 | EUR 64,- |
| Stufenlose Regelung temperaturabhängig SCe-HVAC System | | |
| SCe-HVAC System | | |
| SCe-HVAC System 1x10A-WM | 2545254 | EUR 3.150,- |
| SCe-HVAC System 2x10A-WM | 2545255 | EUR 3.385,- |

| | | |
|--------------------------|---------|-------------|
| SCe-HVAC System 3x10A-WM | 2545256 | EUR 3.722,- |
| SCe-HVAC System 4x10A-WM | 2545257 | EUR 3.899,- |

Antenne GSM/GPRS

| | | |
|---------------------------------------|---------|-----------|
| D-Netz-Dualband-Antenne mit 3 m Kabel | 2533862 | EUR 213,- |
| D-Netz-Triband-Antenne 10 m Kabel | 2533863 | EUR 640,- |
| D-Netz-Triband-Antenne 15 m Kabel | 2533864 | EUR 709,- |

Außentemperaturfühler Pt 100

| | | |
|------------------------------|---------|-----------|
| Außentemperaturfühler Pt 100 | 2533772 | EUR 159,- |
|------------------------------|---------|-----------|

Kommunikationsmodul LON (SC)

| | | |
|------------------------------|---------|-----------|
| Kommunikationsmodul LON (SC) | 2538243 | EUR 814,- |
|------------------------------|---------|-----------|

SC-Kommunikationsmodul BACnet

| | | |
|---|---------|-----------|
| SC-Kommunikationsmodul BACnet MS/TP (Slave) | 2538242 | EUR 814,- |
|---|---------|-----------|

Kommunikationsmodul GSM (SC)

| | | |
|------------------------------|---------|-----------|
| Kommunikationsmodul GSM (SC) | 2542216 | EUR 772,- |
|------------------------------|---------|-----------|

Meldemodul Pumpe

| | | |
|----------------------|---------|-----------|
| Meldemodul Pumpe 1-2 | 2533812 | EUR 535,- |
| Meldemodul Pumpe 3-6 | 2533836 | EUR 517,- |

Meldeplatine

| | | |
|---------------------------|---------|-----------|
| Platine Option EXM SC Set | 2119646 | EUR 279,- |
|---------------------------|---------|-----------|

WilCare Paket 1 (inkl. ext. Gehäuse)

Smart Gateway

| | | |
|--------------------|---------|-----------|
| Wilo-Smart Gateway | 2197100 | EUR 840,- |
|--------------------|---------|-----------|

WilCare Paket 2 (inkl. ext. Gehäuse und LTE Router)

Smart Gateway

| | | |
|--------------------|---------|-----------|
| Wilo-Smart Gateway | 2197100 | EUR 840,- |
|--------------------|---------|-----------|

Mechanisches Zubehör

Rohrmontage/Ausgleichsstücke

Flansch-Zwischenstutzen F

| | | |
|--|-----------|-----------|
| Flansch-Zwischenstutzen F 34, DN 100x35mm, PN 10/16 | 110851396 | EUR 161,- |
| Flansch-Zwischenstutzen F 35, DN 100x55mm, PN 10/16 | 110862695 | EUR 204,- |
| Flansch-Zwischenstutzen F 43, DN 100x190mm, PN 10/16 | 2101159 | EUR 807,- |

Wandmontage/Fundamentaufbau

Konsole Set

| | | |
|--------------------|---------|-----------|
| Konsole F 3-14 SET | 2040968 | EUR 151,- |
|--------------------|---------|-----------|

Elektrisches Zubehör

Pumpensteuerung/Zubehör

Antenne GSM/GPRS

| | | |
|---------------------------------------|---------|-----------|
| D-Netz-Dualband-Antenne mit 3 m Kabel | 2533862 | EUR 213,- |
| D-Netz-Triband-Antenne 10 m Kabel | 2533863 | EUR 640,- |
| D-Netz-Triband-Antenne 15 m Kabel | 2533864 | EUR 709,- |
| SMA/FME-Adapter | 2545548 | EUR 72,- |

GLT Basismodul

| | | |
|----------------|---------|-----------|
| GLT-Basismodul | 2533800 | EUR 876,- |
|----------------|---------|-----------|

CC-Kommunikationsmodul BACnet

| | | |
|---|---------|-------------|
| CC-Kommunikationsmodul BACnet MS/TP (Slave) | 2537050 | EUR 2.468,- |
| CC-Kommunikationsmodul BACnet IP (Slave) | 2537051 | EUR 2.051,- |

Kommunikationsmodul CC

| | | |
|------------------------|---------|-----------|
| CC-Kommunikationsmodul | 2533850 | EUR 339,- |
|------------------------|---------|-----------|

Kommunikationsmodul GSM

| | | |
|-----------|---------|-------------|
| GSM-Modul | 2533861 | EUR 1.663,- |
|-----------|---------|-------------|

Kommunikationsmodul GSM (SC)

| | | |
|------------------------------|---------|-----------|
| Kommunikationsmodul GSM (SC) | 2542216 | EUR 772,- |
|------------------------------|---------|-----------|

Kommunikationsmodul LON

| | | |
|-------------------------|---------|-------------|
| Kommunikationsmodul LON | 2533868 | EUR 4.323,- |
|-------------------------|---------|-------------|

Kommunikationsmodul LON (SC)

| | | |
|------------------------------|---------|-----------|
| Kommunikationsmodul LON (SC) | 2538243 | EUR 814,- |
|------------------------------|---------|-----------|

Kommunikationsmodul ModBus

| | | |
|--------------------------------|---------|-------------|
| Kommunikationsmodul Modbus RTU | 2533869 | EUR 1.027,- |
|--------------------------------|---------|-------------|

Kommunikationsmodul Profibus

| | | |
|---------------------------------|---------|-------------|
| Kommunikationsmodul Profibus DP | 2533866 | EUR 1.504,- |
|---------------------------------|---------|-------------|

Verbindungskabel Steuermodule/Meldemodule

| | | |
|-------------------------------|---------|-----------|
| Verbindungskabel Steuermodule | 2533790 | EUR 235,- |
| Verbindungskabel Meldemodule | 2533890 | EUR 235,- |

Auswerter DDG

| | | |
|---------------|---------|-----------|
| Auswerter DDG | 2533770 | EUR 691,- |
|---------------|---------|-----------|

Tauchtemperaturfühler Pt 1000

| | | |
|----------------------------------|---------|----------|
| Tauchtemperaturfühler Pt 1000 AA | 2193422 | EUR 36,- |
|----------------------------------|---------|----------|

Tauchhülse

| | | |
|----------------------|---------|----------|
| Tauchhülse G ½, 45mm | 2193423 | EUR 32,- |
|----------------------|---------|----------|

| | | |
|-----------------------|---------|----------|
| Tauchhülse G ½, 100mm | 2193424 | EUR 36,- |
|-----------------------|---------|----------|

Außentemperaturfühler Pt 100

| | | |
|------------------------------|---------|-----------|
| Außentemperaturfühler Pt 100 | 2533772 | EUR 159,- |
|------------------------------|---------|-----------|

Meldemodul Pumpe

| | | |
|----------------------|---------|-----------|
| Meldemodul Pumpe 1-2 | 2533812 | EUR 535,- |
|----------------------|---------|-----------|

| | | |
|----------------------|---------|-----------|
| Meldemodul Pumpe 3-6 | 2533836 | EUR 517,- |
|----------------------|---------|-----------|

SC-Kommunikationsmodul BACnet

| | | |
|---|---------|-----------|
| SC-Kommunikationsmodul BACnet MS/TP (Slave) | 2538242 | EUR 814,- |
|---|---------|-----------|

Meldeplatine

| | | |
|---------------------------|---------|-----------|
| Platine Option EXM SC Set | 2119646 | EUR 279,- |
|---------------------------|---------|-----------|

Nachrüstsatz Signalwandler

| | | |
|--------------------------------|---------|-----------|
| Signalwandler 0-10 V / 0-20 mA | 2534992 | EUR 318,- |
|--------------------------------|---------|-----------|

Temperaturmodul

| | | |
|--|---------|-------------|
| Temperaturmodul für Systeme mit 4-6 Pumpen | 2533771 | EUR 1.085,- |
|--|---------|-------------|

| | | |
|--|---------|-------------|
| Temperaturmodul für Systeme mit 1-3 Pumpen | 2534991 | EUR 1.371,- |
|--|---------|-------------|

Pumpensteuerung/Comfort-Regelsystem

CCe-HVAC System

| | | |
|-------------------------|---------|-------------|
| CCe-HVAC System 1 x 2,2 | 2536676 | EUR 6.625,- |
|-------------------------|---------|-------------|

| | | |
|-------------------------|---------|-------------|
| CCe-HVAC System 2 x 2,2 | 2536677 | EUR 7.080,- |
|-------------------------|---------|-------------|

| | | |
|-------------------------|---------|-------------|
| CCe-HVAC System 3 x 2,2 | 2536678 | EUR 7.519,- |
|-------------------------|---------|-------------|

| | | |
|-------------------------|---------|-------------|
| CCe-HVAC System 4 x 2,2 | 2536679 | EUR 7.856,- |
|-------------------------|---------|-------------|

| | | |
|-------------------------|---------|-------------|
| CCe-HVAC System 5 x 2,2 | 2536680 | EUR 9.215,- |
|-------------------------|---------|-------------|

| | | |
|-------------------------|---------|-------------|
| CCe-HVAC System 6 x 2,2 | 2536681 | EUR 9.553,- |
|-------------------------|---------|-------------|

Pumpensteuerung/Smart-Regelsystem

SCe-HVAC System

| | | |
|--|--|--|
| | | |
|--|--|--|

| | | |
|--------------------------|---------|-------------|
| SCe-HVAC System 1x10A-WM | 2545254 | EUR 3.150,- |
| SCe-HVAC System 2x10A-WM | 2545255 | EUR 3.385,- |
| SCe-HVAC System 3x10A-WM | 2545256 | EUR 3.722,- |
| SCe-HVAC System 4x10A-WM | 2545257 | EUR 3.899,- |

Pumpensteuerung/Schnittstellenmodul

CIF-Module

| | | |
|------------------------|---------|-----------|
| CIF-Modul BACnet MS/TP | 2190367 | EUR 436,- |
| CIF-Modul Modbus RTU | 2190368 | EUR 397,- |
| CIF-Modul CANopen | 2190369 | EUR 260,- |
| CIF-Modul LON TP/FT-10 | 2190370 | EUR 458,- |
| CIF-Modul PLR | 2190371 | EUR 170,- |
| CIF-Modul Ethernet | 2211408 | EUR 840,- |

Smart Gateway

| | | |
|--------------------|---------|-----------|
| Wilo-Smart Gateway | 2197100 | EUR 840,- |
|--------------------|---------|-----------|

Differenzdruckerfassung

Netzgerät DDG

| | | |
|---------------|-----------|-----------|
| Netzgerät DDG | 501865293 | EUR 398,- |
|---------------|-----------|-----------|

Messumformer DDG

| | | |
|------------------|-----------|-------------|
| Messumformer DDG | 501771990 | EUR 3.681,- |
|------------------|-----------|-------------|

Verlängerungsset DDG für Hosenrohranwendung

| | | |
|--------------------------------|---------|----------|
| Verlaengerung Wendel f.DDG Set | 2166098 | EUR 64,- |
|--------------------------------|---------|----------|

Services

Die partnerschaftliche Zusammenarbeit mit Installateuren und Anlagenbauern hat bei Wilo lange Tradition. Ein wichtiger Teil unserer Partnerschaftsphilosophie ist der Wilo-Werkskundendienst. Zusammen entwickeln wir ein Servicekonzept, das zu Ihren individuellen Anforderungen passt – und sorgen mit unserem Knowhow und persönlicher Beratung dafür, dass Ihre Anlagen energieeffizient, betriebssicher und so kostengünstig wie möglich arbeiten. Dabei unterstützen unsere kompetenten Wilo-Service Techniker Sie schnell, zuverlässig und termintreu.

Empfohlene Serviceleistungen

| | |
|--|---------|
| Inbetriebnahme Trockenläuferpumpen | 2219391 |
| Instandhaltung COMFORT Trockenläuferpumpen | 2219493 |

Weitere Serviceleistungen

| | |
|---------------------------------------|---------|
| Anschlussgarantie Trockenläuferpumpen | 2219590 |
| WiloCare Comfort | 2222876 |
| WiloCare Comfort PLUS | 2222877 |