



## Datenblatt

### Hydraulische Daten

|                                    |        |
|------------------------------------|--------|
| Mindesteffizienzindex (MEI)        | ≥0.7   |
| Maximaler Betriebsdruck $PN$       | 16 bar |
| Min. Medientemperatur $T_{min}$    | -20 °C |
| Max. Medientemperatur $T_{max}$    | 140 °C |
| Min. Umgebungstemperatur $T_{min}$ | 0 °C   |
| Max. Umgebungstemperatur $T_{max}$ | 50 °C  |

### Antrieb

|                                |                   |
|--------------------------------|-------------------|
| Netzanschluss                  | 3~400 V, 50/60 Hz |
| Motor-Effizienzklasse          | IE5               |
| Leistungsaufnahme $P_{1\ max}$ | 2900 W            |
| Motornennleistung $P_2$        | 3 kW              |
| Strom (max) $I_{max}$          | 4,5 A             |
| Störaussendung                 | EN 61800-3        |
| Störfestigkeit                 | EN 61800-3        |
| Isolationsklasse               | F                 |
| Schutzart Motor                | IP55              |
| Motorschutz                    | KLF integriert    |

### Werkstoffe

|                |                                   |
|----------------|-----------------------------------|
| Pumpengehäuse  | Grauguss                          |
| Laufgrad       | Grauguss                          |
| Welle          | Edelstahl                         |
| Wellendichtung | Q1Q1X4GG                          |
| Laterne        | 5.1301/EN-GJL-250 KTL-beschichtet |

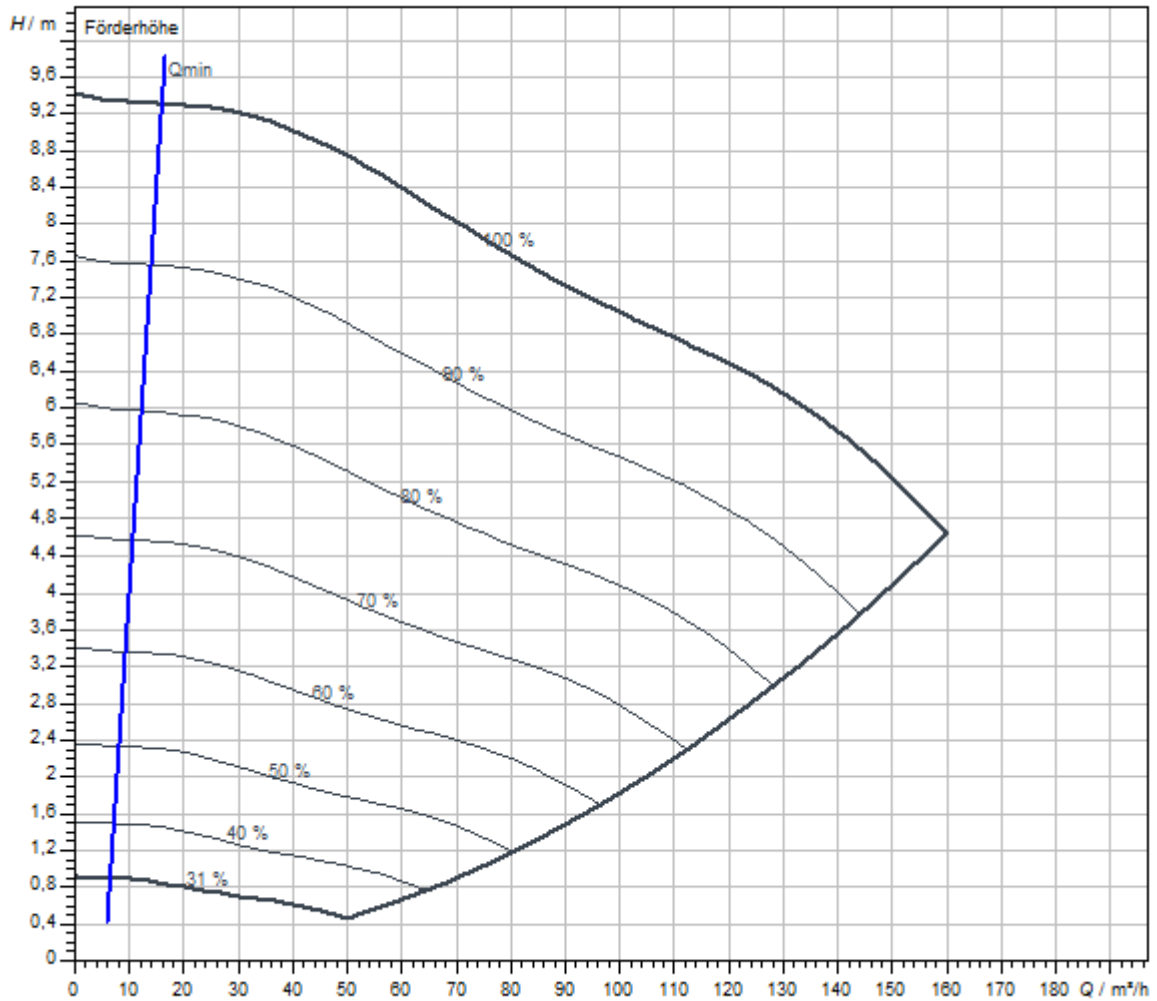
### Zugelassene Flüssigkeiten (andere Flüssigkeiten auf Anfrage)

|  |                                  |
|--|----------------------------------|
| Heizungswasser (gemäß VDI 2035)  | ja                               |
| Wärmeträgeröl  | Sonderausführung gegen Mehrpreis |
| Kühl- und Kaltwasser   | ja                               |
| Wasser-Glykol-Gemische (bei 20-40 Vol.-% Glykol u. Medientemperatur ≤ 40 °C) | ja                               |

### Einbaumaße

|                                    |        |
|------------------------------------|--------|
| Einbaulänge $L0$                   | 620 mm |
| Saugseitiger Rohranschluss $DN_s$  | DN 125 |
| Druckseitiger Rohranschluss $DN_d$ | DN 125 |

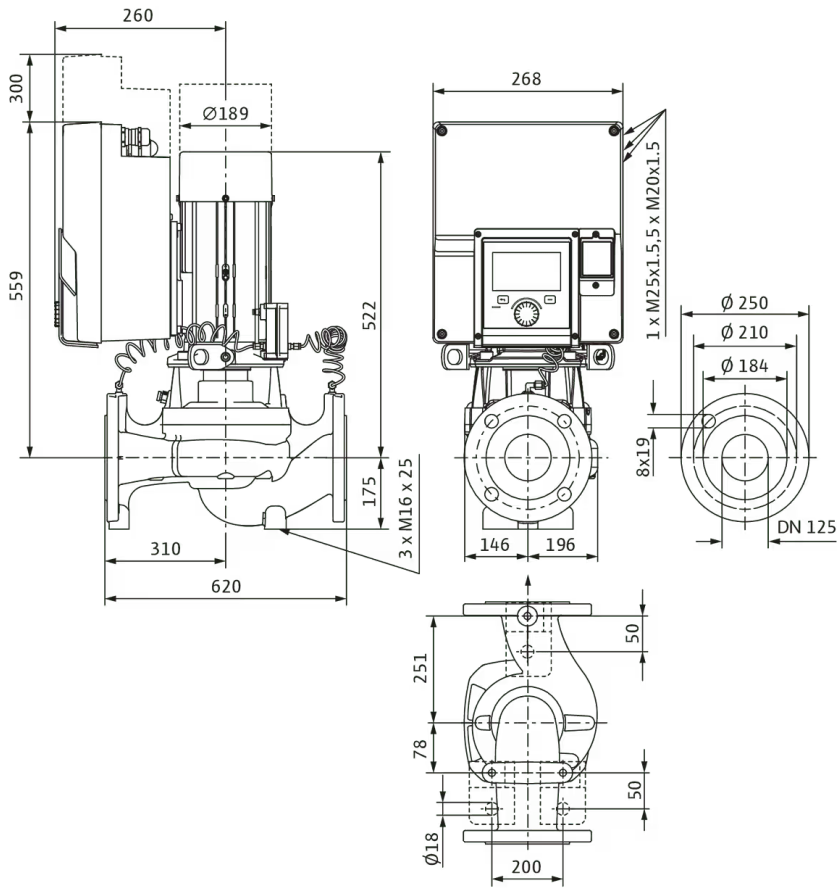
Kennlinien



|   |              |
|---|--------------|
| Fördermedium                                  | Wasser 100 % |
| Medientemperatur T                            | 20,00 °C     |
| Drehzahl im Betriebspunkt <i>n hydr. @ BP</i> | 1.470 1/min  |

Maße und Maßzeichnungen

Stratos GIGA2.0-I 125/1-9/3,0-R1-S1



## Klemmenplan

Wilo-Stratos GIGA2.0



| Bezeichnung       | Belegung                    | Hinweis  |
|-------------------|-----------------------------|--|
| Analog IN (AI 1)  | + 24 V<br>+ In 1 →<br>- GND | Signalart: <ul style="list-style-type: none"> <li>• 0-10 V</li> <li>• 2-10 V</li> <li>• 0-20 mA</li> <li>• 4-20 mA</li> </ul> Spannungsfestigkeit: <ul style="list-style-type: none"> <li>• 30 V DC / 24 v AC</li> </ul> Spannungsversorgung: <ul style="list-style-type: none"> <li>• 24 V DC: maximal 50 mA</li> </ul> |
| Analog IN (AI 2)  | + In 2 →<br>- GND           |  |
| Analog IN (AI 3)  | + 24 V<br>+ In 3 →<br>- GND | Signalart: <ul style="list-style-type: none"> <li>• 0-10 V</li> <li>• 2-10 V</li> <li>• 0-20 mA</li> <li>• 4-20 mA</li> <li>• PT1000</li> </ul>  |
| Analog IN (AI 4)  | + In 4 →<br>- GND           | Spannungsfestigkeit: <ul style="list-style-type: none"> <li>• 30 V DC / 24 v AC</li> </ul> Spannungsversorgung: <ul style="list-style-type: none"> <li>• 24 V DC: maximal 50 mA</li> </ul>   |
| Digital IN (DI 1) | DI 1 →<br>+ 24 V            | Digitaleingänge für potentialfreie Kontakte: <ul style="list-style-type: none"> <li>• Maximale Spannung:&lt; 30 V DC / 24 V AC</li> <li>• Maximaler Schleifenstrom:&lt; 5 mA</li> <li>• Betriebsspannung: 24 V DC</li> </ul>   |
| Digital IN (DI 2) | DI 2 →<br>+ 24 V            |  |

|               |                       |   |
|---------------|-----------------------|---|
| Wilo Net      | ↔ H<br>↔ L<br>GND H/L | • Betriebsschleifenstrom: 2 mA pro Eingang  |
| SSM           | COM<br>← NO<br>← NC   | Potentialfreier Wechsler<br>Kontaktbelastung: <ul style="list-style-type: none"> <li>• Minimal zulässig: SELV 12 V AC / DC, 10 mA</li> <li>• Maximal zulässig: 250 V AC, 1 A, 30 V DC, 1 A</li> </ul> |
| SBM           | COM<br>← NO<br>← NC   | Potentialfreier Wechsler<br>Kontaktbelastung: <ul style="list-style-type: none"> <li>• Minimal zulässig: SELV 12 V AC / DC, 10 mA</li> <li>• Maximal zulässig: 250 V AC, 1 A, 30 V DC, 1 A</li> </ul> |
| Netzanschluss | L1<br>L2<br>L3        |   |

## Bestellinformation

### Produktdaten

|                       |                                     |
|-----------------------|-------------------------------------|
| Fabrikat              | Wilo                                |
| Produktbezeichnung    | Stratos GIGA2.0-I 125/1-9/3,0-R1-S1 |
| Artikelnummer         | <b>2204966</b>                      |
| EAN Nummer            | 4062679018638                       |
| Farbe                 | grün/schwarz/grau                   |
| Minimale Bestellmenge | 1                                   |
| Marktverfügbarkeit    | 2021-03-08                          |

### Maße und Gewichte

|                             |         |
|-----------------------------|---------|
| Längenmaß mit Verpackung    | 1200 mm |
| Länge <i>L</i>              | 734 mm  |
| Höhenmaß mit Verpackung     | 764 mm  |
| Höhe <i>H</i>               | 620 mm  |
| Breitenmaß mit Verpackung   | 800 mm  |
| Breite <i>B</i>             | 342 mm  |
| Gewicht brutto ca. <i>m</i> | 137 kg  |
| Gewicht netto ca. <i>m</i>  | 109 kg  |

### Verpackung

|                        |                     |
|------------------------|---------------------|
| Verpackungsart         | Europalette         |
| Verpackungseigenschaft | Transportverpackung |
| Anzahl pro Palette     | 1                   |
| Anzahl pro Layer       | 1                   |

## Ausschreibungstext

Hocheffizienz-Inlinepumpe mit EC-Motor der Effizienzklasse IE5 gemäß IEC 60034-30-2, hydraulischem Mindesteffizienzindex  $MEI \geq 0,7$  und elektronischer Leistungsanpassung in Trockenläufer-Bauart. Die Pumpe ist ausgeführt als einstufige Niederdruckkreiselpumpe mit Flanschanschluss und Gleitringdichtung. Die **Stratos GIGA2.0-I** ist vorrangig für die Förderung von Heizungswasser (nach VDI 2035), Kaltwasser und Wasser-Glykol-Gemischen ohne abrasive Stoffe in Heizungs-, Klima- und Kühlsystemen konzipiert.

### Konstruktion ...-R1-S1:

- > Einstufige Niederdruck-Kreiselpumpe mit ungeteilter Welle in Blockbauweise
- > Spiralgehäuse in Inline-Bauart (Saug- und Druckstutzen mit gleichen Flanschen in einer Linie)
- > Flansche PN 16 - nach EN 1092-2
- > Druckmessanschlüsse (R 1/8) für nachträglich möglichen Anbau eines Differenzdruckgebers (Ausführung ...-R1 ohne Differenzdruckgeber)
- > Pumpengehäuse und Motorflansch serienmäßig mit Kataphoresebeschichtung
- > Gleitringdichtung S1 empfohlen bei Wasser-Glykol-Gemischen mit Anteilen Glykol bis max. 50 % Volumenanteil und einer Medientemperatur von  $-20\text{ °C}$  bis max.  $+90\text{ °C}$  ...  $+110\text{ °C}$  und auch bei Ölanteilen im Wasser-Glykol-Gemisch.
- > Anschlussspannungen:
  - > 3~440 V  $\pm 10\%$  50/60 Hz; 3~400 V  $\pm 10\%$  50/60 Hz; 3~380 V -5 % +10 % 50/60 Hz
  - > Variante M-: 1~220 V ... 240 V ( $\pm 10\%$ ), 50/60 Hz
- > Erfüllung der Elektromagnetischen Verträglichkeit ohne zusätzliche Maßnahmen
  - > Störaussendung für Wohnbereich gemäß EN 61800-3:2018
  - > Störfestigkeit für Industriebereich gemäß EN61800-3:2018

### Regelarten:

- > Konstante Drehzahl (**n-const.**)
- > Konstante Temperatur (**T-const.**)
- > Konstante Differenztemperatur (**dT-const.**)
- > Benutzerdefinierte **PID**-Regelung
- > Nur möglich mit Differenzdrucksensor:
  - > Permanente, automatische Leistungs-Anpassung an den Anlagenbedarf ohne Sollwertvorgabe **Wilo-Dynamic Adapt plus** (Werkseinstellung).
  - > Bedarfsgerechte Volumenstromoptimierung der Zubringerpumpe durch Vernetzung und Kommunikation mit mehreren Sekundär-Pumpen (**Multi-Flow Adaptation**).
  - > Konstanter Volumenstrom (**Q-const.**)
  - > Variabler Differenzdruck (**dp-v**) mit der Option der nominellen Betriebspunkteingabe Q und H
  - > Konstanter Differenzdruck (**dp-c**)
  - > Differenzdruckregelung dp-c an einem entfernten Punkt im Rohrnetz (**Schlechtepunktregelung**)

### Funktionen:

- > Auswahl des Anwendungsbereichs im **Einstellungsassistenten**
- > **Betriebsarten Doppelpumpe: Haupt-/Reservebetrieb**
- > **Umschaltung** zwischen **Heiz- und Kühlbetrieb** (automatisch, extern oder manuell)
- > Speichern und Wiederherstellen der konfigurierten Pumpeneinstellungen (**3 Wiederherstellungspunkte**)
- > **Störmeldungs-/Warmmeldungsanzeige** in Klartext inklusive Abhilfeempfehlung
- > Integrierter **Motorvollschutz**
- > Nur möglich mit Differenzdrucksensor:
  - > **Wärmemengenerfassung**
  - > **Kältemengenerfassung**
  - > Einstellbare Volumenstrombegrenzung durch QLimit-Funktion (**Q<sub>min.</sub>** und **Q<sub>max.</sub>**)
  - > Automatische Abschaltung der Pumpe bei Null-Durchfluss-Erkennung (**No-Flow Stop**)
  - > Wirkungsgradoptimierter **Additionsbetrieb** für dp-c und dp-v

### Anzeige im "Home-Screen" des graphischen Displays:

- > Aktuell eingestellte Regelungsart
- > Aktueller Sollwert
- > Aktueller Volumenstrom (nur bei angeschlossenem Differenzdrucksensor)
- > Aktuelle Medientemperatur (nur bei angeschlossenem Temperatursensor)
- > Aktuelle Leistungsaufnahme
- > Kumulierter elektrischer Verbrauch

**Ausführung:**

- > **4 konfigurierbare analoge Eingänge** : 0-10V, 2-10V, 0-20mA, 4-20mA und handelsüblicher PT1000 (nur an zwei analogen Eingängen); Spannungsversorgung mit +24 V DC
- > **2 konfigurierbare digitale Eingänge** (Ext. OFF, Ext. Min, Ext. Max, Heizen/Kühlen, Manuelle Übersteuerung (Gebäudeautomation abgekoppelt), Bediensperre (Tastensperre und Fernbedienungs-Konfigurationsschutz))
- > **2 konfigurierbare Melderelais für Betriebs- und Störmeldungen**
- > **Steckplatz für Wilo-CIF-Module** mit Schnittstellen für Gebäudeautomation GA (Optionales Zubehör: CIF-Module Modbus RTU, BACnet MS/TP, LON, PLR, CAN)
- > **Wilo Net** als Wilo-Systembus zur Kommunikation von Wilo-Produkten untereinander, z.B. Multi-Flow Adaptation; Doppelpumpenbetrieb und Wilo-Smart Gateway
- > **Automatischer Notbetrieb** bei besonderen Zuständen (Pumpendrehzahl definierbar) z.B. bei Ausfall der Buskommunikation oder von Sensorwerten
- > **Drehbares graphisches Farb-Display** (4,3 Zoll) mit Bedienung über Ein-Knopf-Handbedienebene
- > **Bluetooth-Schnittstelle** über Wilo-Smart Connect Modul BT
- > Auslesen und Einstellen von Betriebsdaten sowie z.B. Erstellen eines Inbetriebnahmeprotokolls über Bluetooth-Schnittstelle mittels Wilo Assistant App
- > **Doppelpumpenmanagement** integriert (Doppelpumpen sind fertig verdrahtet), bei Verwendung von 2 Einzelpumpen als Doppelpumpeneinheit, Verbindung über WILO Net
- > **Kabelbrucherkennung** bei analogem Signal (in Verbindung mit 2-10V oder 4-20mA)
- > **Zeitstempel** für Fehler/Warnungen und historische Betriebsdaten
- > Permanenter **Betriebsdatenspeicher**
- > Serienmäßige **Kondensatablaufbohrungen** im Motorgehäuse (bei Auslieferung verschlossen)
- > **Entlüftungsventil** an der Laterne

**Lieferumfang:**

- > Pumpe
- > Wilo-Smart Connect Modul BT
- > Kabelverschraubungen mit Dichteinsätzen
- > Montageanleitung (Kurzfassung) und Konformitätserklärung

**Zubehör** (muss gesondert bestellt werden):

- 3 Konsolen mit Befestigungsmaterial für Fundamentaufbau
  - > Blindflansche für Doppelpumpengehäuse
  - > Montagehilfe für Gleitringdichtung (inkl. Montagebolzen)
- > Zur Anbindung an die Gebäudeautomation:
  - > CIF-Modul PLR
  - > CIF-Modul LON
  - > CIF-Modul BACnet MS/TP
  - > CIF-Modul Modbus RTU
  - > CIF-Modul CANopen
  - > CIF-Modul Ethernet Multiprotocol (Modbus TCP, BACnet/ IP)
  - > Anschluss M12 RJ45 CIF Ethernet
- > Differenzdruckgeber DDG 2 ... 10V
- > Differenzdruckgeber DDG 4 ... 20mA
- > Temperatursensor PT1000 AA
- > Fühlerhülsen für den Einbau von Temperatursensoren in die Rohrleitung

**Betriebsdaten**

|                                     |            |
|-------------------------------------|------------|
| Min. Medientemperatur $T_{\min}$    | -20 °C     |
| Max. Medientemperatur $T_{\max}$    | 140 °C     |
| Min. Umgebungstemperatur $T_{\min}$ | 0 °C       |
| Max. Umgebungstemperatur $T_{\max}$ | 50 °C      |
| Maximaler Betriebsdruck $P_N$       | 16 bar     |
| Mindesteffizienzindex (MEI)         | $\geq 0.7$ |

## Antrieb

|                                |                   |
|--------------------------------|-------------------|
| Netzanschluss                  | 3~400 V, 50/60 Hz |
| Motor-Effizienzklasse          | IE5               |
| Leistungsaufnahme $P_{1\ max}$ | 2900 W            |
| Motorennleistung $P_2$         | 3 kW              |
| Strom (max) $I_{\max}$         | 4,5 A             |
| Drehzahl max. $n_{\max}$       | 1470 1/min        |
| Störaussendung                 | EN 61800-3        |
| Störfestigkeit                 | EN 61800-3        |
| Isolationsklasse               | F                 |
| Schutzart Motor                | IP55              |
| Motorschutz                    | KLF integriert    |


## Werkstoffe

|                |                                   |
|----------------|-----------------------------------|
| Pumpengehäuse  | Grauguss                          |
| Laufgrad       | Grauguss                          |
| Welle          | Edelstahl                         |
| Wellendichtung | Q1Q1X4GG                          |
| Laterne        | 5.1301/EN-GJL-250 KTL-beschichtet |

## Einbaumaße

|                                   |        |
|-----------------------------------|--------|
| Saugseitiger Rohranschluss $DNs$  | DN 125 |
| Druckseitiger Rohranschluss $DNd$ | DN 125 |
| Baulänge $l_0$                    | 620 mm |

## Bestellinformationen

|                       |   |
|-----------------------|---|
| Fabrikat              | Wilo  |
| Produktbezeichnung    | Stratos GIGA2.0-I 125/1-9/3,0-R1-S1   |
| Gewicht netto ca. $m$ | 109 kg  |
| Artikelnummer         | <b>2204966</b>  |

## Installationsart

### Stufenlose Regelung differenzdruckabhängig CCe-HVAC System

#### CCe-HVAC System

|                         |         |             |
|-------------------------|---------|-------------|
| CCe-HVAC System 1 x 1,5 | 2536670 | EUR 6.619,- |
| CCe-HVAC System 2 x 1,5 | 2536671 | EUR 7.070,- |
| CCe-HVAC System 3 x 1,5 | 2536672 | EUR 7.485,- |
| CCe-HVAC System 4 x 1,5 | 2536673 | EUR 7.817,- |
| CCe-HVAC System 5 x 1,5 | 2536674 | EUR 9.171,- |
| CCe-HVAC System 6 x 1,5 | 2536675 | EUR 9.502,- |

#### Antenne GSM/GPRS

|                                       |         |           |
|---------------------------------------|---------|-----------|
| D-Netz-Dualband-Antenne mit 3 m Kabel | 2533862 | EUR 213,- |
| D-Netz-Triband-Antenne 10 m Kabel     | 2533863 | EUR 640,- |
| D-Netz-Triband-Antenne 15 m Kabel     | 2533864 | EUR 709,- |

#### Außentemperaturfühler Pt 100

|                              |         |           |
|------------------------------|---------|-----------|
| Außentemperaturfühler Pt 100 | 2533772 | EUR 159,- |
|------------------------------|---------|-----------|

#### Auswerter DDG

|               |         |           |
|---------------|---------|-----------|
| Auswerter DDG | 2533770 | EUR 691,- |
|---------------|---------|-----------|

#### GLT Basismodul

|                |         |           |
|----------------|---------|-----------|
| GLT-Basismodul | 2533800 | EUR 876,- |
|----------------|---------|-----------|

#### CC-Kommunikationsmodul BACnet

|   |         |             |
|---|---------|-------------|
| CC-Kommunikationsmodul BACnet IP (Slave)    | 2537051 | EUR 2.051,- |
| CC-Kommunikationsmodul BACnet MS/TP (Slave) | 2537050 | EUR 2.468,- |

#### Kommunikationsmodul LON

|                         |         |             |
|-------------------------|---------|-------------|
| Kommunikationsmodul LON | 2533868 | EUR 4.323,- |
|-------------------------|---------|-------------|

#### Kommunikationsmodul ModBus

|                                |         |             |
|--------------------------------|---------|-------------|
| Kommunikationsmodul Modbus RTU | 2533869 | EUR 1.027,- |
|--------------------------------|---------|-------------|

#### Kommunikationsmodul Profibus

|                                 |         |             |
|---------------------------------|---------|-------------|
| Kommunikationsmodul Profibus DP | 2533866 | EUR 1.504,- |
|---------------------------------|---------|-------------|

#### Kommunikationsmodul CC

|                        |         |           |
|------------------------|---------|-----------|
| CC-Kommunikationsmodul | 2533850 | EUR 339,- |
|------------------------|---------|-----------|

### Kommunikationsmodul GSM

|           |         |             |
|-----------|---------|-------------|
| GSM-Modul | 2533861 | EUR 1.663,- |
|-----------|---------|-------------|

### Meldemodul Pumpe

|                      |         |           |
|----------------------|---------|-----------|
| Meldemodul Pumpe 1-2 | 2533812 | EUR 535,- |
| Meldemodul Pumpe 3-6 | 2533836 | EUR 517,- |

### Nachrüstsatz Signalwandler

|                                |         |           |
|--------------------------------|---------|-----------|
| Signalwandler 0-10 V / 0-20 mA | 2534992 | EUR 318,- |
|--------------------------------|---------|-----------|

### Verbindungskabel Steuermodule/Meldemodule

|                               |         |           |
|-------------------------------|---------|-----------|
| Verbindungskabel Steuermodule | 2533790 | EUR 235,- |
| Verbindungskabel Meldemodule  | 2533890 | EUR 235,- |

### Messumformer DDG

|                  |           |             |
|------------------|-----------|-------------|
| Messumformer DDG | 501771990 | EUR 3.681,- |
|------------------|-----------|-------------|

### Netzgerät DDG

|               |           |           |
|---------------|-----------|-----------|
| Netzgerät DDG | 501865293 | EUR 398,- |
|---------------|-----------|-----------|

### Verlängerungsset DDG für Hosenrohranwendung

|                                |         |          |
|--------------------------------|---------|----------|
| Verlaengerung Wendel f.DDG Set | 2166098 | EUR 64,- |
|--------------------------------|---------|----------|

## Stufenlose Regelung temperaturabhängig CCe-HVAC System

### CCe-HVAC System

|                         |         |             |
|-------------------------|---------|-------------|
| CCe-HVAC System 1 x 1,5 | 2536670 | EUR 6.619,- |
| CCe-HVAC System 2 x 1,5 | 2536671 | EUR 7.070,- |
| CCe-HVAC System 3 x 1,5 | 2536672 | EUR 7.485,- |
| CCe-HVAC System 4 x 1,5 | 2536673 | EUR 7.817,- |
| CCe-HVAC System 5 x 1,5 | 2536674 | EUR 9.171,- |
| CCe-HVAC System 6 x 1,5 | 2536675 | EUR 9.502,- |

### Antenne GSM/GPRS

|                                       |         |           |
|---------------------------------------|---------|-----------|
| D-Netz-Dualband-Antenne mit 3 m Kabel | 2533862 | EUR 213,- |
| D-Netz-Triband-Antenne 10 m Kabel     | 2533863 | EUR 640,- |
| D-Netz-Triband-Antenne 15 m Kabel     | 2533864 | EUR 709,- |

### Außentemperaturfühler Pt 100

|                              |         |           |
|------------------------------|---------|-----------|
| Außentemperaturfühler Pt 100 | 2533772 | EUR 159,- |
|------------------------------|---------|-----------|

### GLT Basismodul

|  |  |  |
|--|--|--|
|  |  |  |
|--|--|--|

|   |         |             |
|---|---------|-------------|
| GLT-Basismodul  | 2533800 | EUR 876,-   |
| <b>CC-Kommunikationsmodul BACnet</b>                              |         |             |
| CC-Kommunikationsmodul BACnet IP (Slave)                          | 2537051 | EUR 2.051,- |
| CC-Kommunikationsmodul BACnet MS/TP (Slave)                       | 2537050 | EUR 2.468,- |
| <b>Kommunikationsmodul LON</b>                                    |         |             |
| Kommunikationsmodul LON   | 2533868 | EUR 4.323,- |
| <b>Kommunikationsmodul ModBus</b>                                 |         |             |
| Kommunikationsmodul Modbus RTU                                    | 2533869 | EUR 1.027,- |
| <b>Kommunikationsmodul Profibus</b>                               |         |             |
| Kommunikationsmodul Profibus DP                                   | 2533866 | EUR 1.504,- |
| <b>Kommunikationsmodul CC</b>                                     |         |             |
| CC-Kommunikationsmodul  | 2533850 | EUR 339,-   |
| <b>Kommunikationsmodul GSM</b>                                    |         |             |
| GSM-Modul   | 2533861 | EUR 1.663,- |
| <b>Meldemodul Pumpe</b>   |         |             |
| Meldemodul Pumpe 1-2  | 2533812 | EUR 535,-   |
| Meldemodul Pumpe 3-6  | 2533836 | EUR 517,-   |
| <b>Nachrüstsatz Signalwandler</b>                                 |         |             |
| Signalwandler 0-10 V / 0-20 mA                                    | 2534992 | EUR 318,-   |
| <b>Temperaturmodul</b>  |         |             |
| Temperaturmodul für Systeme mit 1-3 Pumpen                        | 2534991 | EUR 1.371,- |
| Temperaturmodul für Systeme mit 4-6 Pumpen                        | 2533771 | EUR 1.085,- |
| <b>Verbindungskabel Steuermodule/Meldemodule</b>                  |         |             |
| Verbindungskabel Steuermodule                                     | 2533790 | EUR 235,-   |
| Verbindungskabel Meldemodule                                      | 2533890 | EUR 235,-   |
| <b>Stufenlose Regelung differenzdruckabhängig SCe-HVAC System</b> |         |             |
| <b>SCe-HVAC System</b>  |         |             |
| SCe-HVAC System 1x10A-WM  | 2545254 | EUR 3.150,- |
| SCe-HVAC System 2x10A-WM  | 2545255 | EUR 3.385,- |
| SCe-HVAC System 3x10A-WM  | 2545256 | EUR 3.722,- |

|   |           |             |
|---|-----------|-------------|
| SCe-HVAC System 4x10A-WM                                      | 2545257   | EUR 3.899,- |
| <b>Antenne GSM/GPRS</b>                                       |           |             |
| D-Netz-Dualband-Antenne mit 3 m Kabel                         | 2533862   | EUR 213,-   |
| D-Netz-Triband-Antenne 10 m Kabel                             | 2533863   | EUR 640,-   |
| D-Netz-Triband-Antenne 15 m Kabel                             | 2533864   | EUR 709,-   |
| <b>Außentemperaturfühler Pt 100</b>                           |           |             |
| Außentemperaturfühler Pt 100                                  | 2533772   | EUR 159,-   |
| <b>Auswerter DDG</b>  |           |             |
| Auswerter DDG   | 2533770   | EUR 691,-   |
| <b>Kommunikationsmodul LON (SC)</b>                           |           |             |
| Kommunikationsmodul LON (SC)                                  | 2538243   | EUR 814,-   |
| <b>SC-Kommunikationsmodul BACnet</b>                          |           |             |
| SC-Kommunikationsmodul BACnet MS/TP (Slave)                   | 2538242   | EUR 814,-   |
| <b>Kommunikationsmodul GSM (SC)</b>                           |           |             |
| Kommunikationsmodul GSM (SC)                                  | 2542216   | EUR 772,-   |
| <b>Meldemodul Pumpe</b>                                       |           |             |
| Meldemodul Pumpe 1-2  | 2533812   | EUR 535,-   |
| Meldemodul Pumpe 3-6  | 2533836   | EUR 517,-   |
| <b>Meldeplatine</b>   |           |             |
| Platine Option EXM SC Set                                     | 2119646   | EUR 279,-   |
| <b>Messumformer DDG</b>                                       |           |             |
| Messumformer DDG  | 501771990 | EUR 3.681,- |
| <b>Netzgerät DDG</b>  |           |             |
| Netzgerät DDG   | 501865293 | EUR 398,-   |
| <b>Verlängerungsset DDG für Hosenrohranwendung</b>            |           |             |
| Verlaengerung Wendel f.DDG Set                                | 2166098   | EUR 64,-    |
| <b>Stufenlose Regelung temperaturabhängig SCe-HVAC System</b> |           |             |
| <b>SCe-HVAC System</b>  |           |             |
| SCe-HVAC System 1x10A-WM                                      | 2545254   | EUR 3.150,- |
| SCe-HVAC System 2x10A-WM                                      | 2545255   | EUR 3.385,- |

|                          |         |             |
|--------------------------|---------|-------------|
| SCe-HVAC System 3x10A-WM | 2545256 | EUR 3.722,- |
| SCe-HVAC System 4x10A-WM | 2545257 | EUR 3.899,- |

#### Antenne GSM/GPRS

|                                       |         |           |
|---------------------------------------|---------|-----------|
| D-Netz-Dualband-Antenne mit 3 m Kabel | 2533862 | EUR 213,- |
| D-Netz-Triband-Antenne 10 m Kabel     | 2533863 | EUR 640,- |
| D-Netz-Triband-Antenne 15 m Kabel     | 2533864 | EUR 709,- |

#### Außentemperaturfühler Pt 100

|                              |         |           |
|------------------------------|---------|-----------|
| Außentemperaturfühler Pt 100 | 2533772 | EUR 159,- |
|------------------------------|---------|-----------|

#### Kommunikationsmodul LON (SC)

|                              |         |           |
|------------------------------|---------|-----------|
| Kommunikationsmodul LON (SC) | 2538243 | EUR 814,- |
|------------------------------|---------|-----------|

#### SC-Kommunikationsmodul BACnet

|   |         |           |
|---|---------|-----------|
| SC-Kommunikationsmodul BACnet MS/TP (Slave) | 2538242 | EUR 814,- |
|---|---------|-----------|

#### Kommunikationsmodul GSM (SC)

|                              |         |           |
|------------------------------|---------|-----------|
| Kommunikationsmodul GSM (SC) | 2542216 | EUR 772,- |
|------------------------------|---------|-----------|

#### Meldemodul Pumpe

|                      |         |           |
|----------------------|---------|-----------|
| Meldemodul Pumpe 1-2 | 2533812 | EUR 535,- |
| Meldemodul Pumpe 3-6 | 2533836 | EUR 517,- |

#### Meldeplatine

|                           |         |           |
|---------------------------|---------|-----------|
| Platine Option EXM SC Set | 2119646 | EUR 279,- |
|---------------------------|---------|-----------|

#### WilCare Paket 1 (inkl. ext. Gehäuse)

##### Smart Gateway

|                    |         |           |
|--------------------|---------|-----------|
| Wilo-Smart Gateway | 2197100 | EUR 840,- |
|--------------------|---------|-----------|

#### WilCare Paket 2 (inkl. ext. Gehäuse und LTE Router)

##### Smart Gateway

|                    |         |           |
|--------------------|---------|-----------|
| Wilo-Smart Gateway | 2197100 | EUR 840,- |
|--------------------|---------|-----------|

#### Mechanisches Zubehör

#### Wandmontage/Fundamentaufbau

##### Konsole Set

|                    |         |           |
|--------------------|---------|-----------|
| Konsole F 3-18 SET | 2040969 | EUR 214,- |
|--------------------|---------|-----------|

## Elektrisches Zubehör

### Pumpensteuerung/Zubehör

#### Antenne GSM/GPRS

|                                       |         |           |
|---------------------------------------|---------|-----------|
| D-Netz-Dualband-Antenne mit 3 m Kabel | 2533862 | EUR 213,- |
| D-Netz-Triband-Antenne 10 m Kabel     | 2533863 | EUR 640,- |
| D-Netz-Triband-Antenne 15 m Kabel     | 2533864 | EUR 709,- |
| SMA/FME-Adapter                       | 2545548 | EUR 72,-  |

#### GLT Basismodul

|                |         |           |
|----------------|---------|-----------|
| GLT-Basismodul | 2533800 | EUR 876,- |
|----------------|---------|-----------|

#### CC-Kommunikationsmodul BACnet

|   |         |             |
|---|---------|-------------|
| CC-Kommunikationsmodul BACnet MS/TP (Slave) | 2537050 | EUR 2.468,- |
| CC-Kommunikationsmodul BACnet IP (Slave)    | 2537051 | EUR 2.051,- |

#### Kommunikationsmodul CC

|                        |         |           |
|------------------------|---------|-----------|
| CC-Kommunikationsmodul | 2533850 | EUR 339,- |
|------------------------|---------|-----------|

#### Kommunikationsmodul GSM

|           |         |             |
|-----------|---------|-------------|
| GSM-Modul | 2533861 | EUR 1.663,- |
|-----------|---------|-------------|

#### Kommunikationsmodul GSM (SC)

|                              |         |           |
|------------------------------|---------|-----------|
| Kommunikationsmodul GSM (SC) | 2542216 | EUR 772,- |
|------------------------------|---------|-----------|

#### Kommunikationsmodul LON

|                         |         |             |
|-------------------------|---------|-------------|
| Kommunikationsmodul LON | 2533868 | EUR 4.323,- |
|-------------------------|---------|-------------|

#### Kommunikationsmodul LON (SC)

|                              |         |           |
|------------------------------|---------|-----------|
| Kommunikationsmodul LON (SC) | 2538243 | EUR 814,- |
|------------------------------|---------|-----------|

#### Kommunikationsmodul ModBus

|                                |         |             |
|--------------------------------|---------|-------------|
| Kommunikationsmodul Modbus RTU | 2533869 | EUR 1.027,- |
|--------------------------------|---------|-------------|

#### Kommunikationsmodul Profibus

|                                 |         |             |
|---------------------------------|---------|-------------|
| Kommunikationsmodul Profibus DP | 2533866 | EUR 1.504,- |
|---------------------------------|---------|-------------|

#### Verbindungskabel Steuermodule/Meldemodule

|                               |         |           |
|-------------------------------|---------|-----------|
| Verbindungskabel Steuermodule | 2533790 | EUR 235,- |
| Verbindungskabel Meldemodule  | 2533890 | EUR 235,- |

#### Auswerter DDG

|               |         |           |
|---------------|---------|-----------|
| Auswerter DDG | 2533770 | EUR 691,- |
|---------------|---------|-----------|

**Tauchtemperaturfühler Pt 1000**

|                                  |         |          |
|----------------------------------|---------|----------|
| Tauchtemperaturfühler Pt 1000 AA | 2193422 | EUR 36,- |
|----------------------------------|---------|----------|

**Tauchhülse**

|                       |         |          |
|-----------------------|---------|----------|
| Tauchhülse G ½, 45mm  | 2193423 | EUR 32,- |
| Tauchhülse G ½, 100mm | 2193424 | EUR 36,- |

**Außentemperaturfühler Pt 100**

|                              |         |           |
|------------------------------|---------|-----------|
| Außentemperaturfühler Pt 100 | 2533772 | EUR 159,- |
|------------------------------|---------|-----------|

**Meldemodul Pumpe**

|                      |         |           |
|----------------------|---------|-----------|
| Meldemodul Pumpe 1-2 | 2533812 | EUR 535,- |
| Meldemodul Pumpe 3-6 | 2533836 | EUR 517,- |

**SC-Kommunikationsmodul BACnet**

|   |         |           |
|---|---------|-----------|
| SC-Kommunikationsmodul BACnet MS/TP (Slave) | 2538242 | EUR 814,- |
|---|---------|-----------|

**Meldeplatine**

|                           |         |           |
|---------------------------|---------|-----------|
| Platine Option EXM SC Set | 2119646 | EUR 279,- |
|---------------------------|---------|-----------|

**Nachrüstsatz Signalwandler**

|                                |         |           |
|--------------------------------|---------|-----------|
| Signalwandler 0-10 V / 0-20 mA | 2534992 | EUR 318,- |
|--------------------------------|---------|-----------|

**Temperaturmodul**

|  |         |             |
|--|---------|-------------|
| Temperaturmodul für Systeme mit 4-6 Pumpen | 2533771 | EUR 1.085,- |
| Temperaturmodul für Systeme mit 1-3 Pumpen | 2534991 | EUR 1.371,- |

**Pumpensteuerung/Comfort-Regelsystem**

**CCe-HVAC System**

|                         |         |             |
|-------------------------|---------|-------------|
| CCe-HVAC System 1 x 1,5 | 2536670 | EUR 6.619,- |
| CCe-HVAC System 2 x 1,5 | 2536671 | EUR 7.070,- |
| CCe-HVAC System 3 x 1,5 | 2536672 | EUR 7.485,- |
| CCe-HVAC System 4 x 1,5 | 2536673 | EUR 7.817,- |
| CCe-HVAC System 5 x 1,5 | 2536674 | EUR 9.171,- |
| CCe-HVAC System 6 x 1,5 | 2536675 | EUR 9.502,- |

**Pumpensteuerung/Smart-Regelsystem**

**SCe-HVAC System**

|  |  |  |
|--|--|--|
|  |  |  |
|--|--|--|

|                          |         |             |
|--------------------------|---------|-------------|
| SCe-HVAC System 1x10A-WM | 2545254 | EUR 3.150,- |
| SCe-HVAC System 2x10A-WM | 2545255 | EUR 3.385,- |
| SCe-HVAC System 3x10A-WM | 2545256 | EUR 3.722,- |
| SCe-HVAC System 4x10A-WM | 2545257 | EUR 3.899,- |

## Pumpensteuerung/Schnittstellenmodul

### CIF-Module

|                        |         |           |
|------------------------|---------|-----------|
| CIF-Modul BACnet MS/TP | 2190367 | EUR 436,- |
| CIF-Modul Modbus RTU   | 2190368 | EUR 397,- |
| CIF-Modul CANopen      | 2190369 | EUR 260,- |
| CIF-Modul LON TP/FT-10 | 2190370 | EUR 458,- |
| CIF-Modul PLR          | 2190371 | EUR 170,- |
| CIF-Modul Ethernet     | 2211408 | EUR 840,- |

### Smart Gateway

|                    |         |           |
|--------------------|---------|-----------|
| Wilo-Smart Gateway | 2197100 | EUR 840,- |
|--------------------|---------|-----------|

## Differenzdruckerfassung

### DDG (0-10V)

|  |         |           |
|--|---------|-----------|
| Differenzdruck-Geber DDG 20-1 (2-10 V) | 2213424 | EUR 758,- |
|--|---------|-----------|

### Netzgerät DDG

|               |           |           |
|---------------|-----------|-----------|
| Netzgerät DDG | 501865293 | EUR 398,- |
|---------------|-----------|-----------|

### Messumformer DDG

|                  |           |             |
|------------------|-----------|-------------|
| Messumformer DDG | 501771990 | EUR 3.681,- |
|------------------|-----------|-------------|

### Verlängerungsset DDG für Hosenrohranwendung

|                                |         |          |
|--------------------------------|---------|----------|
| Verlaengerung Wendel f.DDG Set | 2166098 | EUR 64,- |
|--------------------------------|---------|----------|

## Services

Die partnerschaftliche Zusammenarbeit mit Installateuren und Anlagenbauern hat bei Wilo lange Tradition. Ein wichtiger Teil unserer Partnerschaftsphilosophie ist der Wilo-Werkskundendienst. Zusammen entwickeln wir ein Servicekonzept, das zu Ihren individuellen Anforderungen passt – und sorgen mit unserem Knowhow und persönlicher Beratung dafür, dass Ihre Anlagen energieeffizient, betriebssicher und so kostengünstig wie möglich arbeiten. Dabei unterstützen unsere kompetenten Wilo-Service Techniker Sie schnell, zuverlässig und termintreu.

## Empfohlene Serviceleistungen

|  |         |
|--|---------|
| Inbetriebnahme Trockenläuferpumpen         | 2219391 |
| Instandhaltung COMFORT Trockenläuferpumpen | 2219493 |

## Weitere Serviceleistungen

|                                       |         |
|---------------------------------------|---------|
| Anschlussgarantie Trockenläuferpumpen | 2219590 |
| WiloCare Comfort                      | 2222876 |
| WiloCare Comfort PLUS                 | 2222877 |