



Datenblatt

Hydraulische Daten

Mindesteffizienzindex (MEI)	≥0.4
Min. Medientemperatur T_{\min}	-20 °C
Max. Medientemperatur T_{\max}	140 °C
Max. Umgebungstemperatur T_{\max}	40 °C
Maximaler Betriebsdruck P_N	16 bar
Auslegungshinweis	16 bar bis 120 °C, 13 bar bis 140 °C

Motordaten

Netzanschluss	3~400 V, 50 Hz
Spannungstoleranz	±10 %
Motor-Effizienzklasse	IE3
Motornennleistung P_2	2,2 kW
Nennstrom I_N	5,43 A
Nenndrehzahl n	1450 1/min
Leistungsfaktor $\cos \varphi$	0.78
Motorwirkungsgrad η_M 50%	82 %
Motorwirkungsgrad η_M 75%	84,4 %
Motorwirkungsgrad η_M 100%	85 %
Motorwicklung bis 3 kW	-
Motorwicklung ab 4 kW	-
Isolationsklasse	F
Schutzart Motor	IP55
Motorschutz	nein

Kennlinien

Werkstoffe

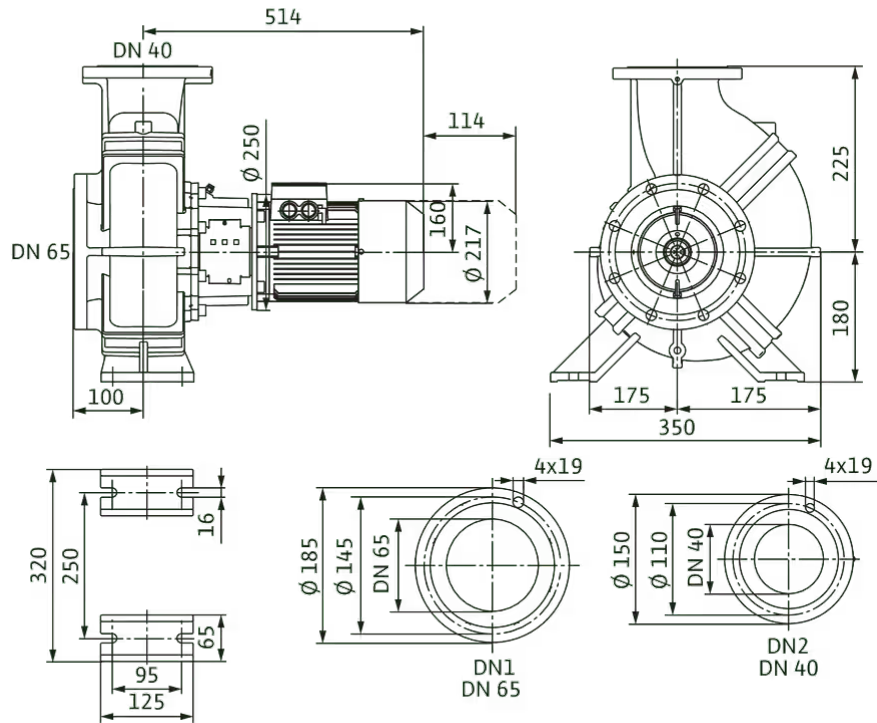
Pumpengehäuse	5.1301/EN-GJL-250 KTL-beschichtet
Laufgrad	Grauguss EN-GJL-200
Welle	Edelstahl
Gleitringdichtung	AQ1EGG
Laterne	Grauguss

Einbaumaße

Saugseitiger Rohranschluss D_N s	DN 65
Druckseitiger Rohranschluss D_N d	DN 40

Maße und Maßzeichnungen

Atmos GIGA-B 40/240-2,2/4



Klemmenplan



Δ: Anschlussschema Dreieckschaltung

Y: Anschlussschema Sternschaltung

Motorschutzschalter bauseits erforderlich. Drehrichtung kontrollieren! Zur Drehrichtungsänderung zwei beliebige Phasen tauschen.

$P_2 \leq 3 \text{ kW}$ 3~400 V Y

3~230 V Δ

$P_2 \geq 4 \text{ kW}$ 3~690 V Y

3~400 V Δ

Nach Entfernen der Brücken ist Y-Δ-Anlauf möglich.

Bestellinformation

Produktdaten

Fabrikat	Wilo
Produktbezeichnung	Atmos GIGA-B 40/240-2,2/4
Artikelnummer	2213860
EAN Nummer	4062679165769
Farbe	Grün
Minimale Bestellmenge	1
Marktverfügbarkeit	2021-12-01

Maße und Gewichte

Längenmaß mit Verpackung	790 mm
Länge <i>L</i>	691 mm
Höhenmaß mit Verpackung	525 mm
Höhe <i>H</i>	405 mm
Breitenmaß mit Verpackung	600 mm
Breite <i>B</i>	350 mm
Gewicht brutto ca. <i>m</i>	126 kg
Gewicht netto ca. <i>m</i>	116 kg

Verpackung

Verpackungsart	Einwegpalette
Verpackungseigenschaft	Transportverpackung
Anzahl pro Palette	1
Anzahl pro Layer	1

Ausschreibungstext

Einstufige Trockenläufer-Kreiselpumpe in Block-Bauform für Fundamentaufstellung inklusive Fuß am Pumpengehäuse.

Schwingungs- und geräuscharme Blockbauart mit Laterne und starr verbundenem Standardmotor (Norm-Motor).

Mit zwangsumfluteter, drehrichtungsunabhängiger Faltenbalg-Gleitringdichtung (ab 37 kW/4-polig optional mit einer Cartridge-Gleitringdichtung in Back-Pull-Out-System zum Gleitringdichtungs austausch ohne Demontage des Motors) und kavitationsreduzierendem Laufrad.

Flansche mit Druckmessanschlüssen R 1/8. Alle Graugusskomponenten sind kataphoresebeschichtet.

Pumpen mit Motoren $\geq 5,5$ kW verfügen serienmäßig über Kaltleiterfühler als Motorschutz.

Der Motorklemmkasten $\leq 7,5$ kW kann aus Metall oder Kunststoff sein. Wenn ein Metallklemmkasten zwingend erforderlich ist, die entsprechende Sondervariante bestellen. Die Motorklemmkästen $> 7,5$ kW sind immer aus Metall.

- > Gleitringdichtung für die Wasserförderung bis $T_{max} = +140^\circ\text{C}$. Bis $T \leq +40^\circ\text{C}$ ist eine Glykolbeimischung von 20 % bis 40 % Volumenanteil zulässig. Bei Wasser-Glykol-Gemischen mit Anteilen Glykol $> 40\%$ bis max. 50 % Volumenanteil und einer Medientemperatur von $> +40^\circ\text{C}$ bis max. $+120^\circ\text{C}$ oder anderen von Wasser abweichenden Medien ist eine alternative Gleitringdichtung vorzusehen. Bei Verwendung von Wasser-Glykol-Gemischen wird generell der Einsatz einer S1 Variante mit entsprechender Gleitringdichtung empfohlen.

Betriebsdaten

Min. Medientemperatur T_{min}	-20 °C
Max. Medientemperatur T_{max}	140 °C
Min. Umgebungstemperatur T_{min}	-15 °C
Max. Umgebungstemperatur T_{max}	40 °C
Maximaler Betriebsdruck PN	16 bar
Auslegungshinweis	16 bar bis 120 °C, 13 bar bis 140 °C
Mindesteffizienzindex (MEI)	≥ 0.4

Motordaten

Motor-Effizienzklasse	IE3
Netzanschluss	3~400 V, 50 Hz
Spannungstoleranz	$\pm 10\%$
Motornennleistung P_2	2200 W
Nennrehzahl n	1450 1/min
Nennstrom I_N	5,43 A
Leistungsfaktor $\cos \varphi$	0.78
Motorwirkungsgrad $\eta_M 50\%$	82 %
Motorwirkungsgrad $\eta_M 75\%$	84,4 %
Motorwirkungsgrad $\eta_M 100\%$	85 %
Isolationsklasse	F
Schutzart	IP55


Werkstoffe

Pumpengehäuse	5.1301/EN-GJL-250 KTL-beschichtet
Laufrad	Grauguss
Welle	Edelstahl
Wellendichtung	AQ1EGG
Laterne	Grauguss

Einbaumaße

Saugseitiger Rohranschluss DN_s	DN 65
Druckseitiger Rohranschluss DN_d	DN 40

Bestellinformationen

Fabrikat	Wilo
Produktbezeichnung	Atmos GIGA-B 40/240-2,2/4
Gewicht netto ca. <i>m</i>	116 kg
Artikelnummer	2213860 

Installationsart

Stufenlose Regelung differenzdruckabhängig CC-HVAC System

CC-HVAC-System

CC-HVAC-System 2x5.6A-T34-DOL-FC-WM	2527813	EUR 12.266,-
CC-HVAC-System 3x5.6A-T34-DOL-FC-WM	2527814	EUR 12.877,-

Antenne GSM/GPRS

D-Netz-Dualband-Antenne mit 3 m Kabel	2533862	EUR 213,-
D-Netz-Triband-Antenne 10 m Kabel	2533863	EUR 640,-
D-Netz-Triband-Antenne 15 m Kabel	2533864	EUR 709,-

Außentemperaturfühler Pt 100

Außentemperaturfühler Pt 100	2533772	EUR 159,-
------------------------------	---------	-----------

Auswerter DDG

Auswerter DDG	2533770	EUR 691,-
---------------	---------	-----------

GLT Basismodul

GLT-Basismodul	2533800	EUR 876,-
----------------	---------	-----------

CC-Kommunikationsmodul BACnet

CC-Kommunikationsmodul BACnet IP (Slave)	2537051	EUR 2.051,-
CC-Kommunikationsmodul BACnet MS/TP (Slave)	2537050	EUR 2.468,-

Kommunikationsmodul LON

Kommunikationsmodul LON	2533868	EUR 4.323,-
-------------------------	---------	-------------

Kommunikationsmodul ModBus

Kommunikationsmodul Modbus RTU	2533869	EUR 1.027,-
--------------------------------	---------	-------------

Kommunikationsmodul Profibus

Kommunikationsmodul Profibus DP	2533866	EUR 1.504,-
---------------------------------	---------	-------------

Kommunikationsmodul GSM

GSM-Modul	2533861	EUR 1.663,-
-----------	---------	-------------

Meldemodul Pumpe

Meldemodul Pumpe 1-2	2533812	EUR 535,-
Meldemodul Pumpe 3-6	2533836	EUR 517,-

Nachrüstatz Signalwandler

Signalwandler 0-10 V / 0-20 mA	2534992	EUR 318,-
--------------------------------	---------	-----------

Verbindungskabel Steuermodule/Meldemodule

Verbindungskabel Steuermodule	2533790	EUR 235,-
Verbindungskabel Meldemodule	2533890	EUR 235,-

DDG (4-20mA)

Differenzdruck-Geber DDG 10 (4-20 mA)	2136454	EUR 1.297,-
Differenzdruck-Geber DDG 100 (4-20 mA)	2211740	EUR 1.297,-
Differenzdruck-Geber DDG 20 (4-20 mA)	2136456	EUR 1.297,-
Differenzdruck-Geber DDG 40 (4-20 mA)	2136458	EUR 1.297,-
Differenzdruck-Geber DDG 60 (4-20 mA)	2136460	EUR 1.297,-

Kaltleiter-Auslösegerät

Kaltleiter-Auslösegerät	509275993	EUR 728,-
-------------------------	-----------	-----------

Stufenlose Regelung temperaturabhängig CC-HVAC System

CC-HVAC-System

CC-HVAC-System 2x5.6A-T34-DOL-FC-WM	2527813	EUR 12.266,-
CC-HVAC-System 3x5.6A-T34-DOL-FC-WM	2527814	EUR 12.877,-

Antenne GSM/GPRS

D-Netz-Dualband-Antenne mit 3 m Kabel	2533862	EUR 213,-
D-Netz-Triband-Antenne 10 m Kabel	2533863	EUR 640,-
D-Netz-Triband-Antenne 15 m Kabel	2533864	EUR 709,-

Außentemperaturfühler Pt 100

Außentemperaturfühler Pt 100	2533772	EUR 159,-
------------------------------	---------	-----------

GLT Basismodul

GLT-Basismodul	2533800	EUR 876,-
----------------	---------	-----------

CC-Kommunikationsmodul BACnet

CC-Kommunikationsmodul BACnet IP (Slave)	2537051	EUR 2.051,-
CC-Kommunikationsmodul BACnet MS/TP (Slave)	2537050	EUR 2.468,-

Kommunikationsmodul LON

Kommunikationsmodul LON	2533868	EUR 4.323,-
-------------------------	---------	-------------

Kommunikationsmodul ModBus

Kommunikationsmodul Modbus RTU	2533869	EUR 1.027,-
--------------------------------	---------	-------------

Kommunikationsmodul Profibus

Kommunikationsmodul Profibus DP	2533866	EUR 1.504,-
---------------------------------	---------	-------------

Kommunikationsmodul GSM

GSM-Modul	2533861	EUR 1.663,-
-----------	---------	-------------

Meldemodul Pumpe

Meldemodul Pumpe 1-2	2533812	EUR 535,-
Meldemodul Pumpe 3-6	2533836	EUR 517,-

Nachrüstsatz Signalwandler

Signalwandler 0-10 V / 0-20 mA	2534992	EUR 318,-
--------------------------------	---------	-----------

Temperaturmodul

Temperaturmodul für Systeme mit 1-3 Pumpen	2534991	EUR 1.371,-
Temperaturmodul für Systeme mit 4-6 Pumpen	2533771	EUR 1.085,-

Verbindungskabel Steuermodule/Meldemodule

Verbindungskabel Steuermodule	2533790	EUR 235,-
Verbindungskabel Meldemodule	2533890	EUR 235,-

Kaltleiter-Auslösegerät

Kaltleiter-Auslösegerät	509275993	EUR 728,-
-------------------------	-----------	-----------

Stufenlose Regelung differenzdruckabhängig SC-HVAC System

SC/SC-FC-HVAC system

SC-FC-HVAC System 1x6,3A-FC-WM (Direktanlauf)	2545438	EUR 9.915,-
SC-FC-HVAC System 2x6,3A-FC-WM (Direktanlauf)	2545439	EUR 10.548,-
SC-FC-HVAC System 3x6,3A-FC-WM (Direktanlauf)	2545440	EUR 11.161,-
SC-FC-HVAC System 4x6,3A-FC-WM (Direktanlauf)	2545441	EUR 11.930,-
SC-HVAC System 1x6,3A-WM (Direktanlauf)	2545322	EUR 4.496,-
SC-HVAC System 2x6,3A-WM (Direktanlauf)	2545323	EUR 4.899,-
SC-HVAC System 3x6,3A-WM (Direktanlauf)	2545324	EUR 5.417,-
SC-HVAC System 4x6,3A-WM (Direktanlauf)	2545325	EUR 5.762,-

Antenne GSM/GPRS

D-Netz-Dualband-Antenne mit 3 m Kabel	2533862	EUR 213,-
D-Netz-Triband-Antenne 10 m Kabel	2533863	EUR 640,-
D-Netz-Triband-Antenne 15 m Kabel	2533864	EUR 709,-

Außentemperaturfühler Pt 100

Außentemperaturfühler Pt 100	2533772	EUR 159,-
------------------------------	---------	-----------

Auswerter DDG

Auswerter DDG	2533770	EUR 691,-
---------------	---------	-----------

Kommunikationsmodul LON (SC)

Kommunikationsmodul LON (SC)	2538243	EUR 814,-
------------------------------	---------	-----------

SC-Kommunikationsmodul BACnet

SC-Kommunikationsmodul BACnet MS/TP (Slave)	2538242	EUR 814,-
---	---------	-----------

Kommunikationsmodul GSM (SC)

Kommunikationsmodul GSM (SC)	2542216	EUR 772,-
------------------------------	---------	-----------

Meldemodul Pumpe

Meldemodul Pumpe 1-2	2533812	EUR 535,-
Meldemodul Pumpe 3-6	2533836	EUR 517,-

Meldeplatine

Platine Option EXM SC Set	2119646	EUR 279,-
---------------------------	---------	-----------

DDG (4-20mA)

Differenzdruck-Geber DDG 10 (4-20 mA)	2136454	EUR 1.297,-
Differenzdruck-Geber DDG 100 (4-20 mA)	2211740	EUR 1.297,-
Differenzdruck-Geber DDG 20 (4-20 mA)	2136456	EUR 1.297,-
Differenzdruck-Geber DDG 40 (4-20 mA)	2136458	EUR 1.297,-
Differenzdruck-Geber DDG 60 (4-20 mA)	2136460	EUR 1.297,-

Kaltleiter-Auslösegerät

Kaltleiter-Auslösegerät	509275993	EUR 728,-
-------------------------	-----------	-----------

Stufenlose Regelung temperaturabhängig SC-HVAC System

SC/SC-FC-HVAC system

SC-FC-HVAC System 1x6,3A-FC-WM (Direktanlauf)	2545438	EUR 9.915,-
SC-FC-HVAC System 2x6,3A-FC-WM (Direktanlauf)	2545439	EUR 10.548,-
SC-FC-HVAC System 3x6,3A-FC-WM (Direktanlauf)	2545440	EUR 11.161,-
SC-FC-HVAC System 4x6,3A-FC-WM (Direktanlauf)	2545441	EUR 11.930,-
SC-HVAC System 1x6,3A-WM (Direktanlauf)	2545322	EUR 4.496,-
SC-HVAC System 2x6,3A-WM (Direktanlauf)	2545323	EUR 4.899,-

SC-HVAC System 3x6,3A-WM (Direktanlauf)	2545324	EUR 5.417,-
SC-HVAC System 4x6,3A-WM (Direktanlauf)	2545325	EUR 5.762,-

Antenne GSM/GPRS

D-Netz-Dualband-Antenne mit 3 m Kabel	2533862	EUR 213,-
D-Netz-Triband-Antenne 10 m Kabel	2533863	EUR 640,-
D-Netz-Triband-Antenne 15 m Kabel	2533864	EUR 709,-

Außentemperaturfühler Pt 100

Außentemperaturfühler Pt 100	2533772	EUR 159,-
------------------------------	---------	-----------

Kommunikationsmodul LON (SC)

Kommunikationsmodul LON (SC)	2538243	EUR 814,-
------------------------------	---------	-----------

SC-Kommunikationsmodul BACnet

SC-Kommunikationsmodul BACnet MS/TP (Slave)	2538242	EUR 814,-
---	---------	-----------

Kommunikationsmodul GSM (SC)

Kommunikationsmodul GSM (SC)	2542216	EUR 772,-
------------------------------	---------	-----------

Meldemodul Pumpe

Meldemodul Pumpe 1-2	2533812	EUR 535,-
Meldemodul Pumpe 3-6	2533836	EUR 517,-

Meldeplatine

Platine Option EXM SC Set	2119646	EUR 279,-
---------------------------	---------	-----------

Kaltleiter-Auslösegerät

Kaltleiter-Auslösegerät	509275993	EUR 728,-
-------------------------	-----------	-----------

Mechanisches Zubehör

Rohrmontage/Ausgleichsstücke

Adapter Set Trockenläuferpumpen

Adapter A40-60 Set, DN 40x60mm, PN 16	2085210	EUR 260,-
Adapter A40-100 Set, DN 40x100mm, PN 16	2085211	EUR 314,-
Adapter A40-40 Set, DN 40x40mm, PN 16	2117416	EUR 175,-
Adapter A40-160 Set, DN 40x160mm, PN 16	2119558	EUR 935,-

Flansch-Zwischenstutzen F

Flansch-Zwischenstutzen F 1, DN 40x30mm, PN 10/16	110586696	EUR 84,-
Flansch-Zwischenstutzen F 0, DN 40x15mm, PN 10/16	110842590	EUR 68,-
Flansch-Zwischenstutzen F 26, DN 40x50mm, PN 10/16	110851190	EUR 119,-

Elektrisches Zubehör

Pumpensteuerung

Wilo-EFC

EFC2.2 3x380-480V 50/60Hz IP55	2193434	EUR 2.774,-
--------------------------------	---------	-------------

Pumpensteuerung/Zubehör

Antenne GSM/GPRS

D-Netz-Dualband-Antenne mit 3 m Kabel	2533862	EUR 213,-
D-Netz-Triband-Antenne 10 m Kabel	2533863	EUR 640,-
D-Netz-Triband-Antenne 15 m Kabel	2533864	EUR 709,-
SMA/FME-Adapter	2545548	EUR 72,-

GLT Basismodul

GLT-Basismodul	2533800	EUR 876,-
----------------	---------	-----------

CC-Kommunikationsmodul BACnet

CC-Kommunikationsmodul BACnet MS/TP (Slave)	2537050	EUR 2.468,-
CC-Kommunikationsmodul BACnet IP (Slave)	2537051	EUR 2.051,-

Kommunikationsmodul CC

CC-Kommunikationsmodul	2533850	EUR 339,-
------------------------	---------	-----------

Kommunikationsmodul GSM

GSM-Modul	2533861	EUR 1.663,-
-----------	---------	-------------

Kommunikationsmodul GSM (SC)

Kommunikationsmodul GSM (SC)	2542216	EUR 772,-
------------------------------	---------	-----------

Kommunikationsmodul LON

Kommunikationsmodul LON	2533868	EUR 4.323,-
-------------------------	---------	-------------

Kommunikationsmodul LON (SC)

Kommunikationsmodul LON (SC)	2538243	EUR 814,-
------------------------------	---------	-----------

Kommunikationsmodul ModBus

Kommunikationsmodul Modbus RTU	2533869	EUR 1.027,-
--------------------------------	---------	-------------

Kommunikationsmodul Profibus

Kommunikationsmodul Profibus DP	2533866	EUR 1.504,-
---------------------------------	---------	-------------

Verbindungskabel Steuermodule/Meldemodule

Verbindungskabel Steuermodule	2533790	EUR 235,-
Verbindungskabel Meldemodule	2533890	EUR 235,-

Auswerter DDG

Auswerter DDG	2533770	EUR 691,-
---------------	---------	-----------

Außentemperaturfühler Pt 100

Außentemperaturfühler Pt 100	2533772	EUR 159,-
------------------------------	---------	-----------

Ausgangsfiler EFC (150-500m Kabellänge)

Filter 7.5A sin IP54 Wilo-EFC	6084561	EUR 1.991,-
Filter 8A sin IP00 Wilo-EFC	6084576	EUR 682,-
Filter 8A sin IP20 Wilo-EFC	6084902	EUR 680,-

Meldemodul Pumpe

Meldemodul Pumpe 1-2	2533812	EUR 535,-
Meldemodul Pumpe 3-6	2533836	EUR 517,-

SC-Kommunikationsmodul BACnet

SC-Kommunikationsmodul BACnet MS/TP (Slave)	2538242	EUR 814,-
---	---------	-----------

Meldeplatine

Platine Option EXM SC Set	2119646	EUR 279,-
---------------------------	---------	-----------

Nachrüstsatz Signalwandler

Signalwandler 0-10 V / 0-20 mA	2534992	EUR 318,-
--------------------------------	---------	-----------

Temperaturmodul

Temperaturmodul für Systeme mit 4-6 Pumpen	2533771	EUR 1.085,-
Temperaturmodul für Systeme mit 1-3 Pumpen	2534991	EUR 1.371,-

Pumpensteuerung/Comfort-Regelsystem

CC-HVAC-System

CC-HVAC-System 2x5.6A-T34-DOL-FC-WM	2527813	EUR 12.266,-
CC-HVAC-System 3x5.6A-T34-DOL-FC-WM	2527814	EUR 12.877,-

Pumpensteuerung/Smart-Regelsystem

SC/SC-FC-HVAC system

SC-HVAC System 1x6,3A-WM (Direktanlauf)	2545322	EUR 4.496,-
---	---------	-------------

SC-HVAC System 2x6,3A-WM (Direktanlauf)	2545323	EUR 4.899,-
SC-HVAC System 3x6,3A-WM (Direktanlauf)	2545324	EUR 5.417,-
SC-HVAC System 4x6,3A-WM (Direktanlauf)	2545325	EUR 5.762,-
SC-FC-HVAC System 1x6,3A-FC-WM (Direktanlauf)	2545438	EUR 9.915,-
SC-FC-HVAC System 2x6,3A-FC-WM (Direktanlauf)	2545439	EUR 10.548,-
SC-FC-HVAC System 3x6,3A-FC-WM (Direktanlauf)	2545440	EUR 11.161,-
SC-FC-HVAC System 4x6,3A-FC-WM (Direktanlauf)	2545441	EUR 11.930,-

Differenzdruckerfassung

DDG (4-20mA)

Differenzdruck-Geber DDG 10 (4-20 mA)	2136454	EUR 1.297,-
Differenzdruck-Geber DDG 20 (4-20 mA)	2136456	EUR 1.297,-
Differenzdruck-Geber DDG 40 (4-20 mA)	2136458	EUR 1.297,-
Differenzdruck-Geber DDG 60 (4-20 mA)	2136460	EUR 1.297,-
Differenzdruck-Geber DDG 100 (4-20 mA)	2211740	EUR 1.297,-

Motorschutz

Kaltleiter-Auslösegerät

Kaltleiter-Auslösegerät	509275993	EUR 728,-
-------------------------	-----------	-----------

Aufpreis für Kaltleiterfühler (Einzelpumpen)

Aufpreis für Kaltleiterfühler <7,5 kW	KLF_7_EP	EUR 307,-
---------------------------------------	----------	-----------

Services

Die partnerschaftliche Zusammenarbeit mit Installateuren und Anlagenbauern hat bei Wilo lange Tradition. Ein wichtiger Teil unserer Partnerschaftsphilosophie ist der Wilo-Werkskundendienst. Zusammen entwickeln wir ein Servicekonzept, das zu Ihren individuellen Anforderungen passt – und sorgen mit unserem Knowhow und persönlicher Beratung dafür, dass Ihre Anlagen energieeffizient, betriebssicher und so kostengünstig wie möglich arbeiten. Dabei unterstützen unsere kompetenten Wilo-Service Techniker Sie schnell, zuverlässig und termintreu.

Empfohlene Serviceleistungen

Inbetriebnahme Trockenläuferpumpen	2219391
Instandhaltung COMFORT Trockenläuferpumpen	2219493

Weitere Serviceleistungen

Anschlussgarantie Trockenläuferpumpen	2219590
WiloCare Comfort	2222876
WiloCare Comfort PLUS	2222877