



## Datenblatt

### Hydraulische Daten

|                                     |                                      |
|-------------------------------------|--------------------------------------|
| Mindesteffizienzindex (MEI)         | ≥0.4                                 |
| Min. Medientemperatur $T_{\min}$    | -20 °C                               |
| Max. Medientemperatur $T_{\max}$    | 140 °C                               |
| Max. Umgebungstemperatur $T_{\max}$ | 40 °C                                |
| Maximaler Betriebsdruck $P_N$       | 16 bar                               |
| Auslegungshinweis                   | 16 bar bis 120 °C, 13 bar bis 140 °C |

### Motordaten

|                                 |                |
|---------------------------------|----------------|
| Netzanschluss                   | 3~400 V, 50 Hz |
| Spannungstoleranz               | ±10 %          |
| Motor-Effizienzklasse           | IE3            |
| Motornennleistung $P_2$         | 11 kW          |
| Nennstrom $I_N$                 | 21,3 A         |
| Nennzahl $n$                    | 2900 1/min     |
| Leistungsfaktor $\cos \varphi$  | 0.85           |
| Motorwirkungsgrad $\eta_M$ 50%  | 89,4 %         |
| Motorwirkungsgrad $\eta_M$ 75%  | 91 %           |
| Motorwirkungsgrad $\eta_M$ 100% | 91,2 %         |
| Motorwicklung bis 3 kW          | -              |
| Motorwicklung ab 4 kW           | -              |
| Isolationsklasse                | F              |
| Schutzart Motor                 | IP55           |
| Motorschutz                     | KLF integriert |

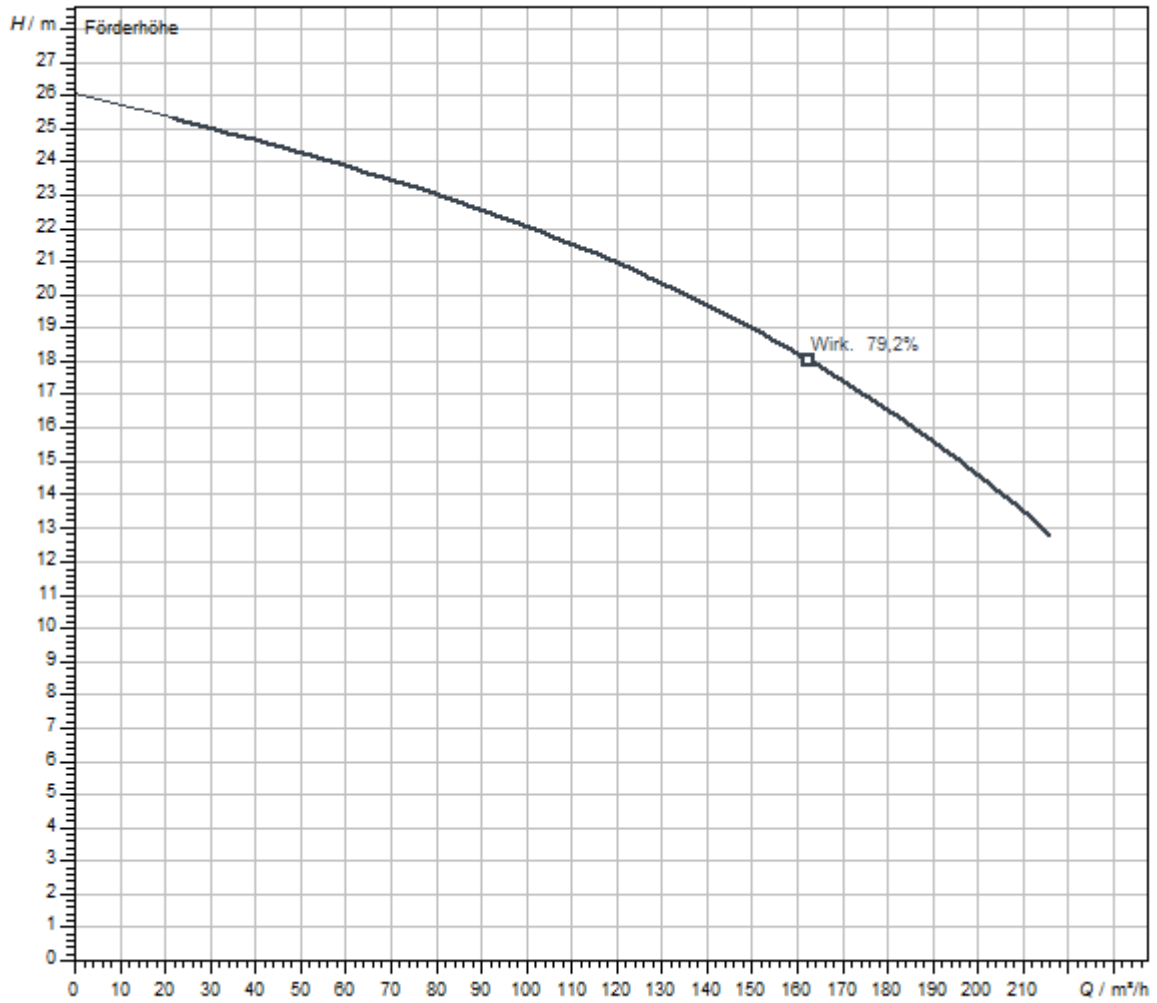
### Werkstoffe

|                   |                                   |
|-------------------|-----------------------------------|
| Pumpengehäuse     | 5.1301/EN-GJL-250 KTL-beschichtet |
| Laufgrad          | Grauguss EN-GJL-200               |
| Welle             | Edelstahl                         |
| Gleitringdichtung | AQ1EGG                            |
| Laterne           | Grauguss                          |

### Einbaumaße

|                                     |        |
|-------------------------------------|--------|
| Saugseitiger Rohranschluss $D_N$ s  | DN 100 |
| Druckseitiger Rohranschluss $D_N$ d | DN 80  |

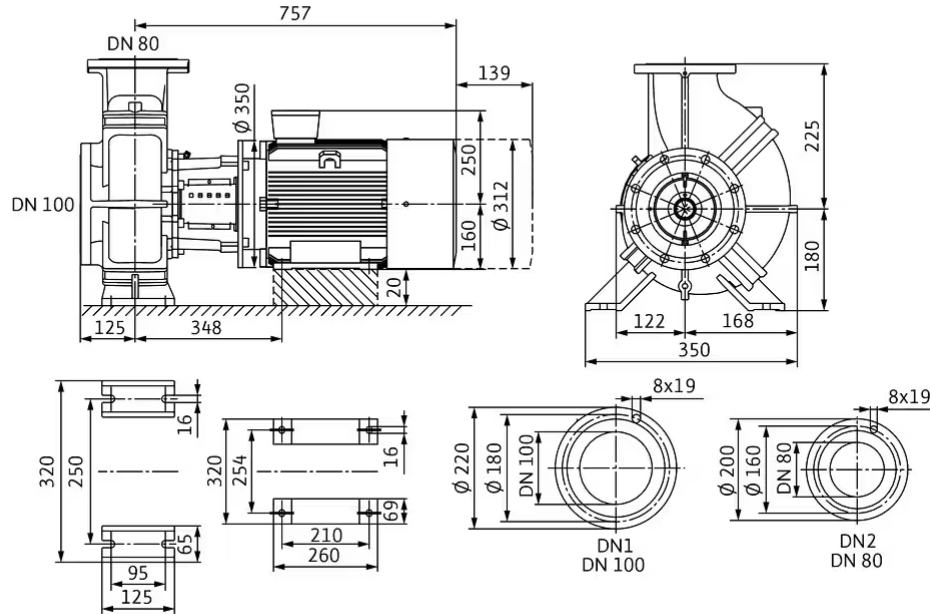
Kennlinien



|   |              |
|---|--------------|
| Fördermedium                                  | Wasser 100 % |
| Medientemperatur <i>T</i>                     | 20,00 °C     |
| Drehzahl im Betriebspunkt <i>n hydr. @ BP</i> | 2.959 1/min  |
| Lafraddurchmesser <i>d LR</i>                 | 141 mm       |

Maße und Maßzeichnungen

Atmos GIGA-B 80/120-11/2



Klemmenplan



Δ: Anschlussschema Dreieckschaltung

Y: Anschlussschema Sternschaltung

Motorschutzschalter bauseits erforderlich. Drehrichtung kontrollieren! Zur Drehrichtungsänderung zwei beliebige Phasen tauschen.

$P_2 \leq 3$  kW 3~400 V Y

3~230 V Δ

$P_2 \geq 4$  kW 3~690 V Y

3~400 V Δ

Nach Entfernen der Brücken ist Y-Δ-Anlauf möglich.

**Bestellinformation**

**Produktdaten**

|                       |                          |
|-----------------------|--------------------------|
| Fabrikat              | Wilo                     |
| Produktbezeichnung    | Atmos GIGA-B 80/120-11/2 |
| Artikelnummer         | <b>2213913</b>           |
| EAN Nummer            | 4062679166797            |
| Farbe                 | Grün                     |
| Minimale Bestellmenge | 1                        |
| Marktverfügbarkeit    | 2021-12-01               |

**Maße und Gewichte**

|                             |         |
|-----------------------------|---------|
| Längenmaß mit Verpackung    | 1200 mm |
| Länge <i>L</i>              | 882 mm  |
| Höhenmaß mit Verpackung     | 574 mm  |
| Höhe <i>H</i>               | 430 mm  |
| Breitenmaß mit Verpackung   | 800 mm  |
| Breite <i>B</i>             | 350 mm  |
| Gewicht brutto ca. <i>m</i> | 188 kg  |
| Gewicht netto ca. <i>m</i>  | 163 kg  |

**Verpackung**

|                        |                     |
|------------------------|---------------------|
| Verpackungsart         | Europalette         |
| Verpackungseigenschaft | Transportverpackung |
| Anzahl pro Palette     | 1                   |
| Anzahl pro Layer       | 1                   |

## Ausschreibungstext

Einstufige Trockenläufer-Kreiselpumpe in Block-Bauform für Fundamentaufstellung inklusive Fuß am Pumpengehäuse.

Schwingungs- und geräuscharme Blockbauart mit Laterne und starr verbundenem Standardmotor (Norm-Motor).

Mit zwangsumfluteter, drehrichtungsunabhängiger Faltenbalg-Gleitringdichtung (ab 37 kW/4-polig optional mit einer Cartridge-Gleitringdichtung in Back-Pull-Out-System zum Gleitringdichtungs austausch ohne Demontage des Motors) und kavitationsreduzierendem Laufrad.

Flansche mit Druckmessanschlüssen R 1/8. Alle Graugusskomponenten sind kataphoresebeschichtet.

Pumpen mit Motoren  $\geq 5,5$  kW verfügen serienmäßig über Kaltleiterfühler als Motorschutz.

Der Motorklemmkasten  $\leq 7,5$  kW kann aus Metall oder Kunststoff sein. Wenn ein Metallklemmkasten zwingend erforderlich ist, die entsprechende Sondervariante bestellen. Die Motorklemmkästen  $> 7,5$  kW sind immer aus Metall.

- > Gleitringdichtung für die Wasserförderung bis  $T_{max} = +140^\circ\text{C}$ . Bis  $T \leq +40^\circ\text{C}$  ist eine Glykolbeimischung von 20 % bis 40 % Volumenanteil zulässig. Bei Wasser-Glykol-Gemischen mit Anteilen Glykol  $> 40\%$  bis max. 50 % Volumenanteil und einer Medientemperatur von  $> +40^\circ\text{C}$  bis max.  $+120^\circ\text{C}$  oder anderen von Wasser abweichenden Medien ist eine alternative Gleitringdichtung vorzusehen. Bei Verwendung von Wasser-Glykol-Gemischen wird generell der Einsatz einer S1 Variante mit entsprechender Gleitringdichtung empfohlen.

>

### Betriebsdaten

|                                    |                                      |
|------------------------------------|--------------------------------------|
| Min. Medientemperatur $T_{min}$    | -20 °C                               |
| Max. Medientemperatur $T_{max}$    | 140 °C                               |
| Min. Umgebungstemperatur $T_{min}$ | -15 °C                               |
| Max. Umgebungstemperatur $T_{max}$ | 40 °C                                |
| Maximaler Betriebsdruck $P_N$      | 16 bar                               |
| Auslegungshinweis                  | 16 bar bis 120 °C, 13 bar bis 140 °C |
| Mindesteffizienzindex (MEI)        | $\geq 0.4$                           |

### Motordaten

|                                  |                |
|----------------------------------|----------------|
| Motor-Effizienzklasse            | IE3            |
| Netzanschluss                    | 3~400 V, 50 Hz |
| Spannungstoleranz                | $\pm 10\%$     |
| Motornennleistung $P_2$          | 11000 W        |
| Nennrehzahl $n$                  | 2900 1/min     |
| Nennstrom $I_N$                  | 21,3 A         |
| Leistungsfaktor $\cos \varphi$   | 0.85           |
| Motorwirkungsgrad $\eta_M 50\%$  | 89,4 %         |
| Motorwirkungsgrad $\eta_M 75\%$  | 91 %           |
| Motorwirkungsgrad $\eta_M 100\%$ | 91,2 %         |
| Isolationsklasse                 | F              |
| Schutzart                        | IP55           |


### Werkstoffe

|                |                                   |
|----------------|-----------------------------------|
| Pumpengehäuse  | 5.1301/EN-GJL-250 KTL-beschichtet |
| Laufrad        | Grauguss                          |
| Welle          | Edelstahl                         |
| Wellendichtung | AQ1EGG                            |
| Laterne        | Grauguss                          |

### Einbaumaße

|                                    |        |
|------------------------------------|--------|
| Saugseitiger Rohranschluss $DN_s$  | DN 100 |
| Druckseitiger Rohranschluss $DN_d$ | DN 80  |

**Bestellinformationen**

|                            |  |
|----------------------------|--|
| Fabrikat                   | Wilo   |
| Produktbezeichnung         | Atmos GIGA-B 80/120-11/2   |
| Gewicht netto ca. <i>m</i> | 163 kg   |
| Artikelnummer              | <b>2213913</b>  |

## Installationsart

### Stufenlose Regelung differenzdruckabhängig CC-HVAC System

#### CC-HVAC-System

|                                   |         |              |
|-----------------------------------|---------|--------------|
| CC-HVAC-System 1x24A-T34-SD-FC-BM | 2527842 | EUR 19.298,- |
| CC-HVAC-System 2x24A-T34-SD-FC-BM | 2527843 | EUR 20.907,- |
| CC-HVAC-System 3x24A-T34-SD-FC-BM | 2527844 | EUR 22.625,- |

#### Antenne GSM/GPRS

|                                       |         |           |
|---------------------------------------|---------|-----------|
| D-Netz-Dualband-Antenne mit 3 m Kabel | 2533862 | EUR 213,- |
| D-Netz-Triband-Antenne 10 m Kabel     | 2533863 | EUR 640,- |
| D-Netz-Triband-Antenne 15 m Kabel     | 2533864 | EUR 709,- |

#### Außentemperaturfühler Pt 100

|                              |         |           |
|------------------------------|---------|-----------|
| Außentemperaturfühler Pt 100 | 2533772 | EUR 159,- |
|------------------------------|---------|-----------|

#### Auswerter DDG

|               |         |           |
|---------------|---------|-----------|
| Auswerter DDG | 2533770 | EUR 691,- |
|---------------|---------|-----------|

#### GLT Basismodul

|                |         |           |
|----------------|---------|-----------|
| GLT-Basismodul | 2533800 | EUR 876,- |
|----------------|---------|-----------|

#### CC-Kommunikationsmodul BACnet

|   |         |             |
|---|---------|-------------|
| CC-Kommunikationsmodul BACnet IP (Slave)    | 2537051 | EUR 2.051,- |
| CC-Kommunikationsmodul BACnet MS/TP (Slave) | 2537050 | EUR 2.468,- |

#### Kommunikationsmodul LON

|                         |         |             |
|-------------------------|---------|-------------|
| Kommunikationsmodul LON | 2533868 | EUR 4.323,- |
|-------------------------|---------|-------------|

#### Kommunikationsmodul ModBus

|                                |         |             |
|--------------------------------|---------|-------------|
| Kommunikationsmodul Modbus RTU | 2533869 | EUR 1.027,- |
|--------------------------------|---------|-------------|

#### Kommunikationsmodul Profibus

|                                 |         |             |
|---------------------------------|---------|-------------|
| Kommunikationsmodul Profibus DP | 2533866 | EUR 1.504,- |
|---------------------------------|---------|-------------|

#### Kommunikationsmodul GSM

|           |         |             |
|-----------|---------|-------------|
| GSM-Modul | 2533861 | EUR 1.663,- |
|-----------|---------|-------------|

#### Meldemodul Pumpe

|                      |         |           |
|----------------------|---------|-----------|
| Meldemodul Pumpe 1-2 | 2533812 | EUR 535,- |
| Meldemodul Pumpe 3-6 | 2533836 | EUR 517,- |

### Nachrüstsatz Signalwandler

|                                |         |           |
|--------------------------------|---------|-----------|
| Signalwandler 0-10 V / 0-20 mA | 2534992 | EUR 318,- |
|--------------------------------|---------|-----------|

### Verbindungskabel Steuermodule/Meldemodule

|                               |         |           |
|-------------------------------|---------|-----------|
| Verbindungskabel Steuermodule | 2533790 | EUR 235,- |
| Verbindungskabel Meldemodule  | 2533890 | EUR 235,- |

### DDG (4-20mA)

|  |         |             |
|--|---------|-------------|
| Differenzdruck-Geber DDG 10 (4-20 mA)  | 2136454 | EUR 1.297,- |
| Differenzdruck-Geber DDG 100 (4-20 mA) | 2211740 | EUR 1.297,- |
| Differenzdruck-Geber DDG 20 (4-20 mA)  | 2136456 | EUR 1.297,- |
| Differenzdruck-Geber DDG 40 (4-20 mA)  | 2136458 | EUR 1.297,- |
| Differenzdruck-Geber DDG 60 (4-20 mA)  | 2136460 | EUR 1.297,- |

### Kaltleiter-Auslösegerät

|                         |           |           |
|-------------------------|-----------|-----------|
| Kaltleiter-Auslösegerät | 509275993 | EUR 728,- |
|-------------------------|-----------|-----------|

## Stufenlose Regelung temperaturabhängig CC-HVAC System

### CC-HVAC-System

|                                   |         |              |
|-----------------------------------|---------|--------------|
| CC-HVAC-System 1x24A-T34-SD-FC-BM | 2527842 | EUR 19.298,- |
| CC-HVAC-System 2x24A-T34-SD-FC-BM | 2527843 | EUR 20.907,- |
| CC-HVAC-System 3x24A-T34-SD-FC-BM | 2527844 | EUR 22.625,- |

### Antenne GSM/GPRS

|                                       |         |           |
|---------------------------------------|---------|-----------|
| D-Netz-Dualband-Antenne mit 3 m Kabel | 2533862 | EUR 213,- |
| D-Netz-Triband-Antenne 10 m Kabel     | 2533863 | EUR 640,- |
| D-Netz-Triband-Antenne 15 m Kabel     | 2533864 | EUR 709,- |

### Außentemperaturfühler Pt 100

|                              |         |           |
|------------------------------|---------|-----------|
| Außentemperaturfühler Pt 100 | 2533772 | EUR 159,- |
|------------------------------|---------|-----------|

### GLT Basismodul

|                |         |           |
|----------------|---------|-----------|
| GLT-Basismodul | 2533800 | EUR 876,- |
|----------------|---------|-----------|

### CC-Kommunikationsmodul BACnet

|   |         |             |
|---|---------|-------------|
| CC-Kommunikationsmodul BACnet IP (Slave)    | 2537051 | EUR 2.051,- |
| CC-Kommunikationsmodul BACnet MS/TP (Slave) | 2537050 | EUR 2.468,- |

### Kommunikationsmodul LON

|                         |         |             |
|-------------------------|---------|-------------|
| Kommunikationsmodul LON | 2533868 | EUR 4.323,- |
|-------------------------|---------|-------------|

### Kommunikationsmodul ModBus

|                                |         |             |
|--------------------------------|---------|-------------|
| Kommunikationsmodul Modbus RTU | 2533869 | EUR 1.027,- |
|--------------------------------|---------|-------------|

### Kommunikationsmodul Profibus

|                                 |         |             |
|---------------------------------|---------|-------------|
| Kommunikationsmodul Profibus DP | 2533866 | EUR 1.504,- |
|---------------------------------|---------|-------------|

### Kommunikationsmodul GSM

|           |         |             |
|-----------|---------|-------------|
| GSM-Modul | 2533861 | EUR 1.663,- |
|-----------|---------|-------------|

### Meldemodul Pumpe

|                      |         |           |
|----------------------|---------|-----------|
| Meldemodul Pumpe 1-2 | 2533812 | EUR 535,- |
| Meldemodul Pumpe 3-6 | 2533836 | EUR 517,- |

### Nachrüstsatz Signalwandler

|                                |         |           |
|--------------------------------|---------|-----------|
| Signalwandler 0-10 V / 0-20 mA | 2534992 | EUR 318,- |
|--------------------------------|---------|-----------|

### Temperaturmodul

|  |         |             |
|--|---------|-------------|
| Temperaturmodul für Systeme mit 1-3 Pumpen | 2534991 | EUR 1.371,- |
| Temperaturmodul für Systeme mit 4-6 Pumpen | 2533771 | EUR 1.085,- |

### Verbindungskabel Steuermodule/Meldemodule

|                               |         |           |
|-------------------------------|---------|-----------|
| Verbindungskabel Steuermodule | 2533790 | EUR 235,- |
| Verbindungskabel Meldemodule  | 2533890 | EUR 235,- |

### Kaltleiter-Auslösegerät

|                         |           |           |
|-------------------------|-----------|-----------|
| Kaltleiter-Auslösegerät | 509275993 | EUR 728,- |
|-------------------------|-----------|-----------|

## Stufenlose Regelung differenzdruckabhängig SC-HVAC System

### SC/SC-FC-HVAC system

|  |         |              |
|--|---------|--------------|
| SC-FC-HVAC System 1x24A-FC-BM (Direktanlauf)         | 2545458 | EUR 21.054,- |
| SC-FC-HVAC System 1x24A-FC-BM (Stern-Dreieck-Anlauf) | 2545478 | EUR 23.197,- |
| SC-FC-HVAC System 2x24A-FC-BM (Direktanlauf)         | 2545459 | EUR 22.412,- |
| SC-FC-HVAC System 2x24A-FC-BM (Stern-Dreieck-Anlauf) | 2545479 | EUR 25.101,- |
| SC-FC-HVAC System 3x24A-FC-BM (Direktanlauf)         | 2545460 | EUR 24.750,- |
| SC-FC-HVAC System 3x24A-FC-BM (Stern-Dreieck-Anlauf) | 2545480 | EUR 28.312,- |
| SC-FC-HVAC System 4x24A-FC-BM (Direktanlauf)         | 2545461 | EUR 26.661,- |
| SC-FC-HVAC System 4x24A-FC-BM (Stern-Dreieck-Anlauf) | 2545481 | EUR 30.352,- |
| SC-HVAC System 1x24A-WM (Direktanlauf)               | 2545342 | EUR 5.593,-  |
| SC-HVAC System 1x24A-WM (Stern-Dreieck-Anlauf)       | 2545362 | EUR 6.484,-  |
| SC-HVAC System 2x24A-WM (Direktanlauf)               | 2545343 | EUR 6.136,-  |

|  |         |              |
|--|---------|--------------|
| SC-HVAC System 2x24A-WM (Stern-Dreieck-Anlauf) | 2545363 | EUR 7.594,-  |
| SC-HVAC System 3x24A-WM (Direktanlauf)         | 2545344 | EUR 6.891,-  |
| SC-HVAC System 3x24A-WM (Stern-Dreieck-Anlauf) | 2545364 | EUR 9.030,-  |
| SC-HVAC System 4x24A-WM (Direktanlauf)         | 2545345 | EUR 9.107,-  |
| SC-HVAC System 4x24A-WM (Stern-Dreieck-Anlauf) | 2545365 | EUR 10.705,- |

**Antenne GSM/GPRS**

|                                       |         |           |
|---------------------------------------|---------|-----------|
| D-Netz-Dualband-Antenne mit 3 m Kabel | 2533862 | EUR 213,- |
| D-Netz-Triband-Antenne 10 m Kabel     | 2533863 | EUR 640,- |
| D-Netz-Triband-Antenne 15 m Kabel     | 2533864 | EUR 709,- |

**Außentemperaturfühler Pt 100**

|                              |         |           |
|------------------------------|---------|-----------|
| Außentemperaturfühler Pt 100 | 2533772 | EUR 159,- |
|------------------------------|---------|-----------|

**Auswerter DDG**

|               |         |           |
|---------------|---------|-----------|
| Auswerter DDG | 2533770 | EUR 691,- |
|---------------|---------|-----------|

**Kommunikationsmodul LON (SC)**

|                              |         |           |
|------------------------------|---------|-----------|
| Kommunikationsmodul LON (SC) | 2538243 | EUR 814,- |
|------------------------------|---------|-----------|

**SC-Kommunikationsmodul BACnet**

|   |         |           |
|---|---------|-----------|
| SC-Kommunikationsmodul BACnet MS/TP (Slave) | 2538242 | EUR 814,- |
|---|---------|-----------|

**Kommunikationsmodul GSM (SC)**

|                              |         |           |
|------------------------------|---------|-----------|
| Kommunikationsmodul GSM (SC) | 2542216 | EUR 772,- |
|------------------------------|---------|-----------|

**Meldemodul Pumpe**

|                      |         |           |
|----------------------|---------|-----------|
| Meldemodul Pumpe 1-2 | 2533812 | EUR 535,- |
| Meldemodul Pumpe 3-6 | 2533836 | EUR 517,- |

**Meldeplatine**

|                           |         |           |
|---------------------------|---------|-----------|
| Platine Option EXM SC Set | 2119646 | EUR 279,- |
|---------------------------|---------|-----------|

**DDG (4-20mA)**

|  |         |             |
|--|---------|-------------|
| Differenzdruck-Geber DDG 10 (4-20 mA)  | 2136454 | EUR 1.297,- |
| Differenzdruck-Geber DDG 100 (4-20 mA) | 2211740 | EUR 1.297,- |
| Differenzdruck-Geber DDG 20 (4-20 mA)  | 2136456 | EUR 1.297,- |
| Differenzdruck-Geber DDG 40 (4-20 mA)  | 2136458 | EUR 1.297,- |
| Differenzdruck-Geber DDG 60 (4-20 mA)  | 2136460 | EUR 1.297,- |

**Kaltleiter-Auslösegerät**

|  |  |  |
|--|--|--|
|  |  |  |
|--|--|--|

|                         |           |           |
|-------------------------|-----------|-----------|
| Kaltleiter-Auslösegerät | 509275993 | EUR 728,- |
|-------------------------|-----------|-----------|

## Stufenlose Regelung temperaturabhängig SC-HVAC System

### SC/SC-FC-HVAC system

|  |         |              |
|--|---------|--------------|
| SC-FC-HVAC System 1x24A-FC-BM (Direktanlauf)         | 2545458 | EUR 21.054,- |
| SC-FC-HVAC System 1x24A-FC-BM (Stern-Dreieck-Anlauf) | 2545478 | EUR 23.197,- |
| SC-FC-HVAC System 2x24A-FC-BM (Direktanlauf)         | 2545459 | EUR 22.412,- |
| SC-FC-HVAC System 2x24A-FC-BM (Stern-Dreieck-Anlauf) | 2545479 | EUR 25.101,- |
| SC-FC-HVAC System 3x24A-FC-BM (Direktanlauf)         | 2545460 | EUR 24.750,- |
| SC-FC-HVAC System 3x24A-FC-BM (Stern-Dreieck-Anlauf) | 2545480 | EUR 28.312,- |
| SC-FC-HVAC System 4x24A-FC-BM (Direktanlauf)         | 2545461 | EUR 26.661,- |
| SC-FC-HVAC System 4x24A-FC-BM (Stern-Dreieck-Anlauf) | 2545481 | EUR 30.352,- |
| SC-HVAC System 1x24A-WM (Direktanlauf)               | 2545342 | EUR 5.593,-  |
| SC-HVAC System 1x24A-WM (Stern-Dreieck-Anlauf)       | 2545362 | EUR 6.484,-  |
| SC-HVAC System 2x24A-WM (Direktanlauf)               | 2545343 | EUR 6.136,-  |
| SC-HVAC System 2x24A-WM (Stern-Dreieck-Anlauf)       | 2545363 | EUR 7.594,-  |
| SC-HVAC System 3x24A-WM (Direktanlauf)               | 2545344 | EUR 6.891,-  |
| SC-HVAC System 3x24A-WM (Stern-Dreieck-Anlauf)       | 2545364 | EUR 9.030,-  |
| SC-HVAC System 4x24A-WM (Direktanlauf)               | 2545345 | EUR 9.107,-  |
| SC-HVAC System 4x24A-WM (Stern-Dreieck-Anlauf)       | 2545365 | EUR 10.705,- |

### Antenne GSM/GPRS

|                                       |         |           |
|---------------------------------------|---------|-----------|
| D-Netz-Dualband-Antenne mit 3 m Kabel | 2533862 | EUR 213,- |
| D-Netz-Triband-Antenne 10 m Kabel     | 2533863 | EUR 640,- |
| D-Netz-Triband-Antenne 15 m Kabel     | 2533864 | EUR 709,- |

### Außentemperaturfühler Pt 100

|                              |         |           |
|------------------------------|---------|-----------|
| Außentemperaturfühler Pt 100 | 2533772 | EUR 159,- |
|------------------------------|---------|-----------|

### Kommunikationsmodul LON (SC)

|                              |         |           |
|------------------------------|---------|-----------|
| Kommunikationsmodul LON (SC) | 2538243 | EUR 814,- |
|------------------------------|---------|-----------|

### SC-Kommunikationsmodul BACnet

|   |         |           |
|---|---------|-----------|
| SC-Kommunikationsmodul BACnet MS/TP (Slave) | 2538242 | EUR 814,- |
|---|---------|-----------|

### Kommunikationsmodul GSM (SC)

|                              |         |           |
|------------------------------|---------|-----------|
| Kommunikationsmodul GSM (SC) | 2542216 | EUR 772,- |
|------------------------------|---------|-----------|

### Meldemodul Pumpe

|                      |         |           |
|----------------------|---------|-----------|
| Meldemodul Pumpe 1-2 | 2533812 | EUR 535,- |
|----------------------|---------|-----------|

|                      |         |           |
|----------------------|---------|-----------|
| Meldemodul Pumpe 3-6 | 2533836 | EUR 517,- |
|----------------------|---------|-----------|

**Meldeplatine**

|                           |         |           |
|---------------------------|---------|-----------|
| Platine Option EXM SC Set | 2119646 | EUR 279,- |
|---------------------------|---------|-----------|

**Kaltleiter-Auslösegerät**

|                         |           |           |
|-------------------------|-----------|-----------|
| Kaltleiter-Auslösegerät | 509275993 | EUR 728,- |
|-------------------------|-----------|-----------|

**Mechanisches Zubehör**

**Rohrmontage/Ausgleichsstücke**

**Adapter Set Trockenläuferpumpen**

|                                       |         |           |
|---------------------------------------|---------|-----------|
| Adapter A80-50 Set, DN 80x50mm, PN 16 | 2085212 | EUR 344,- |
| Adapter A80-60 Set, DN 80x60mm, PN 16 | 2085213 | EUR 367,- |
| Adapter A80-10 Set, DN 80x10mm, PN 16 | 2085472 | EUR 322,- |

**Flansch-Zwischenstutzen F**

|   |           |           |
|---|-----------|-----------|
| Flansch-Zwischenstutzen F 30, DN 80x25mm, PN 10/16  | 110681991 | EUR 116,- |
| Flansch-Zwischenstutzen F 42, DN 80x140mm, PN 10/16 | 2101158   | EUR 740,- |

**Wandmontage/Fundamentaufbau**

**Unterlage Motor**

|                                 |         |           |
|---------------------------------|---------|-----------|
| Unterlageblock Motor H20 BG.160 | 4213065 | EUR 141,- |
|---------------------------------|---------|-----------|

## Elektrisches Zubehör

### Pumpensteuerung

#### Wilo-EFC

|                               |         |             |
|-------------------------------|---------|-------------|
| EFC11 3x380-480V 50/60Hz IP55 | 2193439 | EUR 5.325,- |
|-------------------------------|---------|-------------|

### Pumpensteuerung/Zubehör

#### Antenne GSM/GPRS

|                                       |         |           |
|---------------------------------------|---------|-----------|
| D-Netz-Dualband-Antenne mit 3 m Kabel | 2533862 | EUR 213,- |
| D-Netz-Triband-Antenne 10 m Kabel     | 2533863 | EUR 640,- |
| D-Netz-Triband-Antenne 15 m Kabel     | 2533864 | EUR 709,- |
| SMA/FME-Adapter                       | 2545548 | EUR 72,-  |

#### GLT Basismodul

|                |         |           |
|----------------|---------|-----------|
| GLT-Basismodul | 2533800 | EUR 876,- |
|----------------|---------|-----------|

#### CC-Kommunikationsmodul BACnet

|   |         |             |
|---|---------|-------------|
| CC-Kommunikationsmodul BACnet MS/TP (Slave) | 2537050 | EUR 2.468,- |
| CC-Kommunikationsmodul BACnet IP (Slave)    | 2537051 | EUR 2.051,- |

#### Kommunikationsmodul CC

|                        |         |           |
|------------------------|---------|-----------|
| CC-Kommunikationsmodul | 2533850 | EUR 339,- |
|------------------------|---------|-----------|

#### Kommunikationsmodul GSM

|           |         |             |
|-----------|---------|-------------|
| GSM-Modul | 2533861 | EUR 1.663,- |
|-----------|---------|-------------|

#### Kommunikationsmodul GSM (SC)

|                              |         |           |
|------------------------------|---------|-----------|
| Kommunikationsmodul GSM (SC) | 2542216 | EUR 772,- |
|------------------------------|---------|-----------|

#### Kommunikationsmodul LON

|                         |         |             |
|-------------------------|---------|-------------|
| Kommunikationsmodul LON | 2533868 | EUR 4.323,- |
|-------------------------|---------|-------------|

#### Kommunikationsmodul LON (SC)

|                              |         |           |
|------------------------------|---------|-----------|
| Kommunikationsmodul LON (SC) | 2538243 | EUR 814,- |
|------------------------------|---------|-----------|

#### Kommunikationsmodul ModBus

|                                |         |             |
|--------------------------------|---------|-------------|
| Kommunikationsmodul Modbus RTU | 2533869 | EUR 1.027,- |
|--------------------------------|---------|-------------|

#### Kommunikationsmodul Profibus

|                                 |         |             |
|---------------------------------|---------|-------------|
| Kommunikationsmodul Profibus DP | 2533866 | EUR 1.504,- |
|---------------------------------|---------|-------------|

### Verbindungskabel Steuermodule/Meldemodule

|                               |         |           |
|-------------------------------|---------|-----------|
| Verbindungskabel Steuermodule | 2533790 | EUR 235,- |
| Verbindungskabel Meldemodule  | 2533890 | EUR 235,- |

### Auswerter DDG

|               |         |           |
|---------------|---------|-----------|
| Auswerter DDG | 2533770 | EUR 691,- |
|---------------|---------|-----------|

### Außentemperaturfühler Pt 100

|                              |         |           |
|------------------------------|---------|-----------|
| Außentemperaturfühler Pt 100 | 2533772 | EUR 159,- |
|------------------------------|---------|-----------|

### Ausgangsfiler EFC (150-500m Kabellänge)

|                                |         |             |
|--------------------------------|---------|-------------|
| Filter 24.2A sin IP54 Wilo-EFC | 6084564 | EUR 3.378,- |
| Filter 24A sin IP00 Wilo-EFC   | 6084579 | EUR 1.252,- |
| Filter 24A sin IP20 Wilo-EFC   | 6084905 | EUR 1.296,- |

### Ausgangsfiler EFC du/dt (bis zu 150m Kabellänge)

|                                |         |             |
|--------------------------------|---------|-------------|
| Filter 40A du/dt IP54 Wilo-EFC | 6084544 | EUR 2.191,- |
| Filter 40A du/dt IP00 Wilo-EFC | 6084548 | EUR 1.036,- |
| Filter 40A du/dt IP20 Wilo-EFC | 6084553 | EUR 1.237,- |

### Meldemodul Pumpe

|                      |         |           |
|----------------------|---------|-----------|
| Meldemodul Pumpe 1-2 | 2533812 | EUR 535,- |
| Meldemodul Pumpe 3-6 | 2533836 | EUR 517,- |

### SC-Kommunikationsmodul BACnet

|   |         |           |
|---|---------|-----------|
| SC-Kommunikationsmodul BACnet MS/TP (Slave) | 2538242 | EUR 814,- |
|---|---------|-----------|

### Meldeplatine

|                           |         |           |
|---------------------------|---------|-----------|
| Platine Option EXM SC Set | 2119646 | EUR 279,- |
|---------------------------|---------|-----------|

### Nachrüstsatz Signalwandler

|                                |         |           |
|--------------------------------|---------|-----------|
| Signalwandler 0-10 V / 0-20 mA | 2534992 | EUR 318,- |
|--------------------------------|---------|-----------|

### Temperaturmodul

|  |         |             |
|--|---------|-------------|
| Temperaturmodul für Systeme mit 4-6 Pumpen | 2533771 | EUR 1.085,- |
| Temperaturmodul für Systeme mit 1-3 Pumpen | 2534991 | EUR 1.371,- |

### Pumpensteuerung/Comfort-Regelsystem

#### CC-HVAC-System

|                                   |         |              |
|-----------------------------------|---------|--------------|
| CC-HVAC-System 1x24A-T34-SD-FC-BM | 2527842 | EUR 19.298,- |
| CC-HVAC-System 2x24A-T34-SD-FC-BM | 2527843 | EUR 20.907,- |

|                                   |         |              |
|-----------------------------------|---------|--------------|
| CC-HVAC-System 3x24A-T34-SD-FC-BM | 2527844 | EUR 22.625,- |
|-----------------------------------|---------|--------------|

## Pumpensteuerung/Smart-Regelsystem

### SC/SC-FC-HVAC system

|  |         |              |
|--|---------|--------------|
| SC-HVAC System 1x24A-WM (Direktanlauf)               | 2545342 | EUR 5.593,-  |
| SC-HVAC System 2x24A-WM (Direktanlauf)               | 2545343 | EUR 6.136,-  |
| SC-HVAC System 3x24A-WM (Direktanlauf)               | 2545344 | EUR 6.891,-  |
| SC-HVAC System 4x24A-WM (Direktanlauf)               | 2545345 | EUR 9.107,-  |
| SC-HVAC System 1x24A-WM (Stern-Dreieck-Anlauf)       | 2545362 | EUR 6.484,-  |
| SC-HVAC System 2x24A-WM (Stern-Dreieck-Anlauf)       | 2545363 | EUR 7.594,-  |
| SC-HVAC System 3x24A-WM (Stern-Dreieck-Anlauf)       | 2545364 | EUR 9.030,-  |
| SC-HVAC System 4x24A-WM (Stern-Dreieck-Anlauf)       | 2545365 | EUR 10.705,- |
| SC-FC-HVAC System 1x24A-FC-BM (Direktanlauf)         | 2545458 | EUR 21.054,- |
| SC-FC-HVAC System 2x24A-FC-BM (Direktanlauf)         | 2545459 | EUR 22.412,- |
| SC-FC-HVAC System 3x24A-FC-BM (Direktanlauf)         | 2545460 | EUR 24.750,- |
| SC-FC-HVAC System 4x24A-FC-BM (Direktanlauf)         | 2545461 | EUR 26.661,- |
| SC-FC-HVAC System 1x24A-FC-BM (Stern-Dreieck-Anlauf) | 2545478 | EUR 23.197,- |
| SC-FC-HVAC System 2x24A-FC-BM (Stern-Dreieck-Anlauf) | 2545479 | EUR 25.101,- |
| SC-FC-HVAC System 3x24A-FC-BM (Stern-Dreieck-Anlauf) | 2545480 | EUR 28.312,- |
| SC-FC-HVAC System 4x24A-FC-BM (Stern-Dreieck-Anlauf) | 2545481 | EUR 30.352,- |

## Differenzdruckerfassung

### DDG (4-20mA)

|  |         |             |
|--|---------|-------------|
| Differenzdruck-Geber DDG 10 (4-20 mA)  | 2136454 | EUR 1.297,- |
| Differenzdruck-Geber DDG 20 (4-20 mA)  | 2136456 | EUR 1.297,- |
| Differenzdruck-Geber DDG 40 (4-20 mA)  | 2136458 | EUR 1.297,- |
| Differenzdruck-Geber DDG 60 (4-20 mA)  | 2136460 | EUR 1.297,- |
| Differenzdruck-Geber DDG 100 (4-20 mA) | 2211740 | EUR 1.297,- |

## Motorschutz

### Kaltleiter-Auslösegerät

|                         |           |           |
|-------------------------|-----------|-----------|
| Kaltleiter-Auslösegerät | 509275993 | EUR 728,- |
|-------------------------|-----------|-----------|

### Aufpreis für Kaltleiterfühler (Einzelpumpen)

|                                       |          |           |
|---------------------------------------|----------|-----------|
| Aufpreis für Kaltleiterfühler <7,5 kW | KLF_7_EP | EUR 307,- |
|---------------------------------------|----------|-----------|

## Services

Die partnerschaftliche Zusammenarbeit mit Installateuren und Anlagenbauern hat bei Wilo lange Tradition. Ein wichtiger Teil unserer Partnerschaftsphilosophie ist der Wilo-Werkskundendienst. Zusammen entwickeln wir ein Servicekonzept, das zu Ihren individuellen Anforderungen passt – und sorgen mit unserem Knowhow und persönlicher Beratung dafür, dass Ihre Anlagen energieeffizient, betriebssicher und so kostengünstig wie möglich arbeiten. Dabei unterstützen unsere kompetenten Wilo-Service Techniker Sie schnell, zuverlässig und termintreu.

### Empfohlene Serviceleistungen

|  |         |
|--|---------|
| Inbetriebnahme Trockenläuferpumpen         | 2219391 |
| Instandhaltung COMFORT Trockenläuferpumpen | 2219493 |

### Weitere Serviceleistungen

|                                       |         |
|---------------------------------------|---------|
| Anschlussgarantie Trockenläuferpumpen | 2219590 |
| WiloCare Comfort                      | 2222876 |
| WiloCare Comfort PLUS                 | 2222877 |