



## Datenblatt

### Hydraulische Daten

|                                     |                                      |
|-------------------------------------|--------------------------------------|
| Mindesteffizienzindex (MEI)         | ≥0.4                                 |
| Min. Medientemperatur $T_{\min}$    | -20 °C                               |
| Max. Medientemperatur $T_{\max}$    | 140 °C                               |
| Max. Umgebungstemperatur $T_{\max}$ | 40 °C                                |
| Maximaler Betriebsdruck $P_N$       | 16 bar                               |
| Auslegungshinweis                   | 16 bar bis 120 °C, 13 bar bis 140 °C |

### Motordaten

|                                 |                |
|---------------------------------|----------------|
| Netzanschluss                   | 3~400 V, 50 Hz |
| Spannungstoleranz               | ±10 %          |
| Motor-Effizienzklasse           | IE3            |
| Motornennleistung $P_2$         | 3 kW           |
| Nennstrom $I_N$                 | 6,29 A         |
| Nennzahl $n$                    | 2900 1/min     |
| Leistungsfaktor $\cos \varphi$  | 0.79           |
| Motorwirkungsgrad $\eta_M$ 50%  | 82,5 %         |
| Motorwirkungsgrad $\eta_M$ 75%  | 84,6 %         |
| Motorwirkungsgrad $\eta_M$ 100% | 87,1 %         |
| Motorwicklung bis 3 kW          | -              |
| Motorwicklung ab 4 kW           | -              |
| Isolationsklasse                | F              |
| Schutzart Motor                 | IP55           |
| Motorschutz                     | nein           |

### Kennlinien

### Werkstoffe

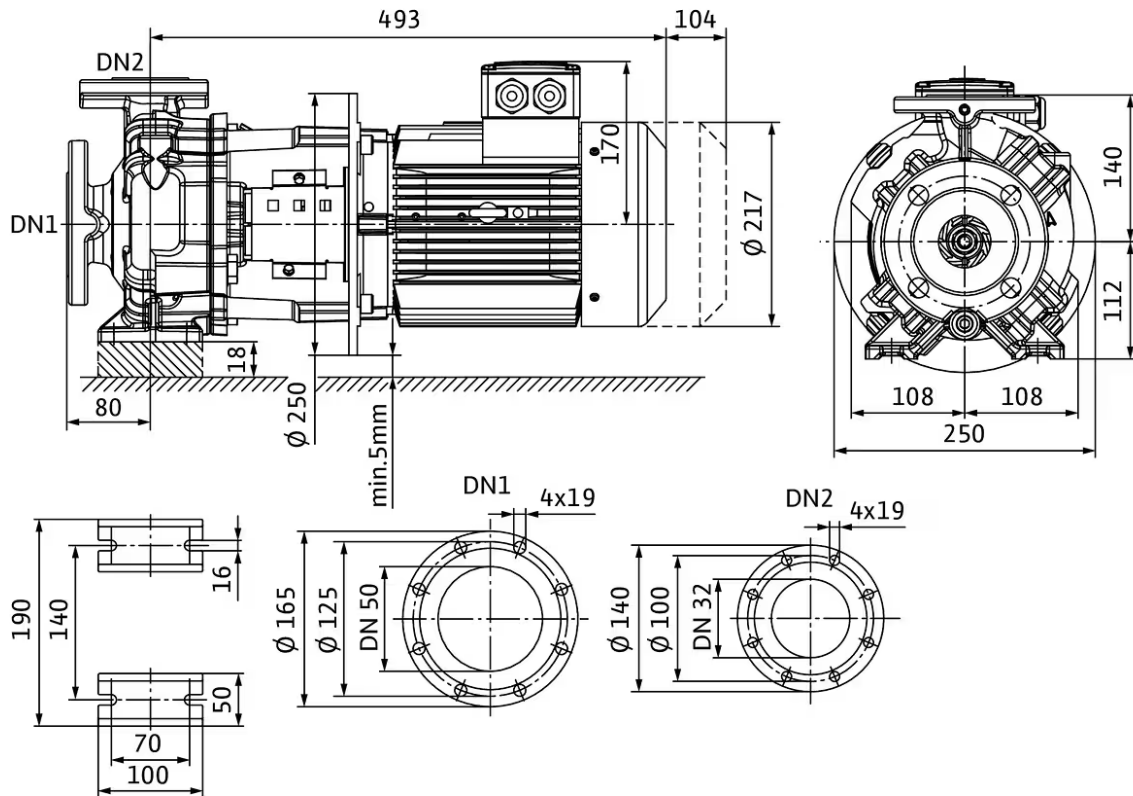
|                   |                                   |
|-------------------|-----------------------------------|
| Pumpengehäuse     | 5.1301/EN-GJL-250 KTL-beschichtet |
| Laufgrad          | Grauguss EN-GJL-200               |
| Welle             | Edelstahl                         |
| Gleitringdichtung | Q1Q1X4GG                          |
| Laterne           | Grauguss                          |

### Einbaumaße

|                                     |       |
|-------------------------------------|-------|
| Saugseitiger Rohranschluss $D_N$ s  | DN 50 |
| Druckseitiger Rohranschluss $D_N$ d | DN 32 |

Maße und Maßzeichnungen

Atmos GIGA-B 32/115-3/2-S1



### Klemmenplan



Δ: Anschlussschema Dreieckschaltung

Y: Anschlussschema Sternschaltung

Motorschutzschalter bauseits erforderlich. Drehrichtung kontrollieren! Zur Drehrichtungsänderung zwei beliebige Phasen tauschen.

$P_2 \leq 3 \text{ kW}$  3~400 V Y

3~230 V Δ

$P_2 \geq 4 \text{ kW}$  3~690 V Y

3~400 V Δ

Nach Entfernen der Brücken ist Y-Δ-Anlauf möglich.

### Bestellinformation

#### Produktdaten

|                       |                            |
|-----------------------|----------------------------|
| Fabrikat              | Wilo                       |
| Produktbezeichnung    | Atmos GIGA-B 32/115-3/2-S1 |
| Artikelnummer         | <b>2216701</b>             |
| EAN Nummer            | 4062679176963              |
| Farbe                 | Grün                       |
| Minimale Bestellmenge | 1                          |
| Marktverfügbarkeit    | 2021-07-01                 |

#### Maße und Gewichte

|                             |        |
|-----------------------------|--------|
| Längenmaß mit Verpackung    | 800 mm |
| Länge <i>L</i>              | 575 mm |
| Höhenmaß mit Verpackung     | 525 mm |
| Höhe <i>H</i>               | 280 mm |
| Breitenmaß mit Verpackung   | 600 mm |
| Breite <i>B</i>             | 250 mm |
| Gewicht brutto ca. <i>m</i> | 71 kg  |
| Gewicht netto ca. <i>m</i>  | 65 kg  |

#### Verpackung

|                        |                     |
|------------------------|---------------------|
| Verpackungsart         | Karton              |
| Verpackungseigenschaft | Transportverpackung |
| Anzahl pro Palette     | 4                   |
| Anzahl pro Layer       | 2                   |

## Ausschreibungstext

Einstufige Trockenläufer-Kreiselpumpe in Block-Bauform für Fundamentaufstellung inklusive Fuß am Pumpengehäuse.

Schwingungs- und geräuscharme Blockbauart mit Laterne und starr verbundenem Standardmotor (Norm-Motor).

Mit zwangsumfluteter, drehrichtungsunabhängiger Faltenbalg-Gleitringdichtung (ab 37 kW/4-polig optional mit einer Cartridge-Gleitringdichtung in Back-Pull-Out-System zum Gleitringdichtungs austausch ohne Demontage des Motors) und kavitationsreduzierendem Laufrad.

Flansche mit Druckmessanschlüssen R 1/8. Alle Graugusskomponenten sind kataphoresebeschichtet.

Pumpen mit Motoren  $\geq 5,5$  kW verfügen serienmäßig über Kaltleiterfühler als Motorschutz.

Der Motorklemmkasten  $\leq 7,5$  kW kann aus Metall oder Kunststoff sein. Wenn ein Metallklemmkasten zwingend erforderlich ist, die entsprechende Sondervariante bestellen. Die Motorklemmkästen  $> 7,5$  kW sind immer aus Metall.

- > Gleitringdichtung S1 empfohlen bei Wasser-Glykol-Gemischen mit Anteilen Glykol bis max. 50 % Volumenanteil und einer Medientemperatur von  $-20$  °C bis max. **+90 °C ... +110 °C** und auch bei Ölanteilen im Wasser-Glykol-Gemisch..

### Betriebsdaten

|                                    |                                      |
|------------------------------------|--------------------------------------|
| Min. Medientemperatur $T_{min}$    | -20 °C                               |
| Max. Medientemperatur $T_{max}$    | 140 °C                               |
| Min. Umgebungstemperatur $T_{min}$ | -15 °C                               |
| Max. Umgebungstemperatur $T_{max}$ | 40 °C                                |
| Maximaler Betriebsdruck $P_N$      | 16 bar                               |
| Auslegungshinweis                  | 16 bar bis 120 °C, 13 bar bis 140 °C |
| Mindesteffizienzindex (MEI)        | $\geq 0.4$                           |

### Motordaten

|                                 |                |
|---------------------------------|----------------|
| Motor-Effizienzklasse           | IE3            |
| Netzanschluss                   | 3~400 V, 50 Hz |
| Spannungstoleranz               | $\pm 10$ %     |
| Motornennleistung $P_2$         | 3000 W         |
| Nenn Drehzahl $n$               | 2900 1/min     |
| Nennstrom $I_N$                 | 6,29 A         |
| Leistungsfaktor $\cos \varphi$  | 0.79           |
| Motorwirkungsgrad $\eta_M$ 50%  | 82,5 %         |
| Motorwirkungsgrad $\eta_M$ 75%  | 84,6 %         |
| Motorwirkungsgrad $\eta_M$ 100% | 87,1 %         |
| Isolationsklasse                | F              |
| Schutzart                       | IP55           |

### Werkstoffe

|                |                                   |
|----------------|-----------------------------------|
| Pumpengehäuse  | 5.1301/EN-GJL-250 KTL-beschichtet |
| Laufrad        | Grauguss                          |
| Welle          | Edelstahl                         |
| Wellendichtung | Q1Q1X4GG                          |
| Laterne        | Grauguss                          |

### Einbaumaße

|                                     |       |
|-------------------------------------|-------|
| Saugseitiger Rohranschluss $D_N$ s  | DN 50 |
| Druckseitiger Rohranschluss $D_N$ d | DN 32 |

### Bestellinformationen

|                       |                            |
|-----------------------|----------------------------|
| Fabrikat              | Wilo                       |
| Produktbezeichnung    | Atmos GIGA-B 32/115-3/2-S1 |
| Gewicht netto ca. $m$ | 65 kg                      |
| Artikelnummer         | <b>2216701</b>             |

## Installationsart

### Stufenlose Regelung differenzdruckabhängig CC-HVAC System

#### CC-HVAC-System

|                                     |         |              |
|-------------------------------------|---------|--------------|
| CC-HVAC-System 1x6.3A-T34-DOL-FC-WM | 2527818 | EUR 11.954,- |
| CC-HVAC-System 2x6.3A-T34-DOL-FC-WM | 2527819 | EUR 12.821,- |
| CC-HVAC-System 3x6.3A-T34-DOL-FC-WM | 2527820 | EUR 13.451,- |

#### Antenne GSM/GPRS

|                                       |         |           |
|---------------------------------------|---------|-----------|
| D-Netz-Dualband-Antenne mit 3 m Kabel | 2533862 | EUR 213,- |
| D-Netz-Triband-Antenne 10 m Kabel     | 2533863 | EUR 640,- |
| D-Netz-Triband-Antenne 15 m Kabel     | 2533864 | EUR 709,- |

#### Außentemperaturfühler Pt 100

|                              |         |           |
|------------------------------|---------|-----------|
| Außentemperaturfühler Pt 100 | 2533772 | EUR 159,- |
|------------------------------|---------|-----------|

#### Auswerter DDG

|               |         |           |
|---------------|---------|-----------|
| Auswerter DDG | 2533770 | EUR 691,- |
|---------------|---------|-----------|

#### GLT Basismodul

|                |         |           |
|----------------|---------|-----------|
| GLT-Basismodul | 2533800 | EUR 876,- |
|----------------|---------|-----------|

#### CC-Kommunikationsmodul BACnet

|   |         |             |
|---|---------|-------------|
| CC-Kommunikationsmodul BACnet IP (Slave)    | 2537051 | EUR 2.051,- |
| CC-Kommunikationsmodul BACnet MS/TP (Slave) | 2537050 | EUR 2.468,- |

#### Kommunikationsmodul LON

|                         |         |             |
|-------------------------|---------|-------------|
| Kommunikationsmodul LON | 2533868 | EUR 4.323,- |
|-------------------------|---------|-------------|

#### Kommunikationsmodul ModBus

|                                |         |             |
|--------------------------------|---------|-------------|
| Kommunikationsmodul Modbus RTU | 2533869 | EUR 1.027,- |
|--------------------------------|---------|-------------|

#### Kommunikationsmodul Profibus

|                                 |         |             |
|---------------------------------|---------|-------------|
| Kommunikationsmodul Profibus DP | 2533866 | EUR 1.504,- |
|---------------------------------|---------|-------------|

#### Kommunikationsmodul GSM

|           |         |             |
|-----------|---------|-------------|
| GSM-Modul | 2533861 | EUR 1.663,- |
|-----------|---------|-------------|

#### Meldemodul Pumpe

|                      |         |           |
|----------------------|---------|-----------|
| Meldemodul Pumpe 1-2 | 2533812 | EUR 535,- |
| Meldemodul Pumpe 3-6 | 2533836 | EUR 517,- |

**Nachrüstsatz Signalwandler**

|                                |         |           |
|--------------------------------|---------|-----------|
| Signalwandler 0-10 V / 0-20 mA | 2534992 | EUR 318,- |
|--------------------------------|---------|-----------|

**Verbindungskabel Steuermodule/Meldemodule**

|                               |         |           |
|-------------------------------|---------|-----------|
| Verbindungskabel Steuermodule | 2533790 | EUR 235,- |
| Verbindungskabel Meldemodule  | 2533890 | EUR 235,- |

**DDG (4-20mA)**

|  |         |             |
|--|---------|-------------|
| Differenzdruck-Geber DDG 10 (4-20 mA)  | 2136454 | EUR 1.297,- |
| Differenzdruck-Geber DDG 100 (4-20 mA) | 2211740 | EUR 1.297,- |
| Differenzdruck-Geber DDG 20 (4-20 mA)  | 2136456 | EUR 1.297,- |
| Differenzdruck-Geber DDG 40 (4-20 mA)  | 2136458 | EUR 1.297,- |
| Differenzdruck-Geber DDG 60 (4-20 mA)  | 2136460 | EUR 1.297,- |

**Kaltleiter-Auslösegerät**

|                         |           |           |
|-------------------------|-----------|-----------|
| Kaltleiter-Auslösegerät | 509275993 | EUR 728,- |
|-------------------------|-----------|-----------|

**Stufenlose Regelung temperaturabhängig CC-HVAC System**

**CC-HVAC-System**

|                                     |         |              |
|-------------------------------------|---------|--------------|
| CC-HVAC-System 1x6.3A-T34-DOL-FC-WM | 2527818 | EUR 11.954,- |
| CC-HVAC-System 2x6.3A-T34-DOL-FC-WM | 2527819 | EUR 12.821,- |
| CC-HVAC-System 3x6.3A-T34-DOL-FC-WM | 2527820 | EUR 13.451,- |

**Antenne GSM/GPRS**

|                                       |         |           |
|---------------------------------------|---------|-----------|
| D-Netz-Dualband-Antenne mit 3 m Kabel | 2533862 | EUR 213,- |
| D-Netz-Triband-Antenne 10 m Kabel     | 2533863 | EUR 640,- |
| D-Netz-Triband-Antenne 15 m Kabel     | 2533864 | EUR 709,- |

**Außentemperaturfühler Pt 100**

|                              |         |           |
|------------------------------|---------|-----------|
| Außentemperaturfühler Pt 100 | 2533772 | EUR 159,- |
|------------------------------|---------|-----------|

**GLT Basismodul**

|                |         |           |
|----------------|---------|-----------|
| GLT-Basismodul | 2533800 | EUR 876,- |
|----------------|---------|-----------|

**CC-Kommunikationsmodul BACnet**

|   |         |             |
|---|---------|-------------|
| CC-Kommunikationsmodul BACnet IP (Slave)    | 2537051 | EUR 2.051,- |
| CC-Kommunikationsmodul BACnet MS/TP (Slave) | 2537050 | EUR 2.468,- |

**Kommunikationsmodul LON**

|                         |         |             |
|-------------------------|---------|-------------|
| Kommunikationsmodul LON | 2533868 | EUR 4.323,- |
|-------------------------|---------|-------------|

**Kommunikationsmodul ModBus**

|                                |         |             |
|--------------------------------|---------|-------------|
| Kommunikationsmodul Modbus RTU | 2533869 | EUR 1.027,- |
|--------------------------------|---------|-------------|

**Kommunikationsmodul Profibus**

|                                 |         |             |
|---------------------------------|---------|-------------|
| Kommunikationsmodul Profibus DP | 2533866 | EUR 1.504,- |
|---------------------------------|---------|-------------|

**Kommunikationsmodul GSM**

|           |         |             |
|-----------|---------|-------------|
| GSM-Modul | 2533861 | EUR 1.663,- |
|-----------|---------|-------------|

**Meldemodul Pumpe**

|                      |         |           |
|----------------------|---------|-----------|
| Meldemodul Pumpe 1-2 | 2533812 | EUR 535,- |
| Meldemodul Pumpe 3-6 | 2533836 | EUR 517,- |

**Nachrüstsatz Signalwandler**

|                                |         |           |
|--------------------------------|---------|-----------|
| Signalwandler 0-10 V / 0-20 mA | 2534992 | EUR 318,- |
|--------------------------------|---------|-----------|

**Temperaturmodul**

|  |         |             |
|--|---------|-------------|
| Temperaturmodul für Systeme mit 1-3 Pumpen | 2534991 | EUR 1.371,- |
| Temperaturmodul für Systeme mit 4-6 Pumpen | 2533771 | EUR 1.085,- |

**Verbindungskabel Steuermodule/Meldemodule**

|                               |         |           |
|-------------------------------|---------|-----------|
| Verbindungskabel Steuermodule | 2533790 | EUR 235,- |
| Verbindungskabel Meldemodule  | 2533890 | EUR 235,- |

**Kaltleiter-Auslösegerät**

|                         |           |           |
|-------------------------|-----------|-----------|
| Kaltleiter-Auslösegerät | 509275993 | EUR 728,- |
|-------------------------|-----------|-----------|

**Stufenlose Regelung differenzdruckabhängig SC-HVAC System**

**SC/SC-FC-HVAC system**

|   |         |              |
|---|---------|--------------|
| SC-FC-HVAC System 1x6,3A-FC-WM (Direktanlauf) | 2545438 | EUR 9.915,-  |
| SC-FC-HVAC System 2x6,3A-FC-WM (Direktanlauf) | 2545439 | EUR 10.548,- |
| SC-FC-HVAC System 3x6,3A-FC-WM (Direktanlauf) | 2545440 | EUR 11.161,- |
| SC-FC-HVAC System 4x6,3A-FC-WM (Direktanlauf) | 2545441 | EUR 11.930,- |
| SC-HVAC System 1x6,3A-WM (Direktanlauf)       | 2545322 | EUR 4.496,-  |
| SC-HVAC System 2x6,3A-WM (Direktanlauf)       | 2545323 | EUR 4.899,-  |
| SC-HVAC System 3x6,3A-WM (Direktanlauf)       | 2545324 | EUR 5.417,-  |
| SC-HVAC System 4x6,3A-WM (Direktanlauf)       | 2545325 | EUR 5.762,-  |

**Antenne GSM/GPRS**

|                                       |         |           |
|---------------------------------------|---------|-----------|
| D-Netz-Dualband-Antenne mit 3 m Kabel | 2533862 | EUR 213,- |
|---------------------------------------|---------|-----------|

|                                   |         |           |
|-----------------------------------|---------|-----------|
| D-Netz-Triband-Antenne 10 m Kabel | 2533863 | EUR 640,- |
| D-Netz-Triband-Antenne 15 m Kabel | 2533864 | EUR 709,- |

**Außentemperaturfühler Pt 100**

|                              |         |           |
|------------------------------|---------|-----------|
| Außentemperaturfühler Pt 100 | 2533772 | EUR 159,- |
|------------------------------|---------|-----------|

**Auswerter DDG**

|               |         |           |
|---------------|---------|-----------|
| Auswerter DDG | 2533770 | EUR 691,- |
|---------------|---------|-----------|

**Kommunikationsmodul LON (SC)**

|                              |         |           |
|------------------------------|---------|-----------|
| Kommunikationsmodul LON (SC) | 2538243 | EUR 814,- |
|------------------------------|---------|-----------|

**SC-Kommunikationsmodul BACnet**

|   |         |           |
|---|---------|-----------|
| SC-Kommunikationsmodul BACnet MS/TP (Slave) | 2538242 | EUR 814,- |
|---|---------|-----------|

**Kommunikationsmodul GSM (SC)**

|                              |         |           |
|------------------------------|---------|-----------|
| Kommunikationsmodul GSM (SC) | 2542216 | EUR 772,- |
|------------------------------|---------|-----------|

**Meldemodul Pumpe**

|                      |         |           |
|----------------------|---------|-----------|
| Meldemodul Pumpe 1-2 | 2533812 | EUR 535,- |
| Meldemodul Pumpe 3-6 | 2533836 | EUR 517,- |

**Meldeplatine**

|                           |         |           |
|---------------------------|---------|-----------|
| Platine Option EXM SC Set | 2119646 | EUR 279,- |
|---------------------------|---------|-----------|

**DDG (4-20mA)**

|  |         |             |
|--|---------|-------------|
| Differenzdruck-Geber DDG 10 (4-20 mA)  | 2136454 | EUR 1.297,- |
| Differenzdruck-Geber DDG 100 (4-20 mA) | 2211740 | EUR 1.297,- |
| Differenzdruck-Geber DDG 20 (4-20 mA)  | 2136456 | EUR 1.297,- |
| Differenzdruck-Geber DDG 40 (4-20 mA)  | 2136458 | EUR 1.297,- |
| Differenzdruck-Geber DDG 60 (4-20 mA)  | 2136460 | EUR 1.297,- |

**Kaltleiter-Auslösegerät**

|                         |           |           |
|-------------------------|-----------|-----------|
| Kaltleiter-Auslösegerät | 509275993 | EUR 728,- |
|-------------------------|-----------|-----------|

**Stufenlose Regelung temperaturabhängig SC-HVAC System**

**SC/SC-FC-HVAC system**

|   |         |              |
|---|---------|--------------|
| SC-FC-HVAC System 1x6,3A-FC-WM (Direktanlauf) | 2545438 | EUR 9.915,-  |
| SC-FC-HVAC System 2x6,3A-FC-WM (Direktanlauf) | 2545439 | EUR 10.548,- |
| SC-FC-HVAC System 3x6,3A-FC-WM (Direktanlauf) | 2545440 | EUR 11.161,- |
| SC-FC-HVAC System 4x6,3A-FC-WM (Direktanlauf) | 2545441 | EUR 11.930,- |

|   |         |             |
|---|---------|-------------|
| SC-HVAC System 1x6,3A-WM (Direktanlauf) | 2545322 | EUR 4.496,- |
| SC-HVAC System 2x6,3A-WM (Direktanlauf) | 2545323 | EUR 4.899,- |
| SC-HVAC System 3x6,3A-WM (Direktanlauf) | 2545324 | EUR 5.417,- |
| SC-HVAC System 4x6,3A-WM (Direktanlauf) | 2545325 | EUR 5.762,- |

**Antenne GSM/GPRS**

|                                       |         |           |
|---------------------------------------|---------|-----------|
| D-Netz-Dualband-Antenne mit 3 m Kabel | 2533862 | EUR 213,- |
| D-Netz-Triband-Antenne 10 m Kabel     | 2533863 | EUR 640,- |
| D-Netz-Triband-Antenne 15 m Kabel     | 2533864 | EUR 709,- |

**Außentemperaturfühler Pt 100**

|                              |         |           |
|------------------------------|---------|-----------|
| Außentemperaturfühler Pt 100 | 2533772 | EUR 159,- |
|------------------------------|---------|-----------|

**Kommunikationsmodul LON (SC)**

|                              |         |           |
|------------------------------|---------|-----------|
| Kommunikationsmodul LON (SC) | 2538243 | EUR 814,- |
|------------------------------|---------|-----------|

**SC-Kommunikationsmodul BACnet**

|   |         |           |
|---|---------|-----------|
| SC-Kommunikationsmodul BACnet MS/TP (Slave) | 2538242 | EUR 814,- |
|---|---------|-----------|

**Kommunikationsmodul GSM (SC)**

|                              |         |           |
|------------------------------|---------|-----------|
| Kommunikationsmodul GSM (SC) | 2542216 | EUR 772,- |
|------------------------------|---------|-----------|

**Meldemodul Pumpe**

|                      |         |           |
|----------------------|---------|-----------|
| Meldemodul Pumpe 1-2 | 2533812 | EUR 535,- |
| Meldemodul Pumpe 3-6 | 2533836 | EUR 517,- |

**Meldeplatine**

|                           |         |           |
|---------------------------|---------|-----------|
| Platine Option EXM SC Set | 2119646 | EUR 279,- |
|---------------------------|---------|-----------|

**Kaltleiter-Auslösegerät**

|                         |           |           |
|-------------------------|-----------|-----------|
| Kaltleiter-Auslösegerät | 509275993 | EUR 728,- |
|-------------------------|-----------|-----------|

**Mechanisches Zubehör**

**Wandmontage/Fundamentaufbau**

**Unterlageblock Pumpengehäuse**

|   |         |           |
|---|---------|-----------|
| Unterlageblock Pumpengehäuse H20 (50/200) | 4213026 | EUR 112,- |
|---|---------|-----------|

## Elektrisches Zubehör

### Pumpensteuerung

#### Wilo-EFC

|                              |         |             |
|------------------------------|---------|-------------|
| EFC3 3x380-480V 50/60Hz IP55 | 2193435 | EUR 3.030,- |
|------------------------------|---------|-------------|

### Pumpensteuerung/Zubehör

#### Antenne GSM/GPRS

|                                       |         |           |
|---------------------------------------|---------|-----------|
| D-Netz-Dualband-Antenne mit 3 m Kabel | 2533862 | EUR 213,- |
| D-Netz-Triband-Antenne 10 m Kabel     | 2533863 | EUR 640,- |
| D-Netz-Triband-Antenne 15 m Kabel     | 2533864 | EUR 709,- |
| SMA/FME-Adapter                       | 2545548 | EUR 72,-  |

#### GLT Basismodul

|                |         |           |
|----------------|---------|-----------|
| GLT-Basismodul | 2533800 | EUR 876,- |
|----------------|---------|-----------|

#### CC-Kommunikationsmodul BACnet

|   |         |             |
|---|---------|-------------|
| CC-Kommunikationsmodul BACnet MS/TP (Slave) | 2537050 | EUR 2.468,- |
| CC-Kommunikationsmodul BACnet IP (Slave)    | 2537051 | EUR 2.051,- |

#### Kommunikationsmodul CC

|                        |         |           |
|------------------------|---------|-----------|
| CC-Kommunikationsmodul | 2533850 | EUR 339,- |
|------------------------|---------|-----------|

#### Kommunikationsmodul GSM

|           |         |             |
|-----------|---------|-------------|
| GSM-Modul | 2533861 | EUR 1.663,- |
|-----------|---------|-------------|

#### Kommunikationsmodul GSM (SC)

|                              |         |           |
|------------------------------|---------|-----------|
| Kommunikationsmodul GSM (SC) | 2542216 | EUR 772,- |
|------------------------------|---------|-----------|

#### Kommunikationsmodul LON

|                         |         |             |
|-------------------------|---------|-------------|
| Kommunikationsmodul LON | 2533868 | EUR 4.323,- |
|-------------------------|---------|-------------|

#### Kommunikationsmodul LON (SC)

|                              |         |           |
|------------------------------|---------|-----------|
| Kommunikationsmodul LON (SC) | 2538243 | EUR 814,- |
|------------------------------|---------|-----------|

#### Kommunikationsmodul ModBus

|                                |         |             |
|--------------------------------|---------|-------------|
| Kommunikationsmodul Modbus RTU | 2533869 | EUR 1.027,- |
|--------------------------------|---------|-------------|

#### Kommunikationsmodul Profibus

|                                 |         |             |
|---------------------------------|---------|-------------|
| Kommunikationsmodul Profibus DP | 2533866 | EUR 1.504,- |
|---------------------------------|---------|-------------|

**Verbindungskabel Steuermodule/Meldemodule**

|                               |         |           |
|-------------------------------|---------|-----------|
| Verbindungskabel Steuermodule | 2533790 | EUR 235,- |
| Verbindungskabel Meldemodule  | 2533890 | EUR 235,- |

**Auswerter DDG**

|               |         |           |
|---------------|---------|-----------|
| Auswerter DDG | 2533770 | EUR 691,- |
|---------------|---------|-----------|

**Außentemperaturfühler Pt 100**

|                              |         |           |
|------------------------------|---------|-----------|
| Außentemperaturfühler Pt 100 | 2533772 | EUR 159,- |
|------------------------------|---------|-----------|

**Ausgangsfiler EFC (150-500m Kabellänge)**

|                               |         |             |
|-------------------------------|---------|-------------|
| Filter 7.5A sin IP54 Wilo-EFC | 6084561 | EUR 1.991,- |
| Filter 8A sin IP00 Wilo-EFC   | 6084576 | EUR 682,-   |
| Filter 8A sin IP20 Wilo-EFC   | 6084902 | EUR 680,-   |

**Meldemodul Pumpe**

|                      |         |           |
|----------------------|---------|-----------|
| Meldemodul Pumpe 1-2 | 2533812 | EUR 535,- |
| Meldemodul Pumpe 3-6 | 2533836 | EUR 517,- |

**SC-Kommunikationsmodul BACnet**

|   |         |           |
|---|---------|-----------|
| SC-Kommunikationsmodul BACnet MS/TP (Slave) | 2538242 | EUR 814,- |
|---|---------|-----------|

**Meldeplatine**

|                           |         |           |
|---------------------------|---------|-----------|
| Platine Option EXM SC Set | 2119646 | EUR 279,- |
|---------------------------|---------|-----------|

**Nachrüstsatz Signalwandler**

|                                |         |           |
|--------------------------------|---------|-----------|
| Signalwandler 0-10 V / 0-20 mA | 2534992 | EUR 318,- |
|--------------------------------|---------|-----------|

**Temperaturmodul**

|  |         |             |
|--|---------|-------------|
| Temperaturmodul für Systeme mit 4-6 Pumpen | 2533771 | EUR 1.085,- |
| Temperaturmodul für Systeme mit 1-3 Pumpen | 2534991 | EUR 1.371,- |

**Pumpensteuerung/Comfort-Regelsystem**

**CC-HVAC-System**

|                                     |         |              |
|-------------------------------------|---------|--------------|
| CC-HVAC-System 1x6.3A-T34-DOL-FC-WM | 2527818 | EUR 11.954,- |
| CC-HVAC-System 2x6.3A-T34-DOL-FC-WM | 2527819 | EUR 12.821,- |
| CC-HVAC-System 3x6.3A-T34-DOL-FC-WM | 2527820 | EUR 13.451,- |

**Pumpensteuerung/Smart-Regelsystem**

**SC/SC-FC-HVAC system**

|  |  |  |
|--|--|--|
|  |  |  |
|--|--|--|

|   |         |              |
|---|---------|--------------|
| SC-HVAC System 1x6,3A-WM (Direktanlauf)       | 2545322 | EUR 4.496,-  |
| SC-HVAC System 2x6,3A-WM (Direktanlauf)       | 2545323 | EUR 4.899,-  |
| SC-HVAC System 3x6,3A-WM (Direktanlauf)       | 2545324 | EUR 5.417,-  |
| SC-HVAC System 4x6,3A-WM (Direktanlauf)       | 2545325 | EUR 5.762,-  |
| SC-FC-HVAC System 1x6,3A-FC-WM (Direktanlauf) | 2545438 | EUR 9.915,-  |
| SC-FC-HVAC System 2x6,3A-FC-WM (Direktanlauf) | 2545439 | EUR 10.548,- |
| SC-FC-HVAC System 3x6,3A-FC-WM (Direktanlauf) | 2545440 | EUR 11.161,- |
| SC-FC-HVAC System 4x6,3A-FC-WM (Direktanlauf) | 2545441 | EUR 11.930,- |

## Differenzdruckerfassung

### DDG (4-20mA)

|  |         |             |
|--|---------|-------------|
| Differenzdruck-Geber DDG 10 (4-20 mA)  | 2136454 | EUR 1.297,- |
| Differenzdruck-Geber DDG 20 (4-20 mA)  | 2136456 | EUR 1.297,- |
| Differenzdruck-Geber DDG 40 (4-20 mA)  | 2136458 | EUR 1.297,- |
| Differenzdruck-Geber DDG 60 (4-20 mA)  | 2136460 | EUR 1.297,- |
| Differenzdruck-Geber DDG 100 (4-20 mA) | 2211740 | EUR 1.297,- |

## Motorschutz

### Kaltleiter-Auslösegerät

|                         |           |           |
|-------------------------|-----------|-----------|
| Kaltleiter-Auslösegerät | 509275993 | EUR 728,- |
|-------------------------|-----------|-----------|

### Aufpreis für Kaltleiterfühler (Einzelpumpen)

|                                       |          |           |
|---------------------------------------|----------|-----------|
| Aufpreis für Kaltleiterfühler <7,5 kW | KLF_7_EP | EUR 307,- |
|---------------------------------------|----------|-----------|

## Services

Die partnerschaftliche Zusammenarbeit mit Installateuren und Anlagenbauern hat bei Wilo lange Tradition. Ein wichtiger Teil unserer Partnerschaftsphilosophie ist der Wilo-Werkskundendienst. Zusammen entwickeln wir ein Servicekonzept, das zu Ihren individuellen Anforderungen passt – und sorgen mit unserem Knowhow und persönlicher Beratung dafür, dass Ihre Anlagen energieeffizient, betriebssicher und so kostengünstig wie möglich arbeiten. Dabei unterstützen unsere kompetenten Wilo-Service Techniker Sie schnell, zuverlässig und termintreu.

### Empfohlene Serviceleistungen

|  |         |
|--|---------|
| Inbetriebnahme Trockenläuferpumpen         | 2219391 |
| Instandhaltung COMFORT Trockenläuferpumpen | 2219493 |

### Weitere Serviceleistungen

|                                       |         |
|---------------------------------------|---------|
| Anschlussgarantie Trockenläuferpumpen | 2219590 |
| WiloCare Comfort                      | 2222876 |
| WiloCare Comfort PLUS                 | 2222877 |