



Datenblatt

Hydraulische Daten

| | |
|-------------------------------------|--------------------------------------|
| Mindesteffizienzindex (MEI) | ≥0.4 |
| Min. Medientemperatur T_{\min} | -20 °C |
| Max. Medientemperatur T_{\max} | 140 °C |
| Max. Umgebungstemperatur T_{\max} | 40 °C |
| Maximaler Betriebsdruck P_N | 16 bar |
| Auslegungshinweis | 16 bar bis 120 °C, 13 bar bis 140 °C |

Motordaten

| | |
|---------------------------------|----------------|
| Netzanschluss | 3~400 V, 50 Hz |
| Spannungstoleranz | ±10 % |
| Motor-Effizienzklasse | IE3 |
| Motornennleistung P_2 | 37 kW |
| Nennstrom I_N | 71,3 A |
| Nennzahl n | 1450 1/min |
| Leistungsfaktor $\cos \varphi$ | 0.81 |
| Motorwirkungsgrad η_M 50% | 90,6 % |
| Motorwirkungsgrad η_M 75% | 92,6 % |
| Motorwirkungsgrad η_M 100% | 93,4 % |
| Motorwicklung bis 3 kW | - |
| Motorwicklung ab 4 kW | - |
| Isolationsklasse | F |
| Schutzart Motor | IP55 |
| Motorschutz | KLF integriert |

Kennlinien

Werkstoffe

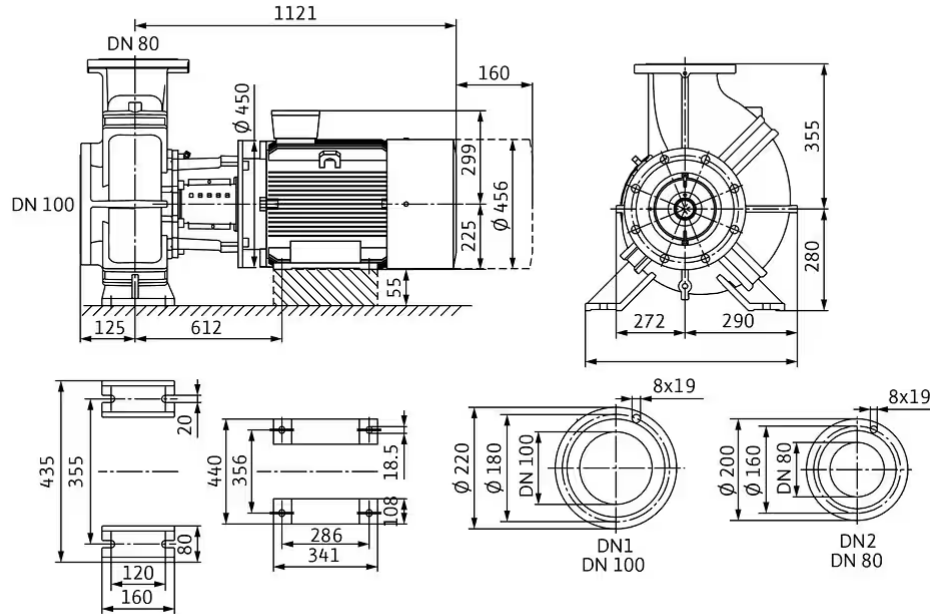
| | |
|-------------------|-----------------------------------|
| Pumpengehäuse | 5.1301/EN-GJL-250 KTL-beschichtet |
| Laufgrad | Grauguss EN-GJL-200 |
| Welle | Edelstahl |
| Gleitringdichtung | Q1Q1X4GG |
| Laterne | Grauguss |

Einbaumaße

| | |
|-------------------------------------|--------|
| Saugseitiger Rohranschluss D_N s | DN 100 |
| Druckseitiger Rohranschluss D_N d | DN 80 |

Maße und Maßzeichnungen

Atmos GIGA-B 80/390-37/4-P6-S1



Klemmenplan



Δ: Anschlussschema Dreieckschaltung

Y: Anschlussschema Sternschaltung

Motorschutzschalter bauseits erforderlich. Drehrichtung kontrollieren! Zur Drehrichtungsänderung zwei beliebige Phasen tauschen.

$P_2 \leq 3$ kW 3~400 V Y

3~230 V Δ

$P_2 \geq 4$ kW 3~690 V Y

3~400 V Δ

Nach Entfernen der Brücken ist Y-Δ-Anlauf möglich.

Bestellinformation

Produktdaten

| | |
|-----------------------|--------------------------------|
| Fabrikat | Wilo |
| Produktbezeichnung | Atmos GIGA-B 80/390-37/4-P6-S1 |
| Artikelnummer | 2216927 |
| EAN Nummer | 4062679179223 |
| Farbe | Grün |
| Minimale Bestellmenge | 1 |
| Marktverfügbarkeit | 2021-07-01 |

Verpackung

| | |
|------------------------|---------------------|
| Verpackungsart | Einwegpalette |
| Verpackungseigenschaft | Transportverpackung |
| Anzahl pro Palette | 1 |
| Anzahl pro Layer | 1 |

Maße und Gewichte

| | |
|-----------------------------|---------|
| Längenmaß mit Verpackung | 1800 mm |
| Länge <i>L</i> | 1294 mm |
| Höhenmaß mit Verpackung | 815 mm |
| Höhe <i>H</i> | 635 mm |
| Breitenmaß mit Verpackung | 800 mm |
| Breite <i>B</i> | 565 mm |
| Gewicht brutto ca. <i>m</i> | 638 kg |
| Gewicht netto ca. <i>m</i> | 596 kg |

Ausschreibungstext

Einstufige Trockenläufer-Kreiselpumpe in Block-Bauform für Fundamentaufstellung inklusive Fuß am Pumpengehäuse.

Schwingungs- und geräuscharme Blockbauart mit Laterne und starr verbundenem Standardmotor (Norm-Motor).

Mit zwangsumfluteter, drehrichtungsunabhängiger Faltenbalg-Gleitringdichtung (ab 37 kW/4-polig optional mit einer Cartridge-Gleitringdichtung in Back-Pull-Out-System zum Gleitringdichtungs austausch ohne Demontage des Motors) und kavitationsreduzierendem Laufrad.

Flansche mit Druckmessanschlüssen R 1/8. Alle Graugusskomponenten sind kataphoresebeschichtet.

Pumpen mit Motoren $\geq 5,5$ kW verfügen serienmäßig über Kaltleiterfühler als Motorschutz.

Der Motorklemmkasten $\leq 7,5$ kW kann aus Metall oder Kunststoff sein. Wenn ein Metallklemmkasten zwingend erforderlich ist, die entsprechende Sondervariante bestellen. Die Motorklemmkästen $> 7,5$ kW sind immer aus Metall.

- > Gleitringdichtung S1 empfohlen bei Wasser-Glykol-Gemischen mit Anteilen Glykol bis max. 50 % Volumenanteil und einer Medientemperatur von -20 °C bis max. **+90 °C ... +110 °C** und auch bei Ölanteilen im Wasser-Glykol-Gemisch..

Betriebsdaten

| | |
|------------------------------------|--------------------------------------|
| Min. Medientemperatur T_{min} | -20 °C |
| Max. Medientemperatur T_{max} | 140 °C |
| Min. Umgebungstemperatur T_{min} | -15 °C |
| Max. Umgebungstemperatur T_{max} | 40 °C |
| Maximaler Betriebsdruck P_N | 16 bar |
| Auslegungshinweis | 16 bar bis 120 °C, 13 bar bis 140 °C |
| Mindesteffizienzindex (MEI) | ≥ 0.4 |

Motordaten

| | |
|---------------------------------|----------------|
| Motor-Effizienzklasse | IE3 |
| Netzanschluss | 3~400 V, 50 Hz |
| Spannungstoleranz | ± 10 % |
| Motornennleistung P_2 | 37000 W |
| Nenn Drehzahl n | 1450 1/min |
| Nennstrom I_N | 71,3 A |
| Leistungsfaktor $\cos \varphi$ | 0.81 |
| Motorwirkungsgrad η_M 50% | 90,6 % |
| Motorwirkungsgrad η_M 75% | 92,6 % |
| Motorwirkungsgrad η_M 100% | 93,4 % |
| Isolationsklasse | F |
| Schutzart | IP55 |


Werkstoffe

| | |
|----------------|-----------------------------------|
| Pumpengehäuse | 5.1301/EN-GJL-250 KTL-beschichtet |
| Laufrad | Grauguss |
| Welle | Edelstahl |
| Wellendichtung | Q1Q1X4GG |
| Laterne | Grauguss |

Einbaumaße

| | |
|------------------------------------|--------|
| Saugseitiger Rohranschluss DN_s | DN 100 |
| Druckseitiger Rohranschluss DN_d | DN 80 |

Bestellinformationen

| | |
|-----------------------|--|
| Fabrikat | Wilo |
| Produktbezeichnung | Atmos GIGA-B 80/390-37/4-P6-S1 |
| Gewicht netto ca. m | 596 kg |
| Artikelnummer | 2216927  |

Installationsart

Stufenlose Regelung differenzdruckabhängig CC-HVAC System

CC-HVAC-System

| | | |
|-----------------------------------|---------|--------------|
| CC-HVAC-System 2x72A-T34-SD-FC-BM | 2527873 | EUR 35.223,- |
| CC-HVAC-System 3x72A-T34-SD-FC-BM | 2527874 | EUR 40.826,- |
| CC-HVAC-System 4x72A-T34-SD-FC-BM | 2527875 | EUR 45.900,- |

Antenne GSM/GPRS

| | | |
|---------------------------------------|---------|-----------|
| D-Netz-Dualband-Antenne mit 3 m Kabel | 2533862 | EUR 213,- |
| D-Netz-Triband-Antenne 10 m Kabel | 2533863 | EUR 640,- |
| D-Netz-Triband-Antenne 15 m Kabel | 2533864 | EUR 709,- |

Außentemperaturfühler Pt 100

| | | |
|------------------------------|---------|-----------|
| Außentemperaturfühler Pt 100 | 2533772 | EUR 159,- |
|------------------------------|---------|-----------|

Auswerter DDG

| | | |
|---------------|---------|-----------|
| Auswerter DDG | 2533770 | EUR 691,- |
|---------------|---------|-----------|

GLT Basismodul

| | | |
|----------------|---------|-----------|
| GLT-Basismodul | 2533800 | EUR 876,- |
|----------------|---------|-----------|

CC-Kommunikationsmodul BACnet

| | | |
|---|---------|-------------|
| CC-Kommunikationsmodul BACnet IP (Slave) | 2537051 | EUR 2.051,- |
| CC-Kommunikationsmodul BACnet MS/TP (Slave) | 2537050 | EUR 2.468,- |

Kommunikationsmodul LON

| | | |
|-------------------------|---------|-------------|
| Kommunikationsmodul LON | 2533868 | EUR 4.323,- |
|-------------------------|---------|-------------|

Kommunikationsmodul ModBus

| | | |
|--------------------------------|---------|-------------|
| Kommunikationsmodul Modbus RTU | 2533869 | EUR 1.027,- |
|--------------------------------|---------|-------------|

Kommunikationsmodul Profibus

| | | |
|---------------------------------|---------|-------------|
| Kommunikationsmodul Profibus DP | 2533866 | EUR 1.504,- |
|---------------------------------|---------|-------------|

Kommunikationsmodul GSM

| | | |
|-----------|---------|-------------|
| GSM-Modul | 2533861 | EUR 1.663,- |
|-----------|---------|-------------|

Meldemodul Pumpe

| | | |
|----------------------|---------|-----------|
| Meldemodul Pumpe 1-2 | 2533812 | EUR 535,- |
| Meldemodul Pumpe 3-6 | 2533836 | EUR 517,- |

Nachrüstsatz Signalwandler

| | | |
|--------------------------------|---------|-----------|
| Signalwandler 0-10 V / 0-20 mA | 2534992 | EUR 318,- |
|--------------------------------|---------|-----------|

Verbindungskabel Steuermodule/Meldemodule

| | | |
|-------------------------------|---------|-----------|
| Verbindungskabel Steuermodule | 2533790 | EUR 235,- |
| Verbindungskabel Meldemodule | 2533890 | EUR 235,- |

DDG (4-20mA)

| | | |
|--|---------|-------------|
| Differenzdruck-Geber DDG 10 (4-20 mA) | 2136454 | EUR 1.297,- |
| Differenzdruck-Geber DDG 100 (4-20 mA) | 2211740 | EUR 1.297,- |
| Differenzdruck-Geber DDG 20 (4-20 mA) | 2136456 | EUR 1.297,- |
| Differenzdruck-Geber DDG 40 (4-20 mA) | 2136458 | EUR 1.297,- |
| Differenzdruck-Geber DDG 60 (4-20 mA) | 2136460 | EUR 1.297,- |

Kaltleiter-Auslösegerät

| | | |
|-------------------------|-----------|-----------|
| Kaltleiter-Auslösegerät | 509275993 | EUR 728,- |
|-------------------------|-----------|-----------|

Stufenlose Regelung temperaturabhängig CC-HVAC System

CC-HVAC-System

| | | |
|-----------------------------------|---------|--------------|
| CC-HVAC-System 2x72A-T34-SD-FC-BM | 2527873 | EUR 35.223,- |
| CC-HVAC-System 3x72A-T34-SD-FC-BM | 2527874 | EUR 40.826,- |
| CC-HVAC-System 4x72A-T34-SD-FC-BM | 2527875 | EUR 45.900,- |

Antenne GSM/GPRS

| | | |
|---------------------------------------|---------|-----------|
| D-Netz-Dualband-Antenne mit 3 m Kabel | 2533862 | EUR 213,- |
| D-Netz-Triband-Antenne 10 m Kabel | 2533863 | EUR 640,- |
| D-Netz-Triband-Antenne 15 m Kabel | 2533864 | EUR 709,- |

Außentemperaturfühler Pt 100

| | | |
|------------------------------|---------|-----------|
| Außentemperaturfühler Pt 100 | 2533772 | EUR 159,- |
|------------------------------|---------|-----------|

GLT Basismodul

| | | |
|----------------|---------|-----------|
| GLT-Basismodul | 2533800 | EUR 876,- |
|----------------|---------|-----------|

CC-Kommunikationsmodul BACnet

| | | |
|---|---------|-------------|
| CC-Kommunikationsmodul BACnet IP (Slave) | 2537051 | EUR 2.051,- |
| CC-Kommunikationsmodul BACnet MS/TP (Slave) | 2537050 | EUR 2.468,- |

Kommunikationsmodul LON

| | | |
|-------------------------|---------|-------------|
| Kommunikationsmodul LON | 2533868 | EUR 4.323,- |
|-------------------------|---------|-------------|

Kommunikationsmodul ModBus

| | | |
|--------------------------------|---------|-------------|
| Kommunikationsmodul Modbus RTU | 2533869 | EUR 1.027,- |
|--------------------------------|---------|-------------|

Kommunikationsmodul Profibus

| | | |
|---------------------------------|---------|-------------|
| Kommunikationsmodul Profibus DP | 2533866 | EUR 1.504,- |
|---------------------------------|---------|-------------|

Kommunikationsmodul GSM

| | | |
|-----------|---------|-------------|
| GSM-Modul | 2533861 | EUR 1.663,- |
|-----------|---------|-------------|

Meldemodul Pumpe

| | | |
|----------------------|---------|-----------|
| Meldemodul Pumpe 1-2 | 2533812 | EUR 535,- |
| Meldemodul Pumpe 3-6 | 2533836 | EUR 517,- |

Nachrüstsatz Signalwandler

| | | |
|--------------------------------|---------|-----------|
| Signalwandler 0-10 V / 0-20 mA | 2534992 | EUR 318,- |
|--------------------------------|---------|-----------|

Temperaturmodul

| | | |
|--|---------|-------------|
| Temperaturmodul für Systeme mit 1-3 Pumpen | 2534991 | EUR 1.371,- |
| Temperaturmodul für Systeme mit 4-6 Pumpen | 2533771 | EUR 1.085,- |

Verbindungskabel Steuermodule/Meldemodule

| | | |
|-------------------------------|---------|-----------|
| Verbindungskabel Steuermodule | 2533790 | EUR 235,- |
| Verbindungskabel Meldemodule | 2533890 | EUR 235,- |

Kaltleiter-Auslösegerät

| | | |
|-------------------------|-----------|-----------|
| Kaltleiter-Auslösegerät | 509275993 | EUR 728,- |
|-------------------------|-----------|-----------|

Mechanisches Zubehör

Rohrmontage/Ausgleichsstücke

Adapter Set Trockenläuferpumpen

| | | |
|---------------------------------------|---------|-----------|
| Adapter A80-50 Set, DN 80x50mm, PN 16 | 2085212 | EUR 344,- |
| Adapter A80-60 Set, DN 80x60mm, PN 16 | 2085213 | EUR 367,- |
| Adapter A80-10 Set, DN 80x10mm, PN 16 | 2085472 | EUR 322,- |

Flansch-Zwischenstutzen F

| | | |
|---|-----------|-----------|
| Flansch-Zwischenstutzen F 30, DN 80x25mm, PN 10/16 | 110681991 | EUR 116,- |
| Flansch-Zwischenstutzen F 42, DN 80x140mm, PN 10/16 | 2101158 | EUR 740,- |

Wandmontage/Fundamentaufbau

Unterlage Motor

| | | |
|---------------------------------|---------|-----------|
| Unterlageblock Motor H55 BG.225 | 4213071 | EUR 234,- |
|---------------------------------|---------|-----------|

Elektrisches Zubehör

Pumpensteuerung

Wilo-EFC

| | | |
|-------------------------------|---------|--------------|
| EFC37 3x380-480V 50/60Hz IP55 | 2193444 | EUR 10.528,- |
|-------------------------------|---------|--------------|

Pumpensteuerung/Zubehör

Antenne GSM/GPRS

| | | |
|---------------------------------------|---------|-----------|
| D-Netz-Dualband-Antenne mit 3 m Kabel | 2533862 | EUR 213,- |
| D-Netz-Triband-Antenne 10 m Kabel | 2533863 | EUR 640,- |
| D-Netz-Triband-Antenne 15 m Kabel | 2533864 | EUR 709,- |
| SMA/FME-Adapter | 2545548 | EUR 72,- |

GLT Basismodul

| | | |
|----------------|---------|-----------|
| GLT-Basismodul | 2533800 | EUR 876,- |
|----------------|---------|-----------|

CC-Kommunikationsmodul BACnet

| | | |
|---|---------|-------------|
| CC-Kommunikationsmodul BACnet MS/TP (Slave) | 2537050 | EUR 2.468,- |
| CC-Kommunikationsmodul BACnet IP (Slave) | 2537051 | EUR 2.051,- |

Kommunikationsmodul CC

| | | |
|------------------------|---------|-----------|
| CC-Kommunikationsmodul | 2533850 | EUR 339,- |
|------------------------|---------|-----------|

Kommunikationsmodul GSM

| | | |
|-----------|---------|-------------|
| GSM-Modul | 2533861 | EUR 1.663,- |
|-----------|---------|-------------|

Kommunikationsmodul GSM (SC)

| | | |
|------------------------------|---------|-----------|
| Kommunikationsmodul GSM (SC) | 2542216 | EUR 772,- |
|------------------------------|---------|-----------|

Kommunikationsmodul LON

| | | |
|-------------------------|---------|-------------|
| Kommunikationsmodul LON | 2533868 | EUR 4.323,- |
|-------------------------|---------|-------------|

Kommunikationsmodul LON (SC)

| | | |
|------------------------------|---------|-----------|
| Kommunikationsmodul LON (SC) | 2538243 | EUR 814,- |
|------------------------------|---------|-----------|

Kommunikationsmodul ModBus

| | | |
|--------------------------------|---------|-------------|
| Kommunikationsmodul Modbus RTU | 2533869 | EUR 1.027,- |
|--------------------------------|---------|-------------|

Kommunikationsmodul Profibus

| | | |
|---------------------------------|---------|-------------|
| Kommunikationsmodul Profibus DP | 2533866 | EUR 1.504,- |
|---------------------------------|---------|-------------|

Verbindungskabel Steurmodule/Meldemodule

| | | |
|-------------------------------|---------|-----------|
| Verbindungskabel Steuermodule | 2533790 | EUR 235,- |
| Verbindungskabel Meldemodule | 2533890 | EUR 235,- |

Auswerter DDG

| | | |
|---------------|---------|-----------|
| Auswerter DDG | 2533770 | EUR 691,- |
|---------------|---------|-----------|

Außentemperaturfühler Pt 100

| | | |
|------------------------------|---------|-----------|
| Außentemperaturfühler Pt 100 | 2533772 | EUR 159,- |
|------------------------------|---------|-----------|

Ausgangsfiler EFC (150-500m Kabellänge)

| | | |
|------------------------------|---------|-------------|
| Filter 75A sin IP54 Wilo-EFC | 6084569 | EUR 8.026,- |
| Filter 75A sin IP00 Wilo-EFC | 6084583 | EUR 3.750,- |
| Filter 75A sin IP20 Wilo-EFC | 6084909 | EUR 5.673,- |

Ausgangsfiler EFC du/dt (bis zu 150m Kabellänge)

| | | |
|--------------------------------|---------|-------------|
| Filter 90A du/dt IP54 Wilo-EFC | 6084545 | EUR 3.190,- |
| Filter 90A du/dt IP00 Wilo-EFC | 6084549 | EUR 1.837,- |
| Filter 90A du/dt IP20 Wilo-EFC | 6084554 | EUR 2.191,- |

Meldemodul Pumpe

| | | |
|----------------------|---------|-----------|
| Meldemodul Pumpe 1-2 | 2533812 | EUR 535,- |
| Meldemodul Pumpe 3-6 | 2533836 | EUR 517,- |

SC-Kommunikationsmodul BACnet

| | | |
|---|---------|-----------|
| SC-Kommunikationsmodul BACnet MS/TP (Slave) | 2538242 | EUR 814,- |
|---|---------|-----------|

Meldeplatine

| | | |
|---------------------------|---------|-----------|
| Platine Option EXM SC Set | 2119646 | EUR 279,- |
|---------------------------|---------|-----------|

Nachrüstsatz Signalwandler

| | | |
|--------------------------------|---------|-----------|
| Signalwandler 0-10 V / 0-20 mA | 2534992 | EUR 318,- |
|--------------------------------|---------|-----------|

Temperaturmodul

| | | |
|--|---------|-------------|
| Temperaturmodul für Systeme mit 4-6 Pumpen | 2533771 | EUR 1.085,- |
| Temperaturmodul für Systeme mit 1-3 Pumpen | 2534991 | EUR 1.371,- |

Pumpensteuerung/Comfort-Regelsystem

CC-HVAC-System

| | | |
|-----------------------------------|---------|--------------|
| CC-HVAC-System 2x72A-T34-SD-FC-BM | 2527873 | EUR 35.223,- |
| CC-HVAC-System 3x72A-T34-SD-FC-BM | 2527874 | EUR 40.826,- |

| | | |
|-----------------------------------|---------|--------------|
| CC-HVAC-System 4x72A-T34-SD-FC-BM | 2527875 | EUR 45.900,- |
|-----------------------------------|---------|--------------|

Differenzdruckerfassung

DDG (4-20mA)

| | | |
|--|---------|-------------|
| Differenzdruck-Geber DDG 10 (4-20 mA) | 2136454 | EUR 1.297,- |
| Differenzdruck-Geber DDG 20 (4-20 mA) | 2136456 | EUR 1.297,- |
| Differenzdruck-Geber DDG 40 (4-20 mA) | 2136458 | EUR 1.297,- |
| Differenzdruck-Geber DDG 60 (4-20 mA) | 2136460 | EUR 1.297,- |
| Differenzdruck-Geber DDG 100 (4-20 mA) | 2211740 | EUR 1.297,- |

Motorschutz

Kaltleiter-Auslösegerät

| | | |
|-------------------------|-----------|-----------|
| Kaltleiter-Auslösegerät | 509275993 | EUR 728,- |
|-------------------------|-----------|-----------|

Aufpreis für Kaltleiterfühler (Einzelpumpen)

| | | |
|---------------------------------------|----------|-----------|
| Aufpreis für Kaltleiterfühler <7,5 kW | KLF_7_EP | EUR 307,- |
|---------------------------------------|----------|-----------|

Services

Die partnerschaftliche Zusammenarbeit mit Installateuren und Anlagenbauern hat bei Wilo lange Tradition. Ein wichtiger Teil unserer Partnerschaftsphilosophie ist der Wilo-Werkskundendienst. Zusammen entwickeln wir ein Servicekonzept, das zu Ihren individuellen Anforderungen passt – und sorgen mit unserem Knowhow und persönlicher Beratung dafür, dass Ihre Anlagen energieeffizient, betriebssicher und so kostengünstig wie möglich arbeiten. Dabei unterstützen unsere kompetenten Wilo-Servicetechniker Sie schnell, zuverlässig und termintreu.

Empfohlene Serviceleistungen

| | |
|--|---------|
| Inbetriebnahme Trockenläuferpumpen | 2219391 |
| Instandhaltung COMFORT Trockenläuferpumpen | 2219493 |

Weitere Serviceleistungen

| | |
|---------------------------------------|---------|
| Anschlussgarantie Trockenläuferpumpen | 2219590 |
| WiloCare Comfort | 2222876 |
| WiloCare Comfort PLUS | 2222877 |