



## Datenblatt

### Hydraulische Daten

Mindesteffizienzindex (MEI)	≥0.4
Min. Medientemperatur $T_{\min}$	-20 °C
Max. Medientemperatur $T_{\max}$	140 °C
Max. Umgebungstemperatur $T_{\max}$	40 °C
Maximaler Betriebsdruck $P_N$	16 bar
Auslegungshinweis	16 bar bis 120 °C, 13 bar bis 140 °C

### Motordaten

Netzanschluss	3~400 V, 50 Hz
Spannungstoleranz	±10 %
Motor-Effizienzklasse	IE3
Motornennleistung $P_2$	7,5 kW
Nennstrom $I_N$	16 A
Nennzahl $n$	1450 1/min
Leistungsfaktor $\cos \varphi$	0.81
Motorwirkungsgrad $\eta_M$ 50%	87,4 %
Motorwirkungsgrad $\eta_M$ 75%	89,3 %
Motorwirkungsgrad $\eta_M$ 100%	89,8 %
Motorwicklung bis 3 kW	-
Motorwicklung ab 4 kW	-
Isolationsklasse	F
Schutzart Motor	IP55
Motorschutz	KLF integriert

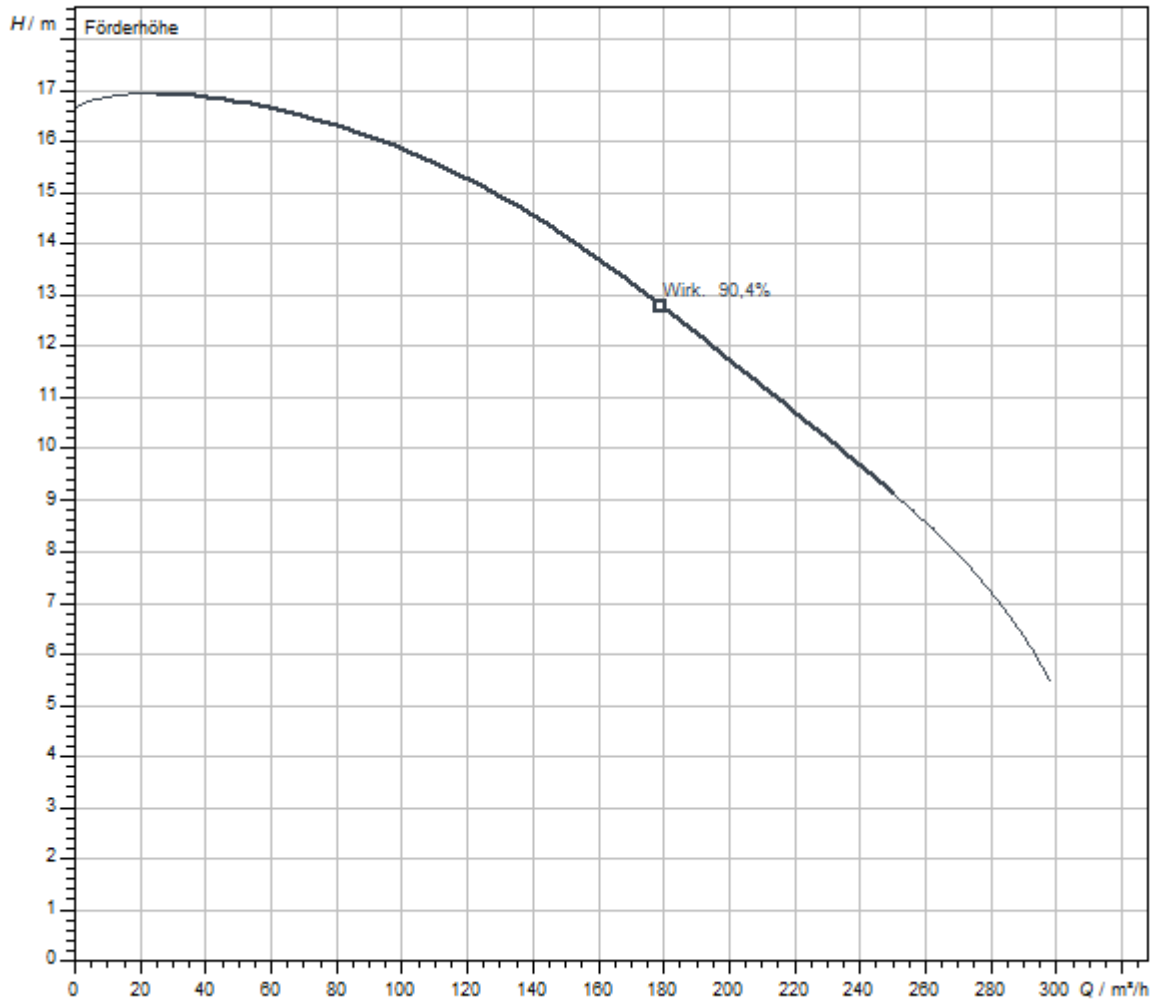
### Werkstoffe

Pumpengehäuse	5.1301/EN-GJL-250 KTL-beschichtet
Laufgrad	Grauguss EN-GJL-200
Welle	Edelstahl
Gleitringdichtung	Q1Q1X4GG
Laterne	Grauguss

### Einbaumaße

Saugseitiger Rohranschluss $D_N$ s	DN 125
Druckseitiger Rohranschluss $D_N$ d	DN 100

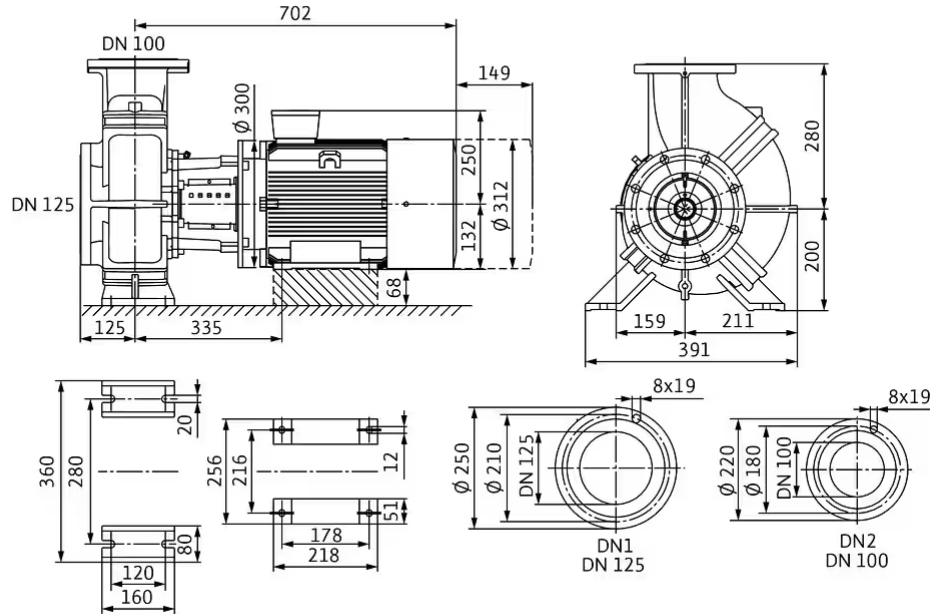
Kennlinien



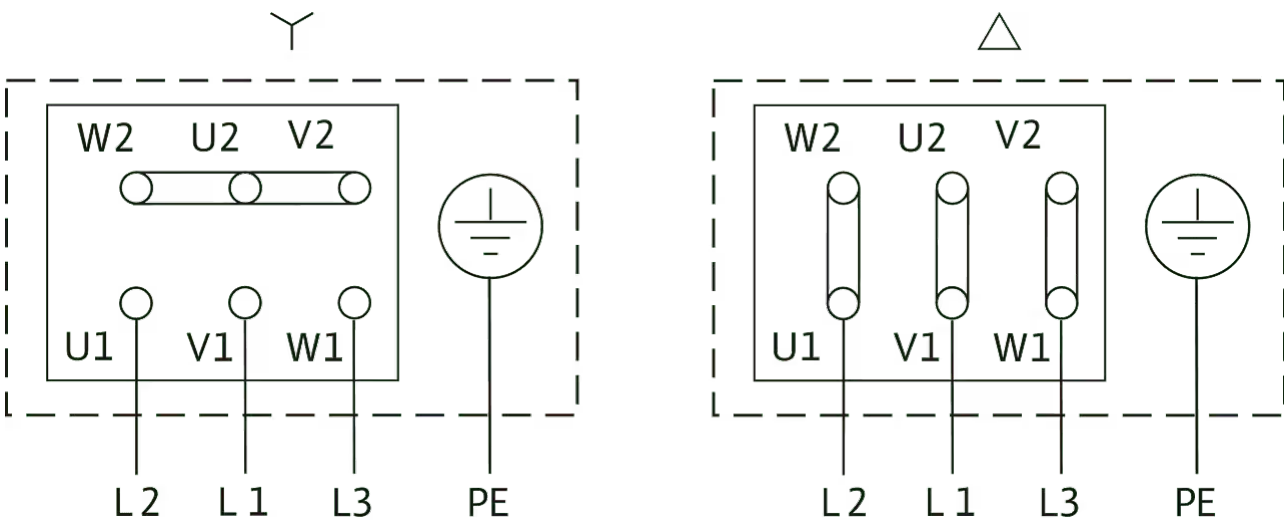
Fördermedium	Wasser 100 %
Medientemperatur <i>T</i>	20,00 °C
Drehzahl im Betriebspunkt <i>n hydr. @ BP</i>	1.463 1/min
Lafraddurchmesser <i>d LR</i>	215 mm

Maße und Maßzeichnungen

Atmos GIGA-B 100/200-7,5/4-S1



Klemmenplan



Δ: Anschlussschema Dreieckschaltung

Y: Anschlussschema Sternschaltung

Motorschutzschalter bauseits erforderlich. Drehrichtung kontrollieren! Zur Drehrichtungsänderung zwei beliebige Phasen tauschen.

$P_2 \leq 3 \text{ kW}$  3~400 V Y

3~230 V Δ

$P_2 \geq 4 \text{ kW}$  3~690 V Y

3~400 V Δ

Nach Entfernen der Brücken ist Y-Δ-Anlauf möglich.

## Bestellinformation

### Produktdaten

Fabrikat	Wilo
Produktbezeichnung	Atmos GIGA-B 100/200-7,5/4-S1
Artikelnummer	<b>2217142</b>
EAN Nummer	4062679181370
Farbe	Grün
Minimale Bestellmenge	1
Marktverfügbarkeit	2021-12-01

### Verpackung

Verpackungsart	Europalette
Verpackungseigenschaft	Transportverpackung
Anzahl pro Palette	1
Anzahl pro Layer	1

### Maße und Gewichte

Längenmaß mit Verpackung	1200 mm
Länge <i>L</i>	876 mm
Höhenmaß mit Verpackung	624 mm
Höhe <i>H</i>	480 mm
Breitenmaß mit Verpackung	800 mm
Breite <i>B</i>	391 mm
Gewicht brutto ca. <i>m</i>	202 kg
Gewicht netto ca. <i>m</i>	175 kg

## Ausschreibungstext

Einstufige Trockenläufer-Kreiselpumpe in Block-Bauform für Fundamentaufstellung inklusive Fuß am Pumpengehäuse.

Schwingungs- und geräuscharme Blockbauart mit Laterne und starr verbundenem Standardmotor (Norm-Motor).

Mit zwangsumfluteter, drehrichtungsunabhängiger Faltenbalg-Gleitringdichtung (ab 37 kW/4-polig optional mit einer Cartridge-Gleitringdichtung in Back-Pull-Out-System zum Gleitringdichtungs austausch ohne Demontage des Motors) und kavitationsreduzierendem Laufrad.

Flansche mit Druckmessanschlüssen R 1/8. Alle Graugusskomponenten sind kataphoresebeschichtet.

Pumpen mit Motoren  $\geq 5,5$  kW verfügen serienmäßig über Kaltleiterfühler als Motorschutz.

Der Motorklemmkasten  $\leq 7,5$  kW kann aus Metall oder Kunststoff sein. Wenn ein Metallklemmkasten zwingend erforderlich ist, die entsprechende Sondervariante bestellen. Die Motorklemmkästen  $> 7,5$  kW sind immer aus Metall.

- > Gleitringdichtung S1 empfohlen bei Wasser-Glykol-Gemischen mit Anteilen Glykol bis max. 50 % Volumenanteil und einer Medientemperatur von  $-20$  °C bis max.  $+90$  °C ...  $+110$  °C und auch bei Ölanteilen im Wasser-Glykol-Gemisch..

### Betriebsdaten

Min. Medientemperatur $T_{min}$	-20 °C
Max. Medientemperatur $T_{max}$	140 °C
Min. Umgebungstemperatur $T_{min}$	-15 °C
Max. Umgebungstemperatur $T_{max}$	40 °C
Maximaler Betriebsdruck $P_N$	16 bar
Auslegungshinweis	16 bar bis 120 °C, 13 bar bis 140 °C
Mindesteffizienzindex (MEI)	$\geq 0.4$

### Motordaten

Motor-Effizienzklasse	IE3
Netzanschluss	3~400 V, 50 Hz
Spannungstoleranz	$\pm 10$ %
Motornennleistung $P_2$	7500 W
Nenn Drehzahl $n$	1450 1/min
Nennstrom $I_N$	16 A
Leistungsfaktor $\cos \varphi$	0.81
Motorwirkungsgrad $\eta_M$ 50%	87,4 %
Motorwirkungsgrad $\eta_M$ 75%	89,3 %
Motorwirkungsgrad $\eta_M$ 100%	89,8 %
Isolationsklasse	F
Schutzart	IP55

### Werkstoffe

Pumpengehäuse	5.1301/EN-GJL-250 KTL-beschichtet
Laufrad	Grauguss
Welle	Edelstahl
Wellendichtung	Q1Q1X4GG
Laterne	Grauguss

### Einbaumaße

Saugseitiger Rohranschluss $D_N$ s	DN 125
Druckseitiger Rohranschluss $D_N$ d	DN 100

### Bestellinformationen

Fabrikat	Wilo
Produktbezeichnung	Atmos GIGA-B 100/200-7,5/4-S1
Gewicht netto ca. $m$	175 kg
Artikelnummer	<b>2217142</b>

## Installationsart

### Stufenlose Regelung differenzdruckabhängig CC-HVAC System

#### CC-HVAC-System

CC-HVAC-System 1x16A-T34-SD-FC-BM	2527836	EUR 15.409,-
CC-HVAC-System 2x16A-T34-SD-FC-BM	2527837	EUR 16.490,-
CC-HVAC-System 3x16A-T34-SD-FC-BM	2527838	EUR 17.742,-
CC-HVAC-System 6x16A-T34-SD-FC-BM	2527841	EUR 21.931,-

#### Antenne GSM/GPRS

D-Netz-Dualband-Antenne mit 3 m Kabel	2533862	EUR 213,-
D-Netz-Triband-Antenne 10 m Kabel	2533863	EUR 640,-
D-Netz-Triband-Antenne 15 m Kabel	2533864	EUR 709,-

#### Außentemperaturfühler Pt 100

Außentemperaturfühler Pt 100	2533772	EUR 159,-
------------------------------	---------	-----------

#### Auswerter DDG

Auswerter DDG	2533770	EUR 691,-
---------------	---------	-----------

#### GLT Basismodul

GLT-Basismodul	2533800	EUR 876,-
----------------	---------	-----------

#### CC-Kommunikationsmodul BACnet

CC-Kommunikationsmodul BACnet IP (Slave)	2537051	EUR 2.051,-
CC-Kommunikationsmodul BACnet MS/TP (Slave)	2537050	EUR 2.468,-

#### Kommunikationsmodul LON

Kommunikationsmodul LON	2533868	EUR 4.323,-
-------------------------	---------	-------------

#### Kommunikationsmodul ModBus

Kommunikationsmodul Modbus RTU	2533869	EUR 1.027,-
--------------------------------	---------	-------------

#### Kommunikationsmodul Profibus

Kommunikationsmodul Profibus DP	2533866	EUR 1.504,-
---------------------------------	---------	-------------

#### Kommunikationsmodul GSM

GSM-Modul	2533861	EUR 1.663,-
-----------	---------	-------------

#### Meldemodul Pumpe

Meldemodul Pumpe 1-2	2533812	EUR 535,-
----------------------	---------	-----------

Meldemodul Pumpe 3-6	2533836	EUR 517,-
----------------------	---------	-----------

**Nachrüstsatz Signalwandler**

Signalwandler 0-10 V / 0-20 mA	2534992	EUR 318,-
--------------------------------	---------	-----------

**Verbindungskabel Steurmodule/Meldemodule**

Verbindungskabel Steuermodule	2533790	EUR 235,-
Verbindungskabel Meldemodule	2533890	EUR 235,-

**DDG (4-20mA)**

Differenzdruck-Geber DDG 10 (4-20 mA)	2136454	EUR 1.297,-
Differenzdruck-Geber DDG 100 (4-20 mA)	2211740	EUR 1.297,-
Differenzdruck-Geber DDG 20 (4-20 mA)	2136456	EUR 1.297,-
Differenzdruck-Geber DDG 40 (4-20 mA)	2136458	EUR 1.297,-
Differenzdruck-Geber DDG 60 (4-20 mA)	2136460	EUR 1.297,-

**Kaltleiter-Auslösegerät**

Kaltleiter-Auslösegerät	509275993	EUR 728,-
-------------------------	-----------	-----------

**Stufenlose Regelung temperaturabhängig CC-HVAC System**

**CC-HVAC-System**

CC-HVAC-System 1x16A-T34-SD-FC-BM	2527836	EUR 15.409,-
CC-HVAC-System 2x16A-T34-SD-FC-BM	2527837	EUR 16.490,-
CC-HVAC-System 3x16A-T34-SD-FC-BM	2527838	EUR 17.742,-
CC-HVAC-System 6x16A-T34-SD-FC-BM	2527841	EUR 21.931,-

**Antenne GSM/GPRS**

D-Netz-Dualband-Antenne mit 3 m Kabel	2533862	EUR 213,-
D-Netz-Triband-Antenne 10 m Kabel	2533863	EUR 640,-
D-Netz-Triband-Antenne 15 m Kabel	2533864	EUR 709,-

**Außentemperaturfühler Pt 100**

Außentemperaturfühler Pt 100	2533772	EUR 159,-
------------------------------	---------	-----------

**GLT Basismodul**

GLT-Basismodul	2533800	EUR 876,-
----------------	---------	-----------

**CC-Kommunikationsmodul BACnet**

CC-Kommunikationsmodul BACnet IP (Slave)	2537051	EUR 2.051,-
CC-Kommunikationsmodul BACnet MS/TP (Slave)	2537050	EUR 2.468,-

**Kommunikationsmodul LON**

Kommunikationsmodul LON	2533868	EUR 4.323,-
-------------------------	---------	-------------

**Kommunikationsmodul ModBus**

Kommunikationsmodul Modbus RTU	2533869	EUR 1.027,-
--------------------------------	---------	-------------

**Kommunikationsmodul Profibus**

Kommunikationsmodul Profibus DP	2533866	EUR 1.504,-
---------------------------------	---------	-------------

**Kommunikationsmodul GSM**

GSM-Modul	2533861	EUR 1.663,-
-----------	---------	-------------

**Meldemodul Pumpe**

Meldemodul Pumpe 1-2	2533812	EUR 535,-
Meldemodul Pumpe 3-6	2533836	EUR 517,-

**Nachrüstsatz Signalwandler**

Signalwandler 0-10 V / 0-20 mA	2534992	EUR 318,-
--------------------------------	---------	-----------

**Temperaturmodul**

Temperaturmodul für Systeme mit 1-3 Pumpen	2534991	EUR 1.371,-
Temperaturmodul für Systeme mit 4-6 Pumpen	2533771	EUR 1.085,-

**Verbindungskabel Steuermodule/Meldemodule**

Verbindungskabel Steuermodule	2533790	EUR 235,-
Verbindungskabel Meldemodule	2533890	EUR 235,-

**Kaltleiter-Auslösegerät**

Kaltleiter-Auslösegerät	509275993	EUR 728,-
-------------------------	-----------	-----------

**Stufenlose Regelung differenzdruckabhängig SC-HVAC System**

**SC/SC-FC-HVAC system**

SC-FC-HVAC System 1x16A-FC-BM (Direktanlauf)	2545450	EUR 18.159,-
SC-FC-HVAC System 1x16A-FC-BM (Stern-Dreieck-Anlauf)	2545470	EUR 19.266,-
SC-FC-HVAC System 2x16A-FC-BM (Direktanlauf)	2545451	EUR 19.207,-
SC-FC-HVAC System 2x16A-FC-BM (Stern-Dreieck-Anlauf)	2545471	EUR 20.938,-
SC-FC-HVAC System 3x16A-FC-BM (Direktanlauf)	2545452	EUR 20.849,-
SC-FC-HVAC System 3x16A-FC-BM (Stern-Dreieck-Anlauf)	2545472	EUR 23.274,-
SC-FC-HVAC System 4x16A-FC-BM (Direktanlauf)	2545453	EUR 21.997,-
SC-FC-HVAC System 4x16A-FC-BM (Stern-Dreieck-Anlauf)	2545473	EUR 24.759,-

SC-HVAC System 1x16A-WM (Direktanlauf)	2545334	EUR 4.843,-
SC-HVAC System 1x16A-WM (Stern-Dreieck-Anlauf)	2545354	EUR 5.855,-
SC-HVAC System 2x16A-WM (Direktanlauf)	2545335	EUR 5.336,-
SC-HVAC System 2x16A-WM (Stern-Dreieck-Anlauf)	2545355	EUR 6.744,-
SC-HVAC System 3x16A-WM (Direktanlauf)	2545336	EUR 5.979,-
SC-HVAC System 3x16A-WM (Stern-Dreieck-Anlauf)	2545356	EUR 7.826,-
SC-HVAC System 4x16A-WM (Direktanlauf)	2545337	EUR 6.537,-
SC-HVAC System 4x16A-WM (Stern-Dreieck-Anlauf)	2545357	EUR 9.205,-

**Antenne GSM/GPRS**

D-Netz-Dualband-Antenne mit 3 m Kabel	2533862	EUR 213,-
D-Netz-Triband-Antenne 10 m Kabel	2533863	EUR 640,-
D-Netz-Triband-Antenne 15 m Kabel	2533864	EUR 709,-

**Außentemperaturfühler Pt 100**

Außentemperaturfühler Pt 100	2533772	EUR 159,-
------------------------------	---------	-----------

**Auswerter DDG**

Auswerter DDG	2533770	EUR 691,-
---------------	---------	-----------

**Kommunikationsmodul LON (SC)**

Kommunikationsmodul LON (SC)	2538243	EUR 814,-
------------------------------	---------	-----------

**SC-Kommunikationsmodul BACnet**

SC-Kommunikationsmodul BACnet MS/TP (Slave)	2538242	EUR 814,-
---	---------	-----------

**Kommunikationsmodul GSM (SC)**

Kommunikationsmodul GSM (SC)	2542216	EUR 772,-
------------------------------	---------	-----------

**Meldemodul Pumpe**

Meldemodul Pumpe 1-2	2533812	EUR 535,-
Meldemodul Pumpe 3-6	2533836	EUR 517,-

**Meldeplatine**

Platine Option EXM SC Set	2119646	EUR 279,-
---------------------------	---------	-----------

**DDG (4-20mA)**

Differenzdruck-Geber DDG 10 (4-20 mA)	2136454	EUR 1.297,-
Differenzdruck-Geber DDG 100 (4-20 mA)	2211740	EUR 1.297,-
Differenzdruck-Geber DDG 20 (4-20 mA)	2136456	EUR 1.297,-
Differenzdruck-Geber DDG 40 (4-20 mA)	2136458	EUR 1.297,-

Differenzdruck-Geber DDG 60 (4-20 mA)	2136460	EUR 1.297,-
---------------------------------------	---------	-------------

**Kaltleiter-Auslösegerät**

Kaltleiter-Auslösegerät	509275993	EUR 728,-
-------------------------	-----------	-----------

**Stufenlose Regelung temperaturabhängig SC-HVAC System**

**SC/SC-FC-HVAC system**

SC-FC-HVAC System 1x16A-FC-BM (Direktanlauf)	2545450	EUR 18.159,-
SC-FC-HVAC System 1x16A-FC-BM (Stern-Dreieck-Anlauf)	2545470	EUR 19.266,-
SC-FC-HVAC System 2x16A-FC-BM (Direktanlauf)	2545451	EUR 19.207,-
SC-FC-HVAC System 2x16A-FC-BM (Stern-Dreieck-Anlauf)	2545471	EUR 20.938,-
SC-FC-HVAC System 3x16A-FC-BM (Direktanlauf)	2545452	EUR 20.849,-
SC-FC-HVAC System 3x16A-FC-BM (Stern-Dreieck-Anlauf)	2545472	EUR 23.274,-
SC-FC-HVAC System 4x16A-FC-BM (Direktanlauf)	2545453	EUR 21.997,-
SC-FC-HVAC System 4x16A-FC-BM (Stern-Dreieck-Anlauf)	2545473	EUR 24.759,-
SC-HVAC System 1x16A-WM (Direktanlauf)	2545334	EUR 4.843,-
SC-HVAC System 1x16A-WM (Stern-Dreieck-Anlauf)	2545354	EUR 5.855,-
SC-HVAC System 2x16A-WM (Direktanlauf)	2545335	EUR 5.336,-
SC-HVAC System 2x16A-WM (Stern-Dreieck-Anlauf)	2545355	EUR 6.744,-
SC-HVAC System 3x16A-WM (Direktanlauf)	2545336	EUR 5.979,-
SC-HVAC System 3x16A-WM (Stern-Dreieck-Anlauf)	2545356	EUR 7.826,-
SC-HVAC System 4x16A-WM (Direktanlauf)	2545337	EUR 6.537,-
SC-HVAC System 4x16A-WM (Stern-Dreieck-Anlauf)	2545357	EUR 9.205,-

**Antenne GSM/GPRS**

D-Netz-Dualband-Antenne mit 3 m Kabel	2533862	EUR 213,-
D-Netz-Triband-Antenne 10 m Kabel	2533863	EUR 640,-
D-Netz-Triband-Antenne 15 m Kabel	2533864	EUR 709,-

**Außentemperaturfühler Pt 100**

Außentemperaturfühler Pt 100	2533772	EUR 159,-
------------------------------	---------	-----------

**Kommunikationsmodul LON (SC)**

Kommunikationsmodul LON (SC)	2538243	EUR 814,-
------------------------------	---------	-----------

**SC-Kommunikationsmodul BACnet**

SC-Kommunikationsmodul BACnet MS/TP (Slave)	2538242	EUR 814,-
---	---------	-----------

**Kommunikationsmodul GSM (SC)**

Kommunikationsmodul GSM (SC)	2542216	EUR 772,-
------------------------------	---------	-----------

**Meldemodul Pumpe**

Meldemodul Pumpe 1-2	2533812	EUR 535,-
Meldemodul Pumpe 3-6	2533836	EUR 517,-

**Meldeplatine**

Platine Option EXM SC Set	2119646	EUR 279,-
---------------------------	---------	-----------

**Kaltleiter-Auslösegerät**

Kaltleiter-Auslösegerät	509275993	EUR 728,-
-------------------------	-----------	-----------

**Mechanisches Zubehör**

**Rohrmontage/Ausgleichsstücke**

**Flansch-Zwischenstutzen F**

Flansch-Zwischenstutzen F 34, DN 100x35mm, PN 10/16	110851396	EUR 161,-
Flansch-Zwischenstutzen F 35, DN 100x55mm, PN 10/16	110862695	EUR 204,-
Flansch-Zwischenstutzen F 43, DN 100x190mm, PN 10/16	2101159	EUR 807,-

**Wandmontage/Fundamentaufbau**

**Unterlage Motor**

Unterlageblock Motor H68 BG.132	4213041	EUR 112,-
---------------------------------	---------	-----------

## Elektrisches Zubehör

### Pumpensteuerung

#### Wilo-EFC

EFC7.5 3x380-480V 50/60Hz IP55	2193438	EUR 4.422,-
--------------------------------	---------	-------------

### Pumpensteuerung/Zubehör

#### Antenne GSM/GPRS

D-Netz-Dualband-Antenne mit 3 m Kabel	2533862	EUR 213,-
D-Netz-Triband-Antenne 10 m Kabel	2533863	EUR 640,-
D-Netz-Triband-Antenne 15 m Kabel	2533864	EUR 709,-
SMA/FME-Adapter	2545548	EUR 72,-

#### GLT Basismodul

GLT-Basismodul	2533800	EUR 876,-
----------------	---------	-----------

#### CC-Kommunikationsmodul BACnet

CC-Kommunikationsmodul BACnet MS/TP (Slave)	2537050	EUR 2.468,-
CC-Kommunikationsmodul BACnet IP (Slave)	2537051	EUR 2.051,-

#### Kommunikationsmodul CC

CC-Kommunikationsmodul	2533850	EUR 339,-
------------------------	---------	-----------

#### Kommunikationsmodul GSM

GSM-Modul	2533861	EUR 1.663,-
-----------	---------	-------------

#### Kommunikationsmodul GSM (SC)

Kommunikationsmodul GSM (SC)	2542216	EUR 772,-
------------------------------	---------	-----------

#### Kommunikationsmodul LON

Kommunikationsmodul LON	2533868	EUR 4.323,-
-------------------------	---------	-------------

#### Kommunikationsmodul LON (SC)

Kommunikationsmodul LON (SC)	2538243	EUR 814,-
------------------------------	---------	-----------

#### Kommunikationsmodul ModBus

Kommunikationsmodul Modbus RTU	2533869	EUR 1.027,-
--------------------------------	---------	-------------

#### Kommunikationsmodul Profibus

Kommunikationsmodul Profibus DP	2533866	EUR 1.504,-
---------------------------------	---------	-------------

**Verbindungskabel Steuermodule/Meldemodule**

Verbindungskabel Steuermodule	2533790	EUR 235,-
Verbindungskabel Meldemodule	2533890	EUR 235,-

**Auswerter DDG**

Auswerter DDG	2533770	EUR 691,-
---------------	---------	-----------

**Außentemperaturfühler Pt 100**

Außentemperaturfühler Pt 100	2533772	EUR 159,-
------------------------------	---------	-----------

**Ausgangsfiler EFC (150-500m Kabellänge)**

Filter 17A sin IP54 Wilo-EFC	6084563	EUR 2.463,-
Filter 17A sin IP00 Wilo-EFC	6084578	EUR 767,-
Filter 17A sin IP20 Wilo-EFC	6084904	EUR 840,-

**Ausgangsfiler EFC du/dt (bis zu 150m Kabellänge)**

Filter 40A du/dt IP54 Wilo-EFC	6084544	EUR 2.191,-
--------------------------------	---------	-------------

**Meldemodul Pumpe**

Meldemodul Pumpe 1-2	2533812	EUR 535,-
Meldemodul Pumpe 3-6	2533836	EUR 517,-

**SC-Kommunikationsmodul BACnet**

SC-Kommunikationsmodul BACnet MS/TP (Slave)	2538242	EUR 814,-
---	---------	-----------

**Meldeplatine**

Platine Option EXM SC Set	2119646	EUR 279,-
---------------------------	---------	-----------

**Nachrüstsatz Signalwandler**

Signalwandler 0-10 V / 0-20 mA	2534992	EUR 318,-
--------------------------------	---------	-----------

**Temperaturmodul**

Temperaturmodul für Systeme mit 4-6 Pumpen	2533771	EUR 1.085,-
Temperaturmodul für Systeme mit 1-3 Pumpen	2534991	EUR 1.371,-

**Pumpensteuerung/Comfort-Regelsystem**

**CC-HVAC-System**

CC-HVAC-System 1x16A-T34-SD-FC-BM	2527836	EUR 15.409,-
CC-HVAC-System 2x16A-T34-SD-FC-BM	2527837	EUR 16.490,-
CC-HVAC-System 3x16A-T34-SD-FC-BM	2527838	EUR 17.742,-
CC-HVAC-System 6x16A-T34-SD-FC-BM	2527841	EUR 21.931,-

## Pumpensteuerung/Smart-Regelsystem

### SC/SC-FC-HVAC system

SC-HVAC System 1x16A-WM (Direktanlauf)	2545334	EUR 4.843,-
SC-HVAC System 2x16A-WM (Direktanlauf)	2545335	EUR 5.336,-
SC-HVAC System 3x16A-WM (Direktanlauf)	2545336	EUR 5.979,-
SC-HVAC System 4x16A-WM (Direktanlauf)	2545337	EUR 6.537,-
SC-HVAC System 1x16A-WM (Stern-Dreieck-Anlauf)	2545354	EUR 5.855,-
SC-HVAC System 2x16A-WM (Stern-Dreieck-Anlauf)	2545355	EUR 6.744,-
SC-HVAC System 3x16A-WM (Stern-Dreieck-Anlauf)	2545356	EUR 7.826,-
SC-HVAC System 4x16A-WM (Stern-Dreieck-Anlauf)	2545357	EUR 9.205,-
SC-FC-HVAC System 1x16A-FC-BM (Direktanlauf)	2545450	EUR 18.159,-
SC-FC-HVAC System 2x16A-FC-BM (Direktanlauf)	2545451	EUR 19.207,-
SC-FC-HVAC System 3x16A-FC-BM (Direktanlauf)	2545452	EUR 20.849,-
SC-FC-HVAC System 4x16A-FC-BM (Direktanlauf)	2545453	EUR 21.997,-
SC-FC-HVAC System 1x16A-FC-BM (Stern-Dreieck-Anlauf)	2545470	EUR 19.266,-
SC-FC-HVAC System 2x16A-FC-BM (Stern-Dreieck-Anlauf)	2545471	EUR 20.938,-
SC-FC-HVAC System 3x16A-FC-BM (Stern-Dreieck-Anlauf)	2545472	EUR 23.274,-
SC-FC-HVAC System 4x16A-FC-BM (Stern-Dreieck-Anlauf)	2545473	EUR 24.759,-

## Differenzdruckerfassung

### DDG (4-20mA)

Differenzdruck-Geber DDG 10 (4-20 mA)	2136454	EUR 1.297,-
Differenzdruck-Geber DDG 20 (4-20 mA)	2136456	EUR 1.297,-
Differenzdruck-Geber DDG 40 (4-20 mA)	2136458	EUR 1.297,-
Differenzdruck-Geber DDG 60 (4-20 mA)	2136460	EUR 1.297,-
Differenzdruck-Geber DDG 100 (4-20 mA)	2211740	EUR 1.297,-

## Motorschutz

### Kaltleiter-Auslösegerät

Kaltleiter-Auslösegerät	509275993	EUR 728,-
-------------------------	-----------	-----------

### Aufpreis für Kaltleiterfühler (Einzelpumpen)

Aufpreis für Kaltleiterfühler <7,5 kW	KLF_7_EP	EUR 307,-
---------------------------------------	----------	-----------

## Services

Die partnerschaftliche Zusammenarbeit mit Installateuren und Anlagenbauern hat bei Wilo lange Tradition. Ein wichtiger Teil unserer Partnerschaftsphilosophie ist der Wilo-Werkskundendienst. Zusammen entwickeln wir ein Servicekonzept, das zu Ihren individuellen Anforderungen passt – und sorgen mit unserem Knowhow und persönlicher Beratung dafür, dass Ihre Anlagen energieeffizient, betriebssicher und so kostengünstig wie möglich arbeiten. Dabei unterstützen unsere kompetenten Wilo-Service Techniker Sie schnell, zuverlässig und termintreu.

### Empfohlene Serviceleistungen

Inbetriebnahme Trockenläuferpumpen	2219391
Instandhaltung COMFORT Trockenläuferpumpen	2219493

### Weitere Serviceleistungen

Anschlussgarantie Trockenläuferpumpen	2219590
WiloCare Comfort	2222876
WiloCare Comfort PLUS	2222877