



Datenblatt

Hydraulische Daten

Mindesteffizienzindex (MEI)	≥0.4
Min. Medientemperatur T_{\min}	-20 °C
Max. Medientemperatur T_{\max}	140 °C
Max. Umgebungstemperatur T_{\max}	40 °C
Maximaler Betriebsdruck P_N	16 bar
Auslegungshinweis	16 bar bis 120 °C, 13 bar bis 140 °C

Motordaten

Netzanschluss	3~400 V, 50 Hz
Spannungstoleranz	±10 %
Motor-Effizienzklasse	IE3
Motornennleistung P_2	11 kW
Nennstrom I_N	21 A
Nennzahl n	1450 1/min
Leistungsfaktor $\cos \varphi$	0.80
Motorwirkungsgrad η_M 50%	90,1 %
Motorwirkungsgrad η_M 75%	91,6 %
Motorwirkungsgrad η_M 100%	91,4 %
Isolationsklasse	F
Schutzart Motor	IP55
Motorschutz	KLF integriert

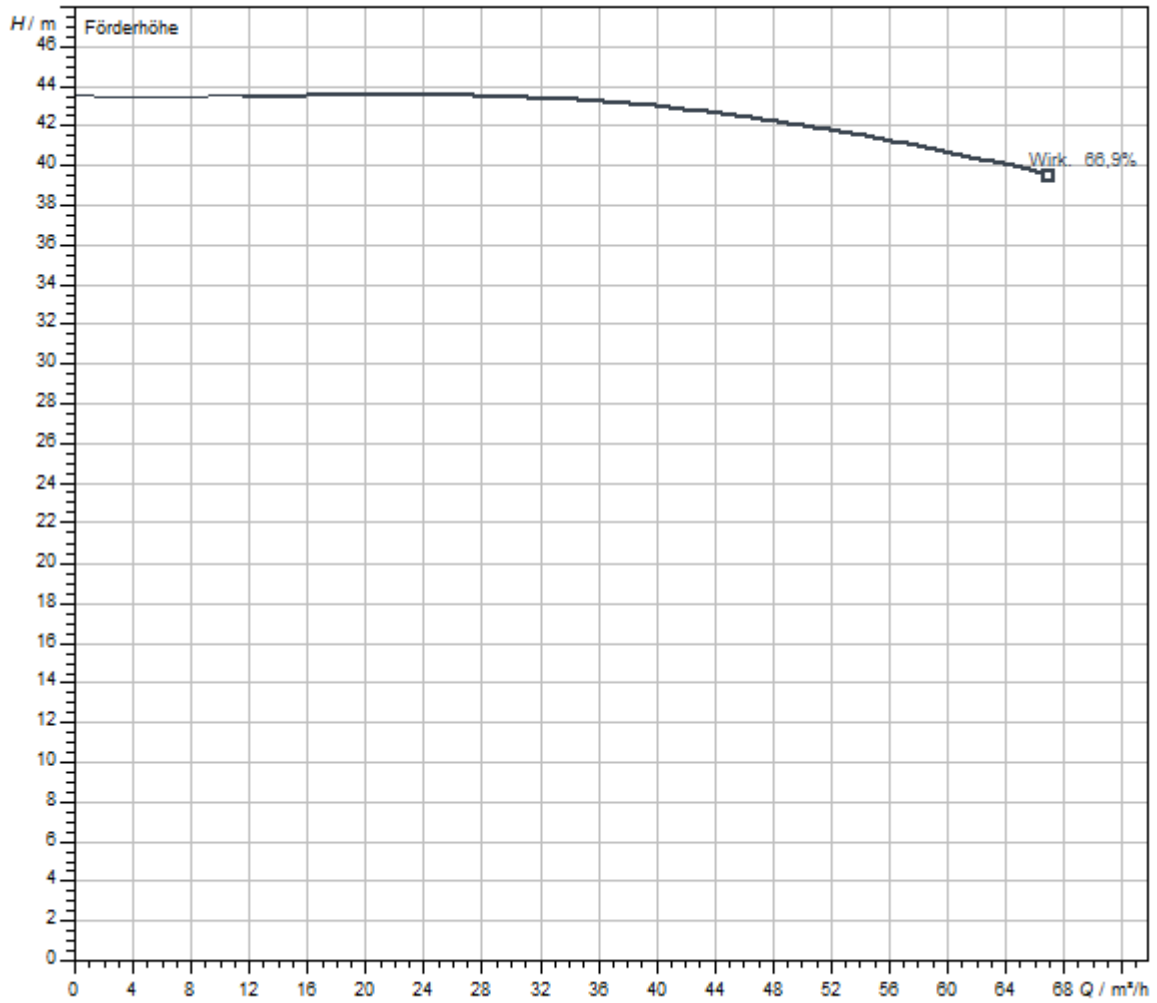
Werkstoffe

Pumpengehäuse	5.1301/EN-GJL-250 KTL-beschichtet
Laufgrad	Grauguss EN-GJL-200
Welle	Edelstahl
Gleitringdichtung	AQ1EGG
Laterne	5.1301/EN-GJL-250 KTL-beschichtet

Einbaumaße

Saugseitiger Rohranschluss D_N s	DN 80
Druckseitiger Rohranschluss D_N d	DN 80
Baulänge l_0	620 mm

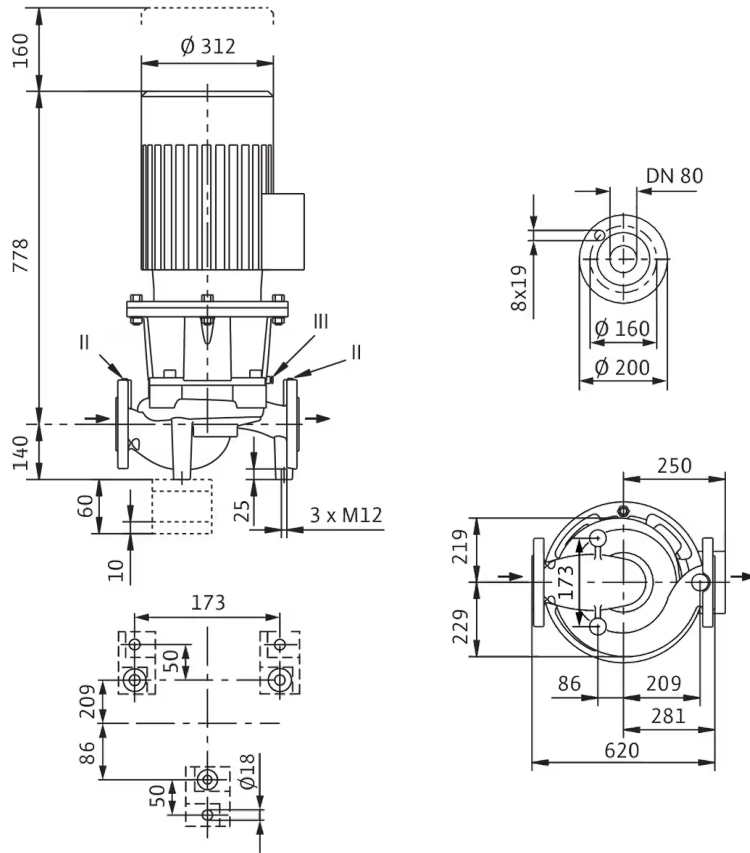
Kennlinien



Fördermedium	Wasser 100 %
Medientemperatur <i>T</i>	20,00 °C
Drehzahl im Betriebspunkt <i>n hydr. @ BP</i>	1.478 1/min
Lafraddurchmesser <i>d LR</i>	336 mm

Maße und Maßzeichnungen

Atmos GIGA-I 80/315-11/4



Klemmenplan



Δ: Anschlussschema Dreieckschaltung

Y: Anschlussschema Sternschaltung

Motorschutzschalter bauseits erforderlich. Drehrichtung kontrollieren! Zur Drehrichtungsänderung zwei beliebige Phasen tauschen.

$P_2 \leq 3 \text{ kW}$ 3~400 V Y

3~230 V Δ

$P_2 \geq 4 \text{ kW}$ 3~690 V Y

3~400 V Δ

Nach Entfernen der Brücken ist Y-Δ-Anlauf möglich.

Bestellinformation

Produktdaten

Fabrikat	Wilo
Produktbezeichnung	Atmos GIGA-I 80/315-11/4
Artikelnummer	2220354
EAN Nummer	4062679234335
Farbe	Grün
Minimale Bestellmenge	1
Marktverfügbarkeit	2022-07-01

Maße und Gewichte

Längenmaß mit Verpackung	1200 mm
Länge <i>L</i>	890 mm
Höhenmaß mit Verpackung	764 mm
Höhe <i>H</i>	620 mm
Breitenmaß mit Verpackung	800 mm
Breite <i>B</i>	448 mm
Gewicht brutto ca. <i>m</i>	262 kg
Gewicht netto ca. <i>m</i>	236 kg

Verpackung

Verpackungsart	Europalette
Verpackungseigenschaft	Transportverpackung
Anzahl pro Palette	1
Anzahl pro Layer	1

Ausschreibungstext

Einstufige Trockenläufer-Kreiselpumpe in Inline-Bauform für Rohreinbau oder Fundamentaufstellung. Schwingungs- und geräuscharme Blockbauart mit Laterne und starr verbundenem Standard-Flanschmotor (Norm-Motor). Mit zwangsumfluteter, drehrichtungsunabhängiger Faltenbalg-Gleitringdichtung (ab kW 37/4-polig optional mit einer Kartuschen-Gleitringdichtung in Back-Pull-Out-System zum Gleitringdichtungs austausch ohne Demontage des Motors) und kavitationsreduzierendem Laufrad. Flansche mit Druckmessanschlüssen R 1/8.

Alle Graugusskomponenten sind kataphoresebeschichtet.

Pumpen mit Motoren $\geq 5,5$ kW verfügen serienmäßig über Kaltleiterfühler als Motorschutz.

Der Motorklemmkasten $\leq 7,5$ kW kann aus Metall oder Kunststoff sein. Wenn ein Metallklemmkasten zwingend erforderlich ist, die entsprechende Sondervariante bestellen. Die Motorklemmkästen $> 7,5$ kW sind immer aus Metall.

> Gleitringdichtung für die Wasserförderung bis $T_{max} = +140^\circ\text{C}$. Bis $T \leq +40^\circ\text{C}$ ist eine Glykolbeimischung von 20 % bis 40 % Volumenanteil zulässig. Bei Wasser-Glykol-Gemischen mit Anteilen Glykol $> 40\%$ bis max. 50 % Volumenanteil und einer Medientemperatur von $> +40^\circ\text{C}$ bis max. $+120^\circ\text{C}$ oder anderen von Wasser abweichenden Medien ist eine alternative Gleitringdichtung vorzusehen. Bei Verwendung von Wasser-Glykol-Gemischen wird generell der Einsatz einer S1 Variante mit entsprechender Gleitringdichtung empfohlen.

Betriebsdaten

Min. Medientemperatur T_{min}	-20 °C
Max. Medientemperatur T_{max}	140 °C
Min. Umgebungstemperatur T_{min}	-15 °C
Max. Umgebungstemperatur T_{max}	40 °C
Maximaler Betriebsdruck P_N	16 bar
Auslegungshinweis	16 bar bis 120 °C, 13 bar bis 140 °C
Mindesteffizienzindex (MEI)	≥ 0.4

Motordaten

Motor-Effizienzklasse	IE3
Netzanschluss	3~400 V, 50 Hz
Spannungstoleranz	$\pm 10\%$
Motornennleistung P_2	11000 W
Nenn Drehzahl n	1450 1/min
Nennstrom I_N	21 A
Leistungsfaktor $\cos \varphi$	0.80
Motorwirkungsgrad $\eta_M 50\%$	90,1 %
Motorwirkungsgrad $\eta_M 75\%$	91,6 %
Motorwirkungsgrad $\eta_M 100\%$	91,4 %
Isolationsklasse	F
Schutzart	IP55


Werkstoffe

Pumpengehäuse	5.1301/EN-GJL-250 KTL-beschichtet
Laufrad	Grauguss
Welle	Edelstahl
Wellendichtung	AQ1EGG
Laterne	5.1301/EN-GJL-250 KTL-beschichtet

Einbaumaße

Saugseitiger Rohranschluss D_N	DN 80
Druckseitiger Rohranschluss $D_N d$	DN 80

Bestellinformationen

Fabrikat	Wilo
Produktbezeichnung	Atmos GIGA-I 80/315-11/4
Gewicht netto ca. <i>m</i>	236 kg
Artikelnummer	2220354 

Installationsart

Stufenlose Regelung differenzdruckabhängig CC-HVAC System

CC-HVAC-System

CC-HVAC-System 1x24A-T34-SD-FC-BM	2527842	EUR 19.298,-
CC-HVAC-System 2x24A-T34-SD-FC-BM	2527843	EUR 20.907,-
CC-HVAC-System 3x24A-T34-SD-FC-BM	2527844	EUR 22.625,-

Antenne GSM/GPRS

D-Netz-Dualband-Antenne mit 3 m Kabel	2533862	EUR 213,-
D-Netz-Triband-Antenne 10 m Kabel	2533863	EUR 640,-
D-Netz-Triband-Antenne 15 m Kabel	2533864	EUR 709,-

Außentemperaturfühler Pt 100

Außentemperaturfühler Pt 100	2533772	EUR 159,-
------------------------------	---------	-----------

Auswerter DDG

Auswerter DDG	2533770	EUR 691,-
---------------	---------	-----------

GLT Basismodul

GLT-Basismodul	2533800	EUR 876,-
----------------	---------	-----------

CC-Kommunikationsmodul BACnet

CC-Kommunikationsmodul BACnet IP (Slave)	2537051	EUR 2.051,-
CC-Kommunikationsmodul BACnet MS/TP (Slave)	2537050	EUR 2.468,-

Kommunikationsmodul LON

Kommunikationsmodul LON	2533868	EUR 4.323,-
-------------------------	---------	-------------

Kommunikationsmodul ModBus

Kommunikationsmodul Modbus RTU	2533869	EUR 1.027,-
--------------------------------	---------	-------------

Kommunikationsmodul Profibus

Kommunikationsmodul Profibus DP	2533866	EUR 1.504,-
---------------------------------	---------	-------------

Kommunikationsmodul GSM

GSM-Modul	2533861	EUR 1.663,-
-----------	---------	-------------

Meldemodul Pumpe

Meldemodul Pumpe 1-2	2533812	EUR 535,-
Meldemodul Pumpe 3-6	2533836	EUR 517,-

Nachrüstsatz Signalwandler

Signalwandler 0-10 V / 0-20 mA	2534992	EUR 318,-
--------------------------------	---------	-----------

Verbindungskabel Steuermodule/Meldemodule

Verbindungskabel Steuermodule	2533790	EUR 235,-
Verbindungskabel Meldemodule	2533890	EUR 235,-

DDG (4-20mA)

Differenzdruck-Geber DDG 10 (4-20 mA)	2136454	EUR 1.297,-
Differenzdruck-Geber DDG 100 (4-20 mA)	2211740	EUR 1.297,-
Differenzdruck-Geber DDG 20 (4-20 mA)	2136456	EUR 1.297,-
Differenzdruck-Geber DDG 40 (4-20 mA)	2136458	EUR 1.297,-
Differenzdruck-Geber DDG 60 (4-20 mA)	2136460	EUR 1.297,-

Kaltleiter-Auslösegerät

Kaltleiter-Auslösegerät	509275993	EUR 728,-
-------------------------	-----------	-----------

Stufenlose Regelung temperaturabhängig CC-HVAC System

CC-HVAC-System

CC-HVAC-System 1x24A-T34-SD-FC-BM	2527842	EUR 19.298,-
CC-HVAC-System 2x24A-T34-SD-FC-BM	2527843	EUR 20.907,-
CC-HVAC-System 3x24A-T34-SD-FC-BM	2527844	EUR 22.625,-

Antenne GSM/GPRS

D-Netz-Dualband-Antenne mit 3 m Kabel	2533862	EUR 213,-
D-Netz-Triband-Antenne 10 m Kabel	2533863	EUR 640,-
D-Netz-Triband-Antenne 15 m Kabel	2533864	EUR 709,-

Außentemperaturfühler Pt 100

Außentemperaturfühler Pt 100	2533772	EUR 159,-
------------------------------	---------	-----------

GLT Basismodul

GLT-Basismodul	2533800	EUR 876,-
----------------	---------	-----------

CC-Kommunikationsmodul BACnet

CC-Kommunikationsmodul BACnet IP (Slave)	2537051	EUR 2.051,-
CC-Kommunikationsmodul BACnet MS/TP (Slave)	2537050	EUR 2.468,-

Kommunikationsmodul LON

Kommunikationsmodul LON	2533868	EUR 4.323,-
-------------------------	---------	-------------

Kommunikationsmodul ModBus

Kommunikationsmodul Modbus RTU	2533869	EUR 1.027,-
--------------------------------	---------	-------------

Kommunikationsmodul Profibus

Kommunikationsmodul Profibus DP	2533866	EUR 1.504,-
---------------------------------	---------	-------------

Kommunikationsmodul GSM

GSM-Modul	2533861	EUR 1.663,-
-----------	---------	-------------

Meldemodul Pumpe

Meldemodul Pumpe 1-2	2533812	EUR 535,-
Meldemodul Pumpe 3-6	2533836	EUR 517,-

Nachrüstsatz Signalwandler

Signalwandler 0-10 V / 0-20 mA	2534992	EUR 318,-
--------------------------------	---------	-----------

Temperaturmodul

Temperaturmodul für Systeme mit 1-3 Pumpen	2534991	EUR 1.371,-
Temperaturmodul für Systeme mit 4-6 Pumpen	2533771	EUR 1.085,-

Verbindungskabel Steuermodule/Meldemodule

Verbindungskabel Steuermodule	2533790	EUR 235,-
Verbindungskabel Meldemodule	2533890	EUR 235,-

Kaltleiter-Auslösegerät

Kaltleiter-Auslösegerät	509275993	EUR 728,-
-------------------------	-----------	-----------

Stufenlose Regelung differenzdruckabhängig SC-HVAC System

SC/SC-FC-HVAC system

SC-FC-HVAC System 1x24A-FC-BM (Direktanlauf)	2545458	EUR 21.054,-
SC-FC-HVAC System 1x24A-FC-BM (Stern-Dreieck-Anlauf)	2545478	EUR 23.197,-
SC-FC-HVAC System 2x24A-FC-BM (Direktanlauf)	2545459	EUR 22.412,-
SC-FC-HVAC System 2x24A-FC-BM (Stern-Dreieck-Anlauf)	2545479	EUR 25.101,-
SC-FC-HVAC System 3x24A-FC-BM (Direktanlauf)	2545460	EUR 24.750,-
SC-FC-HVAC System 3x24A-FC-BM (Stern-Dreieck-Anlauf)	2545480	EUR 28.312,-
SC-FC-HVAC System 4x24A-FC-BM (Direktanlauf)	2545461	EUR 26.661,-
SC-FC-HVAC System 4x24A-FC-BM (Stern-Dreieck-Anlauf)	2545481	EUR 30.352,-
SC-HVAC System 1x24A-WM (Direktanlauf)	2545342	EUR 5.593,-
SC-HVAC System 1x24A-WM (Stern-Dreieck-Anlauf)	2545362	EUR 6.484,-
SC-HVAC System 2x24A-WM (Direktanlauf)	2545343	EUR 6.136,-

SC-HVAC System 2x24A-WM (Stern-Dreieck-Anlauf)	2545363	EUR 7.594,-
SC-HVAC System 3x24A-WM (Direktanlauf)	2545344	EUR 6.891,-
SC-HVAC System 3x24A-WM (Stern-Dreieck-Anlauf)	2545364	EUR 9.030,-
SC-HVAC System 4x24A-WM (Direktanlauf)	2545345	EUR 9.107,-
SC-HVAC System 4x24A-WM (Stern-Dreieck-Anlauf)	2545365	EUR 10.705,-

Antenne GSM/GPRS

D-Netz-Dualband-Antenne mit 3 m Kabel	2533862	EUR 213,-
D-Netz-Triband-Antenne 10 m Kabel	2533863	EUR 640,-
D-Netz-Triband-Antenne 15 m Kabel	2533864	EUR 709,-

Außentemperaturfühler Pt 100

Außentemperaturfühler Pt 100	2533772	EUR 159,-
------------------------------	---------	-----------

Auswerter DDG

Auswerter DDG	2533770	EUR 691,-
---------------	---------	-----------

Kommunikationsmodul LON (SC)

Kommunikationsmodul LON (SC)	2538243	EUR 814,-
------------------------------	---------	-----------

SC-Kommunikationsmodul BACnet

SC-Kommunikationsmodul BACnet MS/TP (Slave)	2538242	EUR 814,-
---	---------	-----------

Kommunikationsmodul GSM (SC)

Kommunikationsmodul GSM (SC)	2542216	EUR 772,-
------------------------------	---------	-----------

Meldemodul Pumpe

Meldemodul Pumpe 1-2	2533812	EUR 535,-
Meldemodul Pumpe 3-6	2533836	EUR 517,-

Meldeplatine

Platine Option EXM SC Set	2119646	EUR 279,-
---------------------------	---------	-----------

DDG (4-20mA)

Differenzdruck-Geber DDG 10 (4-20 mA)	2136454	EUR 1.297,-
Differenzdruck-Geber DDG 100 (4-20 mA)	2211740	EUR 1.297,-
Differenzdruck-Geber DDG 20 (4-20 mA)	2136456	EUR 1.297,-
Differenzdruck-Geber DDG 40 (4-20 mA)	2136458	EUR 1.297,-
Differenzdruck-Geber DDG 60 (4-20 mA)	2136460	EUR 1.297,-

Kaltleiter-Auslösegerät

--	--	--

Kaltleiter-Auslösegerät	509275993	EUR 728,-
-------------------------	-----------	-----------

Stufenlose Regelung temperaturabhängig SC-HVAC System

SC/SC-FC-HVAC system

SC-FC-HVAC System 1x24A-FC-BM (Direktanlauf)	2545458	EUR 21.054,-
SC-FC-HVAC System 1x24A-FC-BM (Stern-Dreieck-Anlauf)	2545478	EUR 23.197,-
SC-FC-HVAC System 2x24A-FC-BM (Direktanlauf)	2545459	EUR 22.412,-
SC-FC-HVAC System 2x24A-FC-BM (Stern-Dreieck-Anlauf)	2545479	EUR 25.101,-
SC-FC-HVAC System 3x24A-FC-BM (Direktanlauf)	2545460	EUR 24.750,-
SC-FC-HVAC System 3x24A-FC-BM (Stern-Dreieck-Anlauf)	2545480	EUR 28.312,-
SC-FC-HVAC System 4x24A-FC-BM (Direktanlauf)	2545461	EUR 26.661,-
SC-FC-HVAC System 4x24A-FC-BM (Stern-Dreieck-Anlauf)	2545481	EUR 30.352,-
SC-HVAC System 1x24A-WM (Direktanlauf)	2545342	EUR 5.593,-
SC-HVAC System 1x24A-WM (Stern-Dreieck-Anlauf)	2545362	EUR 6.484,-
SC-HVAC System 2x24A-WM (Direktanlauf)	2545343	EUR 6.136,-
SC-HVAC System 2x24A-WM (Stern-Dreieck-Anlauf)	2545363	EUR 7.594,-
SC-HVAC System 3x24A-WM (Direktanlauf)	2545344	EUR 6.891,-
SC-HVAC System 3x24A-WM (Stern-Dreieck-Anlauf)	2545364	EUR 9.030,-
SC-HVAC System 4x24A-WM (Direktanlauf)	2545345	EUR 9.107,-
SC-HVAC System 4x24A-WM (Stern-Dreieck-Anlauf)	2545365	EUR 10.705,-

Antenne GSM/GPRS

D-Netz-Dualband-Antenne mit 3 m Kabel	2533862	EUR 213,-
D-Netz-Triband-Antenne 10 m Kabel	2533863	EUR 640,-
D-Netz-Triband-Antenne 15 m Kabel	2533864	EUR 709,-

Außentemperaturfühler Pt 100

Außentemperaturfühler Pt 100	2533772	EUR 159,-
------------------------------	---------	-----------

Kommunikationsmodul LON (SC)

Kommunikationsmodul LON (SC)	2538243	EUR 814,-
------------------------------	---------	-----------

SC-Kommunikationsmodul BACnet

SC-Kommunikationsmodul BACnet MS/TP (Slave)	2538242	EUR 814,-
---	---------	-----------

Kommunikationsmodul GSM (SC)

Kommunikationsmodul GSM (SC)	2542216	EUR 772,-
------------------------------	---------	-----------

Meldemodul Pumpe

Meldemodul Pumpe 1-2	2533812	EUR 535,-
----------------------	---------	-----------

Meldemodul Pumpe 3-6	2533836	EUR 517,-
----------------------	---------	-----------

Meldeplatine

Platine Option EXM SC Set	2119646	EUR 279,-
---------------------------	---------	-----------

Kaltleiter-Auslösegerät

Kaltleiter-Auslösegerät	509275993	EUR 728,-
-------------------------	-----------	-----------

Mechanisches Zubehör

Rohrmontage/Ausgleichsstücke

Adapter Set Trockenläuferpumpen

Adapter A80-50 Set, DN 80x50mm, PN 16	2085212	EUR 344,-
Adapter A80-60 Set, DN 80x60mm, PN 16	2085213	EUR 367,-
Adapter A80-10 Set, DN 80x10mm, PN 16	2085472	EUR 322,-

Flansch-Zwischenstutzen F

Flansch-Zwischenstutzen F 30, DN 80x25mm, PN 10/16	110681991	EUR 116,-
Flansch-Zwischenstutzen F 42, DN 80x140mm, PN 10/16	2101158	EUR 740,-

Wandmontage/Fundamentaufbau

Konsole Set

Konsole F 3-14 SET	2040968	EUR 151,-
--------------------	---------	-----------

Elektrisches Zubehör

Pumpensteuerung

Wilo-EFC

EFC11 3x380-480V 50/60Hz IP55	2193439	EUR 5.325,-
-------------------------------	---------	-------------

Pumpensteuerung/Zubehör

Antenne GSM/GPRS

D-Netz-Dualband-Antenne mit 3 m Kabel	2533862	EUR 213,-
D-Netz-Triband-Antenne 10 m Kabel	2533863	EUR 640,-
D-Netz-Triband-Antenne 15 m Kabel	2533864	EUR 709,-
SMA/FME-Adapter	2545548	EUR 72,-

GLT Basismodul

GLT-Basismodul	2533800	EUR 876,-
----------------	---------	-----------

CC-Kommunikationsmodul BACnet

CC-Kommunikationsmodul BACnet MS/TP (Slave)	2537050	EUR 2.468,-
CC-Kommunikationsmodul BACnet IP (Slave)	2537051	EUR 2.051,-

Kommunikationsmodul CC

CC-Kommunikationsmodul	2533850	EUR 339,-
------------------------	---------	-----------

Kommunikationsmodul GSM

GSM-Modul	2533861	EUR 1.663,-
-----------	---------	-------------

Kommunikationsmodul GSM (SC)

Kommunikationsmodul GSM (SC)	2542216	EUR 772,-
------------------------------	---------	-----------

Kommunikationsmodul LON

Kommunikationsmodul LON	2533868	EUR 4.323,-
-------------------------	---------	-------------

Kommunikationsmodul LON (SC)

Kommunikationsmodul LON (SC)	2538243	EUR 814,-
------------------------------	---------	-----------

Kommunikationsmodul ModBus

Kommunikationsmodul Modbus RTU	2533869	EUR 1.027,-
--------------------------------	---------	-------------

Kommunikationsmodul Profibus

Kommunikationsmodul Profibus DP	2533866	EUR 1.504,-
---------------------------------	---------	-------------

Verbindungskabel Steuermodule/Meldemodule

Verbindungskabel Steuermodule	2533790	EUR 235,-
Verbindungskabel Meldemodule	2533890	EUR 235,-

Auswerter DDG

Auswerter DDG	2533770	EUR 691,-
---------------	---------	-----------

Außentemperaturfühler Pt 100

Außentemperaturfühler Pt 100	2533772	EUR 159,-
------------------------------	---------	-----------

Ausgangsfiler EFC (150-500m Kabellänge)

Filter 24.2A sin IP54 Wilo-EFC	6084564	EUR 3.378,-
Filter 24A sin IP00 Wilo-EFC	6084579	EUR 1.252,-
Filter 24A sin IP20 Wilo-EFC	6084905	EUR 1.296,-

Ausgangsfiler EFC du/dt (bis zu 150m Kabellänge)

Filter 40A du/dt IP54 Wilo-EFC	6084544	EUR 2.191,-
Filter 40A du/dt IP00 Wilo-EFC	6084548	EUR 1.036,-
Filter 40A du/dt IP20 Wilo-EFC	6084553	EUR 1.237,-

Meldemodul Pumpe

Meldemodul Pumpe 1-2	2533812	EUR 535,-
Meldemodul Pumpe 3-6	2533836	EUR 517,-

SC-Kommunikationsmodul BACnet

SC-Kommunikationsmodul BACnet MS/TP (Slave)	2538242	EUR 814,-
---	---------	-----------

Meldeplatine

Platine Option EXM SC Set	2119646	EUR 279,-
---------------------------	---------	-----------

Nachrüstsatz Signalwandler

Signalwandler 0-10 V / 0-20 mA	2534992	EUR 318,-
--------------------------------	---------	-----------

Temperaturmodul

Temperaturmodul für Systeme mit 4-6 Pumpen	2533771	EUR 1.085,-
Temperaturmodul für Systeme mit 1-3 Pumpen	2534991	EUR 1.371,-

Pumpensteuerung/Comfort-Regelsystem

CC-HVAC-System

CC-HVAC-System 1x24A-T34-SD-FC-BM	2527842	EUR 19.298,-
CC-HVAC-System 2x24A-T34-SD-FC-BM	2527843	EUR 20.907,-

CC-HVAC-System 3x24A-T34-SD-FC-BM	2527844	EUR 22.625,-
-----------------------------------	---------	--------------

Pumpensteuerung/Smart-Regelsystem

SC/SC-FC-HVAC system

SC-HVAC System 1x24A-WM (Direktanlauf)	2545342	EUR 5.593,-
SC-HVAC System 2x24A-WM (Direktanlauf)	2545343	EUR 6.136,-
SC-HVAC System 3x24A-WM (Direktanlauf)	2545344	EUR 6.891,-
SC-HVAC System 4x24A-WM (Direktanlauf)	2545345	EUR 9.107,-
SC-HVAC System 1x24A-WM (Stern-Dreieck-Anlauf)	2545362	EUR 6.484,-
SC-HVAC System 2x24A-WM (Stern-Dreieck-Anlauf)	2545363	EUR 7.594,-
SC-HVAC System 3x24A-WM (Stern-Dreieck-Anlauf)	2545364	EUR 9.030,-
SC-HVAC System 4x24A-WM (Stern-Dreieck-Anlauf)	2545365	EUR 10.705,-
SC-FC-HVAC System 1x24A-FC-BM (Direktanlauf)	2545458	EUR 21.054,-
SC-FC-HVAC System 2x24A-FC-BM (Direktanlauf)	2545459	EUR 22.412,-
SC-FC-HVAC System 3x24A-FC-BM (Direktanlauf)	2545460	EUR 24.750,-
SC-FC-HVAC System 4x24A-FC-BM (Direktanlauf)	2545461	EUR 26.661,-
SC-FC-HVAC System 1x24A-FC-BM (Stern-Dreieck-Anlauf)	2545478	EUR 23.197,-
SC-FC-HVAC System 2x24A-FC-BM (Stern-Dreieck-Anlauf)	2545479	EUR 25.101,-
SC-FC-HVAC System 3x24A-FC-BM (Stern-Dreieck-Anlauf)	2545480	EUR 28.312,-
SC-FC-HVAC System 4x24A-FC-BM (Stern-Dreieck-Anlauf)	2545481	EUR 30.352,-

Differenzdruckerfassung

DDG (4-20mA)

Differenzdruck-Geber DDG 10 (4-20 mA)	2136454	EUR 1.297,-
Differenzdruck-Geber DDG 20 (4-20 mA)	2136456	EUR 1.297,-
Differenzdruck-Geber DDG 40 (4-20 mA)	2136458	EUR 1.297,-
Differenzdruck-Geber DDG 60 (4-20 mA)	2136460	EUR 1.297,-
Differenzdruck-Geber DDG 100 (4-20 mA)	2211740	EUR 1.297,-

Motorschutz

Kaltleiter-Auslösegerät

Kaltleiter-Auslösegerät	509275993	EUR 728,-
-------------------------	-----------	-----------

Aufpreis für Kaltleiterfühler (Einzelpumpen)

Aufpreis für Kaltleiterfühler <7,5 kW	KLF_7_EP	EUR 307,-
---------------------------------------	----------	-----------

Services

Die partnerschaftliche Zusammenarbeit mit Installateuren und Anlagenbauern hat bei Wilo lange Tradition. Ein wichtiger Teil unserer Partnerschaftsphilosophie ist der Wilo-Werkskundendienst. Zusammen entwickeln wir ein Servicekonzept, das zu Ihren individuellen Anforderungen passt – und sorgen mit unserem Knowhow und persönlicher Beratung dafür, dass Ihre Anlagen energieeffizient, betriebssicher und so kostengünstig wie möglich arbeiten. Dabei unterstützen unsere kompetenten Wilo-Service Techniker Sie schnell, zuverlässig und termintreu.

Empfohlene Serviceleistungen

Inbetriebnahme Trockenläuferpumpen	2219391
Instandhaltung COMFORT Trockenläuferpumpen	2219493

Weitere Serviceleistungen

Anschlussgarantie Trockenläuferpumpen	2219590
---------------------------------------	---------