



Datenblatt

Hydraulische Daten

| | |
|-------------------------------------|--------------------------------------|
| Mindesteffizienzindex (MEI) | ≥0.4 |
| Min. Medientemperatur T_{\min} | -20 °C |
| Max. Medientemperatur T_{\max} | 140 °C |
| Max. Umgebungstemperatur T_{\max} | 40 °C |
| Maximaler Betriebsdruck P_N | 16 bar |
| Auslegungshinweis | 16 bar bis 120 °C, 13 bar bis 140 °C |

Motordaten

| | |
|---------------------------------|----------------|
| Netzanschluss | 3~400 V, 50 Hz |
| Spannungstoleranz | ±10 % |
| Motor-Effizienzklasse | IE3 |
| Motornennleistung P_2 | 0,75 kW |
| Nennstrom I_N | 1,8 A |
| Nennzahl n | 1450 1/min |
| Leistungsfaktor $\cos \varphi$ | 0.73 |
| Motorwirkungsgrad η_M 50% | 77,7 % |
| Motorwirkungsgrad η_M 75% | 81,8 % |
| Motorwirkungsgrad η_M 100% | 82,5 % |
| Isolationsklasse | F |
| Schutzart Motor | IP55 |
| Motorschutz | nein |

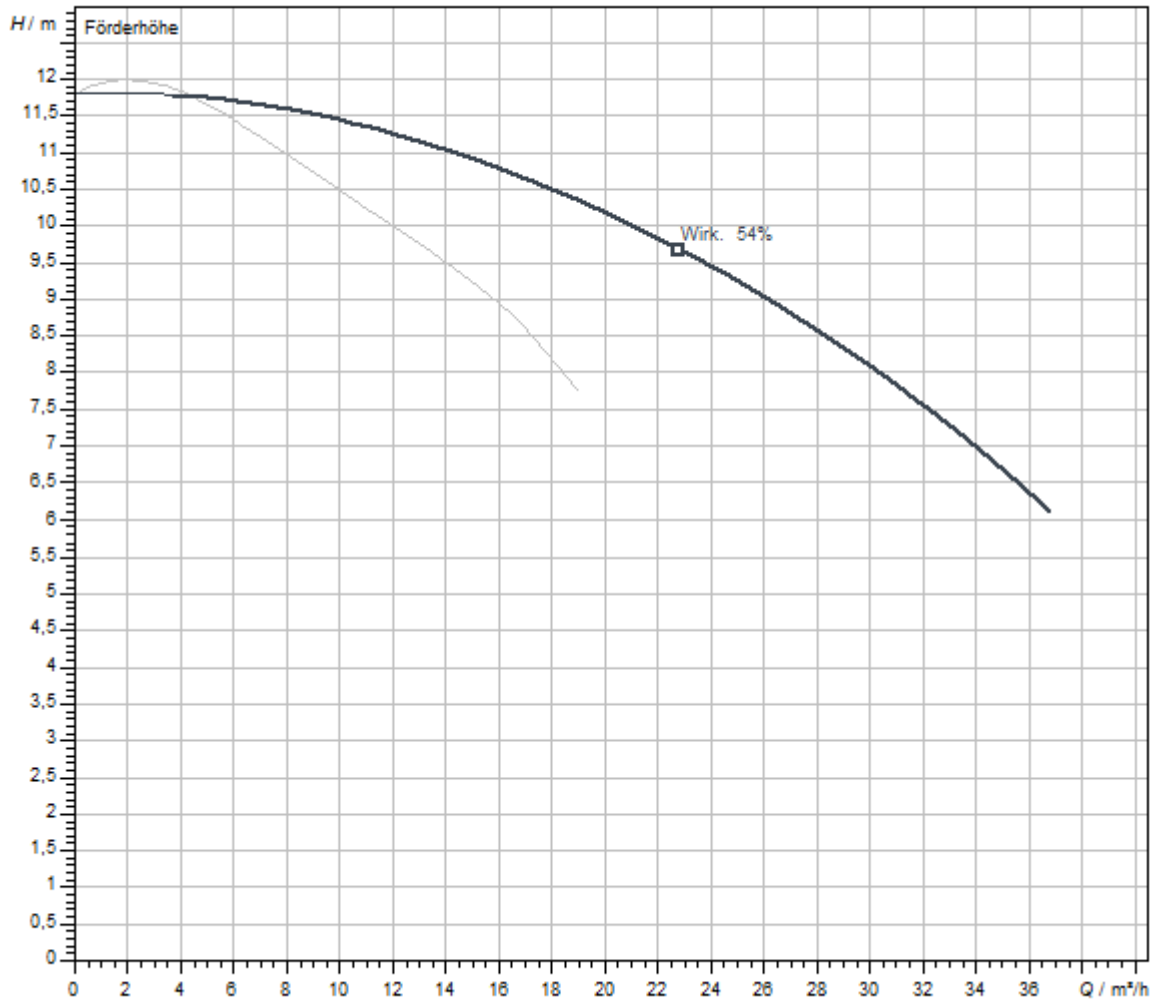
Werkstoffe

| | |
|-------------------|-----------------------------------|
| Pumpengehäuse | 5.1301/EN-GJL-250 KTL-beschichtet |
| Laufgrad | Grauguss EN-GJL-200 |
| Welle | Edelstahl |
| Gleitringdichtung | Q1Q1X4GG |
| Laterne | Grauguss |

Einbaumaße

| | |
|------------------------------------|--------|
| Saugseitiger Rohranschluss D_Ns | DN 40 |
| Druckseitiger Rohranschluss D_Nd | DN 40 |
| Baulänge l_0 | 390 mm |

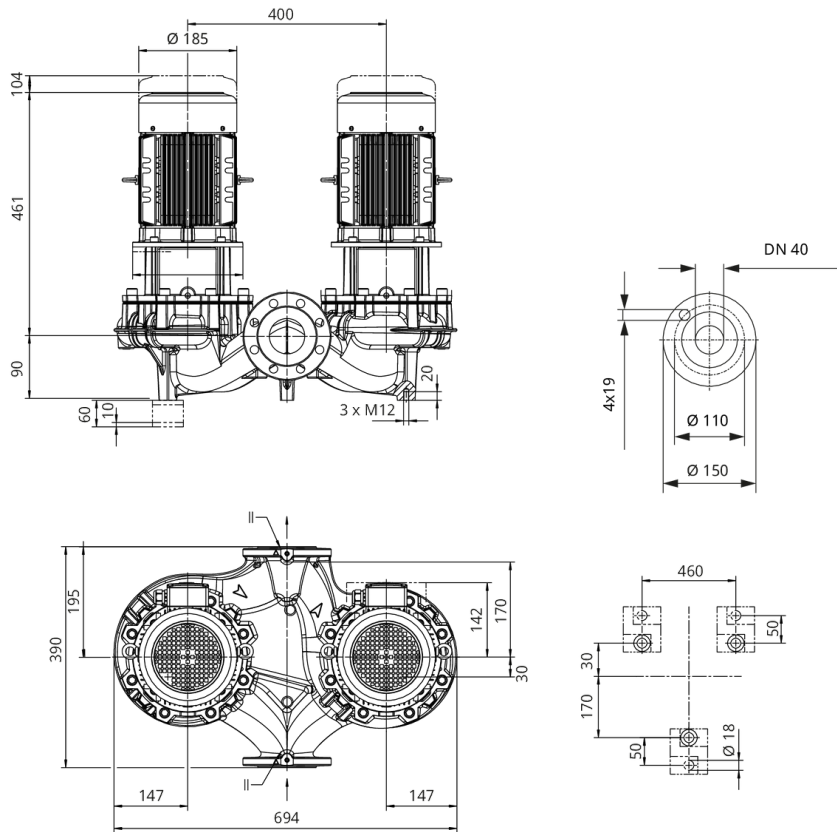
Kennlinien



| | |
|---|--------------|
| Fördermedium | Wasser 100 % |
| Medientemperatur <i>T</i> | 20,00 °C |
| Drehzahl im Betriebspunkt <i>n hydr. @ BP</i> | 1.453 1/min |
| Lafraddurchmesser <i>d LR</i> | 178 mm |

Maße und Maßzeichnungen

Atmos GIGA-D 40/190-0,75/4-S1



Klemmenplan



Δ: Anschlussschema Dreieckschaltung

Y: Anschlussschema Sternschaltung

Motorschutzschalter bauseits erforderlich. Drehrichtung kontrollieren! Zur Drehrichtungsänderung zwei beliebige Phasen tauschen.

$P_2 \leq 3 \text{ kW}$ 3~400 V Y

3~230 V Δ

$P_2 \geq 4 \text{ kW}$ 3~690 V Y

3~400 V Δ

Nach Entfernen der Brücken ist Y-Δ-Anlauf möglich.

Bestellinformation

Preise

| | |
|----------------------------------|-------------|
| Listenpreis zzgl. Mehrwertsteuer | EUR 4.559,- |
| Bronze-Laufrad -L1 (Mehrpreis) | EUR 1.342,- |
| Preisgruppe | PG3 |

Verpackung

| | |
|------------------------|---------------------|
| Verpackungsart | Europalette |
| Verpackungseigenschaft | Transportverpackung |
| Anzahl pro Palette | 1 |
| Anzahl pro Layer | 1 |

Produktdaten

| | |
|-----------------------|-------------------------------|
| Fabrikat | Wilo |
| Produktbezeichnung | Atmos GIGA-D 40/190-0,75/4-S1 |
| Artikelnummer | 2225293 |
| EAN Nummer | 4062679307916 |
| Farbe | Grün |
| Minimale Bestellmenge | 1 |
| Marktverfügbarkeit | 2023-06-30 |

Maße und Gewichte

| | |
|-----------------------------|---------|
| Längenmaß mit Verpackung | 1200 mm |
| Länge <i>L</i> | 551 mm |
| Höhenmaß mit Verpackung | 432 mm |
| Höhe <i>H</i> | 288 mm |
| Breitenmaß mit Verpackung | 800 mm |
| Breite <i>B</i> | 694 mm |
| Gewicht brutto ca. <i>m</i> | 149 kg |
| Gewicht netto ca. <i>m</i> | 123 kg |

Ausschreibungstext

Inline-Doppelpumpe mit zwei einstufigen Trockenläufer-Kreiselpumpen in gemeinsamem Gehäuse mit Umschaltklappe, für Rohreinbau oder Fundamentaufstellung. Gehäuseblindflansch und Konsolen gegen Mehrpreis. Schwingungs- und geräuscharme Blockbauart mit Laterne und starr verbundenem Standard-Flanschmotor (Norm-Motor). Mit zwangsumfluteter, drehrichtungsunabhängiger Faltenbalg-Gleitringsdichtung und kavitationsreduzierendem Laufrad. Flansche mit Druckmessanschlüssen R 1/8. Pumpengehäuse und Laterne sind kataphoresebeschichtet.

Serienmäßig Motoren in IE3-Technologie. Pumpen mit Motoren $\geq 5,5$ kW verfügen serienmäßig über Kaltleiterfühler als Motorschutz.

Der Motorklemmkasten $\leq 7,5$ kW kann aus Metall oder Kunststoff sein. Wenn ein Metallklemmkasten zwingend erforderlich ist, die entsprechende Sondervariante

bestellen. Die Motorklemmkästen $> 7,5$ kW sind immer aus Metall.

Zulässiger Einsatzbereich

- > Standardausführung für Betriebsdruck: 13 bar bis +140 °C, 16 bar bis +120 °C
- > Temperaturbereich bei max. Umgebungstemperatur: -20 °C ... +140 °C (abhängig vom Fördermedium)
- > Umgebungstemperatur max.: +40 °C
- > Gleitringsdichtung S1 empfohlen bei Wasser-Glykol-Gemischen mit Anteilen Glykol bis max. 50 % Volumenanteil und einer Medientemperatur von -20 °C bis max. +90 °C ... +110 °C und auch bei Ölanteilen im Wasser-Glykol-Gemisch.

Betriebsdaten

| | |
|------------------------------------|--------------------------------------|
| Min. Medientemperatur T_{min} | -20 °C |
| Max. Medientemperatur T_{max} | 140 °C |
| Min. Umgebungstemperatur T_{min} | 0 °C |
| Max. Umgebungstemperatur T_{max} | 40 °C |
| Maximaler Betriebsdruck P_N | 16 bar |
| Auslegungshinweis | 16 bar bis 120 °C, 13 bar bis 140 °C |
| Mindesteffizienzindex (MEI) | ≥ 0.4 |

Motordaten

| | |
|----------------------------------|----------------|
| Motor-Effizienzklasse | IE3 |
| Netzanschluss | 3~400 V, 50 Hz |
| Spannungstoleranz | ± 10 % |
| Motornennleistung P_2 | 750 W |
| Nenn Drehzahl n | 1450 1/min |
| Nennstrom I_N | 1,8 A |
| Leistungsfaktor $\cos \varphi$ | 0.73 |
| Motorwirkungsgrad $\eta_M 50\%$ | 77,7 % |
| Motorwirkungsgrad $\eta_M 75\%$ | 81,8 % |
| Motorwirkungsgrad $\eta_M 100\%$ | 82,5 % |
| Isolationsklasse | F |
| Schutzart | IP55 |


Werkstoffe

| | |
|----------------|-----------------------------------|
| Pumpengehäuse | 5.1301/EN-GJL-250 KTL-beschichtet |
| Laufrad | Grauguss |
| Welle | Edelstahl |
| Wellendichtung | Q1Q1X4GG |
| Laterne | Grauguss |

Einbaumaße

| | |
|--|-------|
| Saugseitiger Rohranschluss <i>DNs</i> | DN 40 |
| Druckseitiger Rohranschluss <i>DNd</i> | DN 40 |

Bestellinformationen

| | |
|----------------------------|--|
| Fabrikat | Wilo |
| Produktbezeichnung | Atmos GIGA-D 40/190-0,75/4-S1 |
| Gewicht netto ca. <i>m</i> | 123 kg |
| Artikelnummer | 2225293  |

Installationsart

Stufenlose Regelung differenzdruckabhängig SC-HVAC System

SC/SC-FC-HVAC system

| | | |
|---|---------|--------------|
| SC-FC-HVAC System 1x2,4A-FC-WM (Direktanlauf) | 2545430 | EUR 9.112,- |
| SC-FC-HVAC System 2x2,4A-FC-WM (Direktanlauf) | 2545431 | EUR 9.673,- |
| SC-FC-HVAC System 3x2,4A-FC-WM (Direktanlauf) | 2545432 | EUR 10.257,- |
| SC-FC-HVAC System 4x2,4A-FC-WM (Direktanlauf) | 2545433 | EUR 10.899,- |
| SC-HVAC System 1x2,4A-WM (Direktanlauf) | 2545314 | EUR 4.527,- |
| SC-HVAC System 2x2,4A-WM (Direktanlauf) | 2545315 | EUR 4.899,- |
| SC-HVAC System 3x2,4A-WM (Direktanlauf) | 2545316 | EUR 5.414,- |
| SC-HVAC System 4x2,4A-WM (Direktanlauf) | 2545317 | EUR 5.761,- |

Antenne GSM/GPRS

| | | |
|---------------------------------------|---------|-----------|
| D-Netz-Dualband-Antenne mit 3 m Kabel | 2533862 | EUR 213,- |
| D-Netz-Triband-Antenne 10 m Kabel | 2533863 | EUR 640,- |
| D-Netz-Triband-Antenne 15 m Kabel | 2533864 | EUR 709,- |

Außentemperaturfühler Pt 100

| | | |
|------------------------------|---------|-----------|
| Außentemperaturfühler Pt 100 | 2533772 | EUR 159,- |
|------------------------------|---------|-----------|

Auswerter DDG

| | | |
|---------------|---------|-----------|
| Auswerter DDG | 2533770 | EUR 691,- |
|---------------|---------|-----------|

Kommunikationsmodul LON (SC)

| | | |
|------------------------------|---------|-----------|
| Kommunikationsmodul LON (SC) | 2538243 | EUR 814,- |
|------------------------------|---------|-----------|

SC-Kommunikationsmodul BACnet

| | | |
|---|---------|-----------|
| SC-Kommunikationsmodul BACnet MS/TP (Slave) | 2538242 | EUR 814,- |
|---|---------|-----------|

Kommunikationsmodul GSM (SC)

| | | |
|------------------------------|---------|-----------|
| Kommunikationsmodul GSM (SC) | 2542216 | EUR 772,- |
|------------------------------|---------|-----------|

Meldemodul Pumpe

| | | |
|----------------------|---------|-----------|
| Meldemodul Pumpe 1-2 | 2533812 | EUR 535,- |
| Meldemodul Pumpe 3-6 | 2533836 | EUR 517,- |

Meldeplatine

| | | |
|---------------------------|---------|-----------|
| Platine Option EXM SC Set | 2119646 | EUR 279,- |
|---------------------------|---------|-----------|

DDG (4-20mA)

| | | |
|--|---------|-------------|
| Differenzdruck-Geber DDG 10 (4-20 mA) | 2136454 | EUR 1.297,- |
| Differenzdruck-Geber DDG 100 (4-20 mA) | 2211740 | EUR 1.297,- |
| Differenzdruck-Geber DDG 20 (4-20 mA) | 2136456 | EUR 1.297,- |
| Differenzdruck-Geber DDG 40 (4-20 mA) | 2136458 | EUR 1.297,- |
| Differenzdruck-Geber DDG 60 (4-20 mA) | 2136460 | EUR 1.297,- |

Kaltleiter-Auslösegerät

| | | |
|-------------------------|-----------|-----------|
| Kaltleiter-Auslösegerät | 509275993 | EUR 728,- |
|-------------------------|-----------|-----------|

Stufenlose Regelung temperaturabhängig SC-HVAC System

SC/SC-FC-HVAC system

| | | |
|---|---------|--------------|
| SC-FC-HVAC System 1x2,4A-FC-WM (Direktanlauf) | 2545430 | EUR 9.112,- |
| SC-FC-HVAC System 2x2,4A-FC-WM (Direktanlauf) | 2545431 | EUR 9.673,- |
| SC-FC-HVAC System 3x2,4A-FC-WM (Direktanlauf) | 2545432 | EUR 10.257,- |
| SC-FC-HVAC System 4x2,4A-FC-WM (Direktanlauf) | 2545433 | EUR 10.899,- |
| SC-HVAC System 1x2,4A-WM (Direktanlauf) | 2545314 | EUR 4.527,- |
| SC-HVAC System 2x2,4A-WM (Direktanlauf) | 2545315 | EUR 4.899,- |
| SC-HVAC System 3x2,4A-WM (Direktanlauf) | 2545316 | EUR 5.414,- |
| SC-HVAC System 4x2,4A-WM (Direktanlauf) | 2545317 | EUR 5.761,- |

Antenne GSM/GPRS

| | | |
|---------------------------------------|---------|-----------|
| D-Netz-Dualband-Antenne mit 3 m Kabel | 2533862 | EUR 213,- |
| D-Netz-Triband-Antenne 10 m Kabel | 2533863 | EUR 640,- |
| D-Netz-Triband-Antenne 15 m Kabel | 2533864 | EUR 709,- |

Außentemperaturfühler Pt 100

| | | |
|------------------------------|---------|-----------|
| Außentemperaturfühler Pt 100 | 2533772 | EUR 159,- |
|------------------------------|---------|-----------|

Kommunikationsmodul LON (SC)

| | | |
|------------------------------|---------|-----------|
| Kommunikationsmodul LON (SC) | 2538243 | EUR 814,- |
|------------------------------|---------|-----------|

SC-Kommunikationsmodul BACnet

| | | |
|---|---------|-----------|
| SC-Kommunikationsmodul BACnet MS/TP (Slave) | 2538242 | EUR 814,- |
|---|---------|-----------|

Kommunikationsmodul GSM (SC)

| | | |
|------------------------------|---------|-----------|
| Kommunikationsmodul GSM (SC) | 2542216 | EUR 772,- |
|------------------------------|---------|-----------|

Meldemodul Pumpe

| | | |
|----------------------|---------|-----------|
| Meldemodul Pumpe 1-2 | 2533812 | EUR 535,- |
| Meldemodul Pumpe 3-6 | 2533836 | EUR 517,- |

Meldeplatine

| | | |
|---------------------------|---------|-----------|
| Platine Option EXM SC Set | 2119646 | EUR 279,- |
|---------------------------|---------|-----------|

Kaltleiter-Auslösegerät

| | | |
|-------------------------|-----------|-----------|
| Kaltleiter-Auslösegerät | 509275993 | EUR 728,- |
|-------------------------|-----------|-----------|

Mechanisches Zubehör

Rohrmontage/Ausgleichsstücke

Adapter Set Trockenläuferpumpen

| | | |
|---|---------|-----------|
| Adapter A40-60 Set, DN 40x60mm, PN 16 | 2085210 | EUR 260,- |
| Adapter A40-100 Set, DN 40x100mm, PN 16 | 2085211 | EUR 314,- |
| Adapter A40-40 Set, DN 40x40mm, PN 16 | 2117416 | EUR 175,- |
| Adapter A40-160 Set, DN 40x160mm, PN 16 | 2119558 | EUR 935,- |

Flansch-Zwischenstutzen F

| | | |
|--|-----------|-----------|
| Flansch-Zwischenstutzen F 1, DN 40x30mm, PN 10/16 | 110586696 | EUR 84,- |
| Flansch-Zwischenstutzen F 0, DN 40x15mm, PN 10/16 | 110842590 | EUR 68,- |
| Flansch-Zwischenstutzen F 26, DN 40x50mm, PN 10/16 | 110851190 | EUR 119,- |

Wandmontage/Fundamentaufbau

Konsole Set

| | | |
|--------------------|---------|-----------|
| Konsole F 3-14 SET | 2040968 | EUR 151,- |
|--------------------|---------|-----------|

Wartung/Austausch

Blindflansche Trockenläufer

| | | |
|----------------------------------|---------|-----------|
| Blindflansch P253-D214,85 MX Set | 2230258 | EUR 591,- |
|----------------------------------|---------|-----------|

Elektrisches Zubehör

Pumpensteuerung

Wilo-EFC

| | | |
|---------------------------------|---------|-------------|
| EFC0.55 3x380-480V 50/60Hz IP55 | 2193430 | EUR 2.303,- |
| EFC0.75 3x380-480V 50/60Hz IP55 | 2193431 | EUR 2.351,- |

Pumpensteuerung/Zubehör

Antenne GSM/GPRS

| | | |
|---------------------------------------|---------|-----------|
| D-Netz-Dualband-Antenne mit 3 m Kabel | 2533862 | EUR 213,- |
| D-Netz-Triband-Antenne 10 m Kabel | 2533863 | EUR 640,- |
| D-Netz-Triband-Antenne 15 m Kabel | 2533864 | EUR 709,- |
| SMA/FME-Adapter | 2545548 | EUR 72,- |

GLT Basismodul

| | | |
|----------------|---------|-----------|
| GLT-Basismodul | 2533800 | EUR 876,- |
|----------------|---------|-----------|

CC-Kommunikationsmodul BACnet

| | | |
|---|---------|-------------|
| CC-Kommunikationsmodul BACnet MS/TP (Slave) | 2537050 | EUR 2.468,- |
| CC-Kommunikationsmodul BACnet IP (Slave) | 2537051 | EUR 2.051,- |

Kommunikationsmodul CC

| | | |
|------------------------|---------|-----------|
| CC-Kommunikationsmodul | 2533850 | EUR 339,- |
|------------------------|---------|-----------|

Kommunikationsmodul GSM

| | | |
|-----------|---------|-------------|
| GSM-Modul | 2533861 | EUR 1.663,- |
|-----------|---------|-------------|

Kommunikationsmodul GSM (SC)

| | | |
|------------------------------|---------|-----------|
| Kommunikationsmodul GSM (SC) | 2542216 | EUR 772,- |
|------------------------------|---------|-----------|

Kommunikationsmodul LON

| | | |
|-------------------------|---------|-------------|
| Kommunikationsmodul LON | 2533868 | EUR 4.323,- |
|-------------------------|---------|-------------|

Kommunikationsmodul LON (SC)

| | | |
|------------------------------|---------|-----------|
| Kommunikationsmodul LON (SC) | 2538243 | EUR 814,- |
|------------------------------|---------|-----------|

Kommunikationsmodul ModBus

| | | |
|--------------------------------|---------|-------------|
| Kommunikationsmodul Modbus RTU | 2533869 | EUR 1.027,- |
|--------------------------------|---------|-------------|

Kommunikationsmodul Profibus

| | | |
|---------------------------------|---------|-------------|
| Kommunikationsmodul Profibus DP | 2533866 | EUR 1.504,- |
|---------------------------------|---------|-------------|

Verbindungskabel Steurmodule/Meldemodule

| | | |
|-------------------------------|---------|-----------|
| Verbindungskabel Steuermodule | 2533790 | EUR 235,- |
| Verbindungskabel Meldemodule | 2533890 | EUR 235,- |

Auswerter DDG

| | | |
|---------------|---------|-----------|
| Auswerter DDG | 2533770 | EUR 691,- |
|---------------|---------|-----------|

Außentemperaturfühler Pt 100

| | | |
|------------------------------|---------|-----------|
| Außentemperaturfühler Pt 100 | 2533772 | EUR 159,- |
|------------------------------|---------|-----------|

Ausgangsfilter EFC (150-500m Kabellänge)

| | | |
|-------------------------------|---------|-------------|
| Filter 2.4A sin IP54 Wilo-EFC | 6084559 | EUR 1.653,- |
| Filter 2.5A sin IP00 Wilo-EFC | 6084574 | EUR 518,- |
| Filter 2.5A sin IP20 Wilo-EFC | 6084900 | EUR 513,- |

Meldemodul Pumpe

| | | |
|----------------------|---------|-----------|
| Meldemodul Pumpe 1-2 | 2533812 | EUR 535,- |
| Meldemodul Pumpe 3-6 | 2533836 | EUR 517,- |

SC-Kommunikationsmodul BACnet

| | | |
|---|---------|-----------|
| SC-Kommunikationsmodul BACnet MS/TP (Slave) | 2538242 | EUR 814,- |
|---|---------|-----------|

Meldeplatine

| | | |
|---------------------------|---------|-----------|
| Platine Option EXM SC Set | 2119646 | EUR 279,- |
|---------------------------|---------|-----------|

Nachrüstsatz Signalwandler

| | | |
|--------------------------------|---------|-----------|
| Signalwandler 0-10 V / 0-20 mA | 2534992 | EUR 318,- |
|--------------------------------|---------|-----------|

Temperaturmodul

| | | |
|--|---------|-------------|
| Temperaturmodul für Systeme mit 4-6 Pumpen | 2533771 | EUR 1.085,- |
| Temperaturmodul für Systeme mit 1-3 Pumpen | 2534991 | EUR 1.371,- |

Pumpensteuerung/Smart-Regelsystem

SC/SC-FC-HVAC system

| | | |
|---|---------|-------------|
| SC-HVAC System 1x2,4A-WM (Direktanlauf) | 2545314 | EUR 4.527,- |
| SC-HVAC System 2x2,4A-WM (Direktanlauf) | 2545315 | EUR 4.899,- |
| SC-HVAC System 3x2,4A-WM (Direktanlauf) | 2545316 | EUR 5.414,- |
| SC-HVAC System 4x2,4A-WM (Direktanlauf) | 2545317 | EUR 5.761,- |
| SC-FC-HVAC System 1x2,4A-FC-WM (Direktanlauf) | 2545430 | EUR 9.112,- |
| SC-FC-HVAC System 2x2,4A-FC-WM (Direktanlauf) | 2545431 | EUR 9.673,- |

| | | |
|---|---------|--------------|
| SC-FC-HVAC System 3x2,4A-FC-WM (Direktanlauf) | 2545432 | EUR 10.257,- |
| SC-FC-HVAC System 4x2,4A-FC-WM (Direktanlauf) | 2545433 | EUR 10.899,- |

Differenzdruckerfassung

DDG (4-20mA)

| | | |
|--|---------|-------------|
| Differenzdruck-Geber DDG 10 (4-20 mA) | 2136454 | EUR 1.297,- |
| Differenzdruck-Geber DDG 20 (4-20 mA) | 2136456 | EUR 1.297,- |
| Differenzdruck-Geber DDG 40 (4-20 mA) | 2136458 | EUR 1.297,- |
| Differenzdruck-Geber DDG 60 (4-20 mA) | 2136460 | EUR 1.297,- |
| Differenzdruck-Geber DDG 100 (4-20 mA) | 2211740 | EUR 1.297,- |

Motorschutz

Kaltleiter-Auslösegerät

| | | |
|-------------------------|-----------|-----------|
| Kaltleiter-Auslösegerät | 509275993 | EUR 728,- |
|-------------------------|-----------|-----------|

Aufpreis für Kaltleiterfühler (Doppelpumpen)

| | | |
|--|----------|-----------|
| Aufpreis für Kaltleiterfühler (Doppelpumpen) <7,5 kW | KLF_7_DP | EUR 613,- |
|--|----------|-----------|

Services

Die partnerschaftliche Zusammenarbeit mit Installateuren und Anlagenbauern hat bei Wilo lange Tradition. Ein wichtiger Teil unserer Partnerschaftsphilosophie ist der Wilo-Werkskundendienst. Zusammen entwickeln wir ein Servicekonzept, das zu Ihren individuellen Anforderungen passt – und sorgen mit unserem Knowhow und persönlicher Beratung dafür, dass Ihre Anlagen energieeffizient, betriebssicher und so kostengünstig wie möglich arbeiten. Dabei unterstützen unsere kompetenten Wilo-Servicetechniker Sie schnell, zuverlässig und termintreu.

Empfohlene Serviceleistungen

| | |
|------------------------------------|---------|
| Inbetriebnahme Trockenläuferpumpen | 2219391 |
|------------------------------------|---------|

| | |
|--|---------|
| Instandhaltung COMFORT Trockenläuferpumpen | 2219493 |
|--|---------|

Weitere Serviceleistungen

| | |
|---------------------------------------|---------|
| Anschlussgarantie Trockenläuferpumpen | 2219590 |
|---------------------------------------|---------|

| | |
|------------------|---------|
| WiloCare Comfort | 2222876 |
|------------------|---------|