



Datenblatt

Hydraulische Daten

Mindesteffizienzindex (MEI)	≥0.4
Min. Medientemperatur T_{\min}	-20 °C
Max. Medientemperatur T_{\max}	140 °C
Max. Umgebungstemperatur T_{\max}	40 °C
Maximaler Betriebsdruck P_N	16 bar
Auslegungshinweis	16 bar bis 120 °C, 13 bar bis 140 °C

Motordaten

Netzanschluss	3~400 V, 50 Hz
Spannungstoleranz	±10 %
Motor-Effizienzklasse	IE3
Motornennleistung P_2	7,5 kW
Nennstrom I_N	16 A
Nennzahl n	1450 1/min
Leistungsfaktor $\cos \varphi$	0.81
Motorwirkungsgrad η_M 50%	87,4 %
Motorwirkungsgrad η_M 75%	89,3 %
Motorwirkungsgrad η_M 100%	89,8 %
Isolationsklasse	F
Schutzart Motor	IP55
Motorschutz	KLF integriert

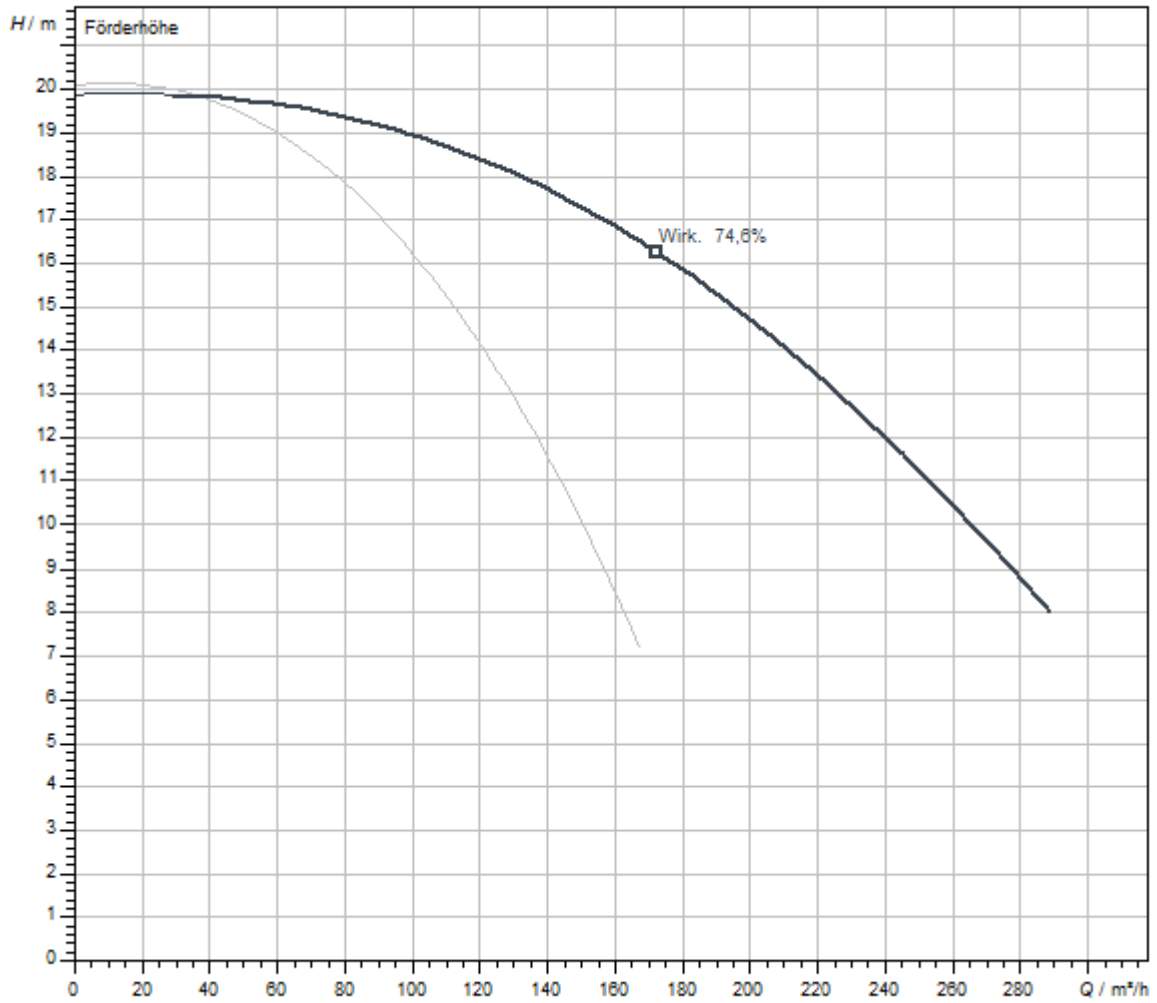
Werkstoffe

Pumpengehäuse	5.1301/EN-GJL-250 KTL-beschichtet
Laufgrad	Grauguss EN-GJL-200
Welle	Edelstahl
Gleitringdichtung	AQ1EGG
Laterne	Grauguss

Einbaumaße

Saugseitiger Rohranschluss D_N s	DN 100
Druckseitiger Rohranschluss D_N d	DN 100
Baulänge l_0	550 mm

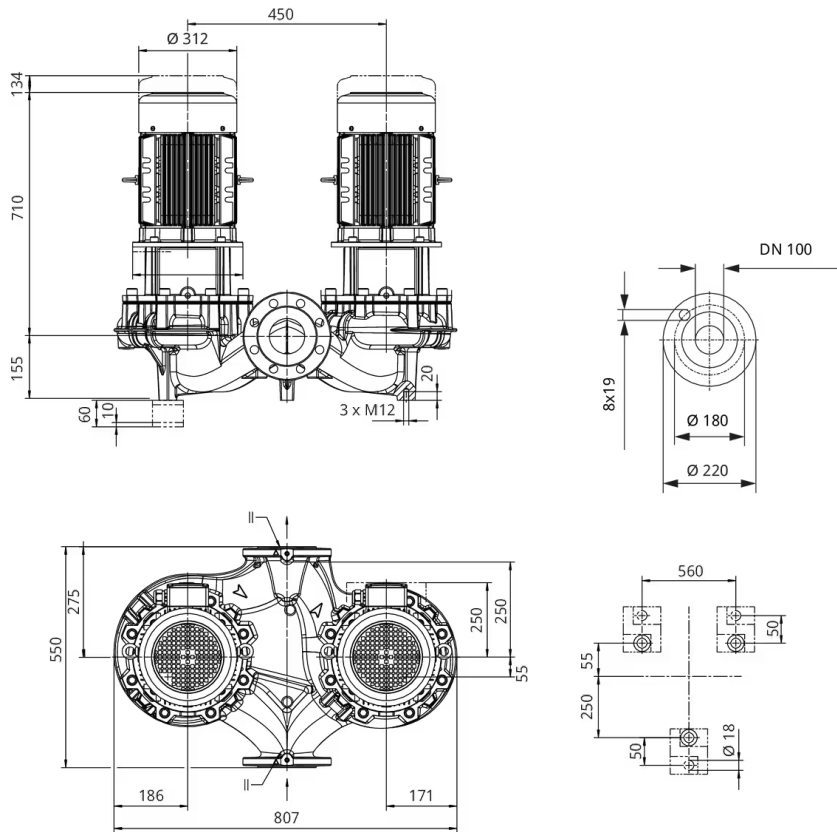
Kennlinien



Fördermedium	Wasser 100 %
Medientemperatur <i>T</i>	20,00 °C
Drehzahl im Betriebspunkt <i>n hydr. @ BP</i>	1.468 1/min
Lafraddurchmesser <i>d LR</i>	230 mm

Maße und Maßzeichnungen

Atmos GIGA-D 100/200-7,5/4



Klemmenplan



Δ: Anschlussschema Dreieckschaltung

Y: Anschlussschema Sternschaltung

Motorschutzschalter bauseits erforderlich. Drehrichtung kontrollieren! Zur Drehrichtungsänderung zwei beliebige Phasen tauschen.

$P_2 \leq 3 \text{ kW}$ 3~400 V Y

3~230 V Δ

$P_2 \geq 4 \text{ kW}$ 3~690 V Y

3~400 V Δ

Nach Entfernen der Brücken ist Y-Δ-Anlauf möglich.

Bestellinformation

Preise

Listenpreis zzgl. Mehrwertsteuer	EUR 13.317,-
Preisgruppe	PG3

Produktdaten

Fabrikat	Wilo
Produktbezeichnung	Atmos GIGA-D 100/200-7,5/4
Artikelnummer	2225484
EAN Nummer	4062679306384
Farbe	Grün
Minimale Bestellmenge	1
Marktverfügbarkeit	2023-12-01

Verpackung

Verpackungsart	Einwegpalette
Verpackungseigenschaft	Transportverpackung
Anzahl pro Palette	1
Anzahl pro Layer	1

Maße und Gewichte

Längenmaß mit Verpackung	1200 mm
Länge <i>L</i>	865 mm
Höhenmaß mit Verpackung	612 mm
Höhe <i>H</i>	431 mm
Breitenmaß mit Verpackung	1200 mm
Breite <i>B</i>	807 mm
Gewicht brutto ca. <i>m</i>	395 kg
Gewicht netto ca. <i>m</i>	351 kg

Ausschreibungstext

Inline-Doppelpumpe mit zwei einstufigen Trockenläufer-Kreiselpumpen in gemeinsamem Gehäuse mit Umschaltklappe, für Rohreinbau oder Fundamentaufstellung. Gehäuseblindflansch und Konsolen gegen Mehrpreis. Schwingungs- und geräuscharme Blockbauart mit Laterne und starr verbundenem Standard-Flanschmotor (Norm-Motor). Mit zwangsumfluteter, drehrichtungsunabhängiger Faltenbalg-Gleitringdichtung und kavitationsreduzierendem Laufrad. Flansche mit Druckmessanschlüssen R 1/8. Pumpengehäuse und Laterne sind kataphoresebeschichtet.

Serienmäßig Motoren in IE3-Technologie. Pumpen mit Motoren $\geq 5,5$ kW verfügen serienmäßig über Kaltleiterfühler als Motorschutz.

Der Motorklemmkasten $\leq 7,5$ kW kann aus Metall oder Kunststoff sein. Wenn ein Metallklemmkasten zwingend erforderlich ist, die entsprechende Sondervariante bestellen. Die Motorklemmkästen $> 7,5$ kW sind immer aus Metall.

Zulässiger Einsatzbereich

- > Standardausführung für Betriebsdruck: 13 bar bis $+140$ °C, 16 bar bis $+120$ °C
- > Temperaturbereich bei max. Umgebungstemperatur: -20 °C ... $+140$ °C (abhängig vom Fördermedium)
- > Umgebungstemperatur max.: $+40$ °C
- > Gleitringdichtung für die Wasserförderung bis $T_{max} = +140$ °C. Bis $T \leq +40$ °C ist eine Glykolbeimischung von 20 % bis 40 % Volumenanteil zulässig. Bei Wasser-Glykol-Gemischen mit Anteilen Glykol > 40 % bis max. 50 % Volumenanteil und einer Medientemperatur von $> +40$ °C bis max. $+120$ °C oder anderen von Wasser abweichenden Medien ist eine alternative Gleitringdichtung vorzusehen. Bei Verwendung von Wasser-Glykol-Gemischen wird generell der Einsatz einer S1 Variante mit entsprechender Gleitringdichtung empfohlen.

Betriebsdaten

Min. Medientemperatur T_{min}	-20 °C
Max. Medientemperatur T_{max}	140 °C
Min. Umgebungstemperatur T_{min}	0 °C
Max. Umgebungstemperatur T_{max}	40 °C
Maximaler Betriebsdruck P_N	16 bar
Auslegungshinweis	16 bar bis 120 °C, 13 bar bis 140 °C
Mindesteffizienzindex (MEI)	≥ 0.4

Motordaten

Motor-Effizienzklasse	IE3
Netzanschluss	3~400 V, 50 Hz
Spannungstoleranz	± 10 %
Motornennleistung P_2	7500 W
Nennzahl n	1450 1/min
Nennstrom I_N	16 A
Leistungsfaktor $\cos \varphi$	0.81
Motorwirkungsgrad $\eta_M 50\%$	87,4 %
Motorwirkungsgrad $\eta_M 75\%$	89,3 %
Motorwirkungsgrad $\eta_M 100\%$	89,8 %
Isolationsklasse	F
Schutzart	IP55


Werkstoffe

Pumpengehäuse	5.1301/EN-GJL-250 KTL-beschichtet
Laufrad	Grauguss
Welle	Edelstahl
Wellendichtung	AQ1EGG
Laterne	Grauguss

Einbaumaße

Saugseitiger Rohranschluss <i>DNs</i>	DN 100
Druckseitiger Rohranschluss <i>DNd</i>	DN 100

Bestellinformationen

Fabrikat	Wilo
Produktbezeichnung	Atmos GIGA-D 100/200-7,5/4
Gewicht netto ca. <i>m</i>	351 kg
Artikelnummer	2225484 

Installationsart

Stufenlose Regelung differenzdruckabhängig CC-HVAC System

CC-HVAC-System

CC-HVAC-System 1x16A-T34-SD-FC-BM	2527836	EUR 15.409,-
CC-HVAC-System 2x16A-T34-SD-FC-BM	2527837	EUR 16.490,-
CC-HVAC-System 3x16A-T34-SD-FC-BM	2527838	EUR 17.742,-
CC-HVAC-System 6x16A-T34-SD-FC-BM	2527841	EUR 21.931,-

Antenne GSM/GPRS

D-Netz-Dualband-Antenne mit 3 m Kabel	2533862	EUR 213,-
D-Netz-Triband-Antenne 10 m Kabel	2533863	EUR 640,-
D-Netz-Triband-Antenne 15 m Kabel	2533864	EUR 709,-

Außentemperaturfühler Pt 100

Außentemperaturfühler Pt 100	2533772	EUR 159,-
------------------------------	---------	-----------

Auswerter DDG

Auswerter DDG	2533770	EUR 691,-
---------------	---------	-----------

GLT Basismodul

GLT-Basismodul	2533800	EUR 876,-
----------------	---------	-----------

CC-Kommunikationsmodul BACnet

CC-Kommunikationsmodul BACnet IP (Slave)	2537051	EUR 2.051,-
CC-Kommunikationsmodul BACnet MS/TP (Slave)	2537050	EUR 2.468,-

Kommunikationsmodul LON

Kommunikationsmodul LON	2533868	EUR 4.323,-
-------------------------	---------	-------------

Kommunikationsmodul ModBus

Kommunikationsmodul Modbus RTU	2533869	EUR 1.027,-
--------------------------------	---------	-------------

Kommunikationsmodul Profibus

Kommunikationsmodul Profibus DP	2533866	EUR 1.504,-
---------------------------------	---------	-------------

Kommunikationsmodul GSM

GSM-Modul	2533861	EUR 1.663,-
-----------	---------	-------------

Meldemodul Pumpe

Meldemodul Pumpe 1-2	2533812	EUR 535,-
----------------------	---------	-----------

Meldemodul Pumpe 3-6	2533836	EUR 517,-
----------------------	---------	-----------

Nachrüstsatz Signalwandler

Signalwandler 0-10 V / 0-20 mA	2534992	EUR 318,-
--------------------------------	---------	-----------

Verbindungskabel Steurmodule/Meldemodule

Verbindungskabel Steuermodule	2533790	EUR 235,-
Verbindungskabel Meldemodule	2533890	EUR 235,-

DDG (4-20mA)

Differenzdruck-Geber DDG 10 (4-20 mA)	2136454	EUR 1.297,-
Differenzdruck-Geber DDG 100 (4-20 mA)	2211740	EUR 1.297,-
Differenzdruck-Geber DDG 20 (4-20 mA)	2136456	EUR 1.297,-
Differenzdruck-Geber DDG 40 (4-20 mA)	2136458	EUR 1.297,-
Differenzdruck-Geber DDG 60 (4-20 mA)	2136460	EUR 1.297,-

Kaltleiter-Auslösegerät

Kaltleiter-Auslösegerät	509275993	EUR 728,-
-------------------------	-----------	-----------

Stufenlose Regelung temperaturabhängig CC-HVAC System

CC-HVAC-System

CC-HVAC-System 1x16A-T34-SD-FC-BM	2527836	EUR 15.409,-
CC-HVAC-System 2x16A-T34-SD-FC-BM	2527837	EUR 16.490,-
CC-HVAC-System 3x16A-T34-SD-FC-BM	2527838	EUR 17.742,-
CC-HVAC-System 6x16A-T34-SD-FC-BM	2527841	EUR 21.931,-

Antenne GSM/GPRS

D-Netz-Dualband-Antenne mit 3 m Kabel	2533862	EUR 213,-
D-Netz-Triband-Antenne 10 m Kabel	2533863	EUR 640,-
D-Netz-Triband-Antenne 15 m Kabel	2533864	EUR 709,-

Außentemperaturfühler Pt 100

Außentemperaturfühler Pt 100	2533772	EUR 159,-
------------------------------	---------	-----------

GLT Basismodul

GLT-Basismodul	2533800	EUR 876,-
----------------	---------	-----------

CC-Kommunikationsmodul BACnet

CC-Kommunikationsmodul BACnet IP (Slave)	2537051	EUR 2.051,-
CC-Kommunikationsmodul BACnet MS/TP (Slave)	2537050	EUR 2.468,-

Kommunikationsmodul LON

Kommunikationsmodul LON	2533868	EUR 4.323,-
-------------------------	---------	-------------

Kommunikationsmodul ModBus

Kommunikationsmodul Modbus RTU	2533869	EUR 1.027,-
--------------------------------	---------	-------------

Kommunikationsmodul Profibus

Kommunikationsmodul Profibus DP	2533866	EUR 1.504,-
---------------------------------	---------	-------------

Kommunikationsmodul GSM

GSM-Modul	2533861	EUR 1.663,-
-----------	---------	-------------

Meldemodul Pumpe

Meldemodul Pumpe 1-2	2533812	EUR 535,-
Meldemodul Pumpe 3-6	2533836	EUR 517,-

Nachrüstsatz Signalwandler

Signalwandler 0-10 V / 0-20 mA	2534992	EUR 318,-
--------------------------------	---------	-----------

Temperaturmodul

Temperaturmodul für Systeme mit 1-3 Pumpen	2534991	EUR 1.371,-
Temperaturmodul für Systeme mit 4-6 Pumpen	2533771	EUR 1.085,-

Verbindungskabel Steuermodule/Meldemodule

Verbindungskabel Steuermodule	2533790	EUR 235,-
Verbindungskabel Meldemodule	2533890	EUR 235,-

Kaltleiter-Auslösegerät

Kaltleiter-Auslösegerät	509275993	EUR 728,-
-------------------------	-----------	-----------

Stufenlose Regelung differenzdruckabhängig SC-HVAC System

SC/SC-FC-HVAC system

SC-FC-HVAC System 1x16A-FC-BM (Direktanlauf)	2545450	EUR 18.159,-
SC-FC-HVAC System 1x16A-FC-BM (Stern-Dreieck-Anlauf)	2545470	EUR 19.266,-
SC-FC-HVAC System 2x16A-FC-BM (Direktanlauf)	2545451	EUR 19.207,-
SC-FC-HVAC System 2x16A-FC-BM (Stern-Dreieck-Anlauf)	2545471	EUR 20.938,-
SC-FC-HVAC System 3x16A-FC-BM (Direktanlauf)	2545452	EUR 20.849,-
SC-FC-HVAC System 3x16A-FC-BM (Stern-Dreieck-Anlauf)	2545472	EUR 23.274,-
SC-FC-HVAC System 4x16A-FC-BM (Direktanlauf)	2545453	EUR 21.997,-
SC-FC-HVAC System 4x16A-FC-BM (Stern-Dreieck-Anlauf)	2545473	EUR 24.759,-

SC-HVAC System 1x16A-WM (Direktanlauf)	2545334	EUR 4.843,-
SC-HVAC System 1x16A-WM (Stern-Dreieck-Anlauf)	2545354	EUR 5.855,-
SC-HVAC System 2x16A-WM (Direktanlauf)	2545335	EUR 5.336,-
SC-HVAC System 2x16A-WM (Stern-Dreieck-Anlauf)	2545355	EUR 6.744,-
SC-HVAC System 3x16A-WM (Direktanlauf)	2545336	EUR 5.979,-
SC-HVAC System 3x16A-WM (Stern-Dreieck-Anlauf)	2545356	EUR 7.826,-
SC-HVAC System 4x16A-WM (Direktanlauf)	2545337	EUR 6.537,-
SC-HVAC System 4x16A-WM (Stern-Dreieck-Anlauf)	2545357	EUR 9.205,-

Antenne GSM/GPRS

D-Netz-Dualband-Antenne mit 3 m Kabel	2533862	EUR 213,-
D-Netz-Triband-Antenne 10 m Kabel	2533863	EUR 640,-
D-Netz-Triband-Antenne 15 m Kabel	2533864	EUR 709,-

Außentemperaturfühler Pt 100

Außentemperaturfühler Pt 100	2533772	EUR 159,-
------------------------------	---------	-----------

Auswerter DDG

Auswerter DDG	2533770	EUR 691,-
---------------	---------	-----------

Kommunikationsmodul LON (SC)

Kommunikationsmodul LON (SC)	2538243	EUR 814,-
------------------------------	---------	-----------

SC-Kommunikationsmodul BACnet

SC-Kommunikationsmodul BACnet MS/TP (Slave)	2538242	EUR 814,-
---	---------	-----------

Kommunikationsmodul GSM (SC)

Kommunikationsmodul GSM (SC)	2542216	EUR 772,-
------------------------------	---------	-----------

Meldemodul Pumpe

Meldemodul Pumpe 1-2	2533812	EUR 535,-
Meldemodul Pumpe 3-6	2533836	EUR 517,-

Meldeplatine

Platine Option EXM SC Set	2119646	EUR 279,-
---------------------------	---------	-----------

DDG (4-20mA)

Differenzdruck-Geber DDG 10 (4-20 mA)	2136454	EUR 1.297,-
Differenzdruck-Geber DDG 100 (4-20 mA)	2211740	EUR 1.297,-
Differenzdruck-Geber DDG 20 (4-20 mA)	2136456	EUR 1.297,-
Differenzdruck-Geber DDG 40 (4-20 mA)	2136458	EUR 1.297,-

Differenzdruck-Geber DDG 60 (4-20 mA)	2136460	EUR 1.297,-
---------------------------------------	---------	-------------

Kaltleiter-Auslösegerät

Kaltleiter-Auslösegerät	509275993	EUR 728,-
-------------------------	-----------	-----------

Stufenlose Regelung temperaturabhängig SC-HVAC System

SC/SC-FC-HVAC system

SC-FC-HVAC System 1x16A-FC-BM (Direktanlauf)	2545450	EUR 18.159,-
SC-FC-HVAC System 1x16A-FC-BM (Stern-Dreieck-Anlauf)	2545470	EUR 19.266,-
SC-FC-HVAC System 2x16A-FC-BM (Direktanlauf)	2545451	EUR 19.207,-
SC-FC-HVAC System 2x16A-FC-BM (Stern-Dreieck-Anlauf)	2545471	EUR 20.938,-
SC-FC-HVAC System 3x16A-FC-BM (Direktanlauf)	2545452	EUR 20.849,-
SC-FC-HVAC System 3x16A-FC-BM (Stern-Dreieck-Anlauf)	2545472	EUR 23.274,-
SC-FC-HVAC System 4x16A-FC-BM (Direktanlauf)	2545453	EUR 21.997,-
SC-FC-HVAC System 4x16A-FC-BM (Stern-Dreieck-Anlauf)	2545473	EUR 24.759,-
SC-HVAC System 1x16A-WM (Direktanlauf)	2545334	EUR 4.843,-
SC-HVAC System 1x16A-WM (Stern-Dreieck-Anlauf)	2545354	EUR 5.855,-
SC-HVAC System 2x16A-WM (Direktanlauf)	2545335	EUR 5.336,-
SC-HVAC System 2x16A-WM (Stern-Dreieck-Anlauf)	2545355	EUR 6.744,-
SC-HVAC System 3x16A-WM (Direktanlauf)	2545336	EUR 5.979,-
SC-HVAC System 3x16A-WM (Stern-Dreieck-Anlauf)	2545356	EUR 7.826,-
SC-HVAC System 4x16A-WM (Direktanlauf)	2545337	EUR 6.537,-
SC-HVAC System 4x16A-WM (Stern-Dreieck-Anlauf)	2545357	EUR 9.205,-

Antenne GSM/GPRS

D-Netz-Dualband-Antenne mit 3 m Kabel	2533862	EUR 213,-
D-Netz-Triband-Antenne 10 m Kabel	2533863	EUR 640,-
D-Netz-Triband-Antenne 15 m Kabel	2533864	EUR 709,-

Außentemperaturfühler Pt 100

Außentemperaturfühler Pt 100	2533772	EUR 159,-
------------------------------	---------	-----------

Kommunikationsmodul LON (SC)

Kommunikationsmodul LON (SC)	2538243	EUR 814,-
------------------------------	---------	-----------

SC-Kommunikationsmodul BACnet

SC-Kommunikationsmodul BACnet MS/TP (Slave)	2538242	EUR 814,-
---	---------	-----------

Kommunikationsmodul GSM (SC)

Kommunikationsmodul GSM (SC)	2542216	EUR 772,-
------------------------------	---------	-----------

Meldemodul Pumpe

Meldemodul Pumpe 1-2	2533812	EUR 535,-
Meldemodul Pumpe 3-6	2533836	EUR 517,-

Meldeplatine

Platine Option EXM SC Set	2119646	EUR 279,-
---------------------------	---------	-----------

Kaltleiter-Auslösegerät

Kaltleiter-Auslösegerät	509275993	EUR 728,-
-------------------------	-----------	-----------

Mechanisches Zubehör

Rohrmontage/Ausgleichsstücke

Flansch-Zwischenstutzen F

Flansch-Zwischenstutzen F 34, DN 100x35mm, PN 10/16	110851396	EUR 161,-
Flansch-Zwischenstutzen F 35, DN 100x55mm, PN 10/16	110862695	EUR 204,-
Flansch-Zwischenstutzen F 43, DN 100x190mm, PN 10/16	2101159	EUR 807,-

Wandmontage/Fundamentaufbau

Konsole Set

Konsole F 3-14 SET	2040968	EUR 151,-
--------------------	---------	-----------

Wartung/Austausch

Blindflansche Trockenläufer

Blindflansch P273-D235 MX Set	2230259	EUR 591,-
-------------------------------	---------	-----------

Elektrisches Zubehör

Pumpensteuerung

Wilo-EFC

EFC7.5 3x380-480V 50/60Hz IP55	2193438	EUR 4.422,-
--------------------------------	---------	-------------

Pumpensteuerung/Zubehör

Antenne GSM/GPRS

D-Netz-Dualband-Antenne mit 3 m Kabel	2533862	EUR 213,-
D-Netz-Triband-Antenne 10 m Kabel	2533863	EUR 640,-
D-Netz-Triband-Antenne 15 m Kabel	2533864	EUR 709,-
SMA/FME-Adapter	2545548	EUR 72,-

GLT Basismodul

GLT-Basismodul	2533800	EUR 876,-
----------------	---------	-----------

CC-Kommunikationsmodul BACnet

CC-Kommunikationsmodul BACnet MS/TP (Slave)	2537050	EUR 2.468,-
CC-Kommunikationsmodul BACnet IP (Slave)	2537051	EUR 2.051,-

Kommunikationsmodul CC

CC-Kommunikationsmodul	2533850	EUR 339,-
------------------------	---------	-----------

Kommunikationsmodul GSM

GSM-Modul	2533861	EUR 1.663,-
-----------	---------	-------------

Kommunikationsmodul GSM (SC)

Kommunikationsmodul GSM (SC)	2542216	EUR 772,-
------------------------------	---------	-----------

Kommunikationsmodul LON

Kommunikationsmodul LON	2533868	EUR 4.323,-
-------------------------	---------	-------------

Kommunikationsmodul LON (SC)

Kommunikationsmodul LON (SC)	2538243	EUR 814,-
------------------------------	---------	-----------

Kommunikationsmodul ModBus

Kommunikationsmodul Modbus RTU	2533869	EUR 1.027,-
--------------------------------	---------	-------------

Kommunikationsmodul Profibus

Kommunikationsmodul Profibus DP	2533866	EUR 1.504,-
---------------------------------	---------	-------------

Verbindungskabel Steuermodule/Meldemodule

Verbindungskabel Steuermodule	2533790	EUR 235,-
Verbindungskabel Meldemodule	2533890	EUR 235,-

Auswerter DDG

Auswerter DDG	2533770	EUR 691,-
---------------	---------	-----------

Außentemperaturfühler Pt 100

Außentemperaturfühler Pt 100	2533772	EUR 159,-
------------------------------	---------	-----------

Ausgangsfiler EFC (150-500m Kabellänge)

Filter 17A sin IP54 Wilo-EFC	6084563	EUR 2.463,-
Filter 17A sin IP00 Wilo-EFC	6084578	EUR 767,-
Filter 17A sin IP20 Wilo-EFC	6084904	EUR 840,-

Ausgangsfiler EFC du/dt (bis zu 150m Kabellänge)

Filter 40A du/dt IP54 Wilo-EFC	6084544	EUR 2.191,-
--------------------------------	---------	-------------

Meldemodul Pumpe

Meldemodul Pumpe 1-2	2533812	EUR 535,-
Meldemodul Pumpe 3-6	2533836	EUR 517,-

SC-Kommunikationsmodul BACnet

SC-Kommunikationsmodul BACnet MS/TP (Slave)	2538242	EUR 814,-
---	---------	-----------

Meldeplatine

Platine Option EXM SC Set	2119646	EUR 279,-
---------------------------	---------	-----------

Nachrüstsatz Signalwandler

Signalwandler 0-10 V / 0-20 mA	2534992	EUR 318,-
--------------------------------	---------	-----------

Temperaturmodul

Temperaturmodul für Systeme mit 4-6 Pumpen	2533771	EUR 1.085,-
Temperaturmodul für Systeme mit 1-3 Pumpen	2534991	EUR 1.371,-

Pumpensteuerung/Comfort-Regelsystem

CC-HVAC-System

CC-HVAC-System 1x16A-T34-SD-FC-BM	2527836	EUR 15.409,-
CC-HVAC-System 2x16A-T34-SD-FC-BM	2527837	EUR 16.490,-
CC-HVAC-System 3x16A-T34-SD-FC-BM	2527838	EUR 17.742,-
CC-HVAC-System 6x16A-T34-SD-FC-BM	2527841	EUR 21.931,-

Pumpensteuerung/Smart-Regelsystem

SC/SC-FC-HVAC system

SC-HVAC System 1x16A-WM (Direktanlauf)	2545334	EUR 4.843,-
SC-HVAC System 2x16A-WM (Direktanlauf)	2545335	EUR 5.336,-
SC-HVAC System 3x16A-WM (Direktanlauf)	2545336	EUR 5.979,-
SC-HVAC System 4x16A-WM (Direktanlauf)	2545337	EUR 6.537,-
SC-HVAC System 1x16A-WM (Stern-Dreieck-Anlauf)	2545354	EUR 5.855,-
SC-HVAC System 2x16A-WM (Stern-Dreieck-Anlauf)	2545355	EUR 6.744,-
SC-HVAC System 3x16A-WM (Stern-Dreieck-Anlauf)	2545356	EUR 7.826,-
SC-HVAC System 4x16A-WM (Stern-Dreieck-Anlauf)	2545357	EUR 9.205,-
SC-FC-HVAC System 1x16A-FC-BM (Direktanlauf)	2545450	EUR 18.159,-
SC-FC-HVAC System 2x16A-FC-BM (Direktanlauf)	2545451	EUR 19.207,-
SC-FC-HVAC System 3x16A-FC-BM (Direktanlauf)	2545452	EUR 20.849,-
SC-FC-HVAC System 4x16A-FC-BM (Direktanlauf)	2545453	EUR 21.997,-
SC-FC-HVAC System 1x16A-FC-BM (Stern-Dreieck-Anlauf)	2545470	EUR 19.266,-
SC-FC-HVAC System 2x16A-FC-BM (Stern-Dreieck-Anlauf)	2545471	EUR 20.938,-
SC-FC-HVAC System 3x16A-FC-BM (Stern-Dreieck-Anlauf)	2545472	EUR 23.274,-
SC-FC-HVAC System 4x16A-FC-BM (Stern-Dreieck-Anlauf)	2545473	EUR 24.759,-

Differenzdruckerfassung

DDG (4-20mA)

Differenzdruck-Geber DDG 10 (4-20 mA)	2136454	EUR 1.297,-
Differenzdruck-Geber DDG 20 (4-20 mA)	2136456	EUR 1.297,-
Differenzdruck-Geber DDG 40 (4-20 mA)	2136458	EUR 1.297,-
Differenzdruck-Geber DDG 60 (4-20 mA)	2136460	EUR 1.297,-
Differenzdruck-Geber DDG 100 (4-20 mA)	2211740	EUR 1.297,-

Motorschutz

Kaltleiter-Auslösegerät

Kaltleiter-Auslösegerät	509275993	EUR 728,-
-------------------------	-----------	-----------

Aufpreis für Kaltleiterfühler (Doppelpumpen)

Aufpreis für Kaltleiterfühler (Doppelpumpen) <7,5 kW	KLF_7_DP	EUR 613,-
--	----------	-----------

Services

Die partnerschaftliche Zusammenarbeit mit Installateuren und Anlagenbauern hat bei Wilo lange Tradition. Ein wichtiger Teil unserer Partnerschaftsphilosophie ist der Wilo-Werkskundendienst. Zusammen entwickeln wir ein Servicekonzept, das zu Ihren individuellen Anforderungen passt – und sorgen mit unserem Knowhow und persönlicher Beratung dafür, dass Ihre Anlagen energieeffizient, betriebssicher und so kostengünstig wie möglich arbeiten. Dabei unterstützen unsere kompetenten Wilo-Service Techniker Sie schnell, zuverlässig und termintreu.

Empfohlene Serviceleistungen

Inbetriebnahme Trockenläuferpumpen	2219391
Instandhaltung COMFORT Trockenläuferpumpen	2219493

Weitere Serviceleistungen

Anschlussgarantie Trockenläuferpumpen	2219590
WiloCare Comfort	2222876