



## Datenblatt

### Hydraulische Daten

Mindesteffizienzindex (MEI)	≥0.4
Min. Medientemperatur $T_{min}$	-20 °C
Max. Medientemperatur $T_{max}$	140 °C
Max. Umgebungstemperatur $T_{max}$	40 °C
Maximaler Betriebsdruck $PN$	16 bar

### Motordaten

Netzanschluss	3~400 V, 50 Hz
Spannungstoleranz	±10 %
Motor-Effizienzklasse	IE4
Motornennleistung $P_2$	75 kW
Nennstrom $I_N$	139 A
Nennzahl $n$	1450 1/min
Leistungsfaktor $\cos \varphi$	0.81
Motorwirkungsgrad $\eta_M$ 50%	96 %
Motorwirkungsgrad $\eta_M$ 75%	96,3 %
Motorwirkungsgrad $\eta_M$ 100%	96,3 %
Isolationsklasse	F
Schutzart Motor	IP55
Motorschutz	KLF integriert

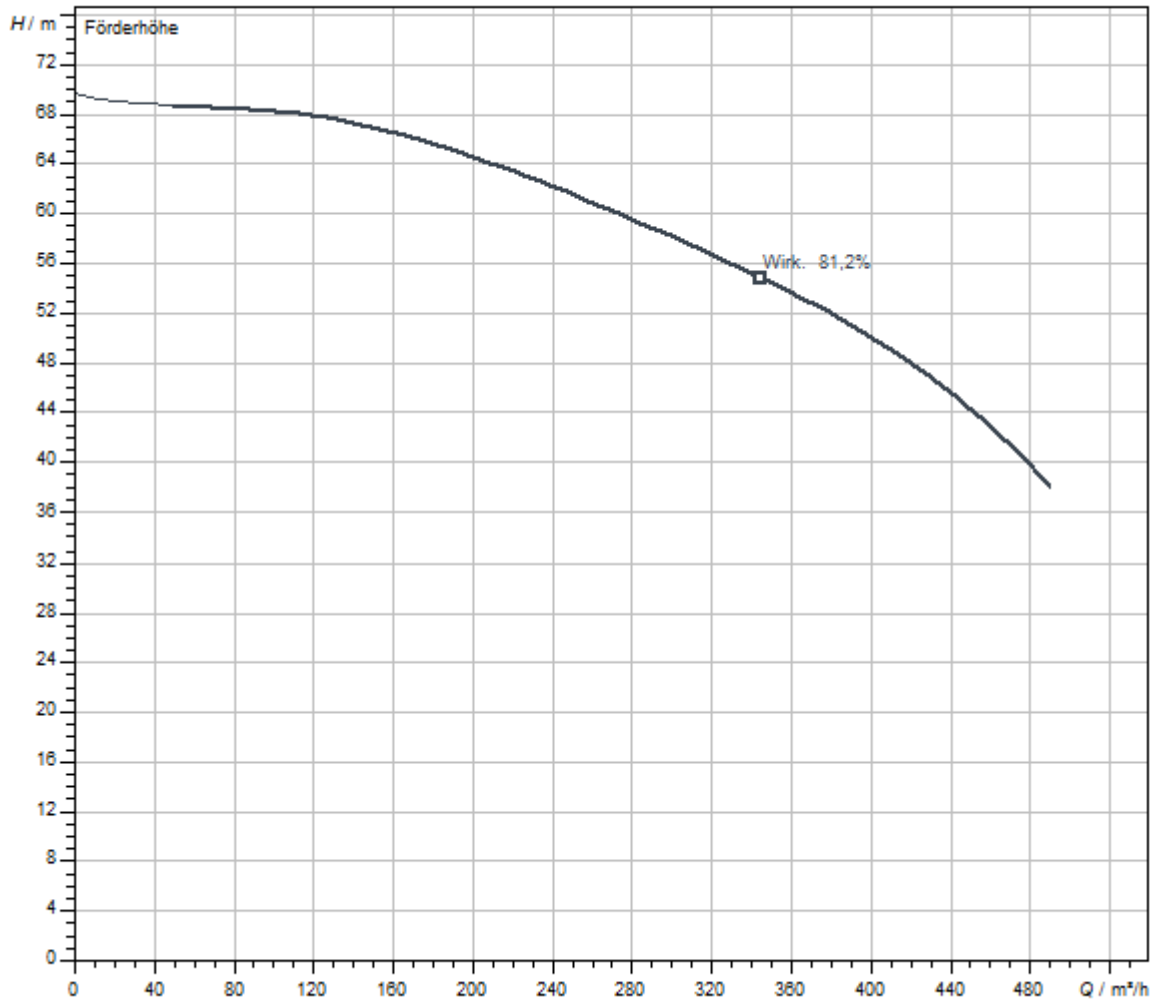
### Werkstoffe

Pumpengehäuse	5.1301/EN-GJL-250 KTL-beschichtet
Laufgrad	Grauguss EN-GJL-200
Welle	Edelstahl
Gleitringdichtung	Q1Q1X4GG
Laterne	5.1301/EN-GJL-250 KTL-beschichtet

### Einbaumaße

Saugseitiger Rohranschluss $DN_s$	DN 150
Druckseitiger Rohranschluss $DN_d$	DN 150
Baulänge $l_0$	940 mm

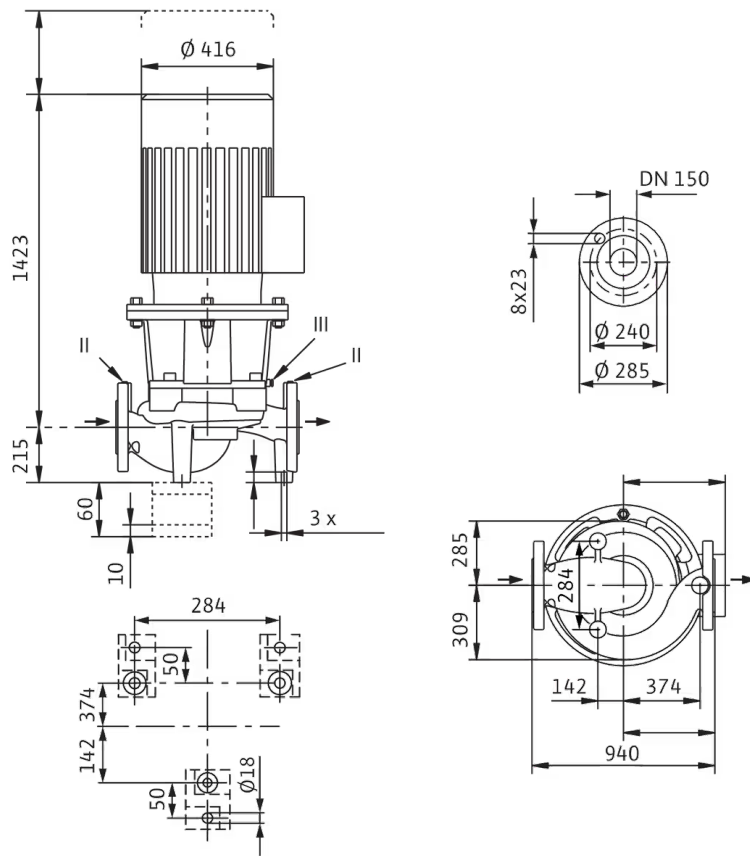
Kennlinien



Fördermedium	Wasser 100 %
Medientemperatur <i>T</i>	20,00 °C
Drehzahl im Betriebspunkt <i>n hydr. @ BP</i>	1.486 1/min
Lafraddurchmesser <i>d LR</i>	413 mm

Maße und Maßzeichnungen

Atmos GIGA-I 150/390-75/4-S1-IE4



### Klemmenplan



Δ: Anschlussschema Dreieckschaltung

Y: Anschlussschema Sternschaltung

Motorschutzschalter bauseits erforderlich. Drehrichtung kontrollieren! Zur Drehrichtungsänderung zwei beliebige Phasen tauschen.

$P_2 \leq 3 \text{ kW}$  3~400 V Y

3~230 V Δ

$P_2 \geq 4 \text{ kW}$  3~690 V Y

3~400 V Δ

Nach Entfernen der Brücken ist Y-Δ-Anlauf möglich.

### Bestellinformation

#### Produktdaten

Fabrikat	Wilo
Produktbezeichnung	Atmos GIGA-I 150/390-75/4-S1
Artikelnummer	<b>2227411</b>
EAN Nummer	4062679315720
Farbe	Grün
Minimale Bestellmenge	1
Marktverfügbarkeit	2023-07-01

#### Maße und Gewichte

Längenmaß mit Verpackung	2400 mm
Länge <i>L</i>	1637 mm
Höhenmaß mit Verpackung	836 mm
Höhe <i>H</i>	956 mm
Breitenmaß mit Verpackung	1300 mm
Breite <i>B</i>	603 mm
Gewicht brutto ca. <i>m</i>	1175 kg
Gewicht netto ca. <i>m</i>	1028 kg

#### Verpackung

Verpackungsart	Einwegpalette
Verpackungseigenschaft	Transportverpackung
Anzahl pro Palette	1
Anzahl pro Layer	1

## Ausschreibungstext

Einstufige Trockenläufer-Kreiselpumpe in Inline-Bauform für Rohreinbau oder Fundamentaufstellung. Schwingungs- und geräuscharme Blockbauart mit Laterne und starr verbundenem Standard-Flanschmotor (Norm-Motor). Mit zwangsumfluteter, drehrichtungsunabhängiger Faltenbalg-Gleitringdichtung (ab kW 37/4-polig optional mit einer Kartuschen-Gleitringdichtung in Back-Pull-Out-System zum Gleitringdichtungs austausch ohne Demontage des Motors) und kavitationsreduzierendem Laufrad. Flansche mit Druckmessanschlüssen R 1/8.

Alle Graugusskomponenten sind kataphoresebeschichtet.

Pumpen mit Motoren  $\geq 5,5$  kW verfügen serienmäßig über Kaltleiterfühler als Motorschutz.

Der Motorklemmkasten  $\leq 7,5$  kW kann aus Metall oder Kunststoff sein. Wenn ein Metallklemmkasten zwingend erforderlich ist, die entsprechende Sondervariante bestellen. Die Motorklemmkästen  $> 7,5$  kW sind immer aus Metall.

- > Gleitringdichtung S1 empfohlen bei Wasser-Glykol-Gemischen mit Anteilen Glykol bis max. 50 % Volumenanteil und einer Medientemperatur von  $-20$  °C bis max. **+90 °C ... +110 °C** und auch bei Ölanteilen im Wasser-Glykol-Gemisch.

### Betriebsdaten

Min. Medientemperatur $T_{\min}$	-20 °C
Max. Medientemperatur $T_{\max}$	140 °C
Min. Umgebungstemperatur $T_{\min}$	-15 °C
Max. Umgebungstemperatur $T_{\max}$	40 °C
Maximaler Betriebsdruck $P_N$	16 bar
Mindesteffizienzindex (MEI)	$\geq 0.4$

### Motordaten

Motor-Effizienzklasse	IE4
Netzanschluss	3~400 V, 50 Hz
Spannungstoleranz	$\pm 10$ %
Motornennleistung $P_2$	75000 W
Nenn Drehzahl $n$	1450 1/min
Nennstrom $I_N$	139 A
Leistungsfaktor $\cos \varphi$	0.81
Motorwirkungsgrad $\eta_M$ 50%	96 %
Motorwirkungsgrad $\eta_M$ 75%	96,3 %
Motorwirkungsgrad $\eta_M$ 100%	96,3 %
Isolationsklasse	F
Schutzart	IP55


### Werkstoffe

Pumpengehäuse	5.1301/EN-GJL-250 KTL-beschichtet
Laufrad	Grauguss
Welle	Edelstahl
Wellendichtung	Q1Q1X4GG
Laterne	5.1301/EN-GJL-250 KTL-beschichtet

### Einbaumaße

Saugseitiger Rohranschluss $D_N$	DN 150
Druckseitiger Rohranschluss $D_N d$	DN 150

### Bestellinformationen

Fabrikat	Wilo
Produktbezeichnung	Atmos GIGA-I 150/390-75/4-S1
Gewicht netto ca. $m$	1028 kg
Artikelnummer	<b>2227411</b> 

## Mechanisches Zubehör

### Wandmontage/Fundamentaufbau

---

#### Konsole Set

Konsole F 3-12 SET	2040967	EUR 121,-
Konsole F 3-14 SET	2040968	EUR 151,-
Konsole F 3-18 SET	2040969	EUR 214,-
Konsole F 2-12 SET	2085234	EUR 112,-

## Elektrisches Zubehör

### Pumpensteuerung

#### Wilo-EFC

EFC75 3x380-480V 50/60Hz IP55	2193447	EUR 17.702,-
-------------------------------	---------	--------------

### Pumpensteuerung/Zubehör

#### Antenne GSM/GPRS

D-Netz-Dualband-Antenne mit 3 m Kabel	2533862	EUR 213,-
D-Netz-Triband-Antenne 10 m Kabel	2533863	EUR 640,-
D-Netz-Triband-Antenne 15 m Kabel	2533864	EUR 709,-
SMA/FME-Adapter	2545548	EUR 72,-

#### GLT Basismodul

GLT-Basismodul	2533800	EUR 876,-
----------------	---------	-----------

#### CC-Kommunikationsmodul BACnet

CC-Kommunikationsmodul BACnet MS/TP (Slave)	2537050	EUR 2.468,-
CC-Kommunikationsmodul BACnet IP (Slave)	2537051	EUR 2.051,-

#### Kommunikationsmodul CC

CC-Kommunikationsmodul	2533850	EUR 339,-
------------------------	---------	-----------

#### Kommunikationsmodul GSM

GSM-Modul	2533861	EUR 1.663,-
-----------	---------	-------------

#### Kommunikationsmodul GSM (SC)

Kommunikationsmodul GSM (SC)	2542216	EUR 772,-
------------------------------	---------	-----------

#### Kommunikationsmodul LON

Kommunikationsmodul LON	2533868	EUR 4.323,-
-------------------------	---------	-------------

#### Kommunikationsmodul LON (SC)

Kommunikationsmodul LON (SC)	2538243	EUR 814,-
------------------------------	---------	-----------

#### Kommunikationsmodul ModBus

Kommunikationsmodul Modbus RTU	2533869	EUR 1.027,-
--------------------------------	---------	-------------

#### Kommunikationsmodul Profibus

Kommunikationsmodul Profibus DP	2533866	EUR 1.504,-
---------------------------------	---------	-------------

**Verbindungskabel Steuermodule/Meldemodule**

Verbindungskabel Steuermodule	2533790	EUR 235,-
Verbindungskabel Meldemodule	2533890	EUR 235,-

**Auswerter DDG**

Auswerter DDG	2533770	EUR 691,-
---------------	---------	-----------

**Außentemperaturfühler Pt 100**

Außentemperaturfühler Pt 100	2533772	EUR 159,-
------------------------------	---------	-----------

**Ausgangsfiler EFC (150-500m Kabellänge)**

Filter 150A sin IP54 Wilo-EFC	6084572	EUR 14.642,-
Filter 180A sin IP00 Wilo-EFC	6084585	EUR 8.594,-
Filter 180A sin IP23 Wilo-EFC	6084911	EUR 11.153,-

**Ausgangsfiler EFC du/dt (bis zu 150m Kabellänge)**

Filter 177A du/dt IP54 Wilo-EFC	6084547	EUR 5.580,-
Filter 177A du/dt IP00 Wilo-EFC	6084550	EUR 3.389,-
Filter 177A du/dt IP20 Wilo-EFC	6084556	EUR 4.385,-

**Meldemodul Pumpe**

Meldemodul Pumpe 1-2	2533812	EUR 535,-
Meldemodul Pumpe 3-6	2533836	EUR 517,-

**SC-Kommunikationsmodul BACnet**

SC-Kommunikationsmodul BACnet MS/TP (Slave)	2538242	EUR 814,-
---	---------	-----------

**Meldeplatine**

Platine Option EXM SC Set	2119646	EUR 279,-
---------------------------	---------	-----------

**Nachrüstsatz Signalwandler**

Signalwandler 0-10 V / 0-20 mA	2534992	EUR 318,-
--------------------------------	---------	-----------

**Temperaturmodul**

Temperaturmodul für Systeme mit 4-6 Pumpen	2533771	EUR 1.085,-
Temperaturmodul für Systeme mit 1-3 Pumpen	2534991	EUR 1.371,-

**Differenzdruckerfassung**

**DDG (4-20mA)**

Differenzdruck-Geber DDG 10 (4-20 mA)	2136454	EUR 1.297,-
Differenzdruck-Geber DDG 20 (4-20 mA)	2136456	EUR 1.297,-

Differenzdruck-Geber DDG 40 (4-20 mA)	2136458	EUR 1.297,-
Differenzdruck-Geber DDG 60 (4-20 mA)	2136460	EUR 1.297,-
Differenzdruck-Geber DDG 100 (4-20 mA)	2211740	EUR 1.297,-

## Motorschutz

### Kaltleiter-Auslösegerät

Kaltleiter-Auslösegerät	509275993	EUR 728,-
-------------------------	-----------	-----------

### Aufpreis für Kaltleiterfühler (Einzelpumpen)

Aufpreis für Kaltleiterfühler <7,5 kW	KLF_7_EP	EUR 307,-
---------------------------------------	----------	-----------

## Services

Die partnerschaftliche Zusammenarbeit mit Installateuren und Anlagenbauern hat bei Wilo lange Tradition. Ein wichtiger Teil unserer Partnerschaftsphilosophie ist der Wilo-Werkskundendienst. Zusammen entwickeln wir ein Servicekonzept, das zu Ihren individuellen Anforderungen passt – und sorgen mit unserem Knowhow und persönlicher Beratung dafür, dass Ihre Anlagen energieeffizient, betriebssicher und so kostengünstig wie möglich arbeiten. Dabei unterstützen unsere kompetenten Wilo-Servicetechniker Sie schnell, zuverlässig und termintreu.

## Empfohlene Serviceleistungen

Inbetriebnahme Trockenläuferpumpen	2219391
Instandhaltung COMFORT Trockenläuferpumpen	2219493

## Weitere Serviceleistungen

Anschlussgarantie Trockenläuferpumpen	2219590
---------------------------------------	---------