



Abbildung ähnlich

Datenblatt

Hydraulische Daten

Maximaler Betriebsdruck P_N	10 bar
Druckanschluss	Rp 1
Nachspeiseanlage	-
Fördermenge max. Q_{max}	5,5 m ³ /h
Optimal-Förderstrom Q_{opt}	3,3 m ³ /h
Förderhöhe max. H_{max}	53,3 m
Optimal-Förderhöhe H_{opt}	32,41 m
Min. Medientemperatur T_{min}	5 °C
Max. Medientemperatur T_{max}	35 °C
Min. Umgebungstemperatur T_{min}	3 °C
Max. Umgebungstemperatur T_{max}	40 °C

Motordaten

Netzanschluss	3~400 V, 50 Hz
Wellenleistung $P_2(Q=max.)$ d. gew. Laufrades * Pumpenanzahl	750 W
Nenndrehzahl n	2900 1/min
Nennstrom I_N	1,95 A
Leistungsfaktor $\cos \varphi$	0.83
Schutzart Motor	IP54
Isolationsklasse	F

Werkstoffe

Pumpengehäuse	Edelstahl
Laufrad	PPE/PS-GF30
Welle	Edelstahl

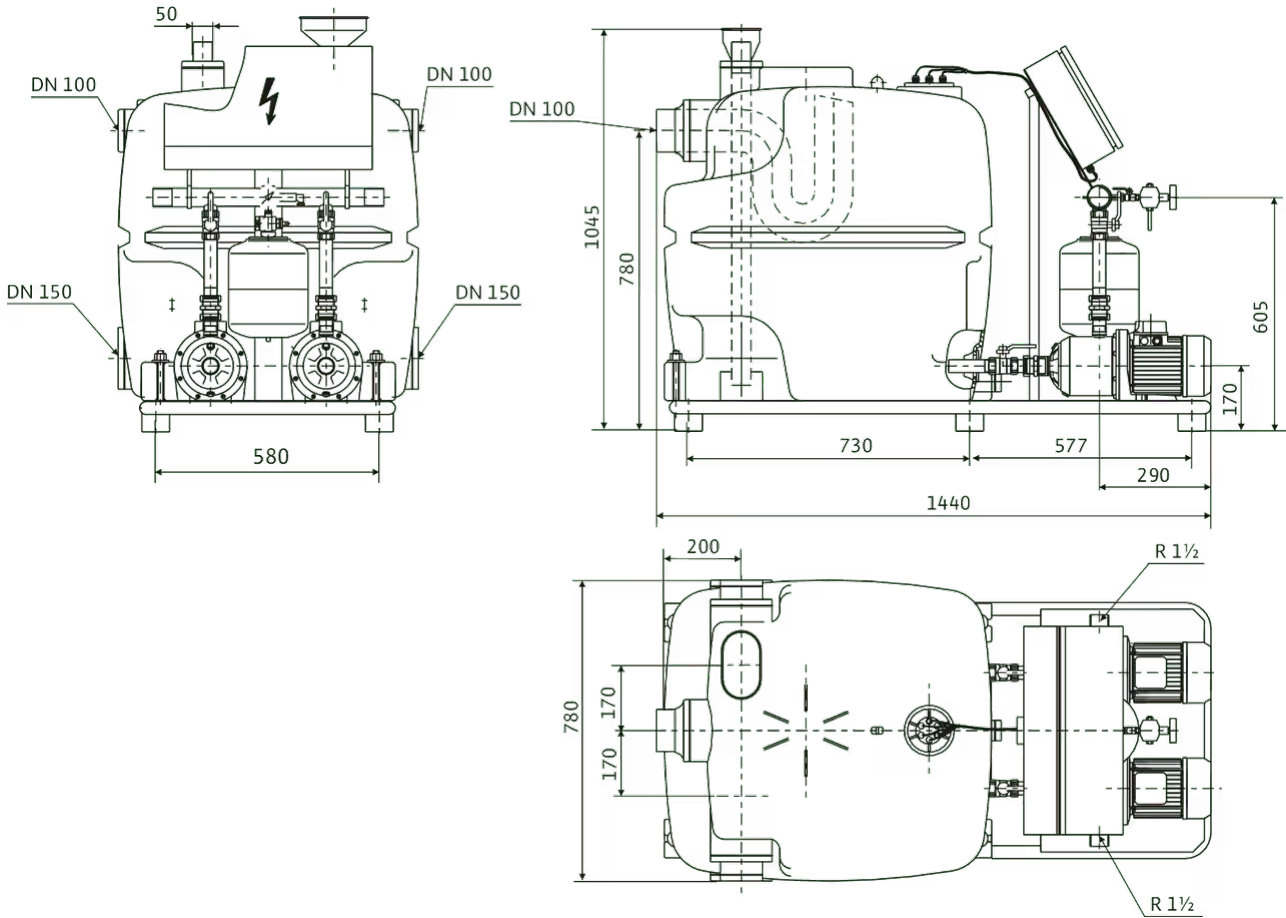
Einbaumaße

Bruttovolumen des Behälters V	400 l
Bruttovolumen des Membrandruckausdehnungsgefäß V	8 l
Saugseitiger Rohranschluss D_Ns	Rp 1
Druckseitiger Rohranschluss D_Nd	Rp 1

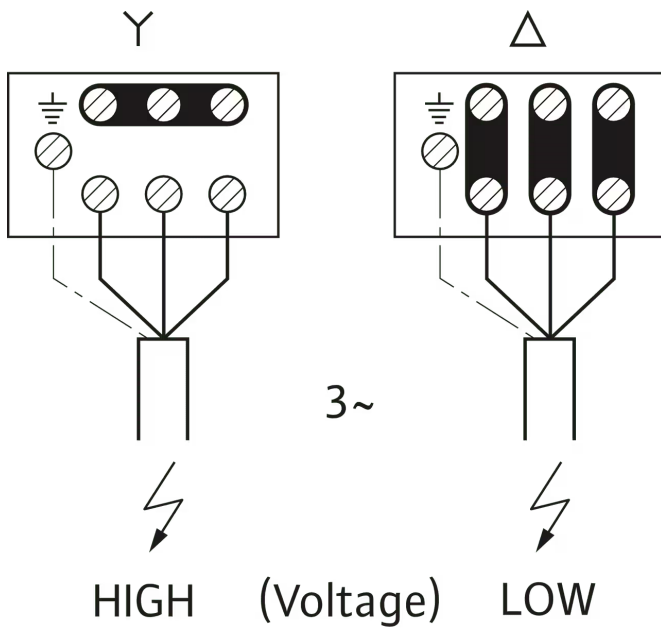
Kennlinien

Maße und Maßzeichnungen


RainSystem AF 400



Klemmenplan



Bestellinformation**Produktdaten**

Fabrikat	Wilo
Produktbezeichnung	RainSystem AF 400-2 MP 305
Artikelnummer	2504588 
EAN Nummer	4016322418283
Farbe	grün/schwarz/silber
Minimale Bestellmenge	1
Marktverfügbarkeit	2010-01-01

Verpackung

Verpackungsart	Spezialpalette
Verpackungseigenschaft	Transportverpackung
Anzahl pro Palette	1
Anzahl pro Layer	1

Maße und Gewichte

Längenmaß mit Verpackung	1350 mm
Länge L	780 mm
Höhenmaß mit Verpackung	1505 mm
Höhe H	1365 mm
Breitenmaß mit Verpackung	1800 mm
Breite B	1470 mm
Gewicht brutto ca. m	121 kg
Gewicht netto ca. m	91 kg

Ausschreibungstext

Automatische Regenwasserversorgungs- und Frischwassernachspeiseanlage als Kompaktmodul für die gewerbliche und industrielle Regenwasserversorgung aus einem Erdtank oder einer Zisterne mittels Tauchmotorpumpen als Speisepumpen (siehe Baureihe Wilo-Drain) bestehend aus, Zwei (bis vier) absolut geräuscharmen, normalsaugenden, mehrstufigen, horizontalen Hochdruckkreiselpumpen. Saug- und druckseitiger Kugelhahn und Rückflussverhinderer je Pumpe mit druckseitiger Sammelverrohrung.

Großvolumiger Hybridbehälter (400 l) mit bedarfsgerechter Nachspeisung von Frischwasser bei nicht gefüllter Zisterne. Durchströmter Membrandruckbehälter (8 l) nach DIN 4807 zur Energieeinsparung bei gebäudeseitigen Kleinstleckagen. Alle medienberührenden Teile sind korrosionsfrei. Elektronische Steuerung RainControl Hybrid zum Anschluss der Wasserversorgungs- und Zisternenpumpen mit Hauptschalter, Steuerschalter für jede Pumpe mit Hand-0-Automatik-Funktion. Gleichmäßige Anlagensteuerung durch Zu- bzw. Abschaltung der Pumpen in Kaskade, Pumpentausch sowie integriertem Testlauf bei ruhenden Pumpen. Höchste Anlagenbereitschaft durch automatische Störumschaltung und Spitzenlastzuschaltung. Anlagen-/Niveausteuerung im Niederspannungsbereich, automatische Steuerung der Speisepumpe, integrierter elektronischer Motorschutz und Trockenlaufschutz. Umfangreiche Meldungen am Steuergerät sowie potentialfreie Kontakte für Sammelbetriebs- und Sammelstörmeldung. Ideal geeignet zum Anschluss an die Gebäudeleittechnik (GLT/ DDC). Anschlussfertig elektrisch sowie hydraulisch verschaltet und auf

antikorrosiv lackierten, schwingungsgedämpften, höhenverstellbaren Gitterrohrrahmen montiert.

Option:

Erweiterungsmodule, Zisternenfüllstandsanzeige, Einzelbetriebs- und Einzelstörmeldungen, Zeitschaltuhr, 60Hz Versionen.

Pumpensteuerung:

Steuerung von Regenwasserversorgungs- und Zisternenpumpen, Ansteuerung über Drucktransmitter 4-20 mA und Reed-Kontakten. Überwachung der Füllstände im Hybridbehälter. Motorschutz.

Frischwassernachspeisung:

DVGW zertifiziertes Magnetventil R 1 mit freiem Auslauf gemäß DIN 1988 (Nachfülltrichter und beruhigter Zulauf behälterseitig integriert), Zisternenpumpen-Anschlussstutzen Ø 50 (beruhigter Zulauf behälterseitig integriert)

Werkstoffe

Pumpengehäuse	Edelstahl
Welle	Edelstahl
Laufrad	PPE/PS-GF30

Betriebsdaten

Min. Medientemperatur T_{min}	5 °C
Max. Medientemperatur T_{max}	35 °C
Maximaler Betriebsdruck p	10,0 bar
Max. Umgebungstemperatur T_{max}	40 °C


Motordaten

Netzanschluss	3-400 V, 50 Hz
Nennzahl n	2900 1/min
Nennstrom I_N	1,95 A
Leistungsfaktor $\cos \varphi$	0.83
Schutzart Motor	IP54
Isolationsklasse	F

Einbaumaße

Überflusanschluss	Ø110-PN0
Saugseitiger Rohranschluss D_Ns	Rp 1
Druckseitiger Rohranschluss D_Nd	Rp 1

Bestellinformationen

Gewicht netto ca. <i>m</i>	91 kg
Fabrikat	Wilo
Produktbezeichnung	RainSystem AF 400-2 MP 305
Artikelnummer	2504588 

Installationsart**Hybridbetrieb****Beschriftungsset für Regenwassernutzung**

Beschriftungsset für Regenwassernutzung	2518362	EUR 79,-
---	---------	----------

Saug-/Druckschlauch-Set

Saug-/Druckschlauch 1¼" SE - PN 10 (1,5 m kpl.)	2025973	EUR 71,-
Saug-/Druckschlauch 1¼" SE - PN 10 (10,0 m kpl.)	2025976	EUR 484,-
Saug-/Druckschlauch 1¼" SE - PN 10 (15,0 m kpl.)	2025977	EUR 716,-
Saug-/Druckschlauch 1¼" SE - PN 10 (3,0 m kpl.)	2025974	EUR 148,-
Saug-/Druckschlauch 1¼" SE - PN 10 (5,0 m kpl.)	2025975	EUR 239,-

Erweiterungsmodul AF 400

Erweiterungsmodul AF 400	2512897	EUR 2.470,-
--------------------------	---------	-------------

Füllstandsanzeiger AF 400

Füllstandsanzeiger AF 400	2512862	EUR 1.141,-
---------------------------	---------	-------------

Mechanisches Zubehör

Vorbehälter

Erweiterungsmodul AF 400

Erweiterungsmodul AF 400	2512897	EUR 2.470,-
--------------------------	---------	-------------

Schläuche, Schlauchverbindungen

Kunststoffschlauch ohne Kupplung

Synthetik-Druckschlauch 10 m, Ø 52 mm	2017192	EUR 285,-
Synthetik-Druckschlauch 20 m, Ø 90 mm	2017193	EUR 904,-
Synthetik-Druckschlauch 30 m, Ø 90 mm	2017194	EUR 1.365,-
Synthetik-Druckschlauch 10 m, Ø 110 mm	2017196	EUR 409,-
Synthetik-Druckschlauch 20 m, Ø 110 mm	2017197	EUR 818,-
Synthetik-Druckschlauch 30 m, Ø 110 mm	2017198	EUR 1.224,-
Synthetik-Druckschlauch 10 m, Ø 60 mm	2018106	EUR 343,-
Synthetik-Druckschlauch 3 m, Ø 42 mm	2027641	EUR 69,-
Synthetik-Druckschlauch 5 m, Ø 42 mm	2027642	EUR 116,-
Synthetik-Druckschlauch 15 m, Ø 42 mm	2027643	EUR 215,-
Synthetik-Druckschlauch 3 m, Ø 60 mm	2027644	EUR 98,-
Synthetik-Druckschlauch 5 m, Ø 60 mm	2027645	EUR 170,-

Saug-/Druckschlauch-Set

Saug-/Druckschlauch 1¼" SE - PN 10 (1,5 m kpl.)	2025973	EUR 71,-
Saug-/Druckschlauch 1¼" SE - PN 10 (3,0 m kpl.)	2025974	EUR 148,-
Saug-/Druckschlauch 1¼" SE - PN 10 (5,0 m kpl.)	2025975	EUR 239,-
Saug-/Druckschlauch 1¼" SE - PN 10 (10,0 m kpl.)	2025976	EUR 484,-
Saug-/Druckschlauch 1¼" SE - PN 10 (15,0 m kpl.)	2025977	EUR 716,-

Montage/Aufstellung

Beschriftungsset für Regenwassernutzung

Beschriftungsset für Regenwassernutzung	2518362	EUR 79,-
---	---------	----------

Druckausdehnungsgefäße

Membrandruckbehälter DT5 Duo

Membrandruckbehälter DT5 Duo 80, PN 10	2521290	EUR 994,-
Membrandruckbehälter DT5 Duo 100, PN 10	2521291	EUR 1.099,-
Membrandruckbehälter DT5 Duo 200, PN 10	2521292	EUR 1.668,-

Membrandruckbehälter DT5 Duo 300, PN 10	2521293	EUR 2.333,-
Membrandruckbehälter DT5 Duo 400, PN 10	2524222	EUR 2.402,-
Membrandruckbehälter DT5 Duo 500, PN 10	2521294	EUR 2.583,-
Membrandruckbehälter DT5 Duo 600, PN 10	2524210	EUR 4.660,-
Membrandruckbehälter DT5 Duo 800, PN 10	2524211	EUR 5.427,-
Membrandruckbehälter DT5 Duo 1000, PN 10	2524212	EUR 6.872,-
Membrandruckbehälter DT5 Duo 1500, PN 10	2521621	EUR 15.973,-
Membrandruckbehälter DT5 Duo 2000, PN 10	2518132	EUR 17.265,-
Membrandruckbehälter DT5 Duo 3000, PN 10	2528374	EUR 22.296,-
Membrandruckbehälter DT5 Duo 80, PN 16	2524213	EUR 1.204,-
Membrandruckbehälter DT5 Duo 100, PN 16	2524214	EUR 1.258,-
Membrandruckbehälter DT5 Duo 200, PN 16	2524215	EUR 2.186,-
Membrandruckbehälter DT5 Duo 300, PN 16	2524216	EUR 2.610,-
Membrandruckbehälter DT5 Duo 400, PN 16	2524217	EUR 3.537,-
Membrandruckbehälter DT5 Duo 500, PN 16	2524218	EUR 3.834,-
Membrandruckbehälter DT5 Duo 600, PN 16	2524219	EUR 5.574,-
Membrandruckbehälter DT5 Duo 800, PN 16	2524220	EUR 6.779,-
Membrandruckbehälter DT5 Duo 1000, PN 16	2524221	EUR 8.080,-
Membrandruckbehälter DT5 Duo 1000, PN 16	2528376	EUR 13.359,-
Membrandruckbehälter DT5 Duo 1500, PN 16	2525744	EUR 22.021,-
Membrandruckbehälter DT5 Duo 2000, PN 16	2528430	EUR 26.422,-
Membrandruckbehälter DT5 Duo 3000, PN 16	2528375	EUR 32.401,-

Membrandruckbehälter DT5 junior

Membrandruckbehälter DT5 junior 60, PN 10	2515527	EUR 975,-
Membrandruckbehälter DT5 junior 80, PN 10	2515528	EUR 1.086,-
Membrandruckbehälter DT5 junior 100, PN 10	2515529	EUR 1.188,-
Membrandruckbehälter DT5 junior 200, PN 10	2515530	EUR 1.587,-
Membrandruckbehälter DT5 junior 300, PN 10	2515531	EUR 2.188,-
Membrandruckbehälter DT5 junior 400, PN 10	2524232	EUR 2.335,-
Membrandruckbehälter DT5 junior 500, PN 10	2515532	EUR 2.510,-

Membrandruckbehälter Typ D

Membrandruckbehälter Typ D (12D-PN16)	2515517	EUR 159,-
Membran-Druckausdehnungsgefäß Typ D (33D-PN10)	2534897	EUR 301,-

Membrandruckbehälter Typ DE

Membrandruckbehälter Typ DE (18DE-PN10)	2502038	EUR 190,-
---	---------	-----------

Membrandruckbehälter Typ DE (25DE-PN10)	2515518	EUR 218,-
Membrandruckbehälter Typ DE (33DE-PN10)	2515519	EUR 385,-
Membrandruckbehälter Typ DE (60DE)	2515523	EUR 795,-
Membrandruckbehälter Typ DE (80DE)	2515524	EUR 917,-
Membrandruckbehälter Typ DE (100DE)	2515525	EUR 1.561,-
Membrandruckbehälter Typ DE (200DE)	2511823	EUR 1.673,-
Membrandruckbehälter Typ DE (300DE)	2515526	EUR 1.750,-
Membrandruckbehälter Typ DE (500DE)	2511831	EUR 3.821,-

Elektrisches Zubehör

Vorbehälter/Zubehör

Füllstandsanzeiger AF 400

Füllstandsanzeiger AF 400	2512862	EUR 1.141,-
---------------------------	---------	-------------

Niveausteuerng

Schwimmerschalter WA

Schwimmerschalter WA65 mit 5 m Kabel	503211390	EUR 140,-
Schwimmerschalter WA65 mit 10 m Kabel	503211893	EUR 260,-
Schwimmerschalter WA65 mit 20 m Kabel	2004431	EUR 387,-
Schwimmerschalter WA65 mit 30 m Kabel	2004432	EUR 524,-
Schwimmerschalter WA KR1 S mit 5 m Kabel	6082806	EUR 204,-
Schwimmerschalter WA KR1 S mit 10 m Kabel	6082807	EUR 346,-

Services

Die partnerschaftliche Zusammenarbeit mit Installateuren und Anlagenbauern hat bei Wilo lange Tradition. Ein wichtiger Teil unserer Partnerschaftsphilosophie ist der Wilo-Werkskundendienst. Zusammen entwickeln wir ein Servicekonzept, das zu Ihren individuellen Anforderungen passt – und sorgen mit unserem Knowhow und persönlicher Beratung dafür, dass Ihre Anlagen energieeffizient, betriebssicher und so kostengünstig wie möglich arbeiten. Dabei unterstützen unsere kompetenten Wilo-Servicetechniker Sie schnell, zuverlässig und termintreu.

Empfohlene Serviceleistungen

Inbetriebnahme RainSystem AF150/AF400	2219393
Wartung BASIC RainSystem AF150/AF400	2219533
Instandhaltung COMFORT RainSystem AF150/AF400	2219495