



Das aktuelle Produkt kann vom Foto abweichen

## Datenblatt

### Hydraulische Daten

Maximaler Zulaufdruck $p_{\text{vorl.}}$	10 bar
Maximaler Betriebsdruck $PN$	16 bar
Druckseitiger Rohranschluss $DNd$	R 2½
Saugseitiger Rohranschluss $DNs$	R 2½
Anzahl der Pumpen	2
Stufenzahl	-
Anzahl der Reservepumpen	1
Anzahl der Betriebspumpen	1
Anlagenleistung ohne Reservepumpe $Q$	26 m³/h
Min. Medientemperatur $T_{\text{min}}$	3 °C
Max. Medientemperatur $T_{\text{max}}$	50 °C
Min. Umgebungstemperatur $T_{\text{min}}$	5 °C
Max. Umgebungstemperatur $T_{\text{max}}$	40 °C

### Motordaten (pro Motor)

Netzanschluss	3~400 V, 50 Hz
Spannungstoleranz	±10 %
Motornennleistung $P_2$	7,5 kW
Nennstrom $I_N$	13,7 A
Nenn Drehzahl $n$	2900 1/min
Isolationsklasse	F
Schutzart	IP55
Motorwirkungsgrad $\eta_M$ 50%	89,8 %
Motorwirkungsgrad $\eta_M$ 75%	90,5 %
Motorwirkungsgrad $\eta_M$ 100%	90,1 %

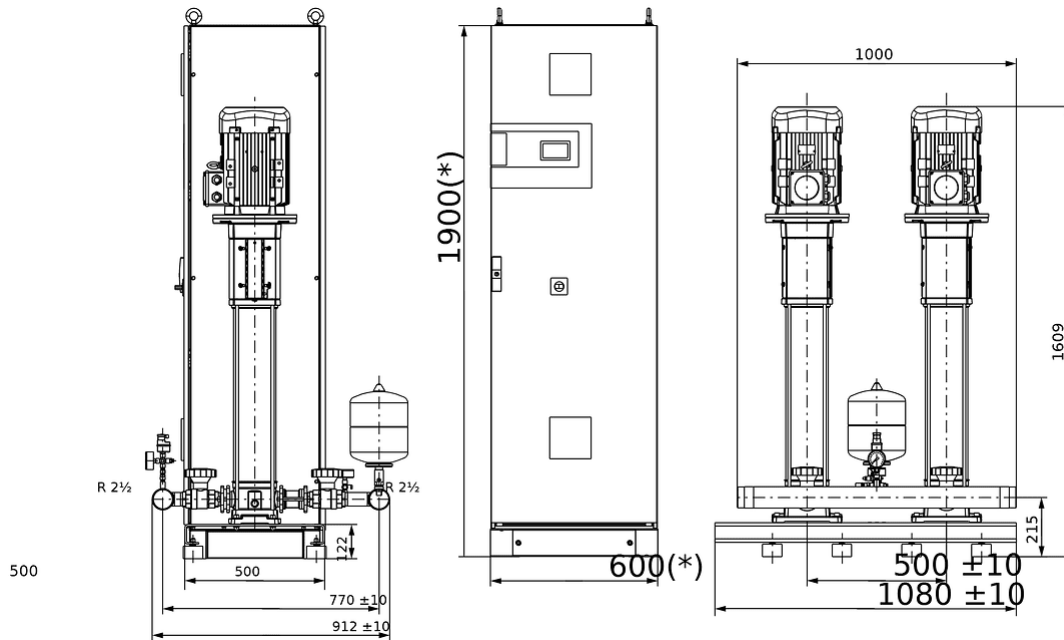
### Werkstoffe

Pumpengehäuse	Edelstahl
Lauf rad	Edelstahl
Welle	Edelstahl
Gleitringdichtung	Q1BE3GG
Material Dichtung	EPDM
Material Verrohrung	Edelstahl

## Kennlinien

Maße und Maßzeichnungen

Comfort CO-/COR-Helix V.../CC -2 Helix V 1611/K/CC



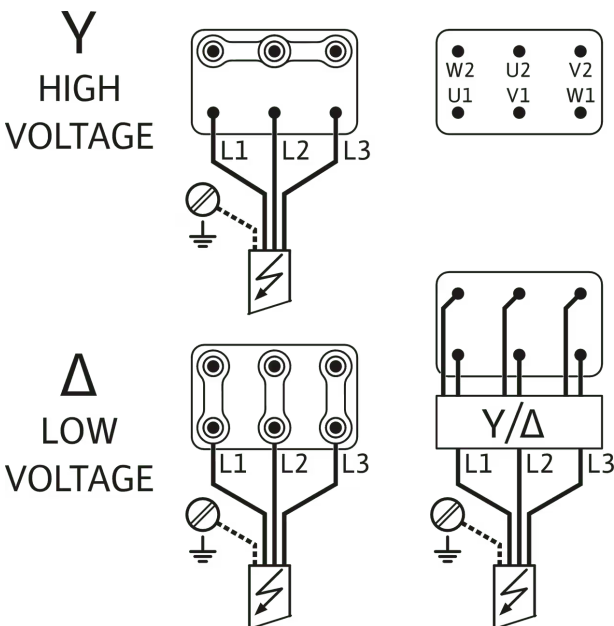
Gezeigt werden Anlagenbeispiele. Schaltkastenposition abhängig von Höhe der Pumpe.

Zubehör (gesondert bestellen): Optionaler Bausatz WMS zur Wassermangelsicherung

Aufstellungsfläche: plan und waagrecht

Aufstellungsort: trocken, gut belüftet und frostsicher

Klemmenplan



## Bestellinformation

### Produktdaten

Fabrikat	Wilo
Produktbezeichnung	Comfort COR-2 Helix V 1611/K/CC
Artikelnummer	<b>2532261</b> 
EAN Nummer	4048482088068
Farbe	grün/schwarz/silber
Minimale Bestellmenge	1
Marktverfügbarkeit	2010-01-01

### Maße und Gewichte

Längenmaß mit Verpackung	2500 mm
Länge <i>L</i>	1080 mm
Höhenmaß mit Verpackung	2100 mm
Höhe <i>H</i>	1900 mm
Breitenmaß mit Verpackung	1050 mm
Breite <i>B</i>	912 mm
Gewicht brutto ca. <i>m</i>	474 kg
Gewicht netto ca. <i>m</i>	449 kg

### Verpackung

Verpackungsart	Spezialpalette
Verpackungseigenschaft	Transportverpackung
Anzahl pro Palette	1
Anzahl pro Layer	1

## Ausschreibungstext

Kompakt-Druckerhöhungsanlage gemäß DIN 1988 und DIN EN 806, für den unmittelbaren oder mittelbaren Anschluss. Bestehend aus normalsaugenden, parallel geschalteten, vertikalen Edelstahl-Hochdruckkreiselpumpen in Trockenläuferausführung. Anschlussfertig mit Edelstahlverrohrung auf Grundrahmen montiert, inkl. Steuer-/ Regelgerät mit allen erforderlichen Mess- und Stelleinrichtungen.

Zur vollautomatischen Wasserversorgung und Druckerhöhung in Wohn, Büro und Verwaltungsgebäuden, Hotels, Krankenhäusern, Kaufhäusern sowie in Industriesystemen.

Zur Förderung von Trinkwasser, Brauchwasser, Kühlwasser, Löschwasser (außer für Feuerlöschanlagen gemäß DIN14462 und mit Genehmigung der örtlichen Brandschutzbehörden) oder anderen Gebrauchswässern, die die verwendeten Werkstoffe weder chemisch noch mechanisch angreifen und keine abrasiven oder langfaserigen Bestandteile enthalten.

### Besonderheiten/ Produktvorteile

- > Robustes System entsprechend aller Anforderungen der DIN 1988 (EN 806)
- > WRAS/ KTW/ ACS-Zulassung der Pumpen für alle medienberührten Teile (EPDM Version)
- > Hocheffiziente Pumpenhydraulik der Baureihe Helix V in Verbindung mit IE3-Normmotor ab einschließlich 0,75 kW und größer (optional für kleinere Motorleistung)
- > Drehrichtungsunabhängige Gleitringdichtung der Pumpen in Kartuschausführung für einfache Wartung
- > Flexibles Laternen-Design ermöglicht direkten Zugang zur Gleitringdichtung
- > Ausbaurückbau zum Austausch der Gleitringdichtung ohne Ausbau des Motors (ab 7,5 kW)
- > Druckverlustoptimierte Hydraulik der Gesamtanlage
- > Medienberührte Teile sind korrosionsfest
- > Comfort Steuer-/ Regelgerät CC-FC, mit erweiterten Funktionen, speicherprogrammierbarer Mikrocomputersteuerung und grafikfähigem Touch-Display, inklusive Frequenzumrichter für die stufenlose Regelung der Grundlastpumpe
- > Werkseitige Prüfung und Voreinstellung auf optimalen Arbeitsbereich

### Ausstattung/ Funktion

- > Edelstahl-Hochdruckkreiselpumpen der Baureihe Helix V
- > Grundrahmen aus elektrolytisch verzinktem Stahl mit höhenverstellbaren Schwingungsdämpfern zur Körperschallisolierung
- > Absperrarmatur auf Saug- und Druckseite jeder Pumpe
- > Rückflussverhinderer auf der Druckseite jeder Pumpe
- > Membrandruckbehälter 8 l, PN16 inkl. Durchflussarmatur nach DIN 4807, Druckseite
- > Drucksensor (4-20 mA), Druckseite
- > Manometer, Druckseite
- > Automatische Pumpensteuerung über vollelektronischen

**Comfort-Controller (CC-FC)** im Stahlblechgehäuse RAL 7035 Struktur, Schutzart IP 54 bestehend aus interner Steuerspannungsversorgung, CPU, FU, Analoge und digitale Ein- und Ausgangsmodule.

**Bedienung/ Anzeige**

- > Hochauflösendes Touchdisplay mit farblicher Darstellung zur Signalisierung der Betriebszustände Betrieb/ Störung/ quitierte Störung und zur Symbol- und klartextgestützten Menüführung in acht Sprachen
- > Menüführung mit Klartext und Symboldarstellung
- > Ausführliche On-Screen Anleitung und Hilfestellung
- > Inbetriebnahme-Assistent
- > Datenaufzeichnung mit CSV-Export
- > 3 Benutzerebenen, Anzeige bzw. Einstellung von Menüsprache, Passwörtern, Betriebsparametern, Reglerparameter
- > Im Werk voreingestellte Parameter für einfache Inbetriebnahme
- > Standardmäßig drei Sollwerte einstellbar, Sollwert 2 und 3 per Kontakt oder Zeit aktivierbar, externe Sollwertvorgabe durch 0/4-20mA Signal
- > Anzeige von Pumpenstatus und Druckistwert
- > Abschließbarer Hauptschalter
- > Betrieb Mit/ Ohne Reservepumpe wählbar
- > Betriebsstundenzähler je Pumpe
- > Betriebsstundenzähler für Gesamtanlage
- > Schaltspielzähler je Pumpe
- > Schaltspielzähler für Gesamtanlage
- > Störungsregister für die letzten 35 Störungen mit Zeitstempel über Echtzeituhr

**Regelung**

- > Vollautomatische Regelung für 1 bis zu 6 unregulierten Pumpen mittels Soll-/Istwertvergleich
- > Frequenzumrichter mit Sinusfilter zur stufenlosen Regelung der Grundlastpumpe
- > Tagesschaltuhr z. B. für 2. bzw. 3. Sollwert
- > Automatische, lastabhängige Zuschaltung von 1 bis n Spitzenlastpumpe(n) in Abhängigkeit der Regelgröße Druck - konstant, p-c
- > Betriebsmodus der Pumpen frei wählbar (Hand, Aus, Automatik)
- > Hand-0-Automatik-Schalter: Vorwahl der Betriebsart jeder Pumpe und manueller Betrieb bei Reglerstörung „Hand“ ( Not-/ Testbetrieb am Netz, Motorschutz vorhanden ), „0“ (Pumpe abgeschaltet – kein Zuschalten über Steuerung möglich ) und „Auto“ ( Pumpe für Automatikbetrieb über Steuerung freigegeben )
- > Automatischer, einstellbarer Pumpentausch
- > Pumpentausch durch Laufzeitoptimierung über Betriebsstunden
- > Alternativ: Zyklischer Pumpentausch nach einstellbarer Zeit ohne Berücksichtigung der

**Betriebsstunden**

- > Alternativ über Impuls: Bei jeder erneuten Anforderung wird die Grundlastpumpe getauscht ohne Berücksichtigung der Betriebsstunden
- > Alternativ mit Pumpenvorwahl: Hierbei kann eine Pumpe zur permanenten Grundlastpumpe definiert werden. Alle Spitzenlastpumpen werden laufzeitoptimiert getauscht
- > Automatischer, einstellbarer Pumpentestlauf (Pumpenkick)
- > Aktivierbar/Deaktivierbar
- > Zeit zwischen zwei Probeläufen frei programmierbar
- > Sperrzeiten frei programmierbar
- > Drehzahl frei einstellbar

**Überwachung**

- > Ausgabe Istwert des Systems und Ist-Frequenz des FUs über Analogsignal 0-10 Volt für externe Mess-/Anzeigemöglichkeit, 10 Volt entsprechen dem Sensorendwert
- > Drahtbruchüberwachung der Geberstrecke
- > Motorschutzschalter/ -schützkombination (ab 5,5kW thermische Überlastrelais)
- > Automatische Umschaltung bei Störung einer Betriebspumpe auf die Reservepumpe
- > Überwachung von Max. und Min.-Werten des Systems mit einstellbaren Verzögerungszeiten und Grenzen
- > Überwachung von Max. und Min.-Werten des Systems mit einstellbarer Zeitüberblendung
- > Nullmengentest zur Abschaltung der Anlage wenn keine Wasserentnahme erfolgt (Parameter einstellbar)
- > Rohrfüllfunktion zum Befüllen von leeren Rohren (Erstbefüllung des Verbrauchernetzes)
- > Wassermangelschutz über Kontakt z.B. für Schwimmerschalter oder Druckschalter

**Schnittstellen**

- > Potentialfreie Kontakte für Sammelbetriebs- und Sammelstörmeldungen SBM/SSM
- > Logikumkehr SBM und SSM möglich
- > Kontakte für externe Anlagen-EIN/ AUS-Schaltung und Wassermangelschutz
- > Extern Ein/ Aus über Kontakt zur Deaktivierung des Automatikbetriebs der Anlage
- > Eingänge für Wicklungsschutzkontakt (WSK)-Anschluss
- > ModBus TCP
- > Fernzugriff über VNC

**Optionales Zubehör (Einbau werkseitig oder nachträglich nach technischer Klärung)**

- > Signalwandler für 0/ 2-10V auf 0/ 4-20mA
- > Auswerterelais für PTC-Motorschutz
- > Einzelbetriebs- und Störmeldung
- > Steuermodul DDC (externer Pumpentausch, externer Pumpentestlauf, Externe Quittierung, externe Zu-/Abschaltung der Spitzenlastpumpen)
- > Gepuffertes Netzteil
- > Redundanter Sensor
- > Softstarter für Spitzenlastpumpen
- > Anbindung an GLT-Systeme nach VDI 3814

**Empfohlenes Zubehör (gesondert bestellen)**

- > Optionaler Bausatz WMS zur Wassermangelsicherung
- > Flexible Anschlussleitungen oder Kompensatoren
- > Vorbehälter zur Systemtrennung
- > Membrandruckbehälter
- > Gewindekappen bei Systemen mit Gewindesammelverrohrung

**Bussysteme (optional)**

- > BACnet, ProfiBus, LON-Bus, CAN-Bus, Modbus RTU, Web-Server (Ethernet), GSM-Modem
- > Via GPRS Modem Datenfernübertragung möglich

Weitere auf Anfrage

**Eingehaltene Normen**

- > Technische Regeln für Trinkwasserinstallationen (TRWI) DIN 1988 (EN806)
- > Membrandruckbehälter/ Ausdehnungsgefäße DIN 4807
- > Ausrüstung von Starkstromanlagen mit elektronischen Betriebsmitteln EN 50178
- > Elektrische Ausrüstung von Maschinen EN 60204-1
- > Sicherheit elektrischer Geräte für den Hausgebrauch und ähnliche Zwecke EN 60335-1
- > Niederspannungsschaltgerätekombinationen EN 60439-1/ 61439-1
- > EMV Störfestigkeit für Industriebereiche EN 61000-6-2
- > EMV Störaussendung für Wohnbereich, Geschäfts- und Gewerbebereiche sowie Kleinbetriebe EN 61000-6-3 ( bis 22,0 kW, darüber EN 61000-6-4 Störaussendung Industriebereich)

**Betriebsdaten**

Anzahl der Pumpen	2
Medientemperatur <i>T</i>	3 °C
Umgebungstemperatur <i>T</i>	5 °C
Maximaler Betriebsdruck <i>PV</i>	16 bar
Maximaler Zulaufdruck <i>p vorl.</i>	10 bar

**Motordaten (pro Motor)**

Netzanschluss	3~400 V, 50 Hz
Motornennleistung <i>P<sub>2</sub></i>	7,5 kW
Nennstrom <i>I<sub>N</sub></i>	13,7 A
Nennzahl <i>n</i>	2900 1/min
Isolationsklasse	F
Schutzart Motor	IP55
Schutzart Schaltgerät	IP54

**Werkstoffe**

Pumpengehäuse	Edelstahl
Laufgrad	Edelstahl
Welle	Edelstahl
Wellendichtung	Q1BE3GG
Material Dichtung	EPDM
Material Verrohrung	Edelstahl

**Einbaumaße**

Saugseitiger Rohranschluss <i>D<sub>Ns</sub></i>	R 2½
Druckseitiger Rohranschluss <i>D<sub>Nd</sub></i>	R 2½

**Bestellinformationen**

Fabrikat	Wilo
Produktbezeichnung	Comfort COR-2 Helix V 1611/K/CC
Gewicht netto ca. <i>m</i>	449 kg
Artikelnummer	<b>2532261</b>

## Installationsart

### Direkter Anschluss Mehrpumpen ungeregelt

#### Gewindekappe

Gewindekappe R 2½, PN12	2508119	EUR 279,-
-------------------------	---------	-----------

#### Flexible Anschlussleitung

Flexible Anschlussleitung Rp2 1/2 / R2 1/2	2012363	EUR 1.067,-
--	---------	-------------

#### Druckminderer

Druckminderer R ½	2531892	EUR 121,-
Druckminderer R ¾	2531893	EUR 140,-
Druckminderer R 1	2531894	EUR 160,-
Druckminderer R 1¼	2531895	EUR 267,-
Druckminderer R 1½	2531896	EUR 443,-
Druckminderer R 2	2531897	EUR 550,-

#### Membrandruckbehälter DT5 Duo

Membrandruckbehälter DT5 Duo 100, PN 16	2524214	EUR 1.258,-
Membrandruckbehälter DT5 Duo 1000, PN 16	2528376	EUR 13.359,-
Membrandruckbehälter DT5 Duo 1000, PN 16	2524221	EUR 8.080,-
Membrandruckbehälter DT5 Duo 1500, PN 16	2525744	EUR 22.021,-
Membrandruckbehälter DT5 Duo 200, PN 16	2524215	EUR 2.186,-
Membrandruckbehälter DT5 Duo 2000, PN 16	2528430	EUR 26.422,-
Membrandruckbehälter DT5 Duo 300, PN 16	2524216	EUR 2.610,-
Membrandruckbehälter DT5 Duo 3000, PN 16	2528375	EUR 32.401,-
Membrandruckbehälter DT5 Duo 400, PN 16	2524217	EUR 3.537,-
Membrandruckbehälter DT5 Duo 500, PN 16	2524218	EUR 3.834,-
Membrandruckbehälter DT5 Duo 600, PN 16	2524219	EUR 5.574,-
Membrandruckbehälter DT5 Duo 80, PN 16	2524213	EUR 1.204,-
Membrandruckbehälter DT5 Duo 800, PN 16	2524220	EUR 6.779,-

#### Membrandruckbehälter DT5 junior

Membrandruckbehälter DT5 junior 100, PN 10	2515529	EUR 1.188,-
Membrandruckbehälter DT5 junior 200, PN 10	2515530	EUR 1.587,-
Membrandruckbehälter DT5 junior 300, PN 10	2515531	EUR 2.188,-
Membrandruckbehälter DT5 junior 400, PN 10	2524232	EUR 2.335,-
Membrandruckbehälter DT5 junior 500, PN 10	2515532	EUR 2.510,-
Membrandruckbehälter DT5 junior 60, PN 10	2515527	EUR 975,-

Membrandruckbehälter DT5 junior 80, PN 10	2515528	EUR 1.086,-
---	---------	-------------

**Membrandruckbehälter Typ DE**

Membrandruckbehälter Typ DE (100DE)	2515525	EUR 1.561,-
Membrandruckbehälter Typ DE (200DE)	2511823	EUR 1.673,-
Membrandruckbehälter Typ DE (300DE)	2515526	EUR 1.750,-
Membrandruckbehälter Typ DE (500DE)	2511831	EUR 3.821,-
Membrandruckbehälter Typ DE (60DE)	2515523	EUR 795,-
Membrandruckbehälter Typ DE (80DE)	2515524	EUR 917,-

**Aufpreis Wassermangelsicherung**

Aufpreis Wassermangelsicherung montiert	DEA_WMS_STD	EUR 295,-
---	-------------	-----------

**Indirekter Anschluss Mehrpumpen ungeregelt**

**Gewindekappe**

Gewindekappe R 2½, PN12	2508119	EUR 279,-
-------------------------	---------	-----------

**Flexible Anschlussleitung**

Flexible Anschlussleitung Rp2 1/2 / R2 1/2	2012363	EUR 1.067,-
--	---------	-------------

**Membrandruckbehälter DT5 Duo**

Membrandruckbehälter DT5 Duo 100, PN 16	2524214	EUR 1.258,-
Membrandruckbehälter DT5 Duo 1000, PN 16	2524221	EUR 8.080,-
Membrandruckbehälter DT5 Duo 1000, PN 16	2528376	EUR 13.359,-
Membrandruckbehälter DT5 Duo 1500, PN 16	2525744	EUR 22.021,-
Membrandruckbehälter DT5 Duo 200, PN 16	2524215	EUR 2.186,-
Membrandruckbehälter DT5 Duo 2000, PN 16	2528430	EUR 26.422,-
Membrandruckbehälter DT5 Duo 300, PN 16	2524216	EUR 2.610,-
Membrandruckbehälter DT5 Duo 3000, PN 16	2528375	EUR 32.401,-
Membrandruckbehälter DT5 Duo 400, PN 16	2524217	EUR 3.537,-
Membrandruckbehälter DT5 Duo 500, PN 16	2524218	EUR 3.834,-
Membrandruckbehälter DT5 Duo 600, PN 16	2524219	EUR 5.574,-
Membrandruckbehälter DT5 Duo 80, PN 16	2524213	EUR 1.204,-
Membrandruckbehälter DT5 Duo 800, PN 16	2524220	EUR 6.779,-

**Membrandruckbehälter DT5 junior**

Membrandruckbehälter DT5 junior 100, PN 10	2515529	EUR 1.188,-
Membrandruckbehälter DT5 junior 200, PN 10	2515530	EUR 1.587,-
Membrandruckbehälter DT5 junior 300, PN 10	2515531	EUR 2.188,-

Membrandruckbehälter DT5 junior 500, PN 10	2515532	EUR 2.510,-
Membrandruckbehälter DT5 junior 60, PN 10	2515527	EUR 975,-
Membrandruckbehälter DT5 junior 80, PN 10	2515528	EUR 1.086,-

#### Membrandruckbehälter Typ DE

Membrandruckbehälter Typ DE (100DE)	2515525	EUR 1.561,-
Membrandruckbehälter Typ DE (200DE)	2511823	EUR 1.673,-
Membrandruckbehälter Typ DE (300DE)	2515526	EUR 1.750,-
Membrandruckbehälter Typ DE (500DE)	2511831	EUR 3.821,-
Membrandruckbehälter Typ DE (60DE)	2515523	EUR 795,-
Membrandruckbehälter Typ DE (80DE)	2515524	EUR 917,-

#### Vorbehälter für Trinkwasser- und Löschwasseranwendungen (eckige Ausführung)

Vorbehälter für Trinkwasser- und Löschwasseranwendungen (Eckige Ausführung), 1000 l	2528258	EUR 9.482,-
Vorbehälter für Trinkwasser- und Löschwasseranwendungen (Eckige Ausführung), 1500 l	2528269	EUR 10.876,-
Vorbehälter für Trinkwasser- und Löschwasseranwendungen (Eckige Ausführung), 2000 l	2528270	EUR 13.918,-
Vorbehälter für Trinkwasser- und Löschwasseranwendungen (Eckige Ausführung), 3000 l	2528271	EUR 19.579,-
Vorbehälter für Trinkwasser- und Löschwasseranwendungen (Eckige Ausführung), 600 l	2528248	EUR 7.661,-
Vorbehälter für Trinkwasser- und Löschwasseranwendungen (Eckige Ausführung), 800 l	2528268	EUR 8.682,-

#### Vorbehälter für Trinkwasser- und Löschwasseranwendungen (runde Ausführung)

Vorbehälter für Trinkwasser- und Löschwasseranwendungen (Runde Ausführung), 600 l	2528244	EUR 4.617,-
Vorbehälter für Trinkwasser- und Löschwasseranwendungen (Runde Ausführung), 1000 l	2528243	EUR 7.955,-
Vorbehälter für Trinkwasser- und Löschwasseranwendungen (Runde Ausführung), 150 l	2546140	EUR 3.380,-
Vorbehälter für Trinkwasser- und Löschwasseranwendungen (Runde Ausführung), 300 l	2546141	EUR 3.791,-
Vorbehälter für Trinkwasser- und Löschwasseranwendungen (Runde Ausführung), 800 l	2528245	EUR 5.379,-

#### Schwimmerventil

Schwimmerventil G 1¼ Slowflow	2546137	EUR 851,-
Schwimmerventil G 1½ Slowflow	2546138	EUR 928,-
Schwimmerventil G 2 Slowflow	2546139	EUR 1.092,-

#### Bauseitiger Behälter

##### Schwimmerschalter WA

Schwimmerschalter WA65 mit 10 m Kabel	503211893	EUR 260,-
Schwimmerschalter WA65 mit 20 m Kabel	2004431	EUR 387,-
Schwimmerschalter WA65 mit 30 m Kabel	2004432	EUR 524,-
Schwimmerschalter WA65 mit 5 m Kabel	503211390	EUR 140,-

## Mechanisches Zubehör

### Vorbehälter

#### Vorbehälter für Trinkwasser- und Löschwasseranwendungen (eckige Ausführung)

Vorbehälter für Trinkwasser- und Löschwasseranwendungen (Eckige Ausführung), 600 l	2528248	EUR 7.661,-
Vorbehälter für Trinkwasser- und Löschwasseranwendungen (Eckige Ausführung), 1000 l	2528258	EUR 9.482,-
Vorbehälter für Trinkwasser- und Löschwasseranwendungen (Eckige Ausführung), 800 l	2528268	EUR 8.682,-
Vorbehälter für Trinkwasser- und Löschwasseranwendungen (Eckige Ausführung), 1500 l	2528269	EUR 10.876,-
Vorbehälter für Trinkwasser- und Löschwasseranwendungen (Eckige Ausführung), 2000 l	2528270	EUR 13.918,-
Vorbehälter für Trinkwasser- und Löschwasseranwendungen (Eckige Ausführung), 3000 l	2528271	EUR 19.579,-

#### Vorbehälter für Trinkwasser- und Löschwasseranwendungen (runde Ausführung)

Vorbehälter für Trinkwasser- und Löschwasseranwendungen (Runde Ausführung), 1000 l	2528243	EUR 7.955,-
Vorbehälter für Trinkwasser- und Löschwasseranwendungen (Runde Ausführung), 600 l	2528244	EUR 4.617,-
Vorbehälter für Trinkwasser- und Löschwasseranwendungen (Runde Ausführung), 800 l	2528245	EUR 5.379,-
Vorbehälter für Trinkwasser- und Löschwasseranwendungen (Runde Ausführung), 150 l	2546140	EUR 3.380,-
Vorbehälter für Trinkwasser- und Löschwasseranwendungen (Runde Ausführung), 300 l	2546141	EUR 3.791,-

### Vorbehälter/Zubehör

#### Schwimmerventil

Schwimmerventil G 1¼ Slowflow	2546137	EUR 851,-
Schwimmerventil G 1½ Slowflow	2546138	EUR 928,-
Schwimmerventil G 2 Slowflow	2546139	EUR 1.092,-

### Armaturen

#### Vollhub-Sicherheitsventil

Vollhub Sicherheitsventil R ¾, PN 16	2007147	EUR 761,-
Vollhub Sicherheitsventil R 1, PN 16	2007146	EUR 1.016,-
Vollhub Sicherheitsventil R 1¼, PN 16	500814891	EUR 1.143,-

### Rohrmontage

#### Flexible Anschlussleitung

Flexible Anschlussleitung Rp2 1/2 / R2 1/2	2012363	EUR 1.067,-
--	---------	-------------

#### Gewindekappe

Gewindekappe R 2½, PN12	2508119	EUR 279,-
Gewindekappe R 2½, PN40	2546260	EUR 371,-

## Druckregelung

### Druckminderer

Druckminderer R ½	2531892	EUR 121,-
Druckminderer R ¾	2531893	EUR 140,-
Druckminderer R 1	2531894	EUR 160,-
Druckminderer R 1¼	2531895	EUR 267,-
Druckminderer R 1½	2531896	EUR 443,-
Druckminderer R 2	2531897	EUR 550,-

## Druckausdehnungsgefäße

### Membrandruckbehälter DT5 Duo

Membrandruckbehälter DT5 Duo 80, PN 16	2524213	EUR 1.204,-
Membrandruckbehälter DT5 Duo 100, PN 16	2524214	EUR 1.258,-
Membrandruckbehälter DT5 Duo 200, PN 16	2524215	EUR 2.186,-
Membrandruckbehälter DT5 Duo 300, PN 16	2524216	EUR 2.610,-
Membrandruckbehälter DT5 Duo 400, PN 16	2524217	EUR 3.537,-
Membrandruckbehälter DT5 Duo 500, PN 16	2524218	EUR 3.834,-
Membrandruckbehälter DT5 Duo 600, PN 16	2524219	EUR 5.574,-
Membrandruckbehälter DT5 Duo 800, PN 16	2524220	EUR 6.779,-
Membrandruckbehälter DT5 Duo 1000, PN 16	2524221	EUR 8.080,-
Membrandruckbehälter DT5 Duo 1000, PN 16	2528376	EUR 13.359,-
Membrandruckbehälter DT5 Duo 1500, PN 16	2525744	EUR 22.021,-
Membrandruckbehälter DT5 Duo 2000, PN 16	2528430	EUR 26.422,-
Membrandruckbehälter DT5 Duo 3000, PN 16	2528375	EUR 32.401,-

### Membrandruckbehälter DT5 junior

Membrandruckbehälter DT5 junior 60, PN 10	2515527	EUR 975,-
Membrandruckbehälter DT5 junior 80, PN 10	2515528	EUR 1.086,-
Membrandruckbehälter DT5 junior 100, PN 10	2515529	EUR 1.188,-
Membrandruckbehälter DT5 junior 200, PN 10	2515530	EUR 1.587,-
Membrandruckbehälter DT5 junior 300, PN 10	2515531	EUR 2.188,-
Membrandruckbehälter DT5 junior 400, PN 10	2524232	EUR 2.335,-
Membrandruckbehälter DT5 junior 500, PN 10	2515532	EUR 2.510,-

### Membrandruckbehälter Typ DE

Membrandruckbehälter Typ DE (18DE-PN10)	2502038	EUR 190,-
Membrandruckbehälter Typ DE (25DE-PN10)	2515518	EUR 218,-

Membrandruckbehälter Typ DE (33DE-PN10)	2515519	EUR 385,-
Membrandruckbehälter Typ DE (60DE)	2515523	EUR 795,-
Membrandruckbehälter Typ DE (80DE)	2515524	EUR 917,-
Membrandruckbehälter Typ DE (100DE)	2515525	EUR 1.561,-
Membrandruckbehälter Typ DE (200DE)	2511823	EUR 1.673,-
Membrandruckbehälter Typ DE (300DE)	2515526	EUR 1.750,-
Membrandruckbehälter Typ DE (500DE)	2511831	EUR 3.821,-

## Elektrisches Zubehör

### Pumpensteuerung/Zubehör

#### Antenne GSM/GPRS

D-Netz-Dualband-Antenne mit 3 m Kabel	2533862	EUR 213,-
D-Netz-Triband-Antenne 10 m Kabel	2533863	EUR 640,-
D-Netz-Triband-Antenne 15 m Kabel	2533864	EUR 709,-
SMA/FME-Adapter	2545548	EUR 72,-

#### GLT Basismodul

GLT-Basismodul	2533800	EUR 876,-
----------------	---------	-----------

#### CC-Kommunikationsmodul BACnet

CC-Kommunikationsmodul BACnet MS/TP (Slave)	2537050	EUR 2.468,-
CC-Kommunikationsmodul BACnet IP (Slave)	2537051	EUR 2.051,-

#### Kommunikationsmodul CC

CC-Kommunikationsmodul	2533850	EUR 339,-
------------------------	---------	-----------

#### Kommunikationsmodul GSM

GSM-Modul	2533861	EUR 1.663,-
-----------	---------	-------------

#### Kommunikationsmodul LON

Kommunikationsmodul LON	2533868	EUR 4.323,-
-------------------------	---------	-------------

#### Kommunikationsmodul ModBus

Kommunikationsmodul Modbus RTU	2533869	EUR 1.027,-
--------------------------------	---------	-------------

#### Kommunikationsmodul Profibus

Kommunikationsmodul Profibus DP	2533866	EUR 1.504,-
---------------------------------	---------	-------------

#### Verbindungskabel Steuermodule/Meldemodule

Verbindungskabel Steuermodule	2533790	EUR 235,-
Verbindungskabel Meldemodule	2533890	EUR 235,-

#### Meldemodul Pumpe

Meldemodul Pumpe 1-2	2533812	EUR 535,-
----------------------	---------	-----------

#### Aufpreis Wassermangelsicherung

Aufpreis Wassermangelsicherung montiert	DEA_WMS_STD	EUR 295,-
---	-------------	-----------

## Niveausteuering

### Schwimmerschalter WA

Schwimmerschalter WA65 mit 5 m Kabel	503211390	EUR 140,-
Schwimmerschalter WA65 mit 10 m Kabel	503211893	EUR 260,-
Schwimmerschalter WA65 mit 20 m Kabel	2004431	EUR 387,-
Schwimmerschalter WA65 mit 30 m Kabel	2004432	EUR 524,-
Schwimmerschalter WA KR1 S mit 5 m Kabel	6082806	EUR 204,-
Schwimmerschalter WA KR1 S mit 10 m Kabel	6082807	EUR 346,-

## Services

Die partnerschaftliche Zusammenarbeit mit Installateuren und Anlagenbauern hat bei Wilo lange Tradition. Ein wichtiger Teil unserer Partnerschaftsphilosophie ist der Wilo-Werkskundendienst. Zusammen entwickeln wir ein Servicekonzept, das zu Ihren individuellen Anforderungen passt – und sorgen mit unserem Knowhow und persönlicher Beratung dafür, dass Ihre Anlagen energieeffizient, betriebssicher und so kostengünstig wie möglich arbeiten. Dabei unterstützen unsere kompetenten Wilo-Service Techniker Sie schnell, zuverlässig und termintreu.

### Empfohlene Serviceleistungen

Wartung BASIC Druckerhöhungsanlagen 1-2 Pumpen	2160453
Instandhaltung COMFORT Druckerhöhungsanlage 1-2 Pumpen	2160468
Inbetriebnahme Druckerhöhungsanlage 1-2 Pumpen	2216414
WiloCare Comfort	2222876
WiloCare Comfort PLUS	2222877

### Weitere Serviceleistungen

Anschlussgarantie Druckerhöhungsanlage 1-2 Pumpen	2216416
---	---------