

Abbildung ähnlich

Datenblatt

Hydraulische Daten

Maximaler Betriebsdruck P_N	8 bar
Druckanschluss	G 1
Min. Medientemperatur T_{\min}	0 °C
Max. Medientemperatur T_{\max}	40 °C
Min. Umgebungstemperatur T_{\min}	-15 °C
Max. Umgebungstemperatur T_{\max}	40 °C

Motordaten

Netzanschluss	1~230 V, 50 Hz
Motornennleistung P_2	0,6 kW
Nennstrom I_N	3,8 A
Nennzahl n	2900 1/min
Isolationsklasse	F
Schutzart	X4

Kennlinien

Werkstoffe

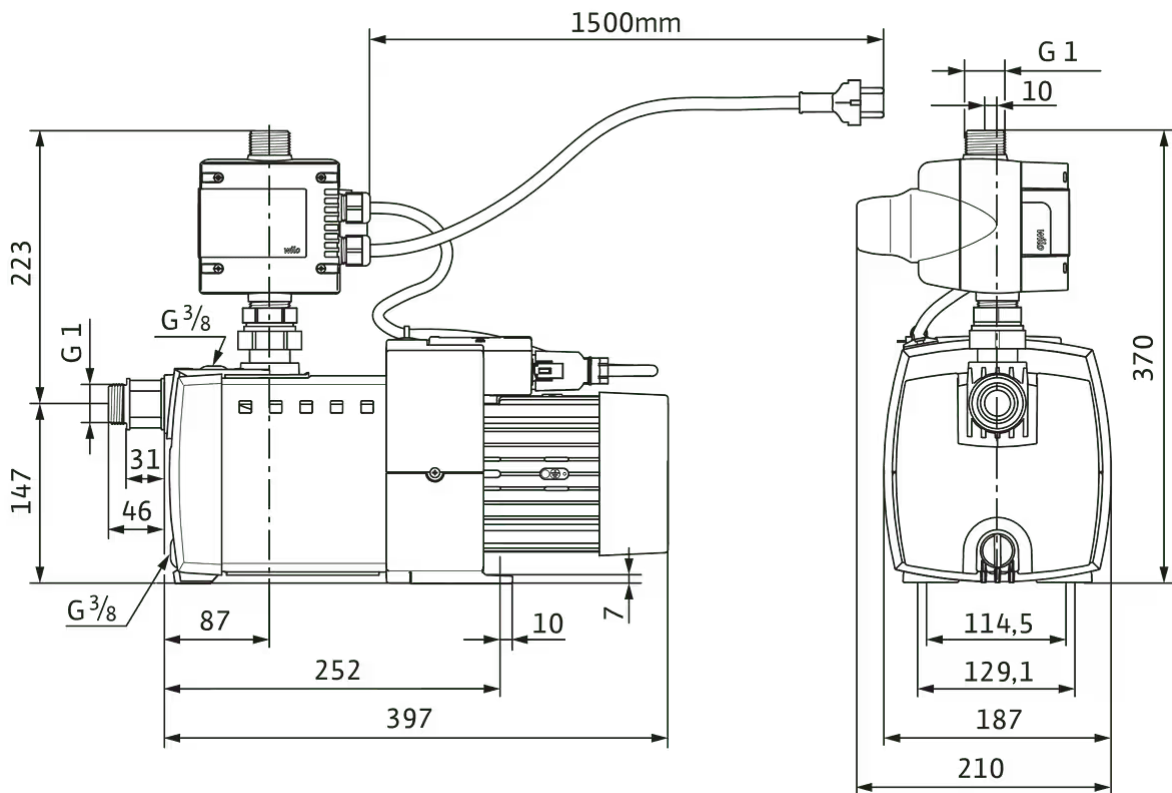
Welle	Edelstahl
Wellendichtung	BVPPF
Material Dichtung	EPDM
Material Stufenkammer	PPE/PS-GF30

Einbaumaße

Saugseitiger Rohranschluss D_N	G 1
Druckseitiger Rohranschluss $D_N d$	G 1

Maße und Maßzeichnungen

HiMulti 3 C 1-44 P



Bestellinformation

Produktdaten

Fabrikat	Wilo
Produktbezeichnung	HiMulti 3 C 1-44 P
Artikelnummer	2543601
EAN Nummer	4048482503578
Farbe	grün/silber
Minimale Bestellmenge	1
Marktverfügbarkeit	2016-03-01

Maße und Gewichte

Längenmaß mit Verpackung	480 mm
Länge <i>L</i>	397 mm
Höhenmaß mit Verpackung	500 mm
Höhe <i>H</i>	370 mm
Breitenmaß mit Verpackung	300 mm
Breite <i>B</i>	210 mm
Gewicht brutto ca. <i>m</i>	12,9 kg
Gewicht netto ca. <i>m</i>	10,7 kg

Verpackung

Verpackungsart	Karton
Verpackungseigenschaft	Verkaufsverpackung
Anzahl pro Palette	12
Anzahl pro Layer	6

Ausschreibungstext

Mehrstufige, horizontale Kreiselpumpe in Trockenläufer-Bauart, selbstansaugend, mit direkt angeflanschem Motor und automatischer Pumpensteuerung HiControl 1. Abdichtung am Wellendurchlass durch wartungsfreie Gleitringdichtung.

Zur Förderung und Druckerhöhung von Trinkwasser oder leicht verschmutztem Wasser im Wohn- und Landwirtschaftsbereich und weiteren Bereichen.

Wasserversorgung aus Brunnen, Zisternen zur Bewässerung, Beregnung, Druckerhöhung usw.

Zweipoliger Einphasenmotor mit Kabelverschraubung, Kondensator im Anschlusskasten, Motorschutzschalter

mit automatischer Wiedereinschaltung, Wassermangelsicherung.

Lieferumfang

- > Pumpe
- > HiControl 1-Pumpensteuerung
- > Zwei Kunststoffverbinder mit Dichtungen zum manuellen Anschließen an die Zulaufrohre
- > Ein Elektro-Schnellanschluss
- > Einbau- und Betriebsanleitung

Werkstoffe

Welle	Edelstahl
Wellendichtung	BVPPF
Material Dichtung	EPDM
Material Stufenkammer	PPE/PS-GF30

Betriebsdaten

Min. Medientemperatur T_{\min}	0 °C
Max. Medientemperatur T_{\max}	40 °C
Maximaler Betriebsdruck p	8,0 bar
Druckanschluss	G 1
Max. Umgebungstemperatur T_{\max}	40 °C


Motordaten

Netzanschluss	1~230 V, 50 Hz
Spannungstoleranz	+10/-15 %
Motornennleistung P_2	0,6 kW
Nennstrom I_N	3,8 A
Nenn Drehzahl n	2900 1/min
Isolationsklasse	F
Schutzart	X4

Einbaumaße

Saugseitiger Rohranschluss DNs	G 1
Druckseitiger Rohranschluss DNd	G 1

Bestellinformationen

Gewicht netto ca. m	10,7 kg
Fabrikat	Wilo
Produktbezeichnung	HiMulti 3 C 1-44 P
Artikelnummer	2543601 

Mechanisches Zubehör

Armaturen

Fußventil

Fußventil 1"1/4 kit Edelstahl/Messing	4241088	auf Anfrage
---------------------------------------	---------	-------------

Rückflussverhinderer

Rückflussverhinderer RV/S R 1	2660842	EUR 140,-
-------------------------------	---------	-----------

Absperrarmatur

Kugelhahn Rp 1	2663980	EUR 33,-
----------------	---------	----------

Schläuche, Schlauchverbindungen

Saugschlauchset

Saugschlauch-Set 1", 7m	4027874	EUR 88,-
Saugschlauch-Set 1¼", 7m	4056081	EUR 137,-

Saug-/Druckschlauch-Set

Saug-/Druckschlauch 1¼" SE - PN 10 (1,5 m kpl.)	2025973	EUR 71,-
Saug-/Druckschlauch 1¼" SE - PN 10 (3,0 m kpl.)	2025974	EUR 148,-
Saug-/Druckschlauch 1¼" SE - PN 10 (5,0 m kpl.)	2025975	EUR 239,-
Saug-/Druckschlauch 1¼" SE - PN 10 (10,0 m kpl.)	2025976	EUR 484,-
Saug-/Druckschlauch 1¼" SE - PN 10 (15,0 m kpl.)	2025977	EUR 716,-

Ansaug-Filter

Ansaug-Filter Grob (schwimmende Entnahme)

Ansaug-Grobfilter G	2024959	EUR 65,-
Ansaug-Grobfilter GR	2024960	EUR 121,-

Ansaug-Feinfilter (schwimmende Entnahme)

Ansaug-Feinfilter F	2024961	EUR 204,-
Ansaug-Feinfilter FR	2024962	EUR 272,-

Armaturen/Zubehör

Verschraubung für Rückflussverhinderer

Verschraubung für Rückflussverhinderer DN 25	2660509	EUR 32,-
--	---------	----------

Wandmontage/Fundamentaufbau

Wandhalterung für Wilo-HiControl und Wilo-FluidControl

Wandhalterung für Wilo-HiControl und Wilo-FluidControl	4027326	EUR 96,-
--	---------	----------

Elektrisches Zubehör

Pumpensteuerung/Zubehör

Bausatz Wassermangelsicherung für Hauswasserwerke

Bausatz Wassermangelsicherung WMS G 1¼	4204510	EUR 201,-
Bausatz Wassermangelsicherung WMS G2	4204512	EUR 249,-

Niveausteuerng

Schwimmerschalter WA

Schwimmerschalter WA65 mit 5 m Kabel	503211390	EUR 140,-
Schwimmerschalter WA65 mit 10 m Kabel	503211893	EUR 260,-
Schwimmerschalter WA65 mit 20 m Kabel	2004431	EUR 387,-
Schwimmerschalter WA65 mit 30 m Kabel	2004432	EUR 524,-
Schwimmerschalter WA KR1 S mit 5 m Kabel	6082806	EUR 204,-
Schwimmerschalter WA KR1 S mit 10 m Kabel	6082807	EUR 346,-

Schwimmerschalter WA-EK

Schwimmerschalter WAEK 65, 5 m Kabel	503211698	EUR 265,-
Schwimmerschalter WAEK 65, 10 m Kabel	2005516	EUR 331,-
Schwimmerschalter WAEK 65, 20 m Kabel	2005517	EUR 463,-

Schwimmerschalter WAO-EK

Schwimmerschalter WAOEK 65, 20 m Kabel	2005626	EUR 463,-
--	---------	-----------

Services

Die partnerschaftliche Zusammenarbeit mit Installateuren und Anlagenbauern hat bei Wilo lange Tradition. Ein wichtiger Teil unserer Partnerschaftsphilosophie ist der Wilo-Werkskundendienst. Zusammen entwickeln wir ein Servicekonzept, das zu Ihren individuellen Anforderungen passt – und sorgen mit unserem Knowhow und persönlicher Beratung dafür, dass Ihre Anlagen energieeffizient, betriebssicher und so kostengünstig wie möglich arbeiten. Dabei unterstützen unsere kompetenten Wilo-Servicetechniker Sie schnell, zuverlässig und termintreu.

Weitere Serviceleistungen

Inbetriebnahme FWJ/HiMulti 3-5	2219394
Instandhaltung COMFORT FWJ/HiMulti 3-5	2219496