



Abbildung ähnlich

Datenblatt

Hydraulische Daten

Maximaler Betriebsdruck P_N	6 bar
Druckanschluss	G 1
Min. Medientemperatur T_{min}	5 °C
Max. Medientemperatur T_{max}	35 °C
Min. Umgebungstemperatur T_{min}	3 °C
Max. Umgebungstemperatur T_{max}	40 °C

Motordaten

Netzanschluss	1~230 V, 50 Hz
Spannungstoleranz	±6 %
Wellenleistung $P_2(Q=\max.)$ d. gew. Laufrades * Pumpenanzahl	550 W
Motornennleistung P_2	0,55 kW
Nennstrom I_N	4 A
Nennzahl n	2900 1/min
Leistungsfaktor $\cos \varphi$	0.98
Isolationsklasse	B
Schutzart	IP44

Kennlinien

Werkstoffe

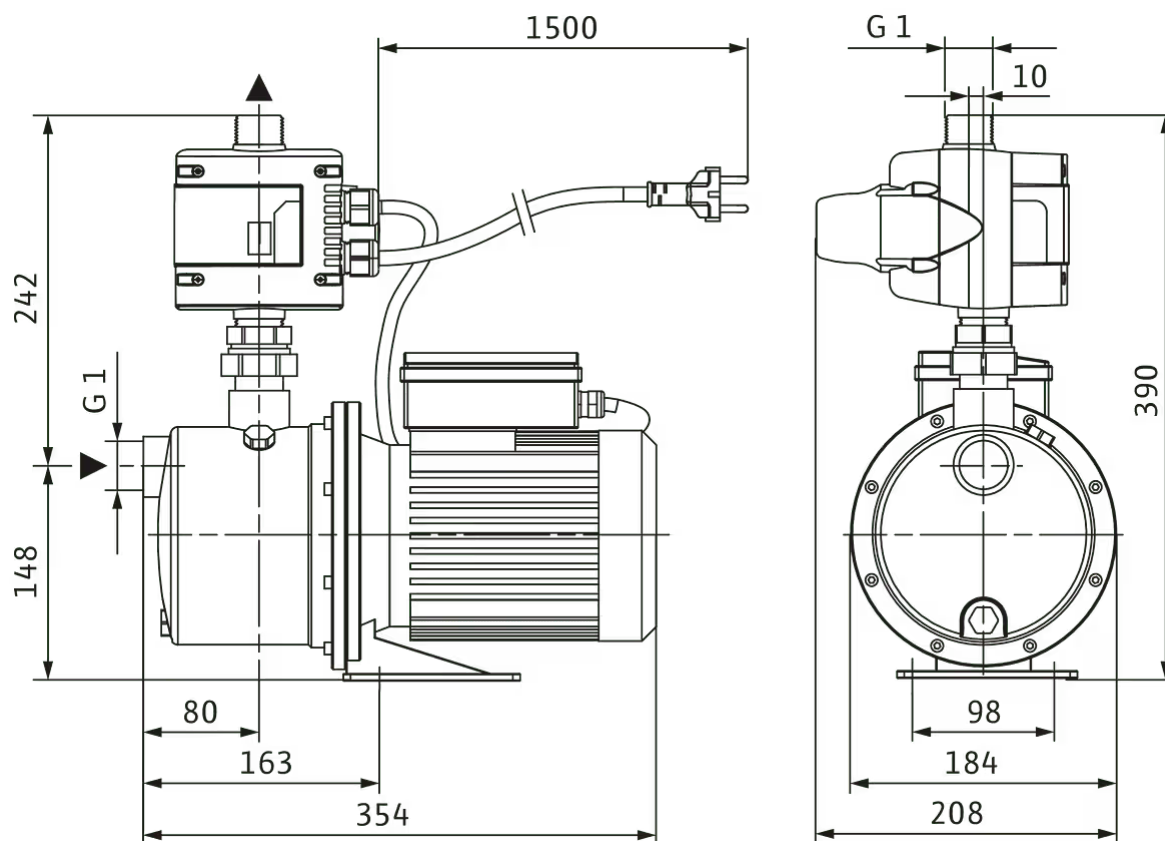
Pumpengehäuse	Edelstahl
Laufrad	Edelstahl
Welle	Edelstahl
Wellendichtung	CVPFF
Material Dichtung	NBR

Einbaumaße

Saugseitiger Rohranschluss D_Ns	G 1
Druckseitiger Rohranschluss D_Nd	G 1

Maße und Maßzeichnungen

Jet FWJ 202



Bestellinformation

Produktdaten

Fabrikat	Wilo
Produktbezeichnung	Jet FWJ 202
Artikelnummer	2543629
EAN Nummer	4048482504605
Farbe	grün/silber
Minimale Bestellmenge	1
Marktverfügbarkeit	2015-03-01

Maße und Gewichte

Längenmaß mit Verpackung	480 mm
Länge <i>L</i>	354 mm
Höhenmaß mit Verpackung	490 mm
Höhe <i>H</i>	390 mm
Breitenmaß mit Verpackung	280 mm
Breite <i>B</i>	208 mm
Gewicht brutto ca. <i>m</i>	14,4 kg
Gewicht netto ca. <i>m</i>	11,7 kg

Verpackung

Verpackungsart	Karton
Verpackungseigenschaft	Verkaufsverpackung
Anzahl pro Palette	12
Anzahl pro Layer	6

Ausschreibungstext

Kreiselpumpenanlage in Kompaktbauform mit horizontalem Saug- und vertikalem Druckstutzen bestehend aus, Selbstansaugender, einstufiger Jet-Pumpe inkl. Tragerahmen. Direkt angeflanschter Wechselstrommotor mit integriertem thermischen Motorschutzschalter und Kondensator.

Pumpensteuerung durch elektronischen Druck- und Strömungswächter mit integriertem Wassermangelschutz und Rückflussverhinderer. Alle

medienberührenden Teile sind korrosionsfrei. Pumpenanlage anschlussfertig vormontiert und verdrahtet mit 2 m Kabel und Netzstecker, daher ideal geeignet für den transportablen Einsatz im Garten- und Hobbybereich

Betriebsdaten

Produktdaten

Maximaler Betriebsdruck P_N	6 bar
Min. Medientemperatur T_{min}	5 °C
Max. Medientemperatur T_{max}	35 °C
Max. Umgebungstemperatur T_{max}	40 °C

Motordaten

Netzanschluss	1~230 V, 50 Hz
Spannungstoleranz	±6 %
Leistungsfaktor $\cos \varphi$	0.98
Motornennleistung P_2	0,55 kW
Nennstrom I_N	4 A
Nennzahl n	2900 1/min
Isolationsklasse	B
Schutzart	IP44


Werkstoffe

Pumpengehäuse	Edelstahl
Laufgrad	Edelstahl
Welle	Edelstahl
Wellendichtung	CVPPF
Material Dichtung	NBR

Einbaumaße

Saugseitiger Rohranschluss D_N s	G 1
Druckseitiger Rohranschluss D_N d	G 1

Bestellinformationen

Fabrikat	Wilo
Produktbezeichnung	Jet FWJ 202
Gewicht netto ca. m	11,7 kg
Artikelnummer	2543629 

Installationsart

Im Zulaufbetrieb

Wandhalterung

Wandkonsole	4027328	EUR 208,-
-------------	---------	-----------

Absperrarmatur

Kugelhahn Rp 1	2663980	EUR 33,-
----------------	---------	----------

Verschraubung für Rückflussverhinderer

Verschraubung für Rückflussverhinderer DN 25	2660509	EUR 32,-
--	---------	----------

Im Saugbetrieb

Wandhalterung

Wandkonsole	4027328	EUR 208,-
-------------	---------	-----------

Absperrarmatur

Kugelhahn Rp 1	2663980	EUR 33,-
----------------	---------	----------

Im Saugbetrieb mit schwimmender Entnahme

Wandhalterung

Wandkonsole	4027328	EUR 208,-
-------------	---------	-----------

Absperrarmatur

Kugelhahn Rp 1	2663980	EUR 33,-
----------------	---------	----------

Ansaug-Filter Grob (schwimmende Entnahme)

Ansaug-Grobfilter GR	2024960	EUR 121,-
----------------------	---------	-----------

Ansaug-Feinfilter (schwimmende Entnahme)

Ansaug-Feinfilter FR	2024962	EUR 272,-
----------------------	---------	-----------

Im Saugbetrieb mit Saugschlauch

Wandhalterung

Wandkonsole	4027328	EUR 208,-
-------------	---------	-----------

Absperrarmatur

Kugelhahn Rp 1	2663980	EUR 33,-
----------------	---------	----------

Mechanisches Zubehör

Armaturen

Fußventil

Fußventil 1"1/4 kit Edelstahl/Messing	4241088	auf Anfrage
---------------------------------------	---------	-------------

Absperrarmatur

Kugelhahn Rp 1	2663980	EUR 33,-
----------------	---------	----------

Ansaug-Filter

Ansaug-Filter Grob (schwimmende Entnahme)

Ansaug-Grobfilter G	2024959	EUR 65,-
Ansaug-Grobfilter GR	2024960	EUR 121,-

Ansaug-Feinfilter (schwimmende Entnahme)

Ansaug-Feinfilter F	2024961	EUR 204,-
Ansaug-Feinfilter FR	2024962	EUR 272,-

Armaturen/Zubehör

Verschraubung für Rückflussverhinderer

Verschraubung für Rückflussverhinderer DN 25	2660509	EUR 32,-
--	---------	----------

Wandmontage/Fundamentaufbau

Wandhalterung

Wandkonsole	4027328	EUR 208,-
-------------	---------	-----------

Services

Die partnerschaftliche Zusammenarbeit mit Installateuren und Anlagenbauern hat bei Wilo lange Tradition. Ein wichtiger Teil unserer Partnerschaftsphilosophie ist der Wilo-Werkskundendienst. Zusammen entwickeln wir ein Servicekonzept, das zu Ihren individuellen Anforderungen passt – und sorgen mit unserem Knowhow und persönlicher Beratung dafür, dass Ihre Anlagen energieeffizient, betriebssicher und so kostengünstig wie möglich arbeiten. Dabei unterstützen unsere kompetenten Wilo-Servicetechniker Sie schnell, zuverlässig und termintreu.

Weitere Serviceleistungen

Inbetriebnahme FWJ/HiMulti 3-5	2219394
--------------------------------	---------

Instandhaltung COMFORT FWJ/HiMulti 3-5	2219496
--	---------