



Abbildung ähnlich

Datenblatt

Hydraulische Daten

Maximaler Betriebsdruck P_N	0,5 bar
Min. Medientemperatur T_{min}	5 °C
Max. Medientemperatur T_{max}	60 °C
Min. Umgebungstemperatur T_{min}	5 °C
Max. Umgebungstemperatur T_{max}	40 °C
pH-Wert	2.5
Schaltvolumen V	0,4 l
Min. Niveau Aus	33 mm
Min. Niveau Ein	55 mm

Zulässiger Anwendungsbereich

Medientemperatur T	5 °C
Umgebungstemperatur T	5 °C

Motordaten

Netzanschluss	1~100-240 V, 50 Hz
Spannungstoleranz	±5 %
Motornennleistung P_2	15 W
Nennzahl n	15000 1/min
Nennstrom I_N	0,2 A
Isolationsklasse	B
Schutzart Motor	IP20

Werkstoffe

Behälter	ABS
Pumpengehäuse	ABS
Laufgrad	POM
Motorgehäuse	ABS

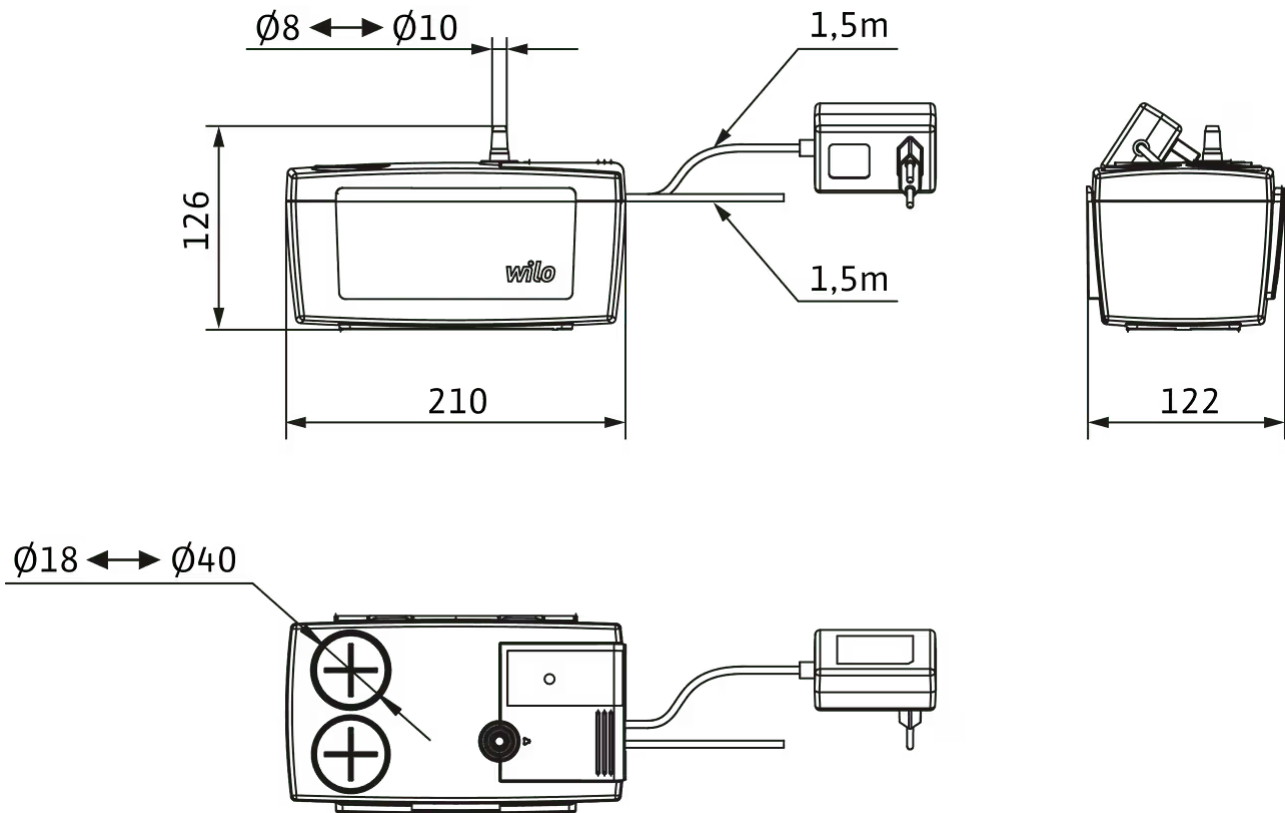
Einbaumaße

Saugseitiger Rohranschluss	Ø 18-40mm
Druckseitiger Rohranschluss	Ø 8-10mm

Kennlinien

Maße und Maßzeichnungen

Wilo-Plavis 13-C



Bestellinformation

Produktdaten

Fabrikat	Wilo
Produktbezeichnung	Plavis 013-C
Artikelnummer	2548552
EAN Nummer	4048482796758
Farbe	weiß
Minimale Bestellmenge	1
Marktverfügbarkeit	2018-03-01

Maße und Gewichte

Längenmaß mit Verpackung	249 mm
Länge <i>L</i>	210 mm
Höhenmaß mit Verpackung	171 mm
Höhe <i>H</i>	139 mm
Breitenmaß mit Verpackung	154 mm
Breite <i>B</i>	123 mm
Gewicht brutto ca. <i>m</i>	1 kg
Gewicht netto ca. <i>m</i>	0,8 kg

Verpackung

Verpackungsart	Karton
Verpackungseigenschaft	Transportverpackung
Anzahl pro Palette	105
Anzahl pro Layer	21

Ausschreibungstext

Kondensathebeanlage zur Sammlung und Förderung von Kondensat aus Brennwertgeräten, Kühl- und Klimaanlage. Steckerfertige Ausführung mit drehbarem Deckel und Motor. Die Zuläufe werden durch anpassbare Gummiführungen fixiert. Die Niveausteuerng der Kondensathebeanlage erfolgt über Elektroden-Niveauschalter. Durch einen eingebauten Kugelrückflussverhinderer wird das Zurücklaufen des Kondensats in den Behälter verhindert. Dank der modularen Bauweise ist die Kondensathebeanlage kompakt, leise und hat einen geringen Stromverbrauch. Für die Betriebssicherheit sind ein visueller Alarm sowie ein Alarmkontakt (Öffner/Schließer) integriert.

Besonderheiten/Produktvorteile

- > Höhere Betriebssicherheit durch eingebauten visuellen Alarm und Alarmkontakt (Öffner/Schließer)
- > Zuverlässige Füllstandsmessung über Elektroden-Niveauschalter
- > Einfache Montage dank Plug & Pump-System mit anpassbarem Zulauf und drehbarer Abdeckung
- > Schnelle und einfache Wartung dank abnehmbarem Wartungsdeckel und eingebautem Kugelrückflussverhinderer
- > Energieeinsparung durch niedrigen Stromverbrauch (≤ 20 W)
- > Perfekte Integration in die Kundenumgebung dank kompakter, moderner Bauform und leisem Betrieb (≤ 40 dBA)

Lieferumfang

- > Kondensathebeanlage mit Elektroden-Niveauschalter
- > Behälter, Abdeckung und Wartungsdeckel
- > 1,5 m langes Elektrokabel, Alarmkontakt
- > Schlauch, druckseitig ($\varnothing 8$ mm, 5 m)
- > Anpassbare Zuläufe (2x Gummiführung $\varnothing 2/32$ mm)
- > Schrauben ($\varnothing 4$ mm) und Dübel für die Wandmontage
- > Einbau- und Betriebsanleitung

Betriebsdaten

Zulässiger Anwendungsbereich

Medientemperatur T	5 °C
Umgebungstemperatur T	5 °C

Motordaten

Netzanschluss	1~100-240 V, 50 Hz
Spannungstoleranz	± 5 %
Motornennleistung P_2	15 W
Nenn Drehzahl n	15000 1/min
Nennstrom I_N	0,2 A
Isolationsklasse	B
Schutzart Motor	IP20

Werkstoffe

Behälter	ABS
Pumpengehäuse	ABS
Laufgrad	POM
Motorgehäuse	ABS

Einbaumaße

Saugseitiger Rohranschluss	$\varnothing 18-40$ mm
Druckseitiger Rohranschluss	$\varnothing 8-10$ mm

Bestellinformationen

Fabrikat	Wilo
Produktbezeichnung	Plavis 013-C
Gewicht netto ca. m	0,8 kg
Artikelnummer	2548552 