



Abbildung ähnlich

Datenblatt

Hydraulische Daten

Maximaler Betriebsdruck P_N	0,5 bar
Min. Medientemperatur T_{min}	5 °C
Max. Medientemperatur T_{max}	60 °C
Min. Umgebungstemperatur T_{min}	5 °C
Max. Umgebungstemperatur T_{max}	40 °C
pH-Wert	2,5
Schaltvolumen V	0,7 l
Min. Niveau Aus	33 mm
Min. Niveau Ein	55 mm

Zulässiger Anwendungsbereich

Medientemperatur T	5 °C
Umgebungstemperatur T	5 °C

Motordaten

Netzanschluss	1~100-240 V, 50 Hz
Spannungstoleranz	±5 %
Motornennleistung P_2	15 W
Nenn Drehzahl n	15000 1/min
Nennstrom I_N	0,2 A
Isolationsklasse	B
Schutzart Motor	IP20

Werkstoffe

Behälter	ABS
Pumpengehäuse	ABS
Laufrad	POM
Motorgehäuse	ABS

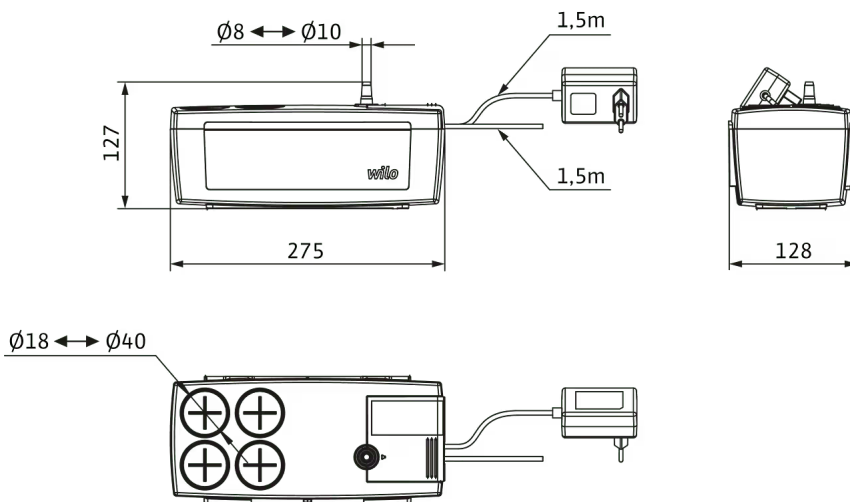
Einbaumaße

Saugseitiger Rohranschluss	Ø 18-40mm
Druckseitiger Rohranschluss	Ø 8-10mm

Kennlinien

Maße und Maßzeichnungen

Wilo-Plavis 15-C



Bestellinformation

Produktdaten

Fabrikat	Wilo
Produktbezeichnung	Plavis 015-C
Artikelnummer	2548553 
EAN Nummer	4048482796765
Farbe	weiß
Minimale Bestellmenge	1
Marktverfügbarkeit	2017-09-01

Verpackung

Verpackungsart	Karton
Verpackungseigenschaft	Transportverpackung
Anzahl pro Palette	100
Anzahl pro Layer	20

Ausschreibungstext

Kondensathebeanlage zur Sammlung und Förderung von Kondensat aus Brennwertkesseln, Kühlsystemen und Klimaanlage. Steckerfertige Ausführung mit drehbarer Abdeckung und Motor. Die Zuläufe werden durch anpassbare Gummiführungen fixiert. Die Niveausteuern der Kondensathebeanlage erfolgt über Elektroden-Niveauschalter. Durch einen eingebauten Kugelrückflussverhinderer wird das Zurücklaufen des Kondensats in den Behälter verhindert. Dank der modularen Bauweise ist die Kondensathebeanlage kompakt, leise und hat einen geringen Stromverbrauch. Für die Betriebssicherheit sind ein visueller und akustischer Alarm sowie ein Alarmkontakt (Öffner/Schließer) eingebaut. Die Kondensathebeanlage ist mit einer Granulatkammer für die Kondensat-Neutralisierung ausgestattet.

Besonderheiten/Produktvorteile

- > Höhere Betriebssicherheit durch eingebauten, visuellen und akustischen Alarm und Alarmkontakt (Öffner/Schließer)
- > Zuverlässige Füllstandsmessung über Elektroden-Niveauschalter
- > Kondensat-Neutralisation dank eingebauter Granulatkammer
- > Einfache Montage dank Plug & Pump-System mit anpassbarem Zulauf und drehbarer Abdeckung
- > Schnelle und einfache Wartung dank abnehmbarem Wartungsdeckel und eingebautem Kugelrückflussverhinderer
- > Energieeinsparung durch niedrigen Stromverbrauch (≤ 20 W)
- > Perfekte Integration in die Kundenumgebung dank kompakter, moderner Bauform und leisem Betrieb (≤ 40 dBA)

Betriebsdaten

Zulässiger Anwendungsbereich

Medientemperatur T	5 °C
Umgebungstemperatur T	5 °C

Motordaten

Netzanschluss	1-100-240 V, 50 Hz
Spannungstoleranz	± 5 %
Motornennleistung P_2	15 W
Nenn Drehzahl n	15000 1/min
Nennstrom I_N	0,2 A
Isolationsklasse	B
Schutzart Motor	IP20

Maße und Gewichte

Längenmaß mit Verpackung	278 mm
Länge L	275 mm
Höhenmaß mit Verpackung	171 mm
Höhe H	139 mm
Breitenmaß mit Verpackung	154 mm
Breite B	129 mm
Gewicht brutto ca. m	1,3 kg
Gewicht netto ca. m	1 kg

Lieferumfang

- > Kondensathebeanlage mit Niveausensor
- > Behälter, Abdeckung und Wartungsdeckel
- > 1,5 m langes Elektrokabel, Alarmkontakt
- > Granulatkammer inkl. ph-Neutralisationsgranulat
- > Schlauch, druckseitig (\varnothing 8 mm, 5 m)
- > Anpassbare Zuläufe (4x Gummiführung \varnothing 2/32 mm)
- > Schrauben (\varnothing 4 mm) und Dübel für die Wandmontage
- > Einbau- und Betriebsanleitung

Werkstoffe

Behälter	ABS
Pumpengehäuse	ABS
Laufrad	POM
Motorgehäuse	ABS

Einbaumaße

Saugseitiger Rohranschluss	\varnothing 18-40mm
Druckseitiger Rohranschluss	\varnothing 8-10mm

Bestellinformationen

Fabrikat	Wilo
Produktbezeichnung	Plavis 015-C
Gewicht netto ca. m	1 kg
Artikelnummer	2548553 