



Abbildung ähnlich

## Datenblatt

### Hydraulische Daten

Maximaler Betriebsdruck $P_N$	6 bar
Druckanschluss	Rp 1
Min. Medientemperatur $T_{min}$	5 °C
Max. Medientemperatur $T_{max}$	35 °C
Min. Umgebungstemperatur $T_{min}$	3 °C
Max. Umgebungstemperatur $T_{max}$	40 °C

### Motordaten

Netzanschluss	1~230 V, 50 Hz
Motornennleistung $P_2$	0,55 kW
Nennstrom $I_N$	4 A
Nennzahl $n$	2900 1/min
Leistungsfaktor $\cos \varphi$	0.98
Isolationsklasse	B

### Kennlinien

### Werkstoffe

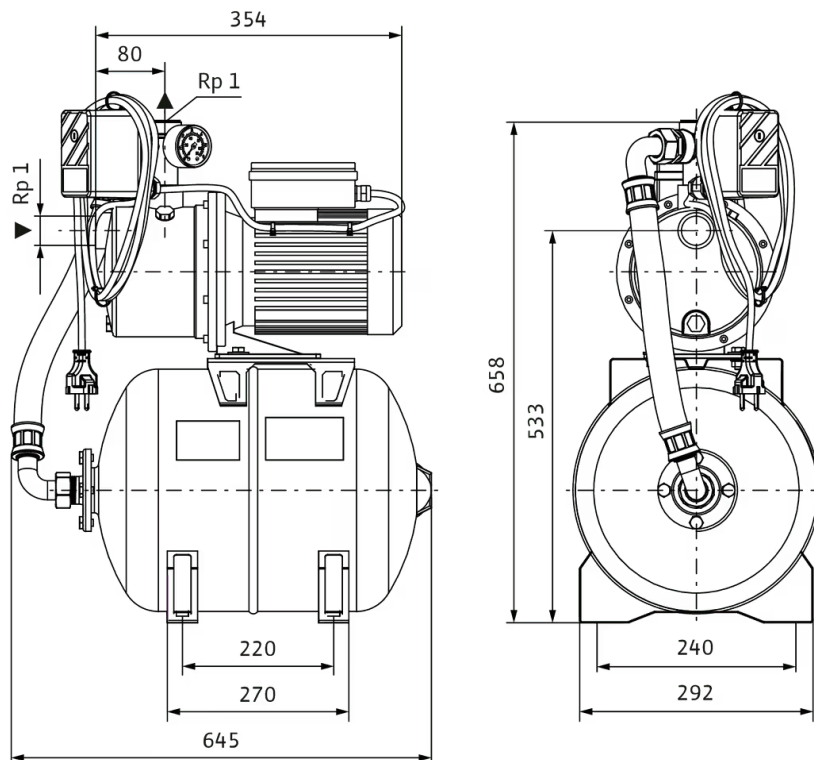
Pumpengehäuse	Edelstahl
Laufgrad	Edelstahl
Welle	Edelstahl
Wellendichtung	CVPFF
Material Dichtung	NBR

### Einbaumaße

Saugseitiger Rohranschluss $D_Ns$	Rp 1
Druckseitiger Rohranschluss $D_Nd$	Rp 1

Maße und Maßzeichnungen

Jet HWJ 50 L 202 (1~230 V)



## Bestellinformation

### Produktdaten

Fabrikat	Wilo
Produktbezeichnung	Jet HWJ 50 L 202 (1~230 V)
Artikelnummer	<b>2549382</b>
EAN Nummer	4048482834726
Farbe	grün/silber/messing
Minimale Bestellmenge	1
Marktverfügbarkeit	2018-09-01

### Verpackung

Verpackungsart	Karton
Verpackungseigenschaft	Verkaufsverpackung
Anzahl pro Palette	6
Anzahl pro Layer	3

### Maße und Gewichte

Längenmaß mit Verpackung	725 mm
Länge <i>L</i>	645 mm
Höhenmaß mit Verpackung	735 mm
Höhe <i>H</i>	658 mm
Breitenmaß mit Verpackung	430 mm
Breite <i>B</i>	370 mm
Gewicht brutto ca. <i>m</i>	18,4 kg
Gewicht netto ca. <i>m</i>	17 kg

## Ausschreibungstext

Kreiselpumpenanlage in Kompaktbauform mit horizontalem Saug- und vertikalem Druckstutzen bestehend aus:

Selbstansaugender, einstufiger Jet-Pumpe mit durchgehender Motor-Pumpenwelle und drehrichtungsunabhängiger Gleitringdichtung. Direkt angeflanschter Wechsel- bzw. Drehstrommotor mit integriertem thermischen Motorschutzschalter und Kondensator bei Wechselstromausführung.

Pumpensteuerung durch Steuerbausatz mit Membrandruckbehälter, Druckschalter und Manometer

(0 – 6 bar).

Der Druckbehälter verfügt über eine robuste austauschbare Membrane aus EPDM die sich durch hohe Leistungsqualität auszeichnet.

Alle medienberührenden Teile sind korrosionsfrei.

Pumpenanlage anschlussfertig vormontiert und verdrahtet mit 2 m Kabel und Netzstecker. Ideal geeignet für den Einsatz im Garten- und Hobbybereich. Bei Drehstromausführung Anschluss über Klemmkasten.

### Werkstoffe

Pumpengehäuse	Edelstahl
Laufgrad	Edelstahl
Welle	Edelstahl
Wellendichtung	CVPPF
Material Dichtung	NBR

### Betriebsdaten

Min. Medientemperatur $T_{min}$	5 °C
Max. Medientemperatur $T_{max}$	35 °C
Bruttovolumen des Membrandruckausdehnungsgefäß $V$	50 l
Maximaler Betriebsdruck $p$	10,0 bar
Druckanschluss	Rp 1
Max. Umgebungstemperatur $T_{max}$	40 °C

### Motordaten

Elektromagnetische Verträglichkeit	EN 61000-6-1, -2, -3, -4
Nennstrom $I_N$	4 A
Leistungsfaktor $\cos \varphi$	0.98
Nennzahl $n$	2900 1/min
Netzanschluss	1~230 V, 50 Hz
Isolationsklasse	B
Motornennleistung $P_2$	0,55 kW

### Einbaumaße

Saugseitiger Rohranschluss $DN_s$	Rp 1
Druckseitiger Rohranschluss $DN_d$	Rp 1

### Bestellinformationen

Gewicht netto ca. $m$	17 kg
Fabrikat	Wilo
Produktbezeichnung	Jet HWJ 50 L 202 (1~230 V)
Artikelnummer	<b>2549382</b>

## Installationsart

### Im Zulaufbetrieb

#### Absperrarmatur

Kugelhahn Rp 1	2663980	EUR 33,-
----------------	---------	----------

#### Verschraubung für Rückflussverhinderer

Verschraubung für Rückflussverhinderer DN 25	2660509	EUR 32,-
--	---------	----------

### Im Saugbetrieb

#### Absperrarmatur

Kugelhahn Rp 1	2663980	EUR 33,-
----------------	---------	----------

### Im Saugbetrieb mit schwimmender Entnahme

#### Absperrarmatur

Kugelhahn Rp 1	2663980	EUR 33,-
----------------	---------	----------

#### Saug-/Druckschlauch-Set

Saug-/Druckschlauch 1¼" SE - PN 10 (1,5 m kpl.)	2025973	EUR 71,-
Saug-/Druckschlauch 1¼" SE - PN 10 (10,0 m kpl.)	2025976	EUR 484,-
Saug-/Druckschlauch 1¼" SE - PN 10 (15,0 m kpl.)	2025977	EUR 716,-
Saug-/Druckschlauch 1¼" SE - PN 10 (3,0 m kpl.)	2025974	EUR 148,-
Saug-/Druckschlauch 1¼" SE - PN 10 (5,0 m kpl.)	2025975	EUR 239,-

#### Ansaug-Filter Grob (schwimmende Entnahme)

Ansaug-Grobfilter GR	2024960	EUR 121,-
----------------------	---------	-----------

#### Ansaug-Feinfilter (schwimmende Entnahme)

Ansaug-Feinfilter FR	2024962	EUR 272,-
----------------------	---------	-----------

### Im Saugbetrieb mit Saugschlauch

#### Absperrarmatur

Kugelhahn Rp 1	2663980	EUR 33,-
----------------	---------	----------

#### Saugschlauchset

Saugschlauch-Set 1", 7m	4027874	EUR 88,-
Saugschlauch-Set 1¼", 7m	4056081	EUR 137,-

## Mechanisches Zubehör

### Armaturen

#### Absperrarmatur

Kugelhahn Rp 1	2663980	EUR 33,-
----------------	---------	----------

### Schläuche, Schlauchverbindungen

#### Saugschlauchset

Saugschlauch-Set 1", 7m	4027874	EUR 88,-
Saugschlauch-Set 1¼", 7m	4056081	EUR 137,-

#### Saug-/Druckschlauch-Set

Saug-/Druckschlauch 1¼" SE - PN 10 (1,5 m kpl.)	2025973	EUR 71,-
Saug-/Druckschlauch 1¼" SE - PN 10 (3,0 m kpl.)	2025974	EUR 148,-
Saug-/Druckschlauch 1¼" SE - PN 10 (5,0 m kpl.)	2025975	EUR 239,-
Saug-/Druckschlauch 1¼" SE - PN 10 (10,0 m kpl.)	2025976	EUR 484,-
Saug-/Druckschlauch 1¼" SE - PN 10 (15,0 m kpl.)	2025977	EUR 716,-

### Ansaug-Filter

#### Ansaug-Filter Grob (schwimmende Entnahme)

Ansaug-Grobfilter G	2024959	EUR 65,-
Ansaug-Grobfilter GR	2024960	EUR 121,-

#### Ansaug-Feinfilter (schwimmende Entnahme)

Ansaug-Feinfilter F	2024961	EUR 204,-
Ansaug-Feinfilter FR	2024962	EUR 272,-

### Armaturen/Zubehör

#### Verschraubung für Rückflussverhinderer

Verschraubung für Rückflussverhinderer DN 25	2660509	EUR 32,-
--	---------	----------

## Elektrisches Zubehör

### Niveausteuernng

#### Schwimmerschalter WA

Schwimmerschalter WA65 mit 5 m Kabel	503211390	EUR 140,-
Schwimmerschalter WA65 mit 10 m Kabel	503211893	EUR 260,-
Schwimmerschalter WA65 mit 20 m Kabel	2004431	EUR 387,-
Schwimmerschalter WA65 mit 30 m Kabel	2004432	EUR 524,-
Schwimmerschalter WA KR1 S mit 5 m Kabel	6082806	EUR 204,-
Schwimmerschalter WA KR1 S mit 10 m Kabel	6082807	EUR 346,-

#### Schwimmerschalter WA-EK

Schwimmerschalter WAEK 65, 5 m Kabel	503211698	EUR 265,-
Schwimmerschalter WAEK 65, 10 m Kabel	2005516	EUR 331,-
Schwimmerschalter WAEK 65, 20 m Kabel	2005517	EUR 463,-

## Services

Die partnerschaftliche Zusammenarbeit mit Installateuren und Anlagenbauern hat bei Wilo lange Tradition. Ein wichtiger Teil unserer Partnerschaftsphilosophie ist der Wilo-Werkskundendienst. Zusammen entwickeln wir ein Servicekonzept, das zu Ihren individuellen Anforderungen passt – und sorgen mit unserem Knowhow und persönlicher Beratung dafür, dass Ihre Anlagen energieeffizient, betriebssicher und so kostengünstig wie möglich arbeiten. Dabei unterstützen unsere kompetenten Wilo-Servicetechniker Sie schnell, zuverlässig und termintreu.

### Weitere Serviceleistungen

Inbetriebnahme FWJ/HiMulti 3-5	2219394
Instandhaltung COMFORT FWJ/HiMulti 3-5	2219496